

Технические характеристики

По вопросам продаж и поддержки обращайтесь:

Алматы (7273)495-231	Казань (843)206-01-48	Новокузнецк (3843)20-46-81	Смоленск (4812)29-41-54
Архангельск (8182)63-90-72	Калининград (4012)72-03-81	Новосибирск (383)227-86-73	Сочи (862)225-72-31
Астрахань (8512)99-46-04	Калуга (4842)92-23-67	Омск (3812)21-46-40	Ставрополь (8652)20-65-13
Барнаул (3852)73-04-60	Кемерово (3842)65-04-62	Орел (4862)44-53-42	Сургут (3462)77-98-35
Белгород (4722)40-23-64	Киров (8332)68-02-04	Оренбург (3532)37-68-04	Тверь (4822)63-31-35
Брянск (4832)59-03-52	Краснодар (861)203-40-90	Пенза (8412)22-31-16	Томск (3822)98-41-53
Владивосток (423)249-28-31	Красноярск (391)204-63-61	Пермь (342)205-81-47	Тула (4872)74-02-29
Волгоград (844)278-03-48	Курск (4712)77-13-04	Ростов-на-Дону (863)308-18-15	Тюмень (3452)66-21-18
Вологда (8172)26-41-59	Липецк (4742)52-20-81	Рязань (4912)46-61-64	Ульяновск (8422)24-23-59
Воронеж (473)204-51-73	Магнитогорск (3519)55-03-13	Самара (846)206-03-16	Уфа (347)229-48-12
Екатеринбург (343)384-55-89	Москва (495)268-04-70	Санкт-Петербург (812)309-46-40	Хабаровск (4212)92-98-04
Иваново (4932)77-34-06	Мурманск (8152)59-64-93	Саратов (845)249-38-78	Челябинск (351)202-03-61
Ижевск (3412)26-03-58	Набережные Челны (8552)20-53-41	Севастополь (8692)22-31-93	Череповец (8202)49-02-64
Иркутск (395)279-98-46	Нижний Новгород (831)429-08-12	Симферополь (3652)67-13-56	Ярославль (4852)69-52-93
Россия (495)268-04-70	Киргизия (996)312-96-26-47	Казахстан (7172)727-132	

ПУСКАТЕЛИ РУЧНЫЕ КНОПОЧНЫЕ СЕРИИ ПРК
ТУ2010. АЯКИ.641238.073ТУ



Назначение

- Проведение тока в нормальном режиме.
- Отключение тока при коротких замыканиях, перегрузке или обрыве фазы.
- Оперативное включение и выключение нагрузки.

Применение

- Системы управления насосами.
- Системы с дренажными насосами.
- Станции водоподъема.
- Системы с водозаборными емкостями.
- Системы с канализационными насосами.
- Вентиляционное оборудование.
- Станки и оборудование с электродвигателями.
- Строительная техника.

Материалы

- Корпус и детали выполнены из пластика, не поддерживающего горение.
- Маркировка выполнена в соответствии с требованиями ГОСТ и не подвержена истиранию в пределах срока эксплуатации.

Конструкция



Легкая проверка работоспособности пускателя одним нажатием на рычажок расцепления.



Три вида защиты: от токов короткого замыкания, токов перегрузки и выпадения фазы. Пускатели обеспечивают полную защиту нагрузки и не требуют дополнительного использования теплового реле перегрузки. Пускатели ПРК конструктивно представляют собой автоматические выключатели с характеристикой D и тепловое реле перегрузки в одном корпусе.

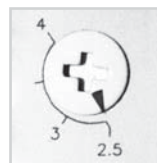


Эффективная защита электродвигателей.

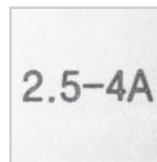
400 В 50 Гц IP20 AC3 +60 °C -25 °C гарантия 5 лет

EAC

Маркировка

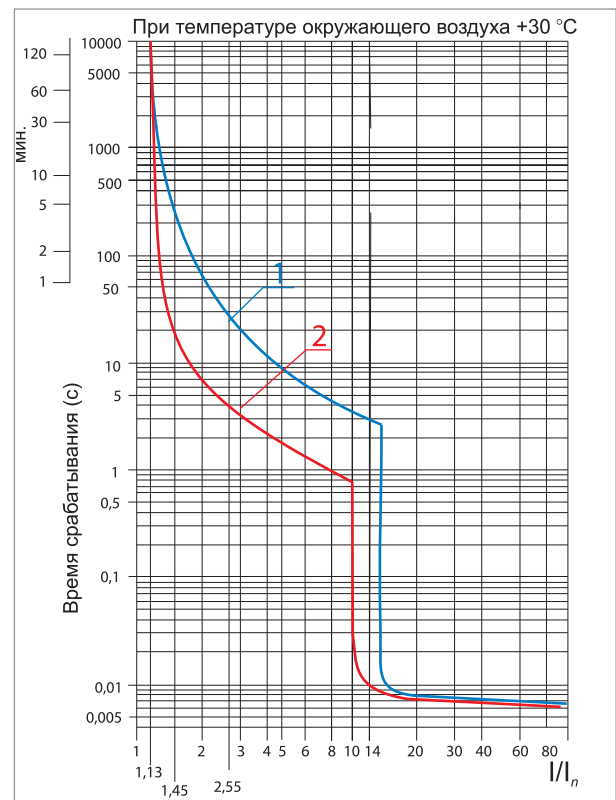


Диапазон уставок теплового расцепителя
Уставка – это величина тока в амперах. Как правило, ее выставляют равной номинальному току двигателя или близкой к нему. Тепловой расцепитель не разрывает цепь пока сила тока в ней не достигнет 1,13 x ток уставки, что воспринимается аппаратом как перегрузка.



Номинальный ток – значение тока в амперах (А), который аппарат способен пропускать бесконечно долго без отключения цепи.

Время-токовые характеристики отключения



- 1 – граница срабатывания
- 2 – граница не срабатывания

Преимущества

- Самый широкий номинальный ряд в своем ценовом сегменте.



Цена гораздо ниже, чем при покупке автоматического выключателя и теплового реле перегрузки, в силу использования регулируемого теплового расцепителя в автоматических выключателях защиты двигателя.



Штрихкод и артикул на каждом виде упаковки делают продукт максимально приспособленным к требованиям автоматизированного складского хранения и розничной торговли.



Клеммные зажимы пускателя промаркированы, что позволяет избежать ошибок при монтаже.





Подробная информация на каждом автомате.

Технические характеристики

Наименование параметра	Значение																			
Типоисполнение изделия	ПРК-32					ПРК-32 / ПРК-80									ПРК-80					
Пределы регулировки теплового расцепителя, А	0,1-0,16	0,16-0,25	0,25-0,4	0,4-0,63	0,63-1,0	1,0-1,6	1,6-2,5	2,5-4,0	4,0-6,3	6,0-10,0	9-14	13-18	17-23	20-25	24-32	25-40	40-63	56-80		
Исполнение пускателя по номинальному току, А	0,16	0,25	0,4	0,63	1,0	1,6	2,5	4,0	6,3	10	14	18	23	25	32	40	63	80		
Рабочая наибольшая отключающая способность, кА	230 В						100					100			50			15		
	400 В						100					7,5			6			7,5		
Номинальная предельная отключающая способность, кА	230 В						100					100						15		
	400 В						100					15						10		
Мощность двигателя нагрузки, кВт	230 В	-					0,37	0,75	1,1	2,2	3	4	5,5			-	15	22		
	400 В	-					0,37	0,75	1,5	2,2	4,0	5,5	7,5	11			18,5	30	40	
Номинальное рабочее напряжение, В	230/400																			
Импульсное напряжение, В	6000																			
Электрическая износостойкость, циклов В/О, не менее	6000															4000				
Механическая износостойкость, циклов В/О, не менее	20 000															10 000				
Максимальное сечение, мм ²	6															35/50				
Максимальная частота коммутаций, цикл/ч	25																			
Кратность срабатывания электромагнитного расцепителя, А	13Ie																			
Диапазон рабочих температур, °С	от -25 до +60																			
Виброустойчивость, Гц	5-150																			
Масса изделий, кг	0,3															0,9				
Степень загрязнения	3																			
Степень защиты по ГОСТ 14254-96	IP20																			
Наличие драгоценных металлов (серебро), г/полюс	ПРК32 -1,5; ПРК80 - 2																			

Ассортимент

Изображение	Наименование	Артикул	Номинальный ток, А
	Пускатель ПРК32-0,16 In=0,16A Ir=0,1-0,16A Ue 660В TDM	SQ0212-0001	0,16
	Пускатель ПРК32-0,25 In=0,25A Ir=0,16-0,25A Ue 660В TDM	SQ0212-0002	0,25
	Пускатель ПРК32-0,4 In=0,4A Ir=0,25-0,4A Ue 660В TDM	SQ0212-0003	0,4
	Пускатель ПРК32-0,63 In=0,63A Ir=0,4-0,63A Ue 660В TDM	SQ0212-0004	0,63
	Пускатель ПРК32-1 In=1A Ir=0,63-1A Ue 660В TDM	SQ0212-0005	1
	Пускатель ПРК32-1,6 In=1,6A Ir=1-1,6A Ue 660В TDM	SQ0212-0006	1,6
	Пускатель ПРК32-2,5 In=2,5A Ir=1,6-2,5A Ue 660В TDM	SQ0212-0007	2,5
	Пускатель ПРК32-4 In=4A Ir=2,5-4A Ue 660В TDM	SQ0212-0008	4
	Пускатель ПРК32-6,3 In=6,3A Ir=4-6,3A Ue 660В TDM	SQ0212-0009	6,3
	Пускатель ПРК32-10 In=10A Ir=6-10A Ue 660В TDM	SQ0212-0010	10
	Пускатель ПРК32-14 In=14A Ir=9-14A Ue 660В TDM	SQ0212-0011	14
	Пускатель ПРК32-18 In=18A Ir=13-18A Ue 660В TDM	SQ0212-0012	18
	Пускатель ПРК32-23 In=23A Ir=17-23A Ue 660В TDM	SQ0212-0013	23
	Пускатель ПРК32-25 In=25A Ir=20-25A Ue 660В TDM	SQ0212-0014	25
	Пускатель ПРК32-32 In=32A Ir=24-32A Ue 660В TDM	SQ0212-0015	32
	Пускатель ПРК80-1,6 In=1,6A Ir=1-1,6A Ue 660В TDM	SQ0212-0016	1,6
	Пускатель ПРК80-2,5 In=2,5A Ir=1,6-2,5A Ue 660В TDM	SQ0212-0017	2,5
	Пускатель ПРК80-4 In=4A Ir=2,5-4A Ue 660В TDM	SQ0212-0018	4
	Пускатель ПРК80-6 In=6A Ir=4-6A Ue 660В TDM	SQ0212-0019	6
	Пускатель ПРК80-10 In=10A Ir=6-10A Ue 660В TDM	SQ0212-0020	10
	Пускатель ПРК80-16 In=16A Ir=10-16A Ue 660В TDM	SQ0212-0021	16
	Пускатель ПРК80-25 In=25A Ir=16-25A Ue 660В TDM	SQ0212-0022	25
	Пускатель ПРК80-40 In=40A Ir=25-40A Ue 660В TDM	SQ0212-0023	40
	Пускатель ПРК80-63 In=63A Ir=40-63A Ue 660В TDM	SQ0212-0024	63
	Пускатель ПРК80-80 In=80A Ir=56-80A Ue 660В TDM	SQ0212-0025	80

Упаковка

Наименование	Транспортная упаковка				
	Количество, шт.	Масса, кг	Габаритные размеры, мм		
			Длина	Ширина	Высота
ПРК-32	50	15	485	265	185
ПРК-80	30	22,6	420	360	277

Аксессуары для ПРК32

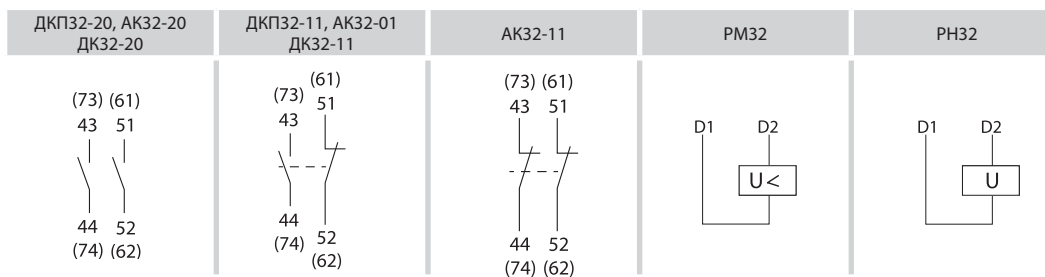
Изображение	Наименование	Артикул	Рабочее напряжение, В	Ток (А) через контакты в режиме			Пределы срабатывания, В	Пределы удержания, В	Число контактов (группы)
				AC-15	AC-14	DC-13			
	Расцепитель минимального напряжения РМ32 Ue 110В TDM	SQ0212-0035	110				35–70% от номинального напряжения	70–100% от номинального напряжения	–
	Расцепитель минимального напряжения РМ32 Ue 230В TDM	SQ0212-0036	230	–	–	–			
	Расцепитель минимального напряжения РМ32 Ue 400В TDM	SQ0212-0037	400						
	Расцепитель независимый РН32 Ue 110В TDM	SQ0212-0038	110				70%±110% от номинального напряжения	–	–
	Расцепитель независимый РН32 Ue 230В TDM	SQ0212-0039	230	–	–	–			
	Расцепитель независимый РН32 Ue 400В TDM	SQ0212-0040	400						
	Дополнительный контакт поперечный ДКП32-11 TDM	SQ0212-0032	24; 48; 230 - AC	2; 1,25; 1	–	1; 0,3; 0,15	–	–	1НО+1НЗ
	Дополнительный контакт поперечный ДКП32-20 TDM	SQ0212-0033	24; 48; 60 - DC						2НО
	Дополнительный контакт ДК32-11 TDM	SQ0212-0030	48; 230; 400 - AC	6; 3,3; 2,2	–	6; 5; 3; 0,5	–	–	1НО+1НЗ
	Дополнительный контакт ДК32-20 TDM	SQ0212-0031	24; 48; 60; 230 - DC						2НО
	Аварийный контакт АК32-01 TDM	SQ0212-0026	24; 48; 230	–	1,5; 1; 0,3	1; 0,3;	–	–	1НЗ
	Аварийный контакт АК32-01 TDM	SQ0212-0027							2НЗ
	Аварийный контакт АК32-11 TDM	SQ0212-0028							1НО+1НЗ
	Аварийный контакт АК32-20 TDM	SQ0212-0029							2НО
	Дополнительный контакт ДК80-11 для ПРК80 TDM	SQ0212-0041							1НО+1НЗ
	Дополнительный контакт ДК80-20 для ПРК80 TDM	SQ0212-0042							2НО
	Защитная оболочка с кнопкой IP55 TDM (для ПРК32)	SQ0212-0034	–	–	–	–	–	–	

Изображение	Наименование	Артикул	Рабочее напряжение, В	Ток (А) через контакты в режиме			Пределы срабатывания, В	Пределы удержания, В	Число контактов (группы)
				AC-15	AC-14	DC-13			
	Защитная оболочка IP55 TDM	SQ0212-0043	-	-	-	-	-	-	

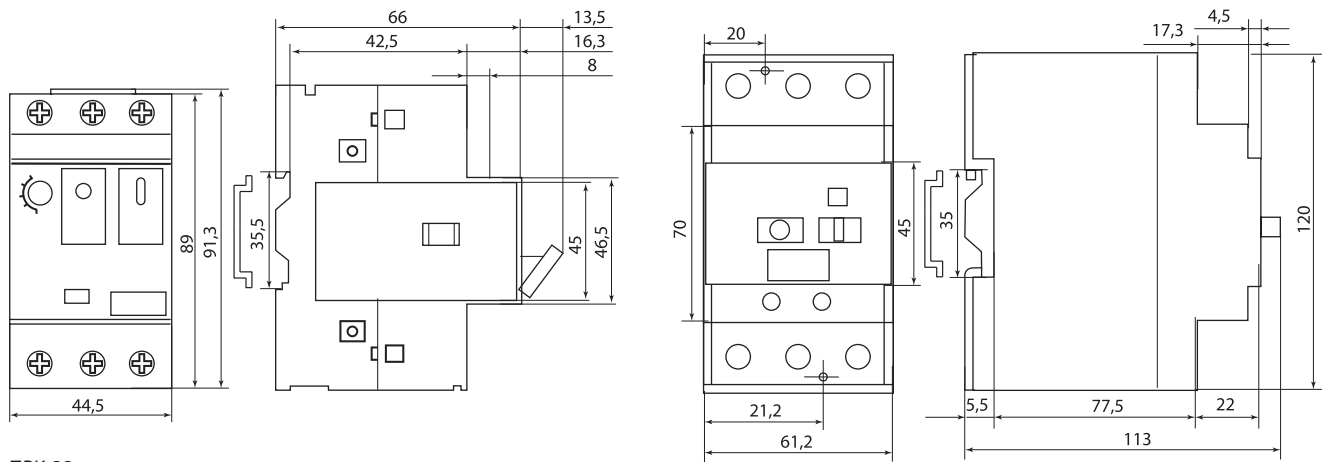
Сравнительная таблица аналогов по сериям

TDM ELECTRIC	ABB	Schneider Electric	Legrand	Hager	EATON	ETI	OEZ	General Electric
ПРК	MS	BAMУ	028	MM	Z-MS	MS25/32	SM	GPS

Типовые схемы подключения

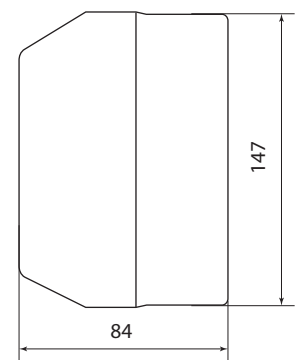
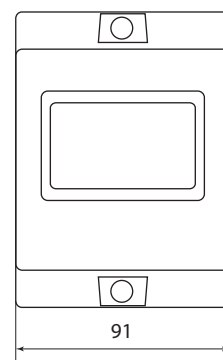
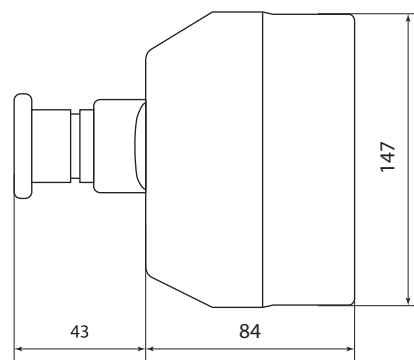
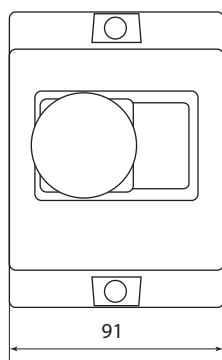


Габаритные размеры (мм)



ПРК-32

ПРК-80



SQ0212-0034

SQ0212-0043

По вопросам продаж и поддержки обращайтесь:

Алматы (7273)495-231
Архангельск (8182)63-90-72
Астрахань (8512)99-46-04
Барнаул (3852)73-04-60
Белгород (4722)40-23-64
Брянск (4832)59-03-52
Владивосток (423)249-28-31
Волгоград (844)278-03-48
Вологда (8172)26-41-59
Воронеж (473)204-51-73
Екатеринбург (343)384-55-89
Иваново (4932)77-34-06
Ижевск (3412)26-03-58
Иркутск (395)279-98-46
Россия (495)268-04-70

Казань (843)206-01-48
Калининград (4012)72-03-81
Калуга (4842)92-23-67
Кемерово (3842)65-04-62
Киров (8332)68-02-04
Краснодар (861)203-40-90
Красноярск (391)204-63-61
Курск (4712)77-13-04
Липецк (4742)52-20-81
Магнитогорск (3519)55-03-13
Москва (495)268-04-70
Мурманск (8152)59-64-93
Набережные Челны (8552)20-53-41
Нижний Новгород (831)429-08-12
Киргизия (996)312-96-26-47

Новокузнецк (3843)20-46-81
Новосибирск (383)227-86-73
Омск (3812)21-46-40
Орел (4862)44-53-42
Оренбург (3532)37-68-04
Пенза (8412)22-31-16
Пермь (342)205-81-47
Ростов-на-Дону (863)308-18-15
Рязань (4912)46-61-64
Самара (846)206-03-16
Санкт-Петербург (812)309-46-40
Саратов (845)249-38-78
Севастополь (8692)22-31-93
Симферополь (3652)67-13-56
Казахстан (7172)727-132

Смоленск (4812)29-41-54
Сочи (862)225-72-31
Ставрополь (8652)20-65-13
Сургут (3462)77-98-35
Тверь (4822)63-31-35
Томск (3822)98-41-53
Тула (4872)74-02-29
Тюмень (3452)66-21-18
Ульяновск (8422)24-23-59
Уфа (347)229-48-12
Хабаровск (4212)92-98-04
Челябинск (351)202-03-61
Череповец (8202)49-02-64
Ярославль (4852)69-52-93