

Технические характеристики

По вопросам продаж и поддержки обращайтесь:

| | | | |
|-----------------------------|---------------------------------|--------------------------------|---------------------------|
| Алматы (7273)495-231 | Казань (843)206-01-48 | Новокузнецк (3843)20-46-81 | Смоленск (4812)29-41-54 |
| Архангельск (8182)63-90-72 | Калининград (4012)72-03-81 | Новосибирск (383)227-86-73 | Сочи (862)225-72-31 |
| Астрахань (8512)99-46-04 | Калуга (4842)92-23-67 | Омск (3812)21-46-40 | Ставрополь (8652)20-65-13 |
| Барнаул (3852)73-04-60 | Кемерово (3842)65-04-62 | Орел (4862)44-53-42 | Сургут (3462)77-98-35 |
| Белгород (4722)40-23-64 | Киров (8332)68-02-04 | Оренбург (3532)37-68-04 | Тверь (4822)63-31-35 |
| Брянск (4832)59-03-52 | Краснодар (861)203-40-90 | Пенза (8412)22-31-16 | Томск (3822)98-41-53 |
| Владивосток (423)249-28-31 | Красноярск (391)204-63-61 | Пермь (342)205-81-47 | Тула (4872)74-02-29 |
| Волгоград (844)278-03-48 | Курск (4712)77-13-04 | Ростов-на-Дону (863)308-18-15 | Тюмень (3452)66-21-18 |
| Вологда (8172)26-41-59 | Липецк (4742)52-20-81 | Рязань (4912)46-61-64 | Ульяновск (8422)24-23-59 |
| Воронеж (473)204-51-73 | Магнитогорск (3519)55-03-13 | Самара (846)206-03-16 | Уфа (347)229-48-12 |
| Екатеринбург (343)384-55-89 | Москва (495)268-04-70 | Санкт-Петербург (812)309-46-40 | Хабаровск (4212)92-98-04 |
| Иваново (4932)77-34-06 | Мурманск (8152)59-64-93 | Саратов (845)249-38-78 | Челябинск (351)202-03-61 |
| Ижевск (3412)26-03-58 | Набережные Челны (8552)20-53-41 | Севастополь (8692)22-31-93 | Череповец (8202)49-02-64 |
| Иркутск (395)279-98-46 | Нижний Новгород (831)429-08-12 | Симферополь (3652)67-13-56 | Ярославль (4852)69-52-93 |
| Россия (495)268-04-70 | Киргизия (996)312-96-26-47 | Казахстан (7172)727-132 | |

ВЫКЛЮЧАТЕЛИ ПУТЕВЫЕ КОНТАКТНЫЕ СЕРИИ ВПК



Назначение

- Для коммутации электрических цепей управления переменного тока напряжением до 660 В частотой 50 Гц и постоянного тока напряжением до 440 В под воздействием управляющих упоров в определенных точках пути контролируемого объекта.

Применение



Лифты и подъемники.



Ворота с автоматическими приводами.



Выкатные устройства в шкафах и сборках.

Материалы

- Корпус выполнен из силумина (сплава кремния и алюминия) – материала, обладающего высокой устойчивостью к коррозии во влажной атмосфере, большой прочностью и износостойкостью.
- Контактная группа выполнена из электротехнической меди с гальваническим покрытием.

Преимущества

- Широкий выбор типов привода.
- Мостиковые подпружиненные контакты для надежности соединения.
- Большой ресурс работы.

Технические характеристики

| Наименование параметра | Значение | |
|---|-------------------------------------|---------------|
| Диапазон рабочих температур, °С | исполнение УХЛ | от +1 до +40 |
| | исполнение У2 | от -40 до +45 |
| Рабочие переменные напряжения частотой тока 50 и 60 Гц, В | 12, 24, 40, 110, 127, 230, 380, 660 | |
| Рабочие постоянные напряжения, В | 12, 24, 110, 220, 440 | |
| Номинальный ток выключателей (переменный и постоянный), А | 10 | |
| Механическая износостойчивость, млн. циклов В/О | 16 | |
| Коммутационная износостойкость, млн. циклов В/О | 1 | |
| Усилие прямого срабатывания, не более, Н | 40 | |
| Контактная группа | NO+NC (1з+1р) | |
| Режим работы по ГОСТ 18311-80 | повторно-кратковременный | |

Сравнительная таблица аналогов по сериям

| TDM ELECTRIC | ЭЛЕКТРОТЕХНИК | УПП УТОС (Белая Церковь) | КЭАЗ |
|--------------|---------------|--------------------------|------|
| ВПК | ВПК | ВПК | ВПК |

* Гарантия на устройство составляет 3 года при условии не превышения расчетного количества циклов коммутационной износостойкости.

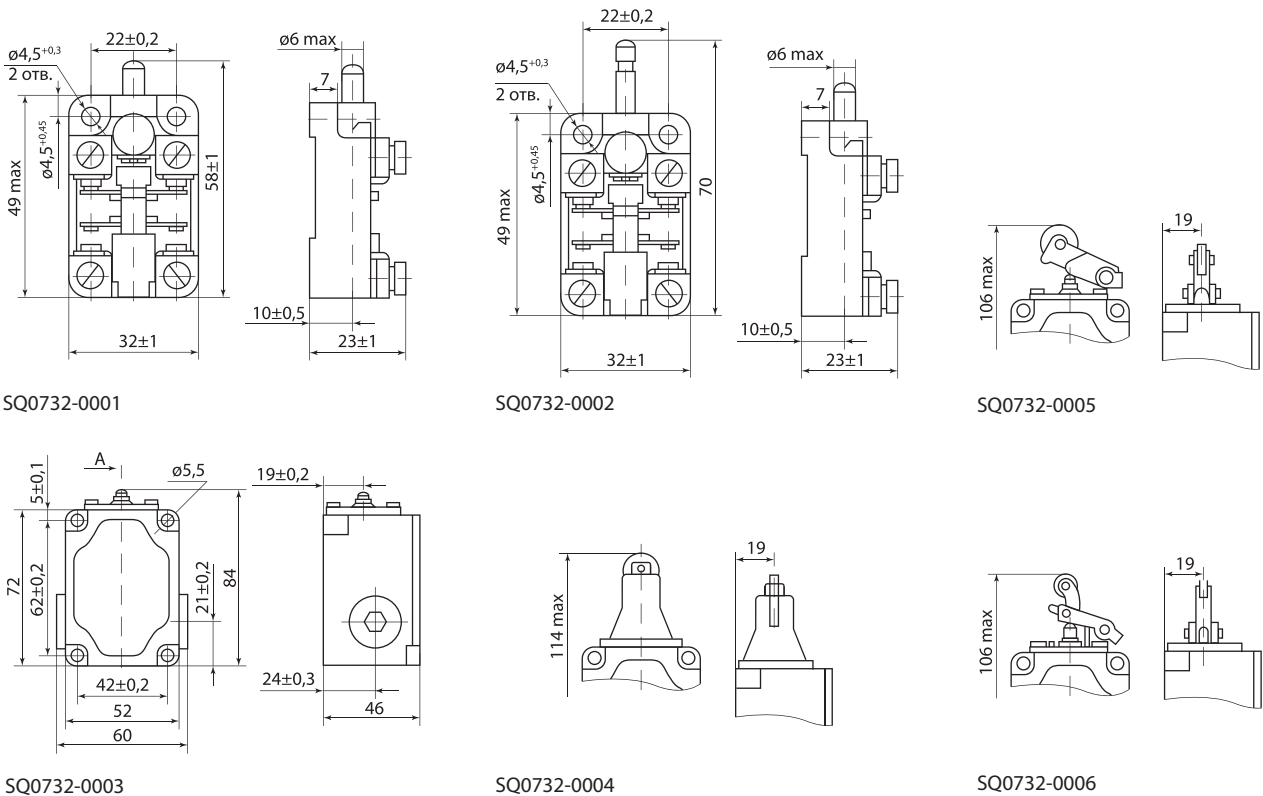
Ассортимент

| Изображение | Наименование | Артикул | Тип привода | Степень защиты | Полный ход, мм, не более | Прямой рабочий ход, мм |
|---|---|-------------|----------------------|----------------|--------------------------|------------------------|
|  | Выключатель путевой контактный ВПК-20111Б-УХЛ 10 А 660 В IP00 TDM | SQ0732-0001 | удлиненный толкатель | IP00 | 8,5 | 5 |
|  | Выключатель путевой контактный ВПК-2010Б-УХЛ 10 А 660 В IP00 TDM | SQ0732-0002 | толкатель | | | |
|  | Выключатель путевой контактный ВПК-2110Б-У2 10 А 660 В IP67 TDM | SQ0732-0003 | толкатель | IP67 | 10,5 | 7 |
|  | Выключатель путевой контактный ВПК-2111Б-У2 10 А 660 В IP67 TDM | SQ0732-0004 | толкатель с роликом | | | |
|  | Выключатель путевой контактный ВПК-2112Б-У2 10 А 660 В IP67 TDM | SQ0732-0005 | рычаг с роликом | | | |
|  | Выключатель путевой контактный ВПК-2113Б-У2 10 А 660 В IP67 TDM | SQ0732-0006 | селективный привод | | | |

Упаковка

| Артикул | Транспортная упаковка | | | | |
|-------------|-----------------------|-----------|------------------------|--------|--------|
| | Количество, шт. | Масса, кг | Габаритные размеры, мм | | |
| | | | Длина | Ширина | Высота |
| SQ0732-0001 | 200 | 15,0 | 380 | 370 | 120 |
| SQ0732-0002 | | | 370 | 330 | |
| SQ0732-0003 | | | 480 | 350 | |
| SQ0732-0004 | 50 | 14,0 | 650 | 330 | |
| SQ0732-0005 | 13,5 | 600 | 330 | | |
| SQ0732-0006 | 14,0 | | | | |

Габаритные размеры (мм)



ВЫКЛЮЧАТЕЛИ ПУТЕВЫЕ КОНТАКТНЫЕ СЕРИИ ВП15



Назначение

- Для коммутации электрических цепей управления переменного тока напряжением до 660 В частотой 50 Гц и постоянного тока напряжением до 440 В под воздействием управляющих упоров в определенных точках пути контролируемого объекта.

Применение



Лифты и подъемники.



Ворота с автоматическими приводами.



Выкатные устройства в шкафах и сборках.

Материалы

- Корпус выполнен из силумина (сплава кремния и алюминия) – материала, обладающего высокой устойчивостью к коррозии во влажной атмосфере, большой прочностью и износостойчивостью.
- Контактная группа выполнена из электротехнической меди с гальваническим покрытием.

Преимущества

- Широкий выбор типов привода.
- Два типа контактов – полумгновенного и прямого типа действия.
- Большой ресурс работы.

Технические характеристики

| Наименование параметра | | Значение |
|---|---|------------------|
| Диапазон рабочих температур, °С | тип привода – толкатель; толкатель с роликом | от -10 до +70 |
| | тип привода – рычаг с роликом; рычаг с роликом, регулируемый по длине | от -40 до +70 |
| Степень защиты | | IP54 |
| Рабочее напряжение, В | переменное частотой тока 50 и 60 Гц | до 660 |
| | постоянное | до 440 |
| Номинальный ток выключателей (переменный и постоянный), А | | 10 |
| Механическая износостойчивость, млн циклов В/О | для выключателей полумгновенного действия | 16 |
| | для выключателей прямого действия | 30 |
| Коммутационная износостойкость, млн циклов В/О | для выключателей полумгновенного действия | 1 (AC), 2 (DC) |
| | для выключателей прямого действия | 1,6 (AC), 3 (DC) |
| Усилие прямого срабатывания, не более, Н | | 30 |
| Контактная группа | | NO+NC (1z+1p) |
| Рекомендуемый сальник | | PG 13,5, MG 20 |

Параметры нагрузки в режиме нормальных коммутаций для выключателей полумгновенного действия**

| Род тока и категория применения | Номинальное напряжение, В | Вид коммутации и характеристика нагрузки | | | | | | | |
|---------------------------------|---------------------------|--|------|---------------------------------|------|----------------------------------|------|------|-------|
| | | Включение при cos φ = 0,7±0,05 | | Отключение при cos φ = 0,4±0,05 | | Включение и отключение при t, мс | | | |
| | | 1 | 2 | 1 | 2 | 1 | 2 | 1 | 2 |
| Переменный AC-11 | 12, 24, 36 | 25 | 12,5 | 2,5 | 1,25 | | | | |
| | 110, 127 | 16 | 8 | 1,6 | 0,8 | | | | |
| | 230 | 10 | 5 | 1 | 0,5 | | | | |
| | 380 | 8 | 4 | 0,8 | 0,4 | | | | |
| | 660 | 5 | 2,5 | 0,5 | 0,25 | | | | |
| Постоянный DC-11 | 12 | | | | | 2,5 | 1,25 | 1 | 0,5 |
| | 24 | | | | | 0,6 | 0,3 | 0,25 | 0,12 |
| | 110 | | | | | 0,3 | 0,16 | 0,12 | 0,06 |
| | 220 | | | | | 0,12 | 0,06 | 0,06 | 0,03 |
| | 440 | | | | | 0,06 | 0,03 | 0,03 | 0,015 |

* Гарантия на устройство составляет 3 года при условии не превышения расчетного количества циклов коммутационной износостойкости.

** Для выключателей прямого действия токи нагрузки увеличиваются в 1,4 раза.

Ассортимент

| Изображение | Наименование | Артикул | Тип привода | Схема срабатывания | Прямой рабочий ход, мм | Дополнительный ход, мм |
|-------------|---|-------------|--|--------------------|------------------------|------------------------|
| | Выключатель путевой ВП15К21Б-211-54У2.3 10 А 660 В IP54 TDM | SQ0732-0007 | толкатель | | 2,6 | 5 |
| | Выключатель путевой ВП15К21Б-221-54У2.3 10 А 660 В IP54 TDM | SQ0732-0009 | толкатель с роликом | | | |
| | Выключатель путевой ВП15К21Б-231-54У2.3 10 А 660 В IP54 TDM | SQ0732-0011 | рычаг с роликом | | 22° | 60° |
| | Выключатель путевой ВП15К21Б-291-54У2.3 10 А 660 В IP54 TDM | SQ0732-0013 | рычаг с роликом, регулируемый по длине | | | |
| | Выключатель путевой ВП15К21Б-291-54У2.8 10 А 660 В IP54 TDM | SQ0732-0014 | рычаг с роликом, регулируемый по длине | | | |
| | Выключатель путевой ВП15К21Б-211-54У2.8 1 А 660 В IP54 TDM | SQ0732-0008 | толкатель | | 4,5 | 8,5 |
| | Выключатель путевой ВП15К21Б-221-54У2.8 10 А 660 В IP54 TDM | SQ0732-0010 | толкатель с роликом | | | |
| | Выключатель путевой ВП15К21Б-231-54У2.8 10 А 660 В IP54 TDM | SQ0732-0012 | рычаг с роликом | | 35° | 90° |
| | Выключатель путевой ВП15К21Б-291-54У2.8 10 А 660 В IP54 TDM | SQ0732-0014 | рычаг с роликом, регулируемый по длине | | | |

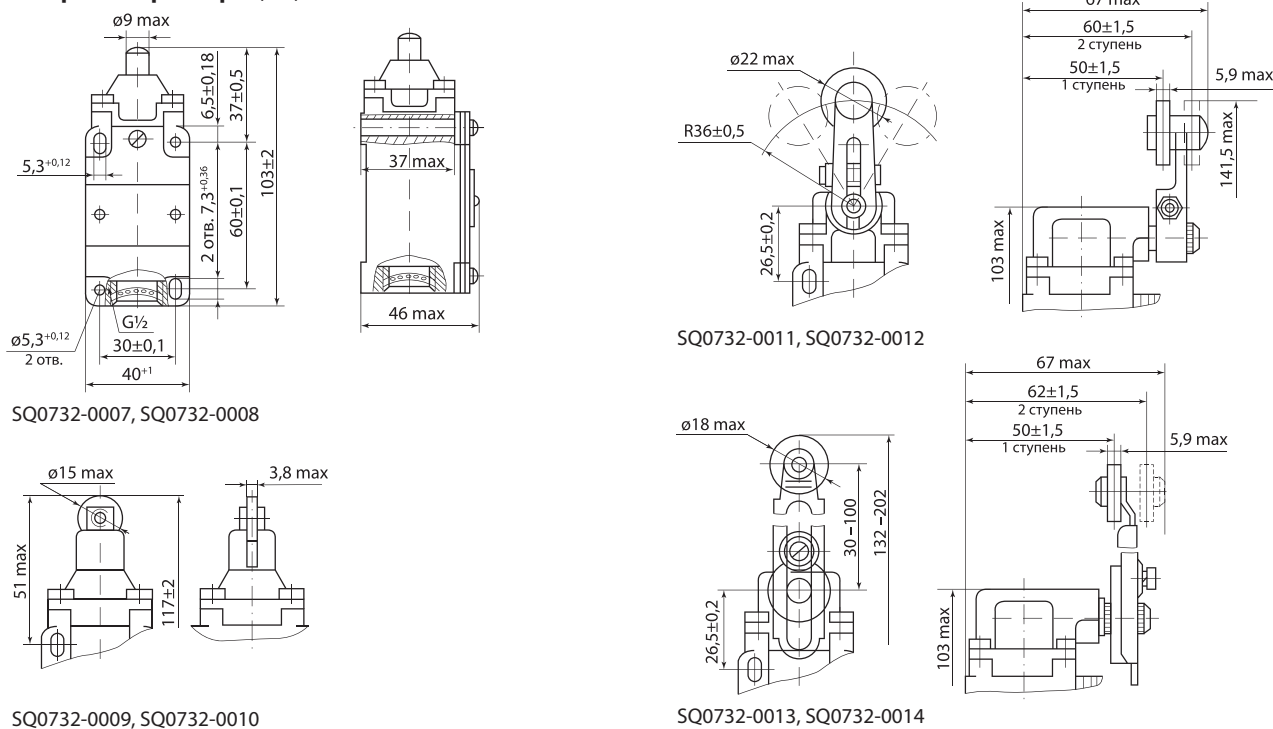
Упаковка

| Артикул | Транспортная упаковка | | | | |
|-------------|-----------------------|-----------|------------------------|--------|--------|
| | Количество, шт. | Масса, кг | Габаритные размеры, мм | | |
| | | | Длина | Ширина | Высота |
| SQ0732-0007 | 50 | 12,5 | 580 | 260 | 120 |
| SQ0732-0009 | | | 650 | | |
| SQ0732-0011 | 40 | 14,8 | 600 | 310 | 200 |
| SQ0732-0013 | | | 680 | | |
| SQ0732-0008 | 50 | 12,5 | 580 | 260 | 120 |
| SQ0732-0010 | | | 650 | | |
| SQ0732-0012 | 40 | 14,8 | 600 | 310 | 200 |
| SQ0732-0014 | | | 680 | | |

Сравнительная таблица аналогов по сериям

| TDM ELECTRIC | ЭЛЕКТРОТЕХНИК | УПП УТОС (Белая Церковь) | ТЕХЭНЕРГО | ЭНЕРГОТЕХКОМПЛЕКТ |
|--------------|---------------|--------------------------|-----------|-------------------|
| ВП15 | ВП15 | ВП15 | ВП15 | ВП15 |

Габаритные размеры (мм)



SQ0732-0009, SQ0732-0010

SQ0732-0013, SQ0732-0014

ВЫКЛЮЧАТЕЛИ ПУТЕВЫЕ СЕРИИ ВП16



Назначение

- Для коммутации электрических цепей управления переменного тока напряжением до 660 В частотой 50 Гц и постоянного тока напряжением до 440 В под воздействием управляющих упоров в определенных точках пути контролируемого объекта.

Применение



Лифты и подъемники.



Ворота с автоматическими приводами.



Выкатные устройства в шкафах и сборках.

Материалы

- Корпус выполнен из силумина (сплава кремния и алюминия) – материала, обладающего высокой устойчивостью к коррозии во влажной атмосфере, большой прочностью и износостойкостью.
- Контактная группа выполнена из электротехнической меди с гальваническим покрытием.

Преимущества

- Простая ручная установка направления рабочего хода.
- Возможность ручного изменения ступени выключателя.
- Высокая коммутационная и механическая износостойкость.
- Высокая степень защиты от воздействия пыли и влаги (IP55).

Технические характеристики

| Наименование параметра | | Значение |
|---|---------------------------------------|------------------|
| Диапазон рабочих температур, °С | | от -40 до +70 |
| Степень защиты | | IP55 |
| Рабочее напряжение, В | переменное с частотой тока 50 и 60 Гц | до 660 |
| | постоянное | до 440 |
| Номинальный ток выключателей (переменный и постоянный), А | | 16 |
| Механическая износостойчивость, млн циклов В/О | | 14 |
| Коммутационная износостойкость, млн циклов В/О | | 1 (АС), 1,6 (DC) |
| Усилие прямого срабатывания не более, Н | | 30 |
| Контактная группа | | NO+NC (1з+1р) |
| Сальник для обеспечения герметичности | | MG LX 20 |

Параметры нагрузки в режиме нормальных коммутаций

| Род тока и категория применения | Номинальное напряжение, В | Вид коммутации и характеристика нагрузки | | | | | | | |
|---------------------------------|---------------------------|--|-----|------------------------------|------|----------------------------------|------|--------|-------|
| | | Включение при cosφ=0,7±0,05 | | Отключение при cosφ=0,4±0,05 | | Включение и отключение при t, мс | | | |
| | | | | | | 10±1,5 | | 50±7,5 | |
| | | Число коммутируемых цепей | | | | | | | |
| | | 1 | 2 | 1 | 2 | 1 | 2 | 1 | 2 |
| | | Ток нагрузки, А | | | | | | | |
| Переменный АС-11 | 12, 24 | 60 | 30 | 6 | 3 | | | | |
| | 36 | 40 | 20 | 4 | 2 | | | | |
| | 110, 127 | 30 | 15 | 3 | 1,5 | | | | |
| | 230 | 18 | 9 | 1,8 | 0,9 | - | | | |
| | 380 | 14 | 7 | 1,4 | 0,7 | | | | |
| Постоянный DC-11 | 660 | 11 | 5,5 | 1,1 | 0,55 | | | | |
| | 12, 24 | | | | | 4 | 2 | 0,8 | 0,4 |
| | 110, 127 | | | | | 2 | 1 | 0,4 | 0,2 |
| | 220 | | | | | 1,1 | 0,55 | 0,28 | 0,14 |
| | 440 | | | | | 0,24 | 0,12 | 0,05 | 0,025 |

* Гарантия на устройство составляет 3 года при условии не превышения расчетного количества циклов коммутационной износостойкости.

Ассортимент

| Изображение | Наименование | Артикул | Схема контактов |
|---|---|-------------|---|
|  | Выключатель путевой ВП-16Г23Б-231-55У2.3 с самовозвратом 16А 660В IP55 TDM | SQ0732-0015 |  |
| | Выключатель путевой ВП-16Г23Б-231-55У2.3 без самовозврата 16А 660В IP55 TDM | SQ0732-0016 | |

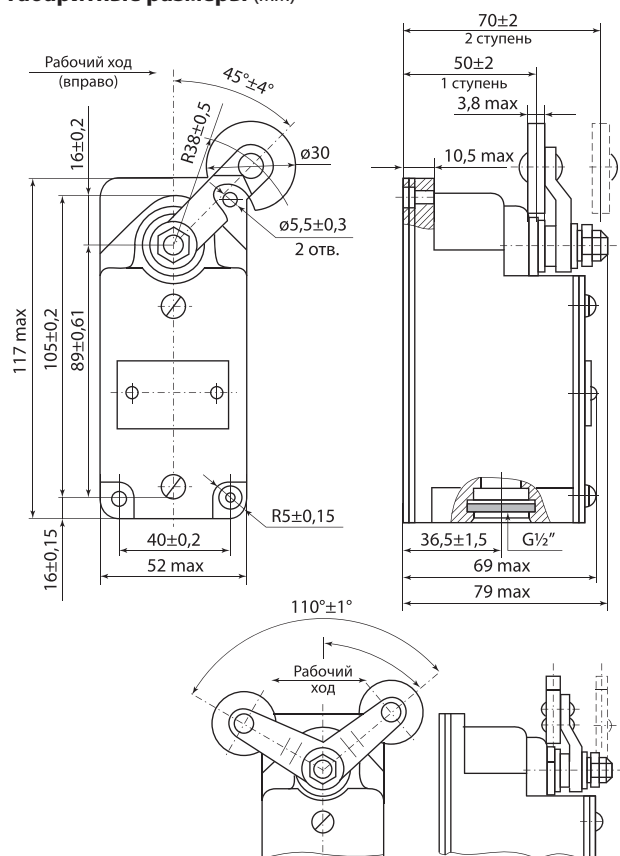
Упаковка

| Артикул | Транспортная упаковка | | | | |
|-------------|-----------------------|-----------|------------------------|--------|--------|
| | Количество, шт. | Масса, кг | Габаритные размеры, мм | | |
| | | | Длина | Ширина | Высота |
| SQ0732-0015 | 20 | 13,6 | 410 | 290 | 170 |
| SQ0732-0016 | | | | | |

Сравнительная таблица аналогов по сериям

| TDM ELECTRIC | ЭЛЕКТРОТЕХНИК |
|--------------|---------------|
| ВП16 | БК-200 |

Габаритные размеры (мм)



ВЫКЛЮЧАТЕЛИ КОНЦЕВЫЕ СЕРИИ ВК



Назначение

- Для применения в электрических цепях управления, сигнализации и контроля относительного положения подвижных частей механизма в пространстве.

Применение



Лифты и подъемники.



Ворота с автоматическими приводами.



Выкатные устройства в шкафах и сборках.

Материалы

- Корпус выполнен из силумина (сплава кремния и алюминия) – материала, обладающего высокой устойчивостью к коррозии во влажной атмосфере, большой прочностью и износостойкостью.
- Контактная группа выполнена из электротехнической меди с гальваническим покрытием.

Преимущества

- Простая ручная установка направления рабочего хода.
- Возможность ручного изменения ступени выключателя.
- Высокая коммутационная и механическая износостойкость.
- Высокая степень защиты от воздействия влаги и пыли (IP67).

Технические характеристики

| Наименование параметра | Значение |
|--|--------------------------|
| Диапазон рабочих температур, °С | от -40 до +70 |
| Используемый сальник (заказывается отдельно) | MG 20, MG LX 20 |
| Ток продолжительного режима, А | 16 |
| Номинальное рабочее напряжение переменного тока 50 Гц, В | 230, 380, 660 |
| Номинальное рабочее напряжение постоянного тока, В | 110, 220, 440 |
| Номинальное напряжение изоляции, В | 660 |
| Количество контактов | 1з +1р |
| Время срабатывания, сек | <0,04 |
| Допустимая частота включений, циклов в час | 600 |
| Механическая износостойкость, млн циклов В/О | 14 |
| Коммутационная износостойкость, млн циклов В/О | 1 |
| Режим работы по ГОСТ 18311-80 | повторно-кратковременный |
| Материал корпуса | силумин |
| Усилие прямого срабатывания выключателя, Н | <80 |
| Усилие обратного срабатывания выключателя, Н | 2 |
| Рабочий ход привода | 14° |
| Максимальная линейная скорость поворота рычага, м/с | 100 |
| Вид климатического исполнения и категория размещения | У2 |
| Степень защиты | IP67 |
| Масса, кг | 0,7 |

* Гарантия на устройство составляет 3 года при условии не превышения расчетного количества циклов коммутационной износостойкости.

Ассортимент

| Изображение | Наименование | Артикул | Схема контактов |
|---|--|-------------|---|
|  | Концевой выключатель ВК-200-БР-11-67У2-2Х с самовозвратом 16 А 660 В IP67 TDM | SQ0732-0017 |  |
| | Концевой выключатель ВК-200-БР-11-67У2-25 без самовозврата 16 А 660 В IP67 TDM | SQ0732-0018 | |

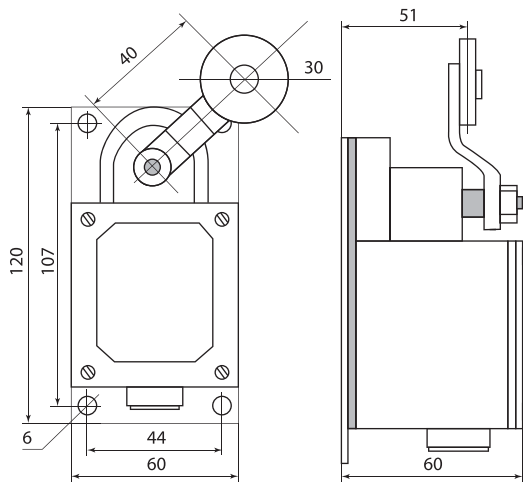
Упаковка

| Артикул | Транспортная упаковка | | | | |
|-------------|-----------------------|-----------|------------------------|--------|--------|
| | Количество, шт. | Масса, кг | Габаритные размеры, мм | | |
| | | | Длина | Ширина | Высота |
| SQ0732-0017 | 20 | 14,6 | 330 | 300 | 150 |
| SQ0732-0018 | | | | | |

Сравнительная таблица аналогов по сериям

| TDM ELECTRIC | ЭЛЕКТРОТЕХНИК |
|--------------|---------------|
| ВК-200 | ВК-200 |

Габаритные размеры (мм)



ВЫКЛЮЧАТЕЛИ КОНЦЕВЫЕ СЕРИИ ВКШ



Назначение

- Для контроля положения дверей электрических шкафов.

Применение

- Включение вентилятора при закрытии двери, включение света при открытии двери.

Материалы

- Пластик.

Технические характеристики

| Наименование параметра | Значение |
|---|--|
| Максимальная коммутирующая способность, А | 10 (1,5) |
| Подключение | 4 зажима, защита от натяжения подводящего кабеля |
| Момент затяжки, Нм, max | 0,5 |
| Сечение подключаемых проводников, мм ² | 0,75 - 1,5 |
| Корпус | пластик, не поддерживающий горение (UL94 V-0). |
| Габаритные размеры, мм | 86x64x30 |
| Масса, г | 80 |
| Крепежное положение | регулируемое по длине |
| Диапазон рабочих температур, °С | от -20 до +85 |
| Относительная влажность воздуха | 90% (без выпадения конденсата) |
| Степень защиты | IP20 |

Ассортимент

| Изображение | Наименование | Артикул | Тип контакта |
|-------------|--|-------------|--------------------|
| | Выключатель концевой универсальный норм. открытый ВКШ-НО 10А TDM | SQ0732-0040 | нормально открытый |
| | Выключатель концевой универсальный норм. закрытый ВКШ-НЗ 10А TDM | SQ0732-0041 | нормально закрытый |
| | Выключатель концевой универсальный перекидной ВКШ-П 10А TDM | SQ0732-0042 | перекидной |

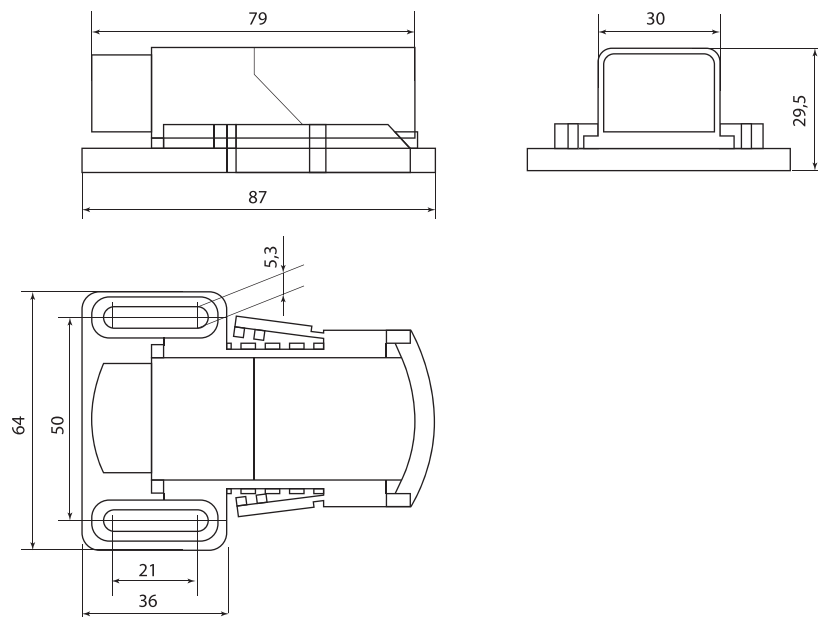
Упаковка

| Артикул | Транспортная упаковка | | | | |
|-------------|-----------------------|-----------|------------------------|--------|--------|
| | Количество, шт. | Масса, кг | Габаритные размеры, мм | | |
| | | | Длина | Ширина | Высота |
| SQ0732-0040 | 128 | 10,5 | 490 | 450 | 220 |
| SQ0732-0041 | | | | | |
| SQ0732-0042 | | | | | |

Сравнительная таблица аналогов по сериям

| | |
|--------------|-------|
| TDM ELECTRIC | Stego |
| БКШ | DS013 |

Габаритные размеры (мм)



ВЫКЛЮЧАТЕЛИ КОНЦЕВЫЕ СЕРИИ ВККН



Назначение

- Для коммутации электрических цепей управления переменного тока напряжением до 230 В частотой 50 Гц и постоянного тока напряжением до 220 В.

Применение

- Системы сигнализации в станках и оборудовании.
- Системы вентиляции.
- Конвейеры и ворота.
- Крановые электроприводы, лебедки, системы малой механизации.
- Системы контроля и автоматики.

Материалы

- Корпус из цинкового сплава (zamak).
- Контактная группа из электротехнической меди с гальваническим покрытием.
- Сальник с гибким отводом из неопрена.

Конструкция

- Корпус из цинкового сплава придает устройству высокую механическую прочность и допускает его использование в низкоагрессивной среде.
- Все съемные детали (верхняя крышка и исполнительный механизм) присоединены к корпусу через сальник – прокладку.

Технические характеристики

| Наименование параметра | | Значение |
|---|--------------------------------------|-------------------------|
| Номинальное напряжение U_e , В | AC-15 переменный ток 50 Гц I_e -5A | 230 |
| | DC-13 постоянный ток I_e -0,3 A | 220 |
| Номинальное напряжение изоляции U_i , В | | 300 |
| Условный тепловой ток I_{th} , А | | 6 |
| Минимально выдерживаемое импульсное напряжение U_{imp} , кВ | | 4 |
| Контактная группа | | 1з+1р |
| Диапазон рабочих температур, °С | | от -25 до +70 |
| Скорость движения объекта на толкатель | | от 0,5 мм до 55 см/с |
| Макс. частота переключения В/О мин | механическая | 120 |
| | электрическая | 30 |
| Степень защиты | | IP65 по ГОСТ 14254-96 |
| Климатическое исполнение | | У2 по ГОСТ 15150-69 |
| Тип контактного элемента | | мгновенного действия |
| Механическая износостойчивость, млн. циклов В/О | | 1 |
| Коммутационная износостойчивость, млн. циклов В/О | | 0,5 (AC), 0,1 (DC) |
| Высота над уровнем моря, м | | до 4300 |
| Относительная влажность воздуха не более | | 75% |
| Материал корпуса | | алюминий и цинк (замак) |

- Шесть типов головок исполнительного механизма позволяют реализовать большинство возможных вариантов воздействия на контактную группу.
- Винтовая контактная группа реализует механизм мгновенного действия при коммутации линий.
- Сальник с гибким отводом защищает контактную группу от попадания пыли и грязи.







Преимущества

- Прочность и герметичность конструкции (степень защиты IP65).
- Коммутация двух цепей (двухполюсный контакт в пластиковом изолированном корпусе НО + НЗ).
- Широкий модельный ряд.
- Удобство подключения проводов.
- Высокий коммутационный ресурс.
- Наличие клеммы заземления.
- Металлические части из оцинкованной инструментальной стали.

Комплектация

- Концевой выключатель ВККН – 1 шт.
- Руководство по эксплуатации. Паспорт – 1 шт.
- Упаковочная коробка – 1 шт.

Ассортимент

| Изображение | Наименование | Артикул |
|---|--|-------------|
|  | Концевой выключатель ВККН-2110M11-U2 кнопочный толкатель 5А 1з+1р IP65 TDM | SQ0732-0028 |
|  | Концевой выключатель ВККН-2102M11-U2 роликовый толкатель 5А 1з+1р IP65 TDM | SQ0732-0029 |
|  | Концевой выключатель ВККН-2118M11-U2 роликовый рычаг 5А 1з+1р IP65 TDM | SQ0732-0030 |
|  | Концевой выключатель ВККН-2145M11-U2 регулируемый рычаг 5А 1з+1р IP65 TDM | SQ0732-0031 |
|  | Концевой выключатель ВККН-2159 M11-U2 регулируемый стержень мет. 5А 1з+1р метал. корпус IP65 TDM | SQ0732-0062 |
|  | Концевой выключатель ВККН-2106 M11-U2 пружинный рычаг «кошачий ус» 5А 1з+1р метал. корпус IP65 TDM | SQ0732-0063 |

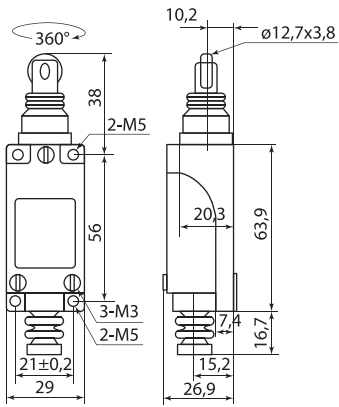
Упаковка

| Артикул | Транспортная упаковка | | | | |
|-------------|-----------------------|-----------|------------------------|--------|--------|
| | Количество, шт. | Масса, кг | Габаритные размеры, мм | | |
| | | | Длина | Ширина | Высота |
| SQ0732-0028 | 100 | 15,0 | 370 | 280 | 265 |
| SQ0732-0029 | | | | | |
| SQ0732-0030 | | | | | |
| SQ0732-0031 | 60 | | 335 | 205 | 180 |
| SQ0732-0062 | | | | | |
| SQ0732-0063 | 100 | | 355 | | |

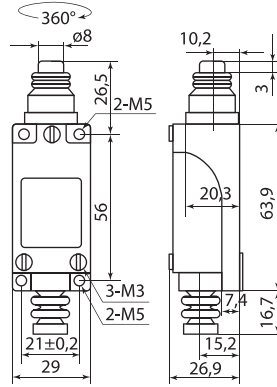
Сравнительная таблица аналогов по сериям

| | | | | |
|--------------|--------------------|-----------|-------|---------|
| TDM ELECTRIC | Schneider Electric | Honeywell | EMAS | Siemens |
| ВККН | ХСКН | SZL | L5K13 | 3SE5212 |

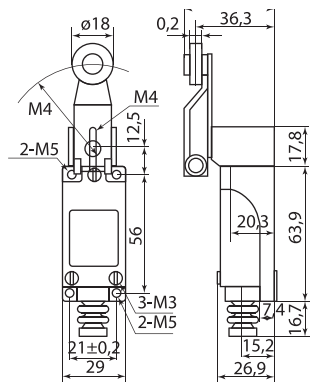
Габаритные размеры (мм)



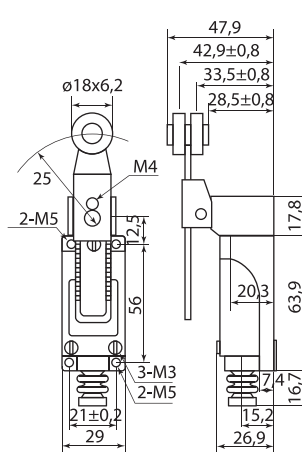
BKKH-2102M11-Y2



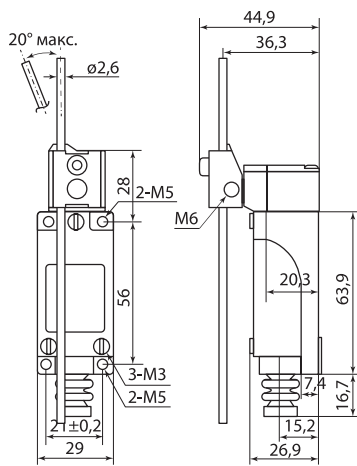
BKKH-2110M11-Y2



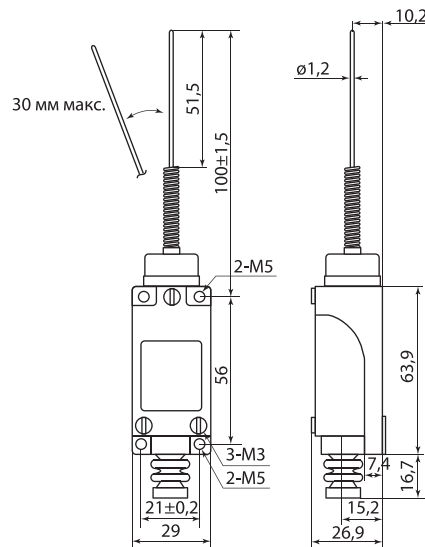
BKKH-2118M11-Y2



BKKH-2145M11-Y2



BKKH-2159 M11-Y2



BKKH-2106 M11-Y2

ВЫКЛЮЧАТЕЛИ КОНЦЕВЫЕ СЕРИИ ВККП

IP65

~230 В
50Гц

гарантия
3
года

EAC



Назначение

- Для коммутации цепей под воздействием управляющих упоров, определения положения контролируемых точек объектов при внешнем воздействии на штоки, ролики, толкатели или другие элементы датчика.

Применение

- В тяжелой, легкой и пищевой промышленности, в системах контроля, управления, автоматизации (упаковочные машины, конвейеры).

Материалы

- Пластик.

Преимущества

- Контактная группа состоит из одного нормально открытого контакта (NO) и одного нормально закрытого контакта (NC).
- Высокоэффективный механизм переключения с длительным сроком службы.
- Прочная пыле- и маслостойкая конструкция (степень защиты IP65).

Комплектация



- Выключатель – 1 шт.
- Руководство по эксплуатации. Паспорт – 1 шт.

Технические характеристики

| Наименование параметра | | Значение |
|--|----------------|--------------|
| Номинальное напряжение, В | переменный ток | 250 |
| | постоянный ток | 220 |
| Номинальный ток, А | | 10 |
| Максимальная частота переключения В/О, мин | механическая | 120 |
| | электрическая | 30 |
| Быстродействие, мм/с | | 0,01...500 |
| Температура, °С | | от -5 до +45 |
| Контактная группа | | НО+НЗ |
| Материал корпуса | | пластик |
| Износостойкость, млн. раз | механическая | 5 |
| | электрическая | 0,4 |
| Степень защиты | | IP65 |

Ассортимент

| Изображение | Наименование | Артикул |
|-------------|--|-------------|
| | Выключатель концевой ВККП-7120 10А 1з+1р IP65 TDM | SQ0732-0081 |
| | Выключатель концевой ВККП-7121 10А 1з+1р IP65 TDM | SQ0732-0082 |

| Изображение | Наименование | Артикул |
|---|---|-------------|
|  | Выключатель концевой ВККП-7310 10А 1з+1р IP65 TDM | SQ0732-0083 |
|  | Выключатель концевой ВККП-7311 10А 1з+1р IP65 TDM | SQ0732-0084 |

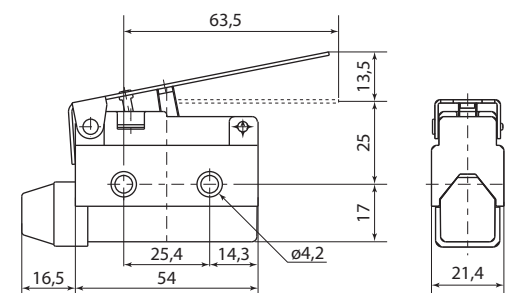
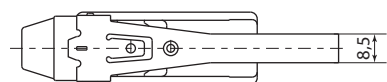
Упаковка

| Артикул | Транспортная упаковка | | | | |
|-------------|-----------------------|-----------|------------------------|--------|--------|
| | Количество, шт. | Масса, кг | Габаритные размеры, мм | | |
| | | | Длина | Ширина | Высота |
| SQ0732-0081 | 100 | 9,2 | 385 | 235 | 185 |
| SQ0732-0082 | | | | | |
| SQ0732-0083 | | | | | |
| SQ0732-0084 | | | | | |

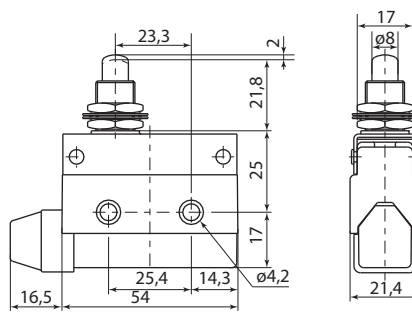
Сравнительная таблица аналогов по сериям

| TDM ELECTRIC | Omron | Ruichi |
|----------------|-------|--------|
| Название серии | D4MC | AZ |

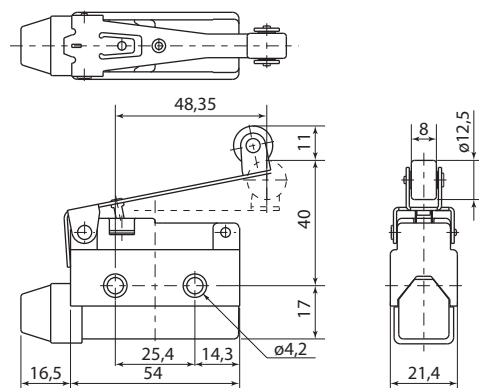
Габаритные размеры (мм)



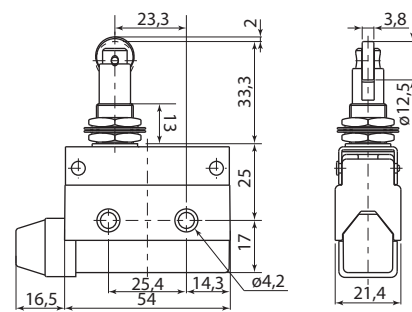
ВККП-7120



ВККП-7310



ВККП-7121



ВККП-7311

ВЫКЛЮЧАТЕЛИ КОНЦЕВЫЕ СЕРИИ КУ



Назначение

- Служат одним из основных средств обеспечения безопасности работы строительных кранов.
- Предназначены для коммутации цепей управления в крановых электроприводах при достижении тележками кранов предельных значений.

Применение



Краны различного назначения.

Материалы

- Корпус выполнен из силумина (сплава кремния и алюминия) – материала, обладающего высокой устойчивостью к коррозии во влажной атмосфере, большой прочностью и износостойкостью.
- Контактная группа выполнена из электротехнической меди с гальваническим покрытием.

Технические характеристики

| Наименование параметра | Значение | | | |
|--|----------------------------|--|-------------------------------|--------------------|
| | КУ-701 | КУ-703 | КУ-704 | НВ-701 |
| Рабочая температура, °С | от -40 до +40 | | | |
| Максимальный угол наклона рычага | 30° | | | - |
| Число рабочих положений | 3 | 2 | 3 | 2 |
| Механическая износостойкость, млн циклов В/О | 1 | | | |
| Тип привода | рычаг с роликом | груз с противовесом (противовес в комплект поставки не входит) | рычаг пластинчатый W-образный | педаль |
| Фиксация | самовозврат рычага | фиксация в крайних положениях | фиксация в каждом положении | самовозврат педали |
| Максимальная скорость привода, м/мин | 150 | не ограничена | 100 | - |
| Ток продолжительного режима, А | 10 | | | |
| Выключаемый переменный ток, А | напряжение до 500 В | | 50 | |
| | напряжение 110, 220, 440 В | | 25 | |
| Отключаемый переменный ток, А | напряжение до 500 В | | 10 | |
| | напряжение 110, 220, 440 В | | 2,0/1,5/0,5 | |

Упаковка

| Артикул | Количество, шт. | Масса, кг | Транспортная упаковка | | |
|-------------|-----------------|-----------|------------------------|--------|--------|
| | | | Габаритные размеры, мм | | |
| | | | Длина | Ширина | Высота |
| SQ0732-0019 | 6 | 15,6 | 450 | 300 | 230 |
| SQ0732-0020 | 4 | 16,6 | 420 | 280 | |
| SQ0732-0021 | 6 | 15,6 | 450 | 300 | |
| SQ0732-0043 | 6 | 15,6 | 450 | 300 | |

* Гарантия на устройство составляет 3 года при условии не превышения расчетного количества циклов коммутационной износостойкости.

Преимущества

- Высокая коммутационная и механическая износостойчивость.
- Высокая степень защиты от воздействия пыли и влаги (IP44).

Конструкция

- Внутри корпуса закреплены блок кулачковых элементов, барабан кулачковый и фиксирующее устройство (в КУ-703 – отсутствует).
- Блок кулачковых элементов состоит из основания, на котором установлены контактные болты (4 шт.) с неподвижными контактами и 2 рычага с контактными мостиками. Пружины рычагов удерживают с помощью пластин контакты мостика с контактами болтов сомкнутыми.
- При повороте кулачкового барабана выступ кулачковой шайбы нажимает на выступ рычага, и контакты переключаются. Кулачковый барабан имеет вал, на котором жестко закреплен приводной рычаг.
- В кулачковом барабане есть фигурная пластина (храповик), на которую воздействует фиксирующий механизм, удерживая одновременно барабан и привод в том или ином рабочем положении.
- В выключателе КУ-703 фиксация в рабочих положениях осуществляется за счет груза, подвешенного на тросе к одному концу приводного рычага, и противовеса, находящегося на другом конце этого рычага, поочередно опирающихся на плоскость (площадку).

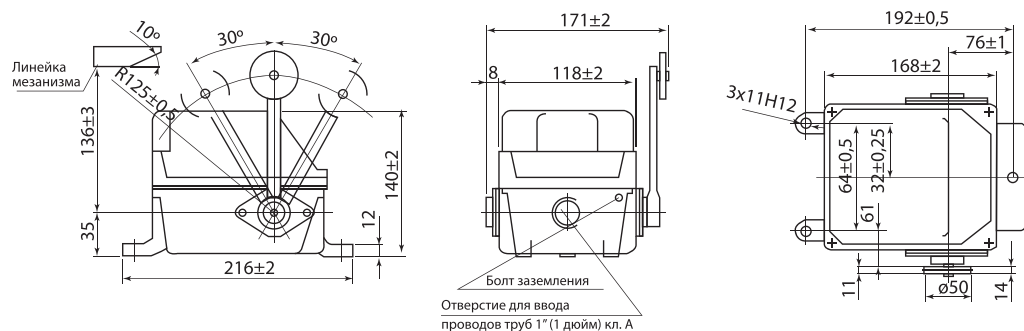
Ассортимент

| Изображение | Наименование | Артикул |
|-------------|--|-------------|
| | Концевой выключатель КУ-701 У1 с самовозвратом 10 А 380 В IP44 TDM | SQ0732-0019 |
| | Концевой выключатель КУ-703 У1 фиксация в крайних положениях 10 А 380 В IP44 TDM | SQ0732-0020 |
| | Концевой выключатель КУ-704 У1 фиксация в каждом положении 10 А 380 В IP44 TDM | SQ0732-0021 |
| | Концевой выключатель NB-701 У1, рычаг с 1-ой педалью 10А 380В, IP44 TDM | SQ0732-0043 |

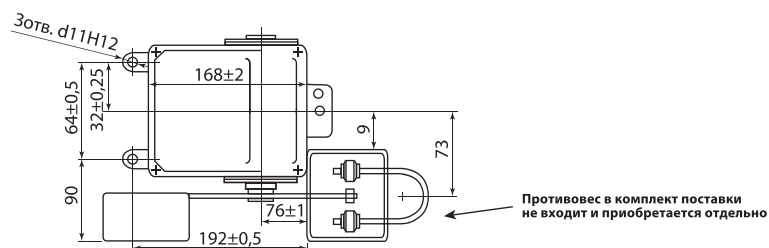
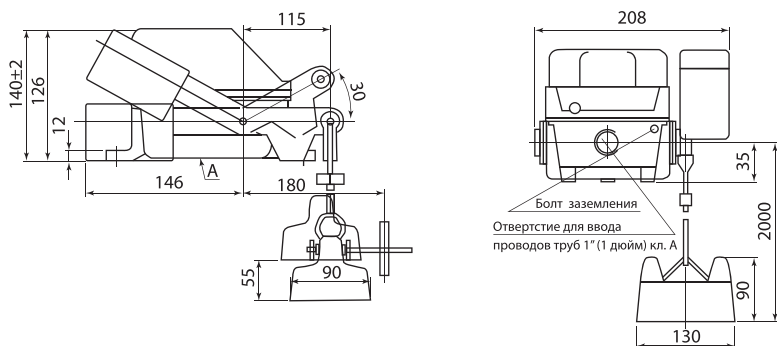
Сравнительная таблица аналогов по сериям

| TDM ELECTRIC | ЭЛЕКТРОТЕХНИК | ТЕХЭНЕРГО | ЭНЕРГОТЕХКОМПЛЕКТ |
|--------------|---------------|-----------|-------------------|
| КУ | КУ | КУ | КУ |

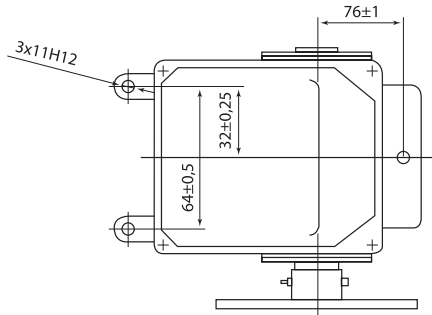
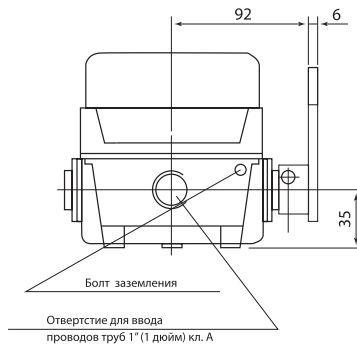
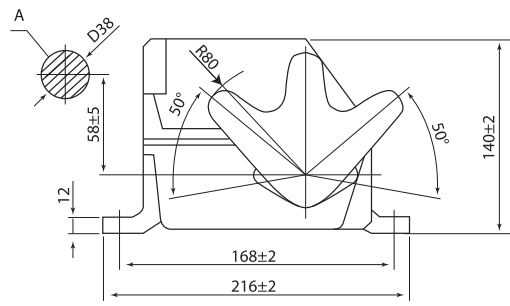
Габаритные размеры (мм)



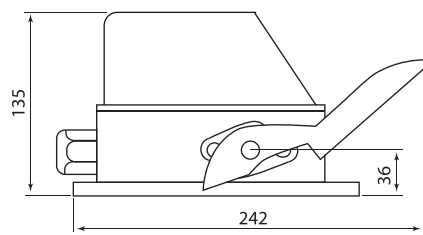
КУ-701



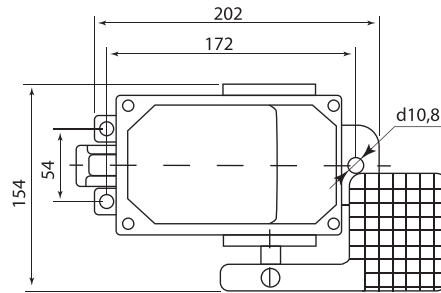
КУ-703



KY-704



HB-701



ВЫКЛЮЧАТЕЛИ КОНЦЕВЫЕ СЕРИИ ВУ



Назначение

- Для коммутации цепей управления переменного тока напряжением до 480 В частотой 50 Гц и постоянного тока напряжением до 440 В.

Применение



Крановое оборудование.



Конвейеры.

Материалы

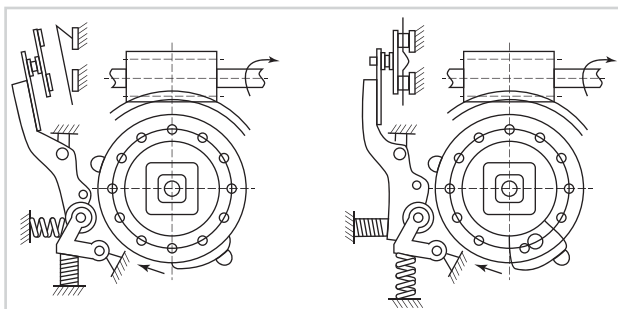
- Корпус выполнен из силумина (сплава кремния и алюминия) – материала, обладающего высокой устойчивостью к коррозии во влажной и агрессивной среде, большой прочностью и износоустойчивостью.
- Контактная группа выполнена из электротехнической меди с гальваническим покрытием.

Преимущества

- Высокая коммутационная и механическая износостойкость.
- Высокая степень защиты от влаги и пыли (IP44).

Конструкция

- В выключателе ВУ имеется шайба, закрепленная на оси червячного редуктора, вал которого связан с одним из вращающихся валов кранового механизма. На шайбе установлены замыкающий и размыкающий кулачки. Контакты неподвижны и замыкаются подвижными контактами, закрепленными на изолированном рычаге, который поворачивается относительно оси. Пружина не позволяет замкнуть контакты до воздействия кулачка на ролик. Во включенном состоянии выключатель удерживается защелкой, установленной на оси. Защелка прижата к рычагу усилием пружины. Ролик освобождает рычаг от защелки и обеспечивает размыкание контактов при нажатии на ролик кулачка. Передаточное число червячного редуктора выключателя равно 50, угол поворота шайб – 300°.



Комплектация

- Выключатель концевой с сальником – 1 шт.
- Упаковочная коробка – 1 шт.
- Руководство по эксплуатации. Паспорт – 1 шт.

Технические характеристики

| Наименование параметра | | | Значение | |
|---|----|-------|---------------|-------|
| Тип выключателя | | | ВУ150 | ВУ250 |
| Количество коммутируемых цепей | | | 1 | 2 |
| Рабочая температура, °С | | | от -40 до +40 | |
| Допустимый длительный ток, А | | | 10 | |
| Включаемый ток, А | | | 50 | |
| Отключаемый ток при индуктивной нагрузке, А | DC | 110 В | 2,5 | |
| | | 220 В | 1,6 | |
| | | 440 В | 0,6 | |
| | AC | 480 В | 10 | |
| Степень защиты | | | IP44 | |

* Гарантия на устройство составляет 3 года при условии не превышения расчетного количества циклов коммутационной износостойкости.

Ассортимент

| Изображение | Наименование | Артикул |
|---|--|-------------|
|  | Выключатель концевой ВУ-150М У2, одна коммутируемая цепь, IP44 TDM | SQ0732-0024 |
| | Выключатель концевой ВУ-250М У2, две коммутируемые цепи, IP44 TDM | SQ0732-0025 |

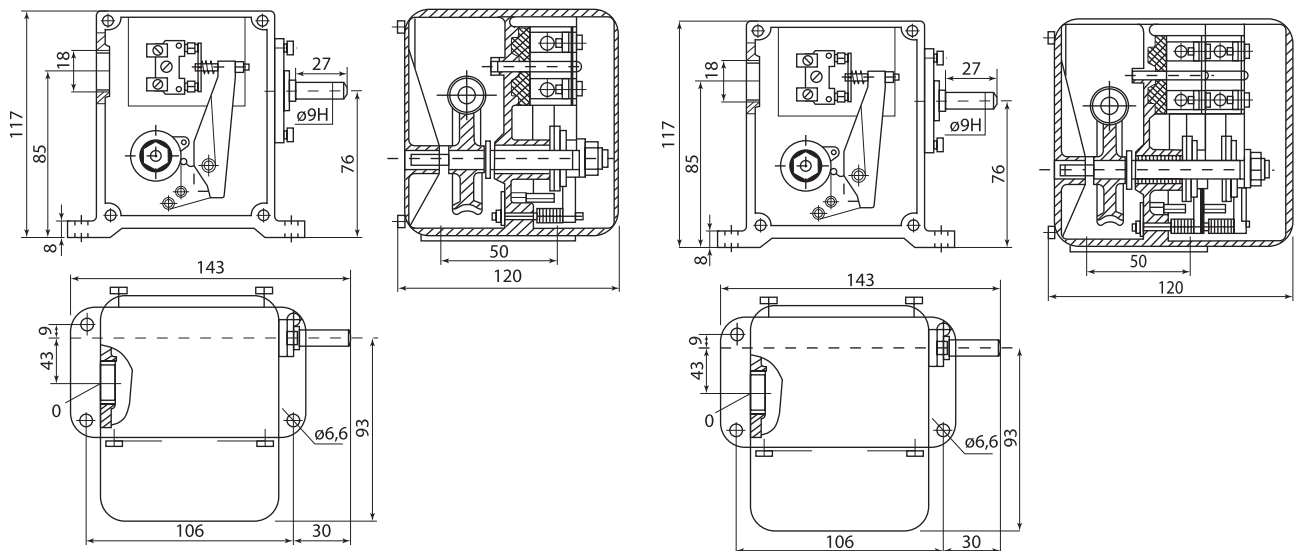
Упаковка

| Артикул | Количество, шт. | Масса, кг | Транспортная упаковка | | |
|-------------|-----------------|-----------|------------------------|--------|--------|
| | | | Габаритные размеры, мм | | |
| | | | Длина | Ширина | Высота |
| SQ0732-0024 | 8 | 11,5 | 530 | 185 | 275 |
| SQ0732-0025 | | 14,5 | | | |

Сравнительная таблица аналогов по сериям

| TDM ELECTRIC | ПО Электротехник |
|--------------|------------------|
| ВУ-150М | ВУ-150М |
| ВУ-250М | ВУ-250М |

Габаритные размеры (мм)



ВУ-150

ВУ-250

ПУТЕВЫЕ ВЫКЛЮЧАТЕЛИ СЕРИИ ВУ22Т



Назначение

- Для продолжительного проведения тока в номинальном режиме и для оперативных включений и отключений цепей постоянного и переменного тока частотой 50 Гц при активной нагрузке.

Применение

- Щиты управления и распределения электроэнергии.
- Управление однофазными нагрузками.
- Цепи коммутации постоянного тока кранового оборудования и подвижного состава городского транспорта (троллейбусы и трамваи).



Материалы

- Корпус выполнен из аминопласта, который обладает высокой электроизоляционной стойкостью, не подвержен горению, обладает повышенной стойкостью к воздействию воды, слабых кислот и масел.
- Контактная группа выполнена из композитного материала, содержащего серебро с оксидом кадмия, что повышает износостойкость, уменьшает габаритные размеры и увеличивает срок службы изделия.


Преимущества

- Коммутационный элемент повышенной надежности. Механизм включения прост в эксплуатации и надежен в работе.
- Высокая механическая износостойкость.

Технические характеристики

| Наименование параметра | | Значение | |
|---|------------------------|--|-----------------|
| Тип выключателя | | ВУ22Т-2Б1-У3 | ВУ22Т-2Б5-У3 |
| Конструкция | | с ручным возвратом | |
| | | без гашения дуги | с гашением дуги |
| Материал контактов | | медь | серебро |
| Номинальное напряжение, В | постоянный ток | 250 | 550 |
| | переменный ток | 380 | – |
| Номинальный ток выключателя, А | | 40 | 20 |
| Включаемый и отключаемый токи, А | номинальный постоянный | 1 | 20 |
| | номинальный переменный | 20 | – |
| | предельный постоянный | 2 | 23 |
| | предельный переменный | 50 | – |
| Механическая износостойкость, млн циклов В/О | | 0,2 | |
| Электрическая износостойкость, млн циклов В/О | | 0,05 | |
| Рабочая температура, °С | | от -5 до +40 | |
| Степень защиты по ГОСТ 14255-69 | | IP00 | |
| Наличие драгоценных металлов (серебро), г/полюс | | 0,4762 | |
| Рабочее положение в пространстве | | вертикальное, рукояткой вниз с допустимым отклонением от рабочего положения до 10° в любую сторону | |

Ассортимент

| Изображение | Наименование | Артикул |
|---|---|-------------|
|  | Выключатель путевой ВУ22Т-2Б1 У3, 20А, с ручным возвратом, без гашения дуги, IP00 TDM | SQ0732-0022 |
| | Выключатель путевой ВУ22Т-2Б5 У3, 40А, с ручным возвратом, с гашением дуги, IP00 TDM | SQ0732-0023 |

* Гарантия на устройство составляет 3 года при условии не превышения расчетного количества циклов коммутационной износостойкости.

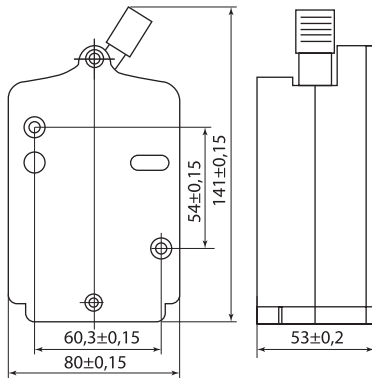
Упаковка

| Артикул | Транспортная упаковка | | | | |
|-------------|-----------------------|-----------|------------------------|--------|--------|
| | Количество, шт. | Масса, кг | Габаритные размеры, мм | | |
| | | | Длина | Ширина | Высота |
| SQ0732-0022 | 30 | 11,0 | 420 | 300 | 160 |
| SQ0732-0023 | | 12,5 | | | |

Сравнительная таблица аналогов по сериям

| TDM ELECTRIC | ПО Электротехник |
|--------------|------------------|
| ВУ-22Т | ВУ-22Т |

Габаритные размеры (мм)



По вопросам продаж и поддержки обращайтесь:

| | | | |
|-----------------------------|---------------------------------|--------------------------------|---------------------------|
| Алматы (7273)495-231 | Казань (843)206-01-48 | Новокузнецк (3843)20-46-81 | Смоленск (4812)29-41-54 |
| Архангельск (8182)63-90-72 | Калининград (4012)72-03-81 | Новосибирск (383)227-86-73 | Сочи (862)225-72-31 |
| Астрахань (8512)99-46-04 | Калуга (4842)92-23-67 | Омск (3812)21-46-40 | Ставрополь (8652)20-65-13 |
| Барнаул (3852)73-04-60 | Кемерово (3842)65-04-62 | Орел (4862)44-53-42 | Сургут (3462)77-98-35 |
| Белгород (4722)40-23-64 | Киров (8332)68-02-04 | Оренбург (3532)37-68-04 | Тверь (4822)63-31-35 |
| Брянск (4832)59-03-52 | Краснодар (861)203-40-90 | Пенза (8412)22-31-16 | Томск (3822)98-41-53 |
| Владивосток (423)249-28-31 | Красноярск (391)204-63-61 | Пермь (342)205-81-47 | Тула (4872)74-02-29 |
| Волгоград (844)278-03-48 | Курск (4712)77-13-04 | Ростов-на-Дону (863)308-18-15 | Тюмень (3452)66-21-18 |
| Вологда (8172)26-41-59 | Липецк (4742)52-20-81 | Рязань (4912)46-61-64 | Ульяновск (8422)24-23-59 |
| Воронеж (473)204-51-73 | Магнитогорск (3519)55-03-13 | Самара (846)206-03-16 | Уфа (347)229-48-12 |
| Екатеринбург (343)384-55-89 | Москва (495)268-04-70 | Санкт-Петербург (812)309-46-40 | Хабаровск (4212)92-98-04 |
| Иваново (4932)77-34-06 | Мурманск (8152)59-64-93 | Саратов (845)249-38-78 | Челябинск (351)202-03-61 |
| Ижевск (3412)26-03-58 | Набережные Челны (8552)20-53-41 | Севастополь (8692)22-31-93 | Череповец (8202)49-02-64 |
| Иркутск (395)279-98-46 | Нижний Новгород (831)429-08-12 | Симферополь (3652)67-13-56 | Ярославль (4852)69-52-93 |
| Россия (495)268-04-70 | Киргизия (996)312-96-26-47 | Казахстан (7172)727-132 | |