

Технические характеристики

По вопросам продаж и поддержки обращайтесь:

Алматы (7273)495-231	Казань (843)206-01-48	Новокузнецк (3843)20-46-81	Смоленск (4812)29-41-54
Архангельск (8182)63-90-72	Калининград (4012)72-03-81	Новосибирск (383)227-86-73	Сочи (862)225-72-31
Астрахань (8512)99-46-04	Калуга (4842)92-23-67	Омск (3812)21-46-40	Ставрополь (8652)20-65-13
Барнаул (3852)73-04-60	Кемерово (3842)65-04-62	Орел (4862)44-53-42	Сургут (3462)77-98-35
Белгород (4722)40-23-64	Киров (8332)68-02-04	Оренбург (3532)37-68-04	Тверь (4822)63-31-35
Брянск (4832)59-03-52	Краснодар (861)203-40-90	Пенза (8412)22-31-16	Томск (3822)98-41-53
Владивосток (423)249-28-31	Красноярск (391)204-63-61	Пермь (342)205-81-47	Тула (4872)74-02-29
Волгоград (844)278-03-48	Курск (4712)77-13-04	Ростов-на-Дону (863)308-18-15	Тюмень (3452)66-21-18
Вологда (8172)26-41-59	Липецк (4742)52-20-81	Рязань (4912)46-61-64	Ульяновск (8422)24-23-59
Воронеж (473)204-51-73	Магнитогорск (3519)55-03-13	Самара (846)206-03-16	Уфа (347)229-48-12
Екатеринбург (343)384-55-89	Москва (495)268-04-70	Санкт-Петербург (812)309-46-40	Хабаровск (4212)92-98-04
Иваново (4932)77-34-06	Мурманск (8152)59-64-93	Саратов (845)249-38-78	Челябинск (351)202-03-61
Ижевск (3412)26-03-58	Набережные Челны (8552)20-53-41	Севастополь (8692)22-31-93	Череповец (8202)49-02-64
Иркутск (395)279-98-46	Нижний Новгород (831)429-08-12	Симферополь (3652)67-13-56	Ярославль (4852)69-52-93
Россия (495)268-04-70	Киргизия (996)312-96-26-47	Казахстан (7172)727-132	

ЩИТЫ С МОНТАЖНОЙ ПАНЕЛЬЮ СЕРИИ ЩМП



Условные обозначения

ЩМП-1-0 IP66 (400x310x220) TDM

ЩМП – щит с монтажной панелью

1 – габарит корпуса (ВxШ)

0 – глубина корпуса (Г):

0 – 220 мм.

1 – 150 мм.

IP66 – степень защиты (если не указано, то IP31)

(400x310x220) – расшифровка габаритов (ВxШxГ)

Назначение

- Для сборки электрощитов самого разнообразного назначения (щитов автоматики и управления, силовых щитов, пунктов распределения и т. д.)

Применение

- Объекты строительства.
- Объекты промышленности и инфраструктуры.

Материалы

- Корпус – сертифицированная российская сталь (ГОСТ).
- Покрытие корпуса – текстурированный полиэстеровый порошок.

Преимущества

- Широкий модельный ряд со степенью защиты IP66.
- Повышенная стойкость к коррозии.
- Большой набор аксессуаров в комплекте.
- Специальное наружное покрытие RAL 7032 (для ЩМП IP66).

Комплектация



Сальники для ввода кабеля. (для ЩМП IP66).



Кронштейны для крепления к стене (для ЩМП IP66).



Знаки электробезопасности.

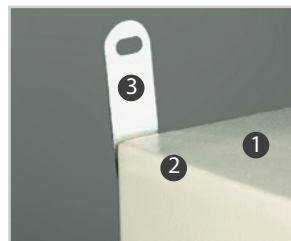


Заземляющий проводник.

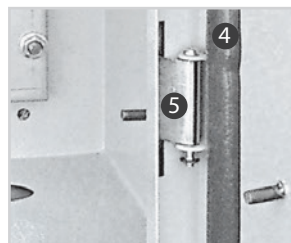


Шайбы с резиновым уплотнителем и набор метизов (для ЩМП IP66).

Конструкция



1. Металл 1,2 мм.
2. Полностью проваренные швы (для IP66).
3. Кронштейны для крепления на стену (в комплекте) (для IP66).



4. Двухкомпонентный полиуретановый уплотнитель (для IP66).
5. Усиленные оцинкованные петли.




6. Оцинкованная монтажная панель 1,2 мм.
7. Возможность нарезать резьбу (кроме ЩМП-16-Х.Х.Х и 18-Х.Х.Х).
8. Элемент заземления монтажной панели.

Технические характеристики

Наименование параметра		Значение
Способ монтажа		навесной / напольный
Степень защиты		IP31 / IP66
Толщина металла корпуса, мм		корпус 1,0 / корпус 1,2 для IP66
Толщина металла монтажной панели, мм		1,2
Цвет корпуса	для IP31	RAL 7035
	для IP66	RAL 7032
Номинальный ток, А		63–400
Климатическое исполнение	для IP31	УХЛ4
	для IP66	УХЛ2

Ассортимент

IP31

Изображение	Наименование	Артикул	Масса изделия, кг	Габаритные размеры (ВхШхГ, мм)
	Корпус металлический ЩМП-1-0 (395x310x220) TDM	SQ0905-0059	6,1	395x310x220
	Корпус металлический ЩМП-1-1 (395x310x150) TDM	SQ0905-0053	4,8	395x310x150
	Корпус металлический ЩМП-2.3.1-0 (250x300x150) TDM	SQ0905-0052	3,7	250x300x150
	Корпус металлический ЩМП-2-0 (500x400x220) TDM	SQ0905-0060	9,0	500x400x220
	Корпус металлический ЩМП-2-1 (500x400x150) TDM	SQ0905-0057	9,0	500x400x150
	Корпус металлический ЩМП-3.2.1-0 (300x210x150) TDM	SQ0905-0050	3,3	300x210x150
	Корпус металлический ЩМП-3-0 (650x500x220) TDM	SQ0905-0061	13,4	650x500x220
	Корпус металлический ЩМП-3-1 (650x500x150) TDM	SQ0905-0058	12,4	650x500x150
	Корпус металлический ЩМП-4.2.1-0 (400x210x150) TDM	SQ0905-0051	4,2	400x210x150
	Корпус металлический ЩМП-4.4.1-0 (400x400x150) TDM	SQ0905-0054	6,7	400x400x150
	Корпус металлический ЩМП-4.4.2-0 (400x400x250) TDM	SQ0905-0062	8,3	400x400x250
	Корпус металлический ЩМП-4.6.1-0 (400x600x150) TDM	SQ0905-0055	9,7	400x600x150
	Корпус металлический ЩМП-4.6.2-0 (400x600x250) TDM	SQ0905-0063	11,6	400x600x250
	Корпус металлический ЩМП-4-0 (800x650x250) TDM	SQ0905-0065	21,2	800x650x250
	Корпус металлический ЩМП-5-0 (1000x650x300) TDM	SQ0905-0066	26,8	1000x650x300
	Корпус металлический ЩМП-6.6.1-0 (600x600x150) TDM	SQ0905-0056	13,7	600x600x150
	Корпус металлический ЩМП-6.6.2-0 (600x600x250) TDM	SQ0905-0064	15,7	600x600x250
	Корпус металлический ЩМП-6-0 (1200x750x300) TDM	SQ0905-0067	36,4	1200x750x300
	Корпус металлический ЩМП-7-0 (1320x750x300) TDM	SQ0905-0068	39,7	1320x750x300
	Корпус металлический ЩМП-16.6.4-0 (1600x600x400) без монтажных панелей TDM	SQ0905-0400	37,5	1600x600x400
	Корпус металлический ЩМП-16.8.4-0 (1600x800x400) без монтажных панелей TDM	SQ0905-0401	52,0	1600x800x400
	Корпус металлический ЩМП-18.6.4-0 (1800x600x400) без монтажных панелей TDM	SQ0905-0402	45,6	1800x600x400
	Корпус металлический ЩМП-18.8.4-0 (1800x800x400) без монтажных панелей TDM	SQ0905-0403	57,0	1800x800x400
	Корпус металлический ЩМП-3.3.15 (300x300x150) TDM	SQ0905-1013	4,2	300x300x150
	Корпус металлический ЩМП-3.4.2-0 (300x400x200) TDM	SQ0905-1011	5,8	300x400x200
	Корпус металлический ЩМП-4.3.2-0 (400x300x200) TDM	SQ0905-1012	5,8	400x300x200
	Корпус металлический ЩМП-4.6.2 (400x600x200) TDM	SQ0905-1014	10,1	400x600x200
	Корпус металлический ЩМП-5.3.15 (500x300x150) TDM	SQ0905-1015	6,3	500x300x150
	Корпус металлический ЩМП-5.5.2 (500x500x200) TDM	SQ0905-1016	10,4	500x500x200
	Корпус металлический ЩМП-6.4.2 (600x400x200) TDM	SQ0905-1017	10,0	600x400x200
Корпус металлический ЩМП-7.5.2 (700x500x200) TDM	SQ0905-1018	13,1	700x500x200	

Аксессуары для ЩМП 16.X.X и 18.X.X

Изображение	Наименование	Артикул	Изображение	Наименование	Артикул
	Панель монтажная 300x545 для ЩМП-Х.6.4 TDM	SQ0905-0404		Планка 30x545 для ЩМП-Х.6.4 TDM	SQ0905-0410
	Панель монтажная 300x745 для ЩМП-Х.8.4 TDM	SQ0905-0405		Планка 30x745 для ЩМП-Х.8.4 TDM	SQ0905-0411
	Панель монтажная 500x545 для ЩМП-Х.6.4 TDM	SQ0905-0406		Уголок вертикальный 1560 для ЩМП-16.X.X TDM	SQ0905-0412
	Панель монтажная 500x745 для ЩМП-Х.8.4 TDM	SQ0905-0407		Уголок вертикальный 1760 для ЩМП-18.X.X TDM	SQ0905-0413
	Панель ПН для ЩМП-Х.6.4 TDM	SQ0905-0408		Цоколь для ЩМП-х.6.4 TDM	SQ0905-0414
	Панель ПН для ЩМП-Х.8.4 TDM	SQ0905-0409		Цоколь для ЩМП-х.8.4 TDM	SQ0905-0415

Ассортимент

IP66

Изображение	Наименование	Артикул	Масса изделия, кг	Габаритные размеры (ВхШхГ, мм)
	Корпус металлический ЩМП-1-0 IP66 (395x310x220) TDM	SQ0905-0083	7,3	395x310x220
	Корпус металлический ЩМП-1-1 IP66 (395x310x150) TDM	SQ0905-0077	5,1	395x310x150
	Корпус металлический ЩМП-2.3.1-0 IP66 (250x300x150) TDM	SQ0905-0076	3,9	250x300x150
	Корпус металлический ЩМП-2-0 IP66 (500x400x220) TDM	SQ0905-0084	10,6	500x400x220
	Корпус металлический ЩМП-2-1 IP66 (500x400x150) TDM	SQ0905-0081	8,7	500x400x150
	Корпус металлический ЩМП-3.2.1-0 IP66 (300x210x150) TDM	SQ0905-0074	3,6	300x210x150
	Корпус металлический ЩМП-3-0 IP66 (650x500x220) TDM	SQ0905-0085	15,6	650x500x220
	Корпус металлический ЩМП-3-1 IP66 (650x500x150) TDM	SQ0905-0082	14,0	650x500x150
	Корпус металлический ЩМП-4.2.1-0 IP66 (400x210x150) TDM	SQ0905-0075	4,6	400x210x150
	Корпус металлический ЩМП-4.4.1-0 IP66 (400x400x150) TDM	SQ0905-0078	7,4	400x400x150
	Корпус металлический ЩМП-4.4.2-0 IP66 (400x400x250) TDM	SQ0905-0086	9,2	400x400x250
	Корпус металлический ЩМП-4.6.1-0 IP66 (400x600x150) TDM	SQ0905-0079	10,6	400x600x150
	Корпус металлический ЩМП-4.6.2-0 IP66 (400x600x250) TDM	SQ0905-0087	12,6	400x600x250
	Корпус металлический ЩМП-4-0 IP66 (800x650x250) TDM	SQ0905-0089	24,6	800x650x250
	Корпус металлический ЩМП-5-0 IP66 (1000x650x300) TDM	SQ0905-0090	31,2	1000x650x300
	Корпус металлический ЩМП-6.6.1-0 IP66 (600x600x150) TDM	SQ0905-0080	14,9	600x600x150
	Корпус металлический ЩМП-6.6.2-0 IP66 (600x600x250) TDM	SQ0905-0088	17,6	600x600x250
	Корпус металлический ЩМП-6-0 IP66 (1200x750x300) TDM	SQ0905-0091	40,8	1200x750x300
	Корпус металлический ЩМП-7-0 IP66 (1400x650x285) TDM	SQ0905-0092	41,5	1400x650x285
	Корпус металлический ЩМП-3.3.15 IP66 (300x300x150) TDM	SQ0905-1005	4,7	300x300x150
	Корпус металлический ЩМП-3.4.2-0 IP66 (300x400x200) TDM	SQ0905-1003	7,0	300x400x200
	Корпус металлический ЩМП-4.3.2-0 IP66 (400x300x200) TDM	SQ0905-1004	7,0	400x300x200
	Корпус металлический ЩМП-4.6.2 IP66 (400x600x200) TDM	SQ0905-1006	11,3	400x600x200
	Корпус металлический ЩМП-5.3.15 IP66 (500x300x150) TDM	SQ0905-1007	7,0	500x300x150
	Корпус металлический ЩМП-5.5.2 IP66 (500x500x200) TDM	SQ0905-1008	11,5	500x500x200
	Корпус металлический ЩМП-6.4.2 IP66 (600x400x200) TDM	SQ0905-1009	11,4	600x400x200
	Корпус металлический ЩМП-7.5.2 IP66 (700x500x200) TDM	SQ0905-1010	14,77	700x500x200
	Корпус металлический ЩМП-16.6.4-0 (1600x600x400) IP66 без монтажных панелей TDM	SQ0905-0416	43,8	1600x600x400
	Корпус металлический ЩМП-16.8.4-0 (1600x800x400) IP66 без монтажных панелей TDM	SQ0905-0417	61,5	1600x800x400
	Корпус металлический ЩМП-18.6.4-0 (1800x600x400) IP66 без монтажных панелей TDM	SQ0905-0418	52,2	1800x600x400
Корпус металлический ЩМП-18.8.4-0 (1800x800x400) IP66 без монтажных панелей TDM	SQ0905-0419	65,4	1800x800x400	

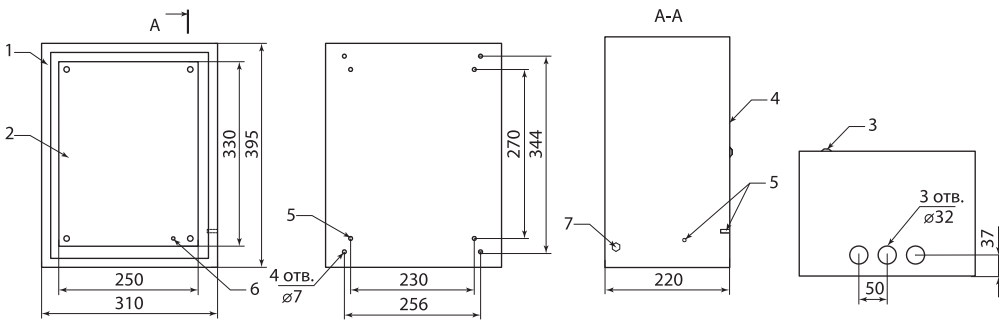
Дополнительное оборудование

Изображение	Наименование	Страницы
	Шины нулевые	633 636
	Шины соединительные	647
	Изоляторы для нулевых шин	639

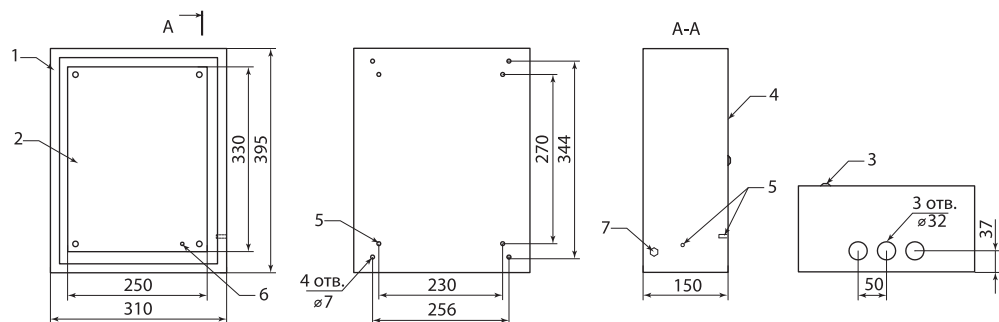
Изображение	Наименование	Страницы
	Кабельные ввод-сальники	721
	Комплект для монтажа к столбу	-

Габаритные размеры (мм)

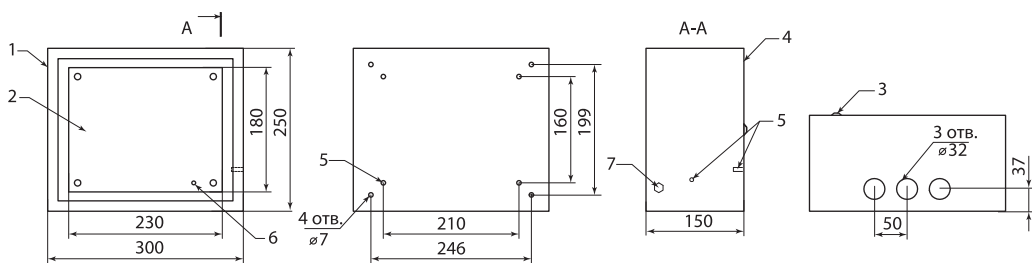
IP31



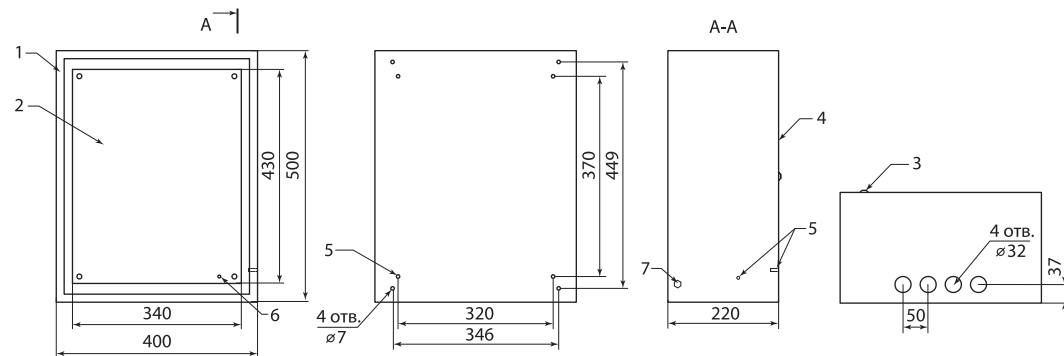
ЩМП-1-0



ЩМП-1-1

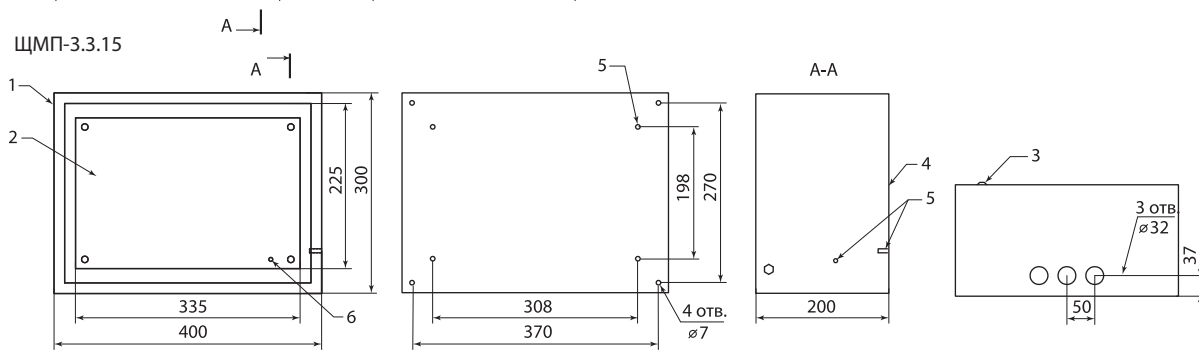
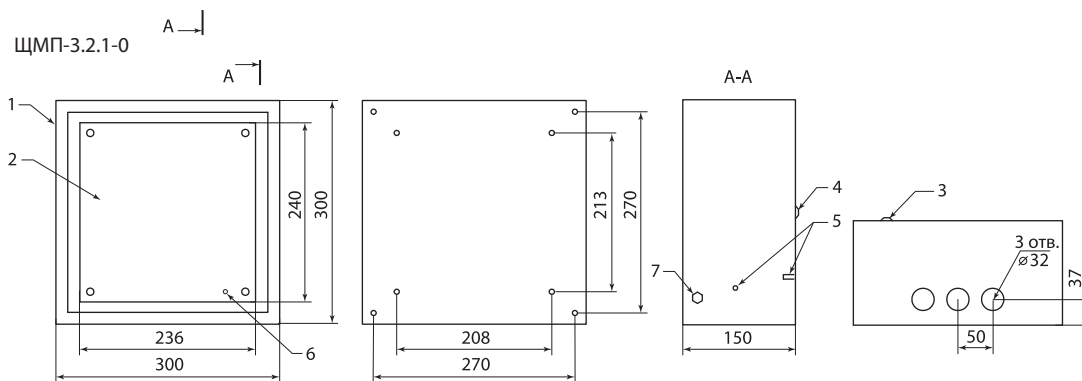
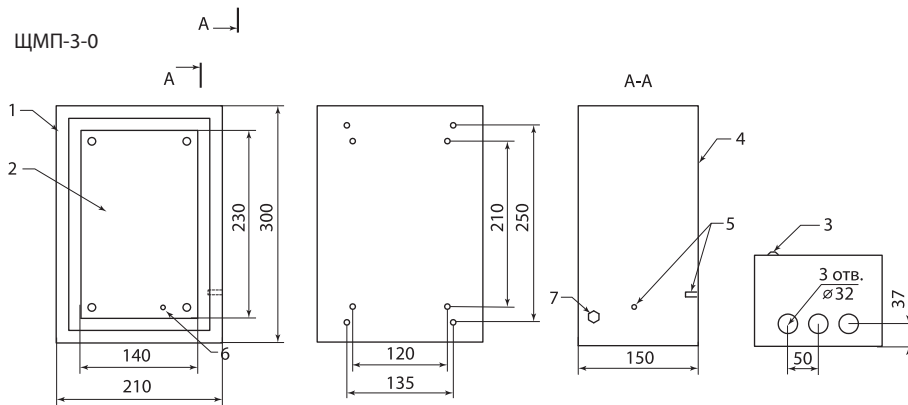
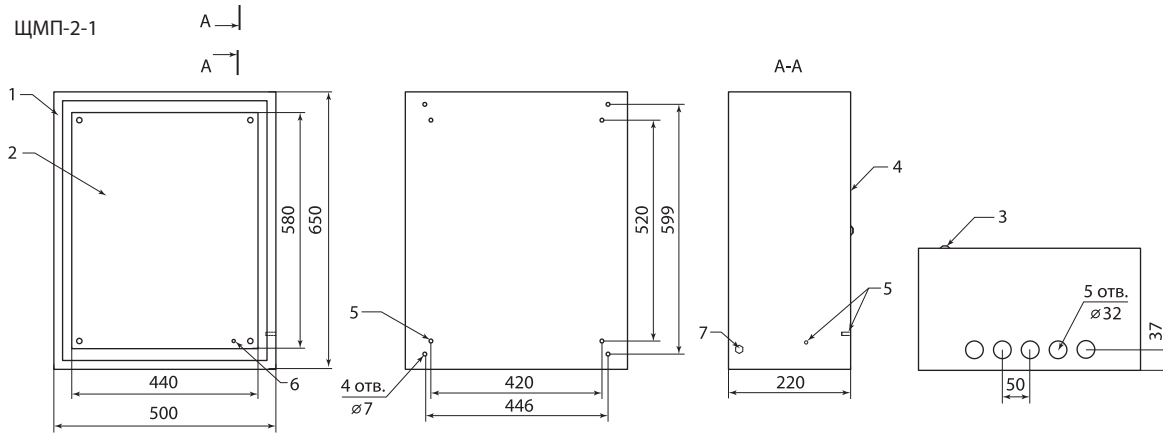
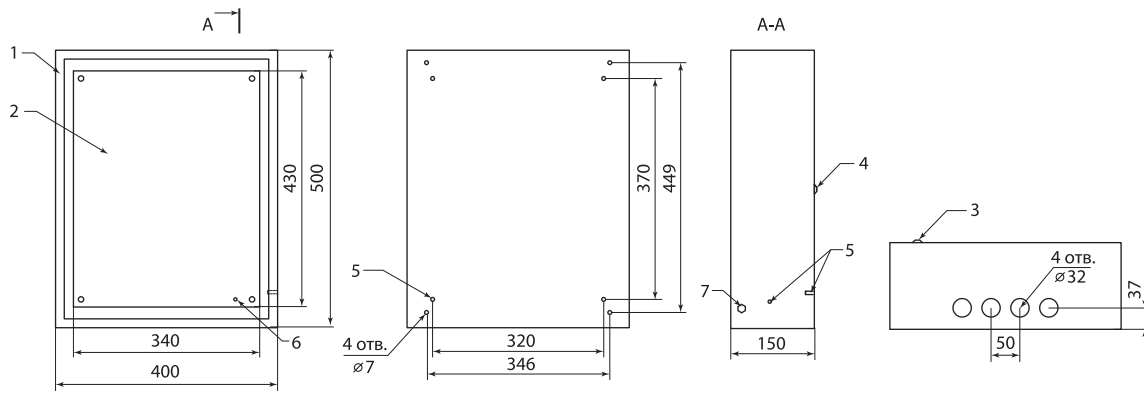


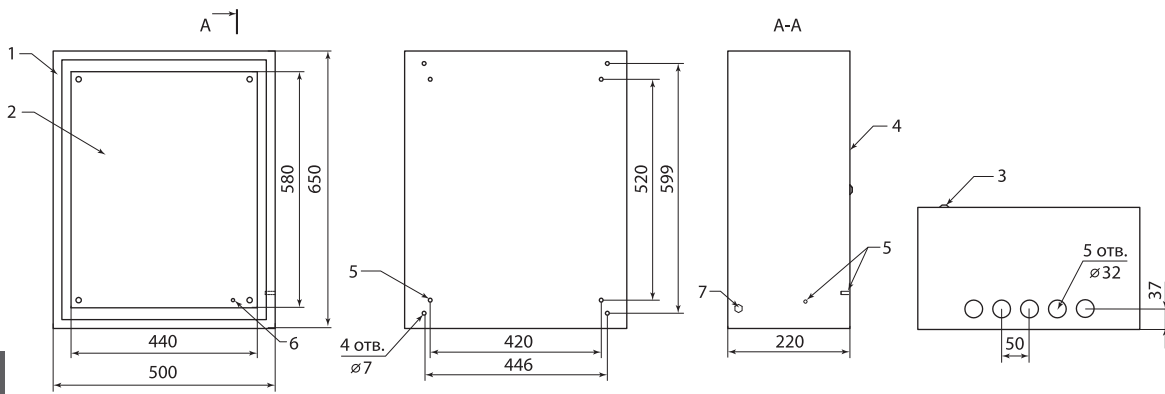
ЩМП-2.3.1-0



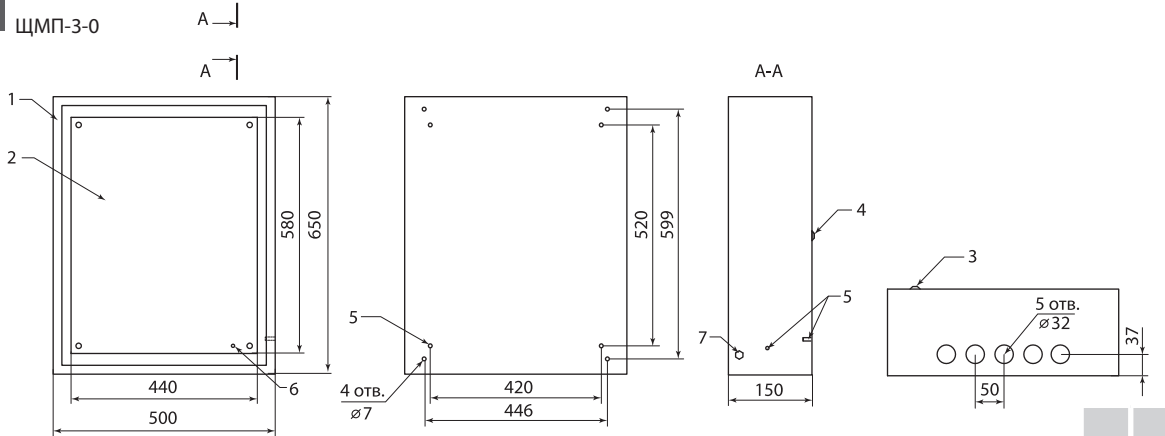
ЩМП-2-0

№	Наименование
1	Корпус щита
2	Панель
3	Замок
4	Дверь
5	Омедненная шпилька М6
6	Оцинкованная шпилька М6
7	Гайка М8

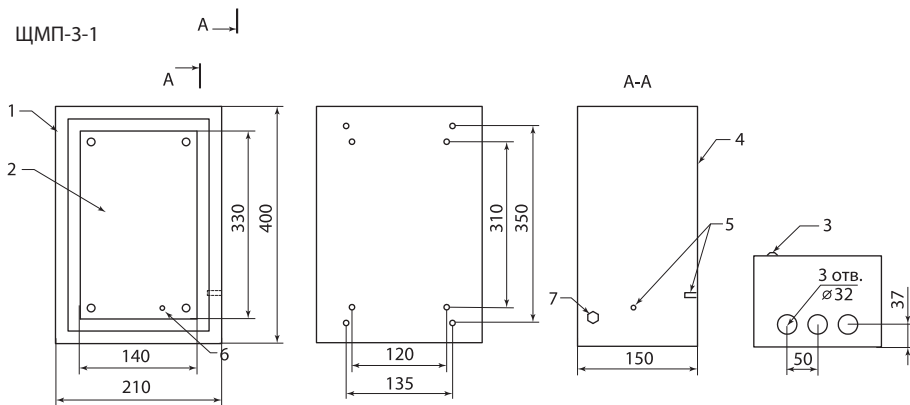




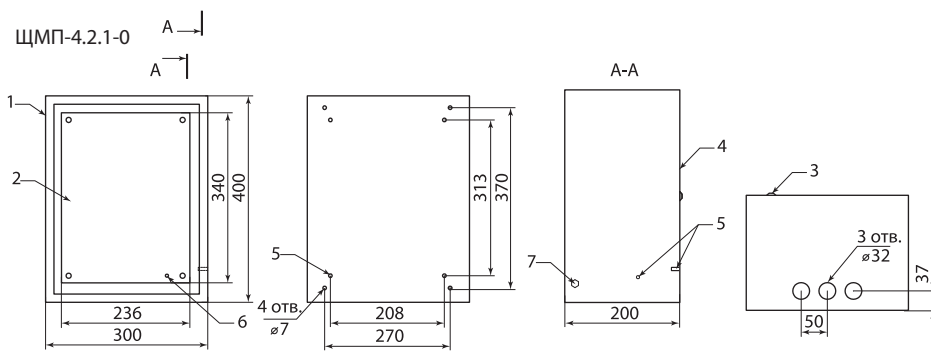
ЩМП-3-0



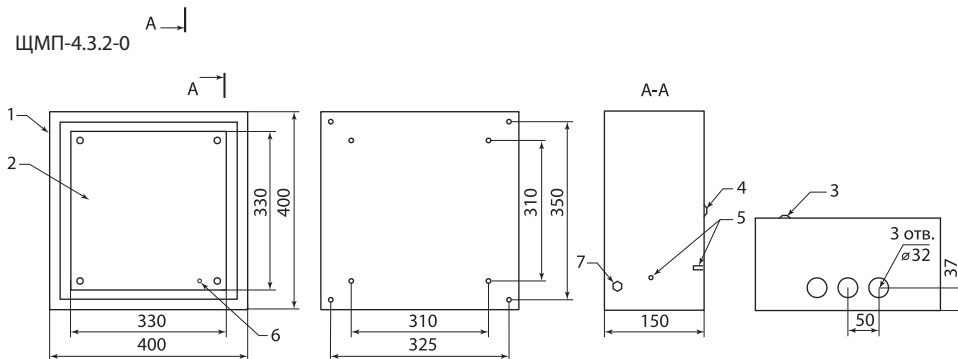
ЩМП-3-1



ЩМП-4.2.1-0

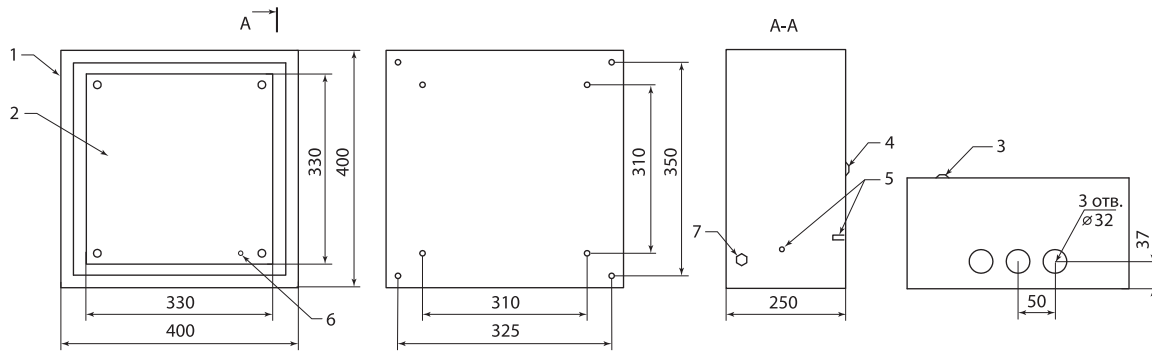


ЩМП-4.3.2-0

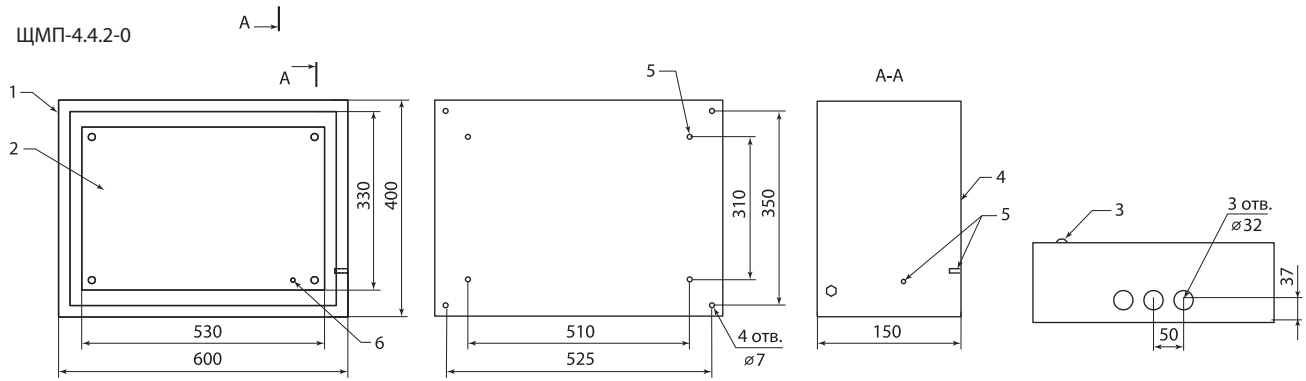


ЩМП-4.4.1-0

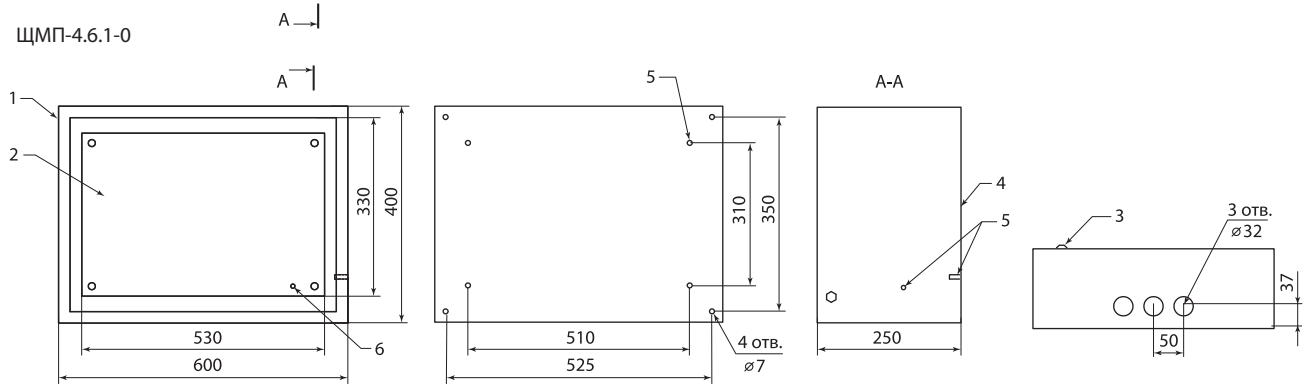
№	Наименование
1	Корпус щита
2	Панель
3	Замок
4	Дверь
5	Омедненная шпилька М6
6	Оцинкованная шпилька М6
7	Гайка М8



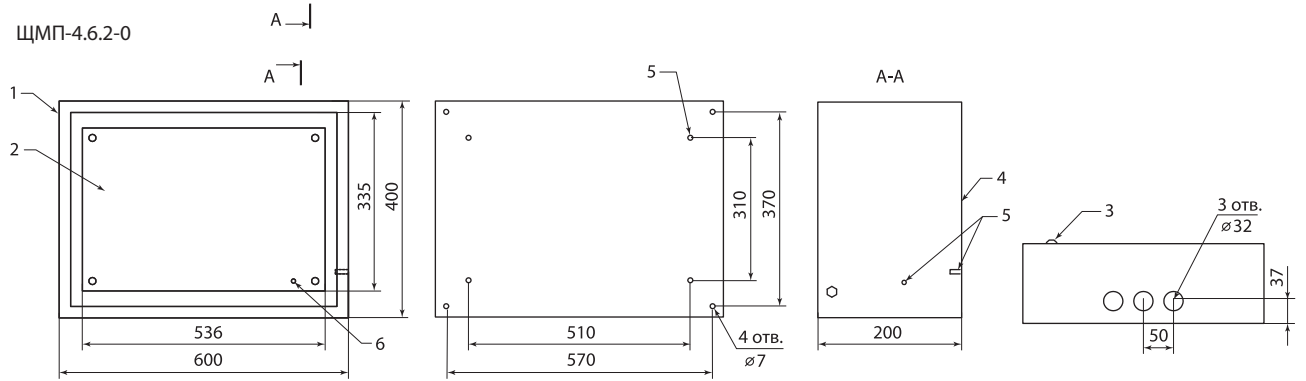
ЩМП-4.4.2-0



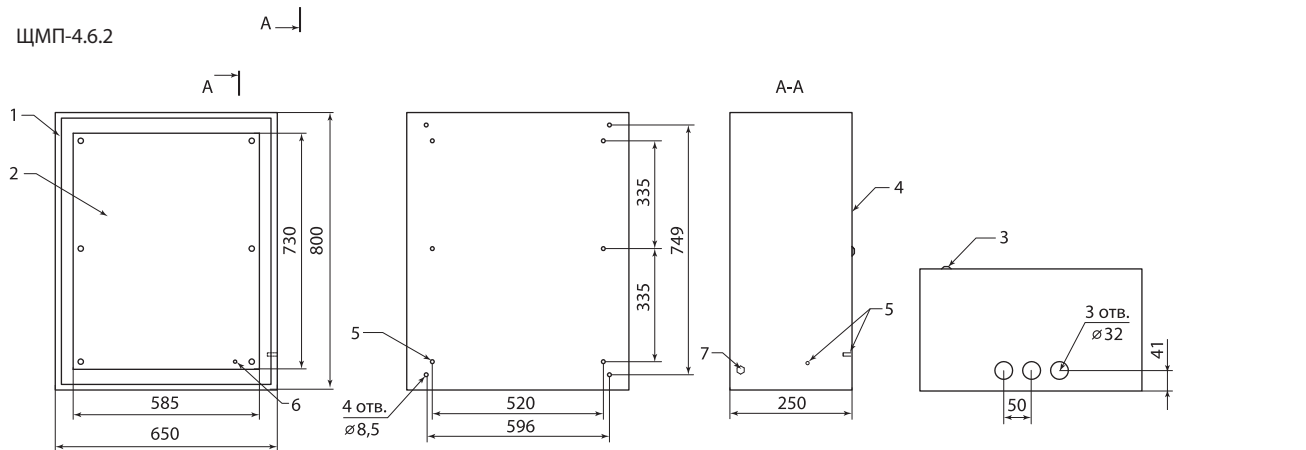
ЩМП-4.6.1-0



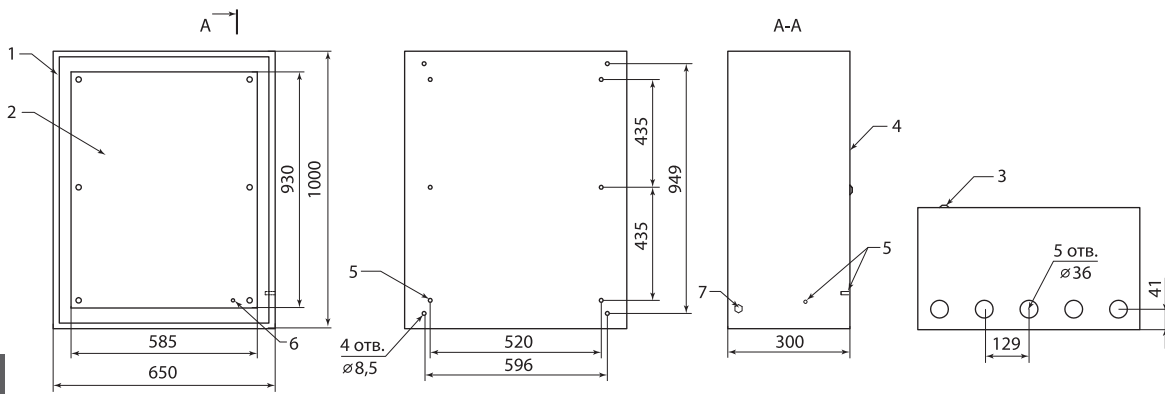
ЩМП-4.6.2-0



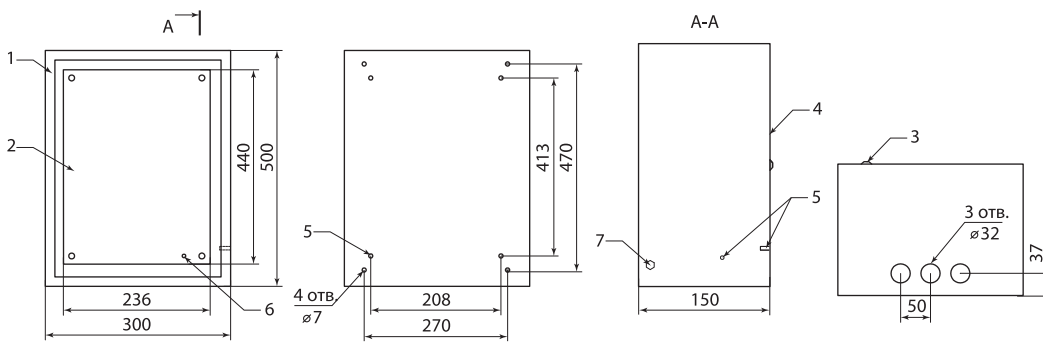
ЩМП-4.6.2



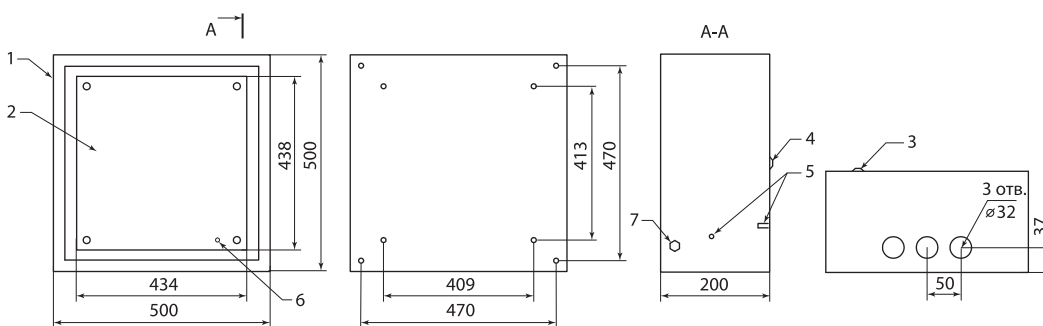
ЩМП-4-0



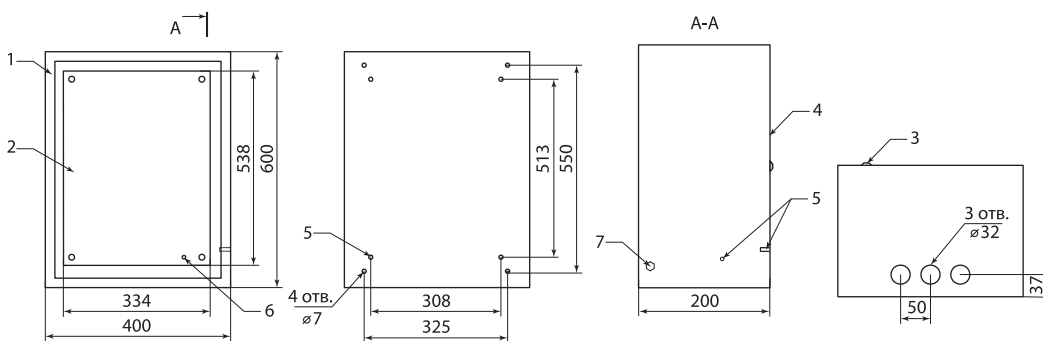
ЩМП-5-0



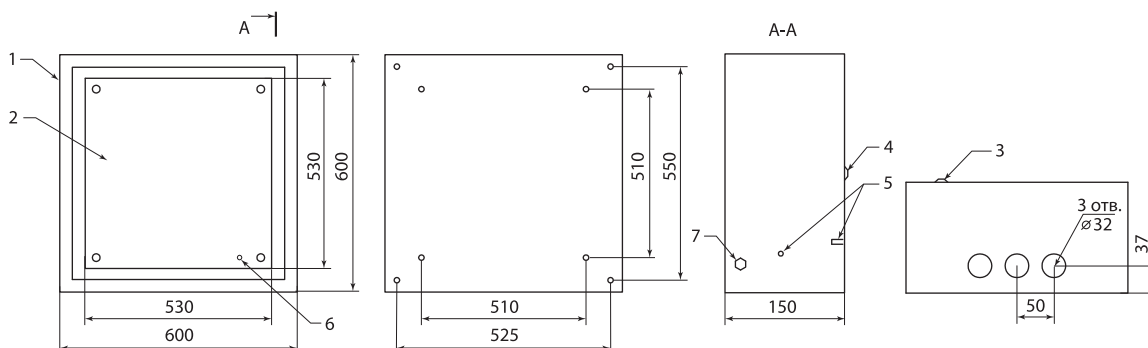
ЩМП-5.3.15



ЩМП-5.5.2

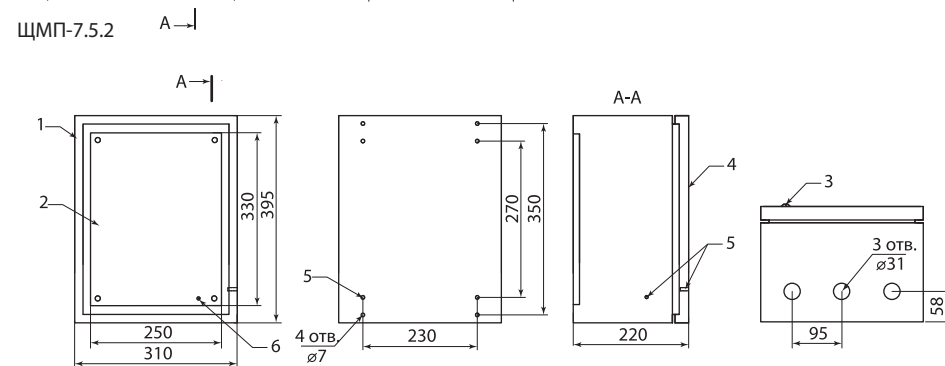
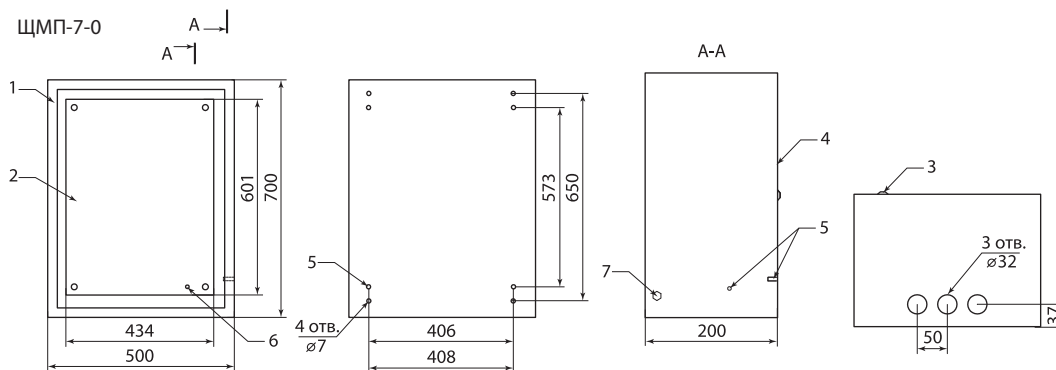
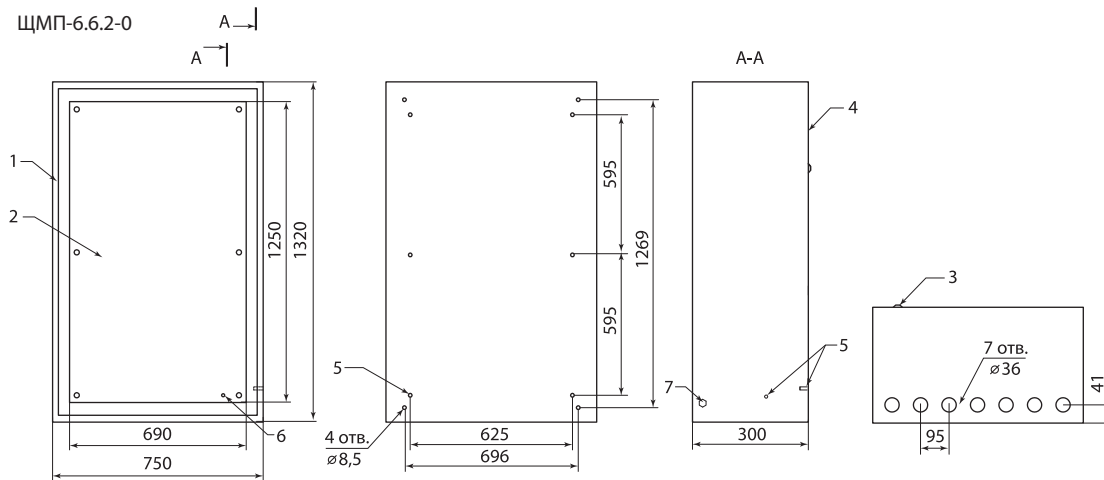
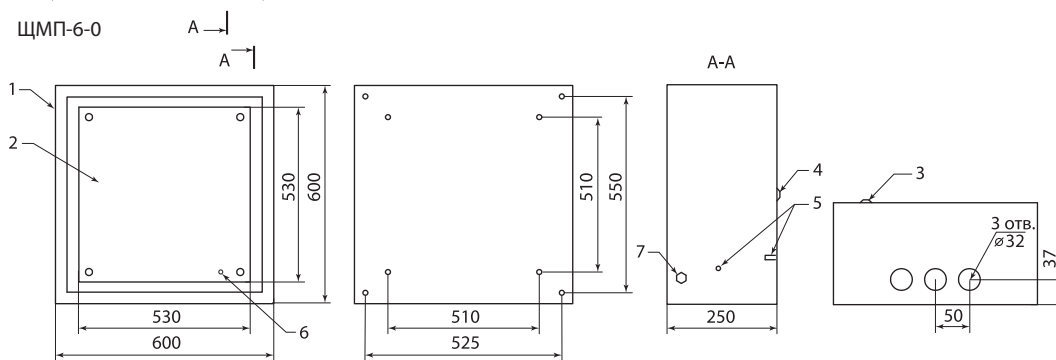
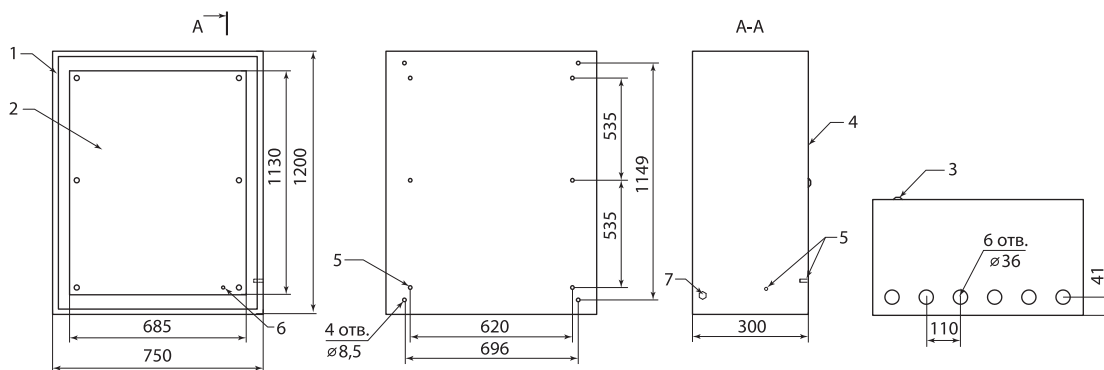


ЩМП-6.4.2

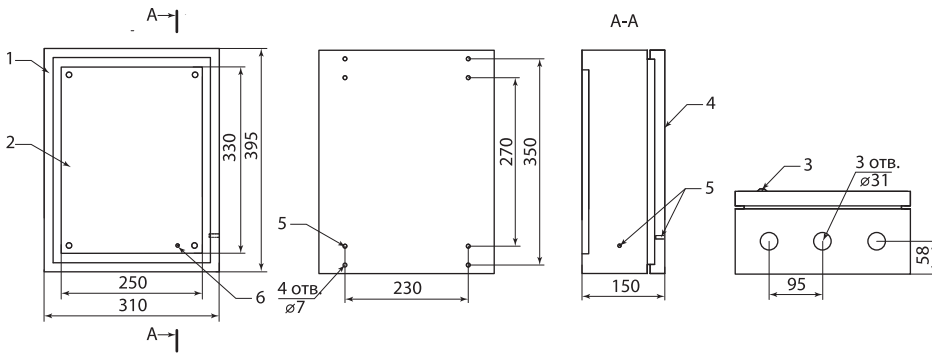


ЩМП-6.6.1-0

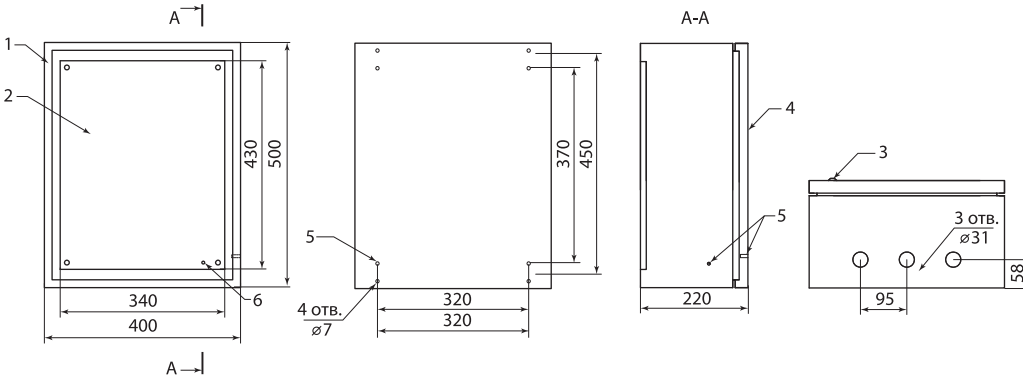
№	Наименование
1	Корпус щита
2	Панель
3	Замок
4	Дверь
5	Омедненная шпилька М6
6	Оцинкованная шпилька М6
7	Гайка М8



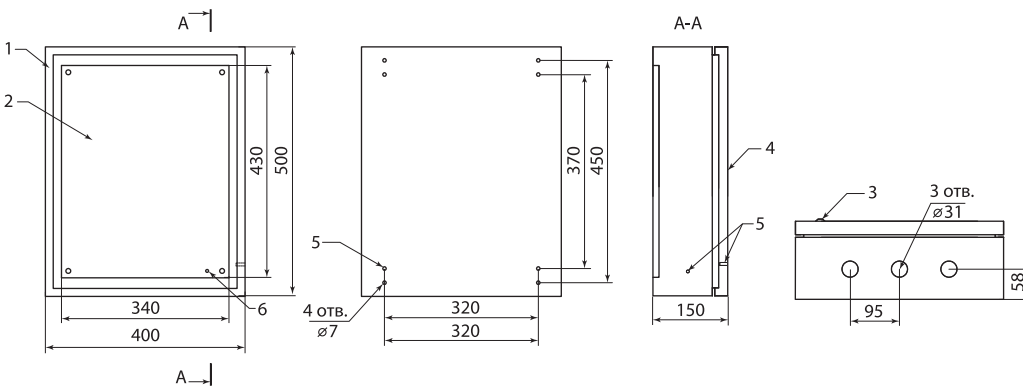
IP66



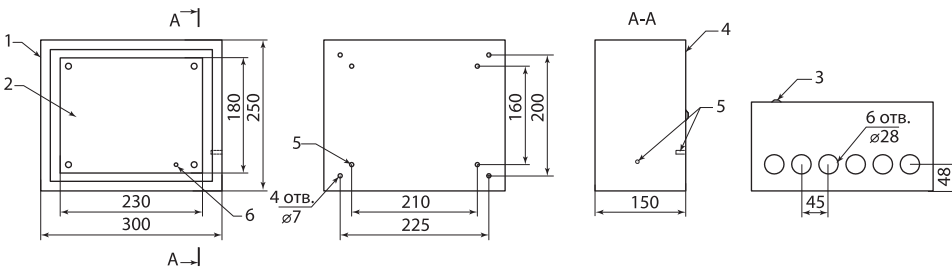
ЩМП-1-1



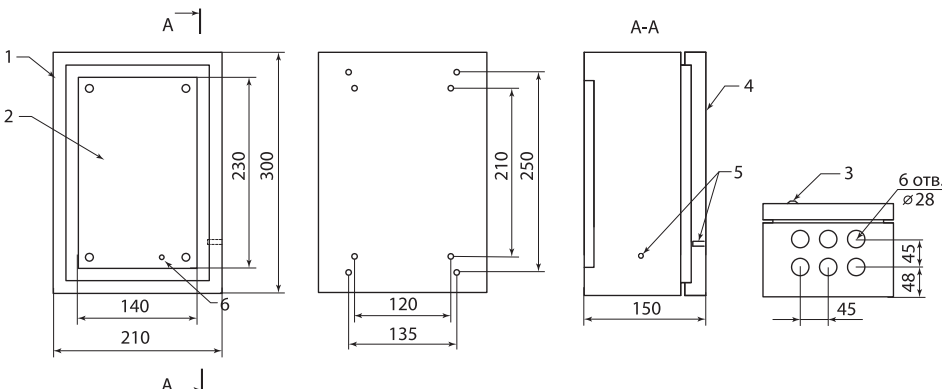
ЩМП-2-0



ЩМП-2-1

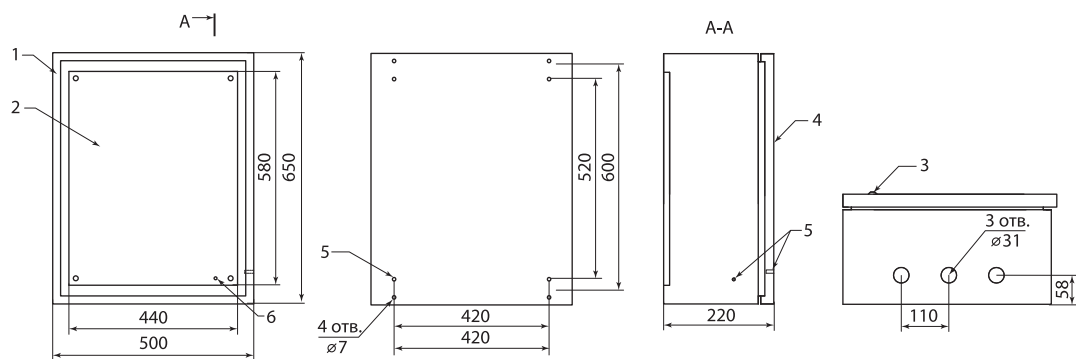


ЩМП-2.3.1-0

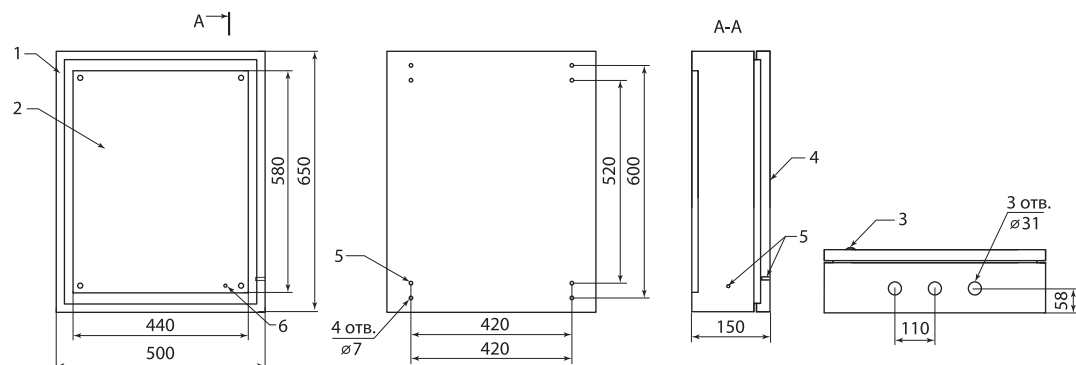


ЩМП-3.2.1-0

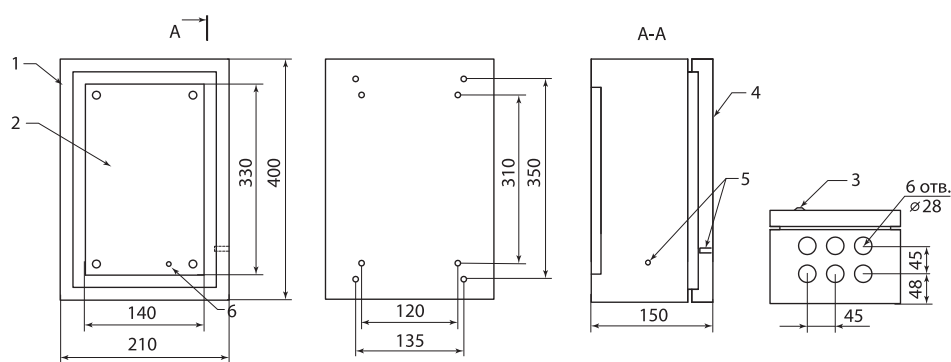
№	Наименование
1	Корпус щита
2	Панель
3	Замок
4	Дверь
5	Омедненная шпилька М6
6	Оцинкованная шпилька М6
7	Гайка М8



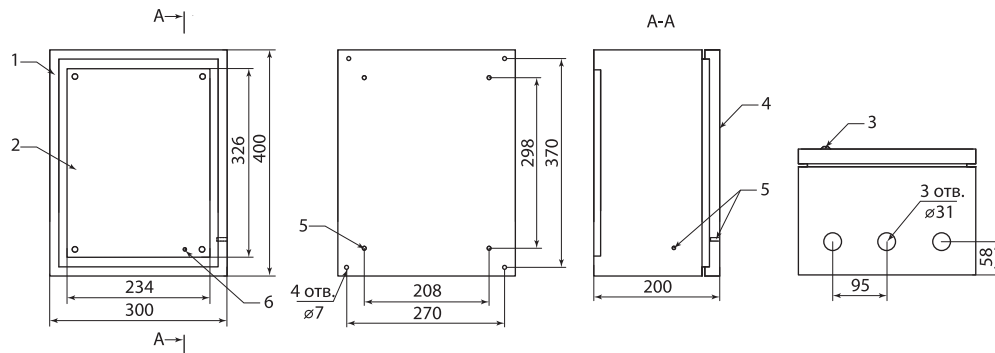
ЩМП-3-0



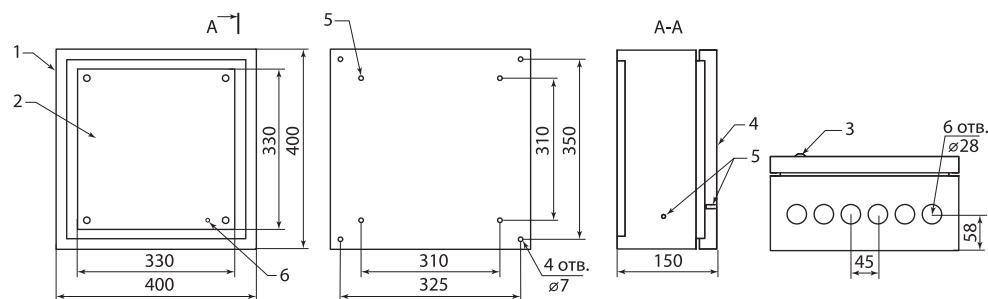
ЩМП-3-1



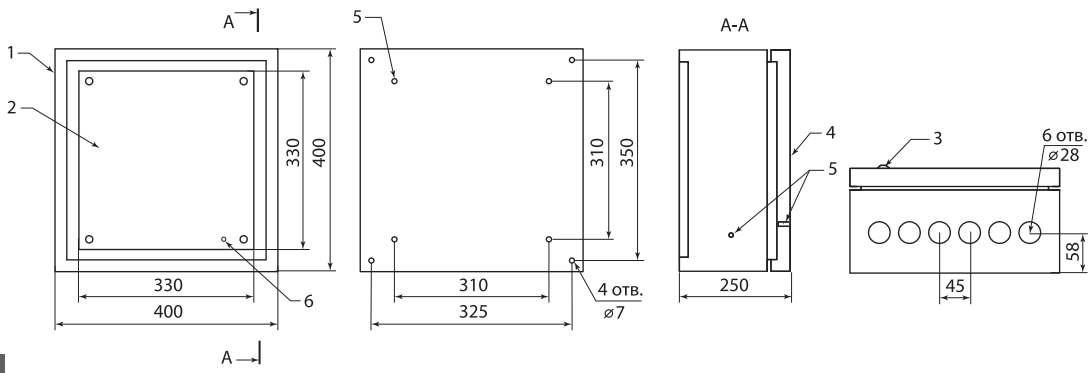
ЩМП-4.2.1-0



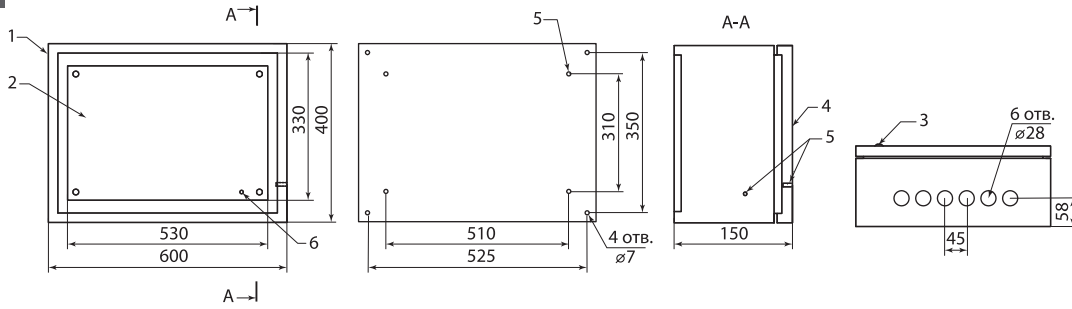
ЩМП-4.3.2-0



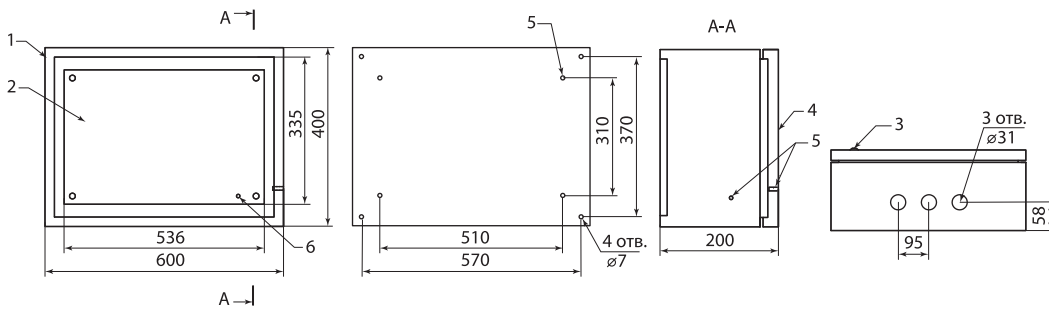
ЩМП-4.4.1-0



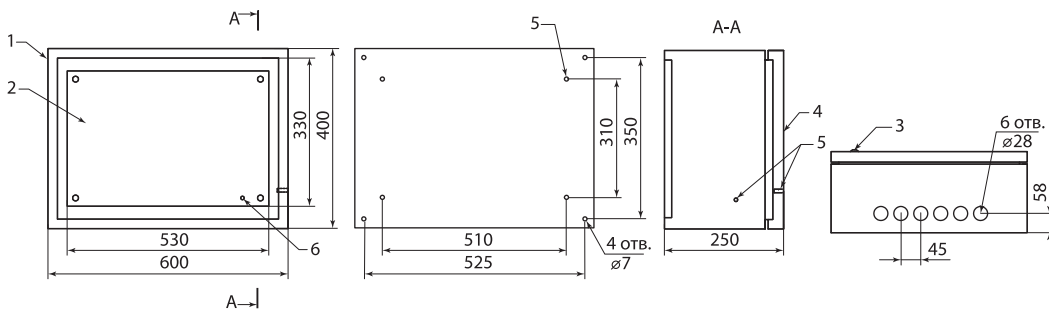
ЩМП-4.4.2-0



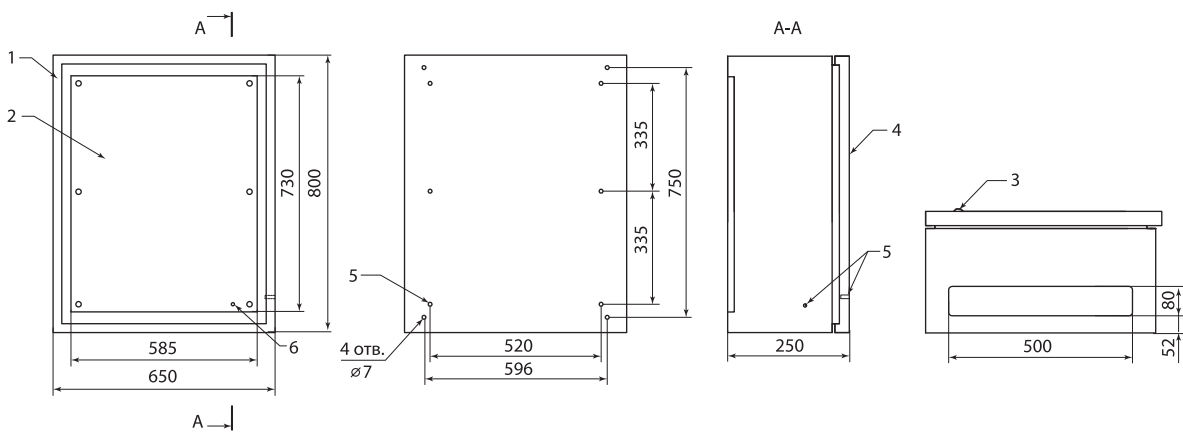
ЩМП-4.6.1-0



ЩМП-4.6.2

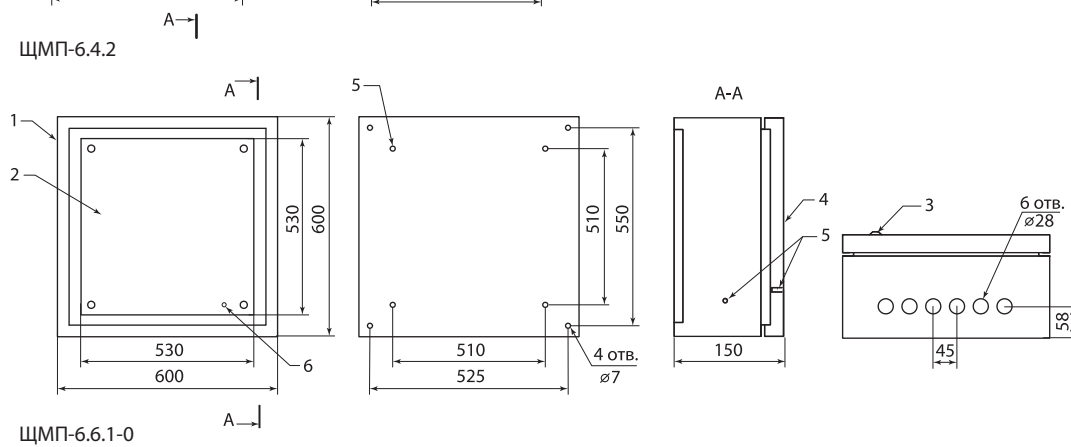
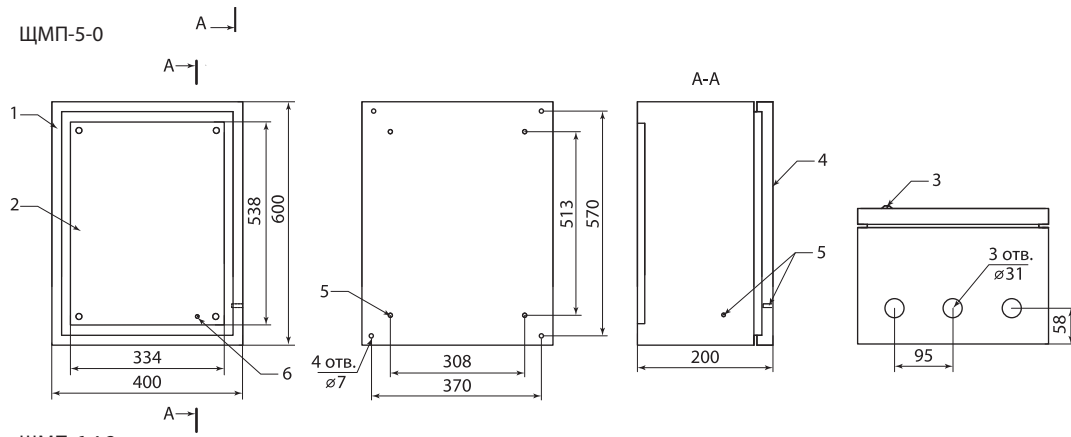
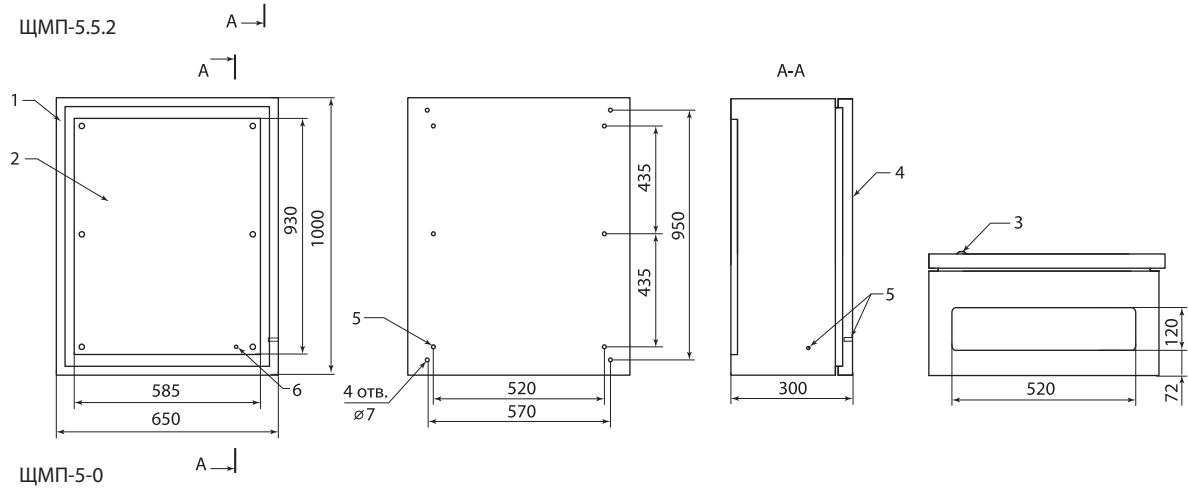
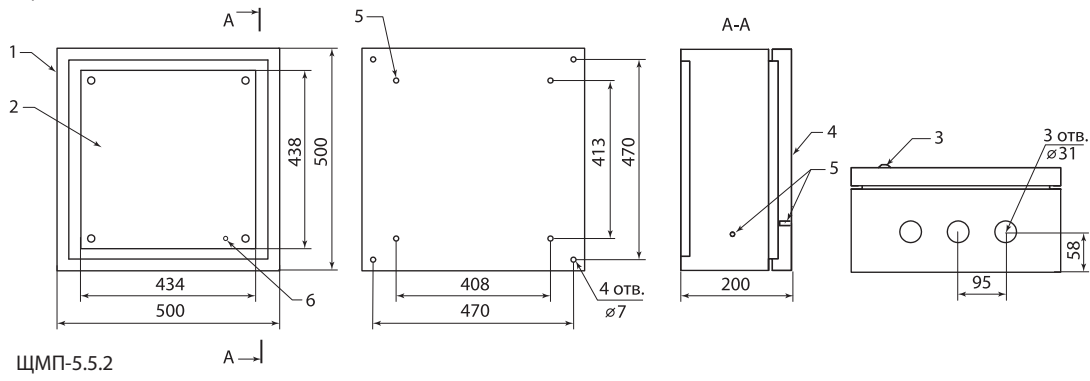
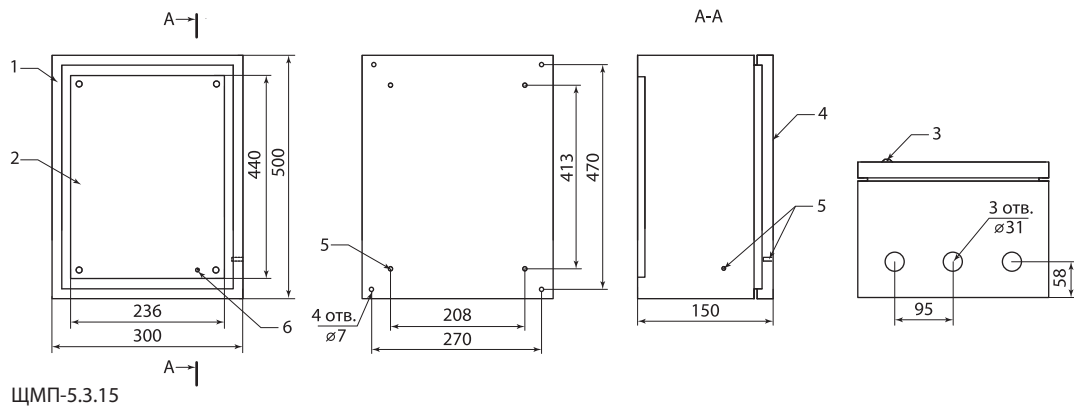


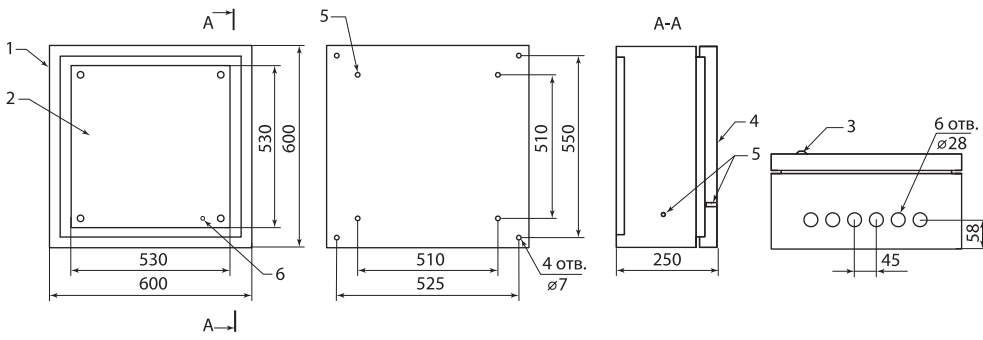
ЩМП-4.6.2-0



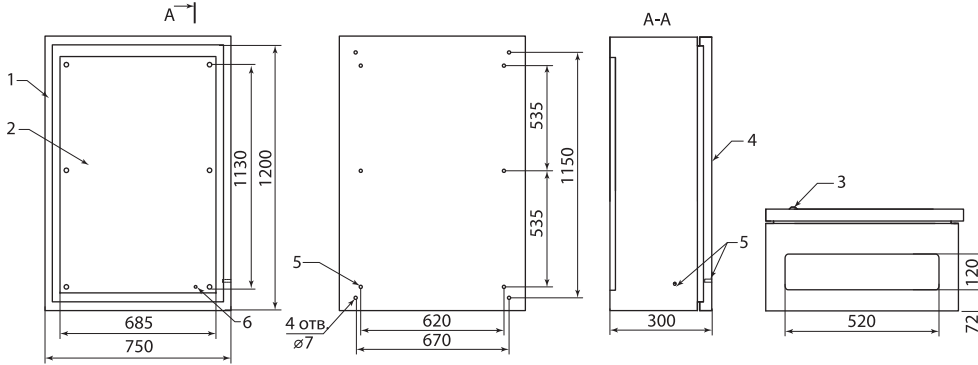
ЩМП-4-0

№	Наименование
1	Корпус щита
2	Панель
3	Замок
4	Дверь
5	Омедненная шпилька М6
6	Оцинкованная шпилька М6
7	Гайка М8

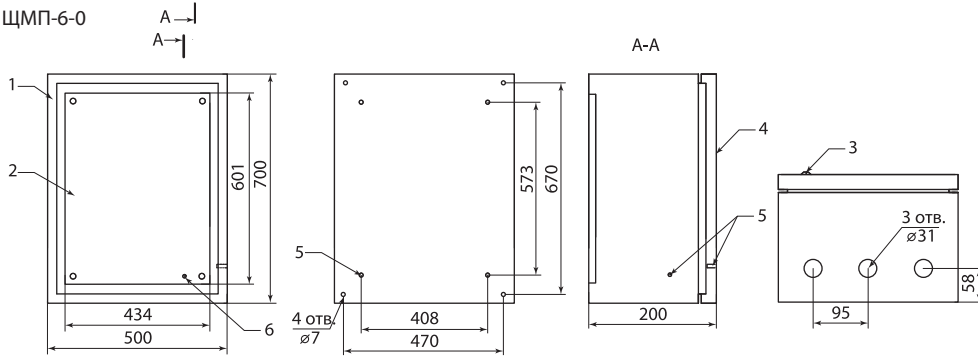




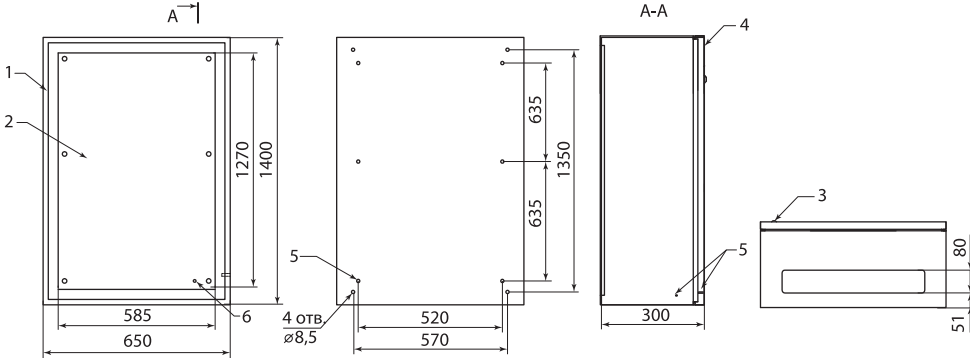
ЩМП-6.6.2-0



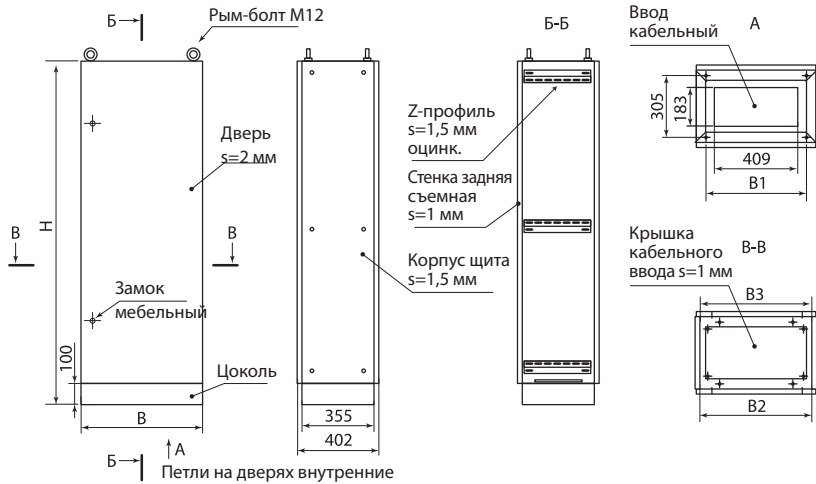
ЩМП-6-0



ЩМП-7.5.2



ЩМП-7-0



№	Наименование
1	Корпус щита
2	Панель
3	Замок
4	Дверь
5	Омедненная шпилька М6
6	Оцинкованная шпилька М6
7	Гайка М8

Наименование	Габаритные размеры, мм				
	Н	В	В1	В2	В3
ЩМП-16.6.4	1700	600	500	548	540
ЩМП-16.8.4	1700	800	700	748	740
ЩМП-18.6.4	1900	600	500	548	540
ЩМП-18.8.4	1900	800	700	748	740

КАРКАСЫ СЕРИЙ ВРУ-1, ВРУ-2, ВРУ-3



СДЕЛАНО В
РОССИИ

2 конструктива:
• Цельносварной
• Сборно-разборный

**Условные обозначения****Каркас ВРУ-1**

В – вводное

Р – распределительное

У – устройство

1 – тип исполнения (1 – один отсек, 2 – два отсека, 3 – три отсека)

Назначение

- Сборка вводно-распределительных устройств, обеспечивающих прием, распределение и учет электрической энергии напряжением 380/220 В и частотой 50 Гц в трехфазных сетях переменного тока.

Применение

- В производственных помещениях.
- В объектах промышленности и инфраструктуры.

Материалы

- Корпус – сертифицированная российская сталь (ГОСТ).
- Покрытие корпуса – текстурированный полиэфировый порошок.

Преимущества

- Цельносварной или сборно-разборный корпус.
- Большой выбор типоразмеров.
- Набор дополнительных аксессуаров.
- Возможность объединения шкафов в линейку.
- Высококачественное порошковое покрытие.
- Удобство монтажа.
- Модели с увеличенной глубиной 600 мм.

Конструкция

- Несущие элементы конструкции – металл 1,5 мм.
- Объединение шкафов в линейку.
- Удобное крепление боковых стенок.



Перенавешиваемые петли.

Комплектация

Монтажные панели
(в комплекте):
Н=220 мм – 1 шт.
Н=160 мм – 2 шт.
Н=50 мм – 2 шт.

Вертикальные уголки для установки монтажных панелей – 2 шт.
(в комплекте).



Регулировка монтажных панелей по глубине и высоте.

Технические характеристики

Наименование параметра	Значение
Способ монтажа	напольный
Степень защиты	IP31
Толщина металла, мм	1,5
Цвет корпуса	RAL 7035
Номинальный ток, А	630
Климатическое исполнение	УХЛ4

Ассортимент

IP31

Изображение	Наименование	Артикул	Масса, кг	Габаритные размеры (ВхШхГ, мм)	Тип корпуса	
	Каркас ВРУ-1 (1800x450x600) без бок. панелей TDM	SQ0905-0101	43	1800x450x600	цельно-сварной	
	Каркас ВРУ-1 (1800x600x600) без бок. панелей TDM	SQ0905-0102	48	1800x600x600		
	Каркас ВРУ-1 (1800x800x600) без бок. панелей TDM	SQ0905-0103	58	1800x800x600		
	Каркас ВРУ-1 (2000x450x600) без бок. панелей TDM	SQ0905-0104	45	2000x450x600		
	Каркас ВРУ-1 (2000x600x600) без бок. панелей TDM	SQ0905-0105	53	2000x600x600		
	Каркас ВРУ-1 (2000x800x600) без бок. панелей TDM	SQ0905-0106	62	2000x800x600		
	Каркас ВРУ-1 (1800x450x450) без бок. панелей TDM	SQ0905-0110	40	1800x450x450		
	Каркас ВРУ-1 (1800x600x450) без бок. панелей TDM	SQ0905-0111	45	1800x600x450		
	Каркас ВРУ-1 (1800x800x450) без бок. панелей TDM	SQ0905-0112	56	1800x800x450		
	Каркас ВРУ-1 (2000x450x450) без бок. панелей TDM	SQ0905-0113	41	2000x450x450		
	Каркас ВРУ-1 (2000x600x450) без бок. панелей TDM	SQ0905-0114	51	2000x600x450		
	Каркас ВРУ-1 (2000x800x450) без бок. панелей TDM	SQ0905-0115	60	2000x800x450		
	Каркас ВРУ-1 сборный (1800x450x450) TDM	SQ0905-0145	41	1800x450x450	сборно-разборный	
	Каркас ВРУ-1 сборный (1800x600x450) TDM	SQ0905-0146	46	1800x600x450		
	Каркас ВРУ-1 сборный (1800x800x450) TDM	SQ0905-0147	57	1800x800x450		
	Каркас ВРУ-1 сборный (2000x450x450) TDM	SQ0905-0148	42	2000x450x450		
	Каркас ВРУ-1 сборный (2000x600x450) TDM	SQ0905-0149	52	2000x600x450		
	Каркас ВРУ-2 (1800x450x450) без бок. панелей TDM	SQ0905-0116	41	1800x450x450	цельно-сварной	
	Каркас ВРУ-2 (1800x600x450) без бок. панелей TDM	SQ0905-0117	46	1800x600x450		
	Каркас ВРУ-2 (1800x800x450) без бок. панелей TDM	SQ0905-0118	57	1800x800x450		
	Каркас ВРУ-2 (2000x450x450) без бок. панелей TDM	SQ0905-0119	42	2000x450x450		
	Каркас ВРУ-2 (2000x600x450) без бок. панелей TDM	SQ0905-0120	52	2000x600x450		
		Каркас ВРУ-2 (2000x800x450) без бок. панелей TDM	SQ0905-0121	61	2000x800x450	сборно-разборный
		Каркас ВРУ-2 сборный (1800x450x450) TDM	SQ0905-0151	42,2	1800x450x450	
		Каркас ВРУ-2 сборный (1800x600x450) TDM	SQ0905-0152	47,2	1800x600x450	
		Каркас ВРУ-2 сборный (1800x800x450) TDM	SQ0905-0153	58,2	1800x800x450	
		Каркас ВРУ-2 сборный (2000x450x450) TDM	SQ0905-0154	43,2	2000x450x450	
	Каркас ВРУ-2 сборный (2000x600x450) TDM	SQ0905-0155	53,2	2000x600x450	сборно-разборный	
	Каркас ВРУ-2 сборный (2000x800x450) TDM	SQ0905-0156	62,2	2000x800x450		
	Каркас ВРУ-3 (2000x630x450) без бок. панелей TDM	SQ0905-0122	64	2000x630x450	цельно-сварной	

Изображение	Наименование	Артикул	Масса, кг	Габаритные размеры (ВхШхГ, мм)	Тип корпуса
	Каркас ВРУ-1 (1800x450x450) IP54 с боковыми панелями TDM	SQ0905-5400	50	1800x450x450	цельно-сварной
	Каркас ВРУ-1 (1800x600x450) IP54 с боковыми панелями TDM	SQ0905-5401	58,3	1800x600x450	
	Каркас ВРУ-1 (1800x800x450) IP54 с боковыми панелями TDM	SQ0905-5402	69,2	1800x800x450	
	Каркас ВРУ-1 (2000x450x450) IP54 с боковыми панелями TDM	SQ0905-5403	53,4	2000x450x450	
	Каркас ВРУ-1 (2000x600x450) IP54 с боковыми панелями TDM	SQ0905-5404	62,2	2000x600x450	
	Каркас ВРУ-1 (2000x800x450) IP54 с боковыми панелями TDM	SQ0905-5405	73,7	2000x800x450	

Аксессуары

Наименование	Артикул	Габаритные размеры, мм	Наименование	Артикул	Габаритные размеры, мм
Боковая панель для цельносварного каркаса ВРУ 1800 мм глубиной 600 мм TDM	SQ0905-0107	1856x286x18	Монтажная панель для ВРУ 160x800мм TDM	SQ0905-0137	160x710
Боковая панель для цельносварного каркаса ВРУ 2000 мм глубиной 600 мм TDM	SQ0905-0108	1856x286x18	Монтажная панель для ВРУ 220x450мм TDM	SQ0905-0132	220x360
Боковая панель для сборного ВРУ 1800 мм глубиной 450мм TDM	SQ0905-0157	1588x306x14	Монтажная панель для ВРУ 220x600мм TDM	SQ0905-0133	220x510
Боковая панель для сборного ВРУ 2000 мм глубиной 450мм TDM	SQ0905-0158	1858x306x14	Монтажная панель для ВРУ 220x800мм TDM	SQ0905-0134	220x710
Боковая панель для цельносварного каркаса ВРУ 1800 мм глубиной 450мм TDM (в 1уп - 2шт.)	SQ0905-0131	1658x286x18	Монтажная панель для ВРУ 50x450мм перфорированная TDM	SQ0905-0138	50x360
Боковая панель для цельносварного каркаса ВРУ 2000 мм глубиной 450мм TDM (в 1уп 2шт)	SQ0905-0130	1658x286x18	Монтажная панель для ВРУ 50x600мм перфорированная TDM	SQ0905-0139	50x510
Вертикальный уголок для ВРУ 1800мм перфорированный TDM	SQ0905-0171	1600	Монтажная панель для ВРУ 50x800мм перфорированная TDM	SQ0905-0170	50x710
Вертикальный уголок для ВРУ 2000мм перфорированный TDM	SQ0905-0172	1800	Фальш-панель для ВРУ 150x450мм глухая TDM	SQ0905-0179	150x370
Кронштейн для крепления DIN рейки TDM	SQ0905-0199	-	Фальш-панель для ВРУ 150x450мм с вырезом TDM	SQ0905-0187	150x370
Модульная рама для ВРУ 1800x450мм TDM	SQ0905-0173	1653x386	Фальш-панель для ВРУ 150x600мм глухая TDM	SQ0905-0181	150x520
Модульная рама для ВРУ 1800x600мм TDM	SQ0905-0174	1653x536	Фальш-панель для ВРУ 150x600мм с вырезом TDM	SQ0905-0195	150x520
Модульная рама для ВРУ 1800x800мм TDM	SQ0905-0175	1653x736	Фальш-панель для ВРУ 150x800мм глухая TDM	SQ0905-0197	150x720
Модульная рама для ВРУ 2000x450мм TDM	SQ0905-0176	1853x386	Фальш-панель для ВРУ 150x800мм с вырезом TDM	SQ0905-0198	150x720
Модульная рама для ВРУ 2000x600мм TDM	SQ0905-0177	1853x536	Фальш-панель для ВРУ 200x450мм глухая TDM	SQ0905-0180	200x370
Модульная рама для ВРУ 2000x800мм TDM	SQ0905-0178	1853x736	Фальш-панель для ВРУ 200x600мм глухая TDM	SQ0905-0182	200x520
Монтажная панель для ВРУ 160x450мм TDM	SQ0905-0135	160x360	Фальш-панель для ВРУ 200x800мм глухая TDM	SQ0905-0183	200x720
Монтажная панель для ВРУ 160x600мм TDM	SQ0905-0136	160x510	Фальш-панель для ВРУ 300x450мм глухая TDM	SQ0905-0188	300x370
			Фальш-панель для ВРУ 300x600мм глухая TDM	SQ0905-0196	300x520
			Фальш-панель для ВРУ 300x800мм глухая TDM	SQ0905-0184	300x720

Габаритные размеры (мм)

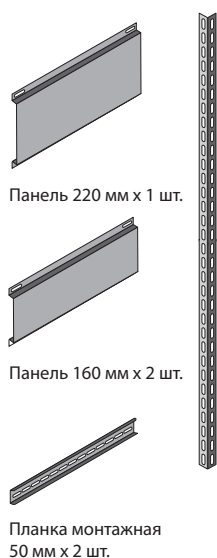
IP31

Чертеж	Наименование	H	H1	B	B1	B2	B3
<p>Стенка задняя Крепление к раме Гайка клетевая М6 Винт М6 с пресс-шайбой</p>	Каркас ВРУ-1 1800x450x450/600 Каркас ВРУ-2 1800x450x450	1800	1590	450	377	359	366
	Каркас ВРУ-1 1800x600x450/600 Каркас ВРУ-2 1800x600x450			600	527	509	516
	Каркас ВРУ-1, 1800x800x450/600 Каркас ВРУ-2 1800x800x450	800	727	709	716		
	Каркас ВРУ-1, 2000x450x450/600 Каркас ВРУ-2 2000x450x450	2000	1790	450	377	359	366
	Каркас ВРУ-1, 2000x600x450/600 Каркас ВРУ-2 2000x600x450			600	527	509	516
	Каркас ВРУ-1 2000x800x450/600 Каркас ВРУ-2 2000x800x450			800	727	709	716

IP54

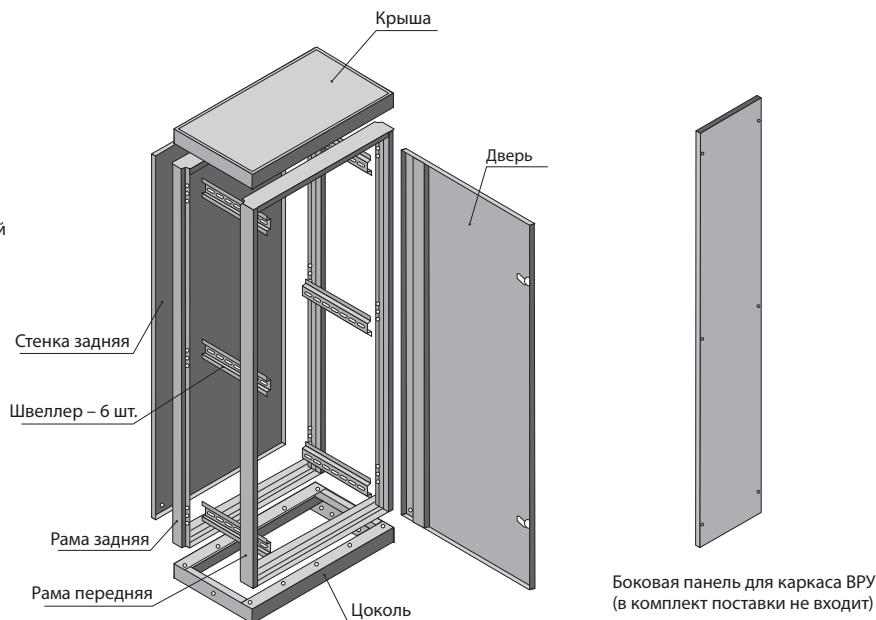
Чертеж	Наименование	H	H1	B	B1	B2
	Каркас ВРУ-1 1800x450x450	1800	1540	450	366	448
	Каркас ВРУ-1 1800x600x450			600	516	
	Каркас ВРУ-1, 1800x800x450			800	716	
	Каркас ВРУ-1, 2000x450x450	2000	1740	450	366	598
	Каркас ВРУ-1, 2000x600x450			600	516	
	Каркас ВРУ-1 2000x800x450			800	716	

Комплект поставки каркасов ВРУ
(сборно-разборных и цельносварных)

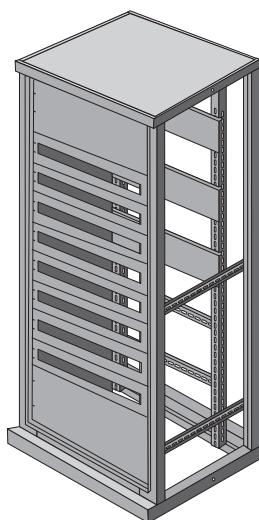


Вертикальный
уголок x 2 шт.

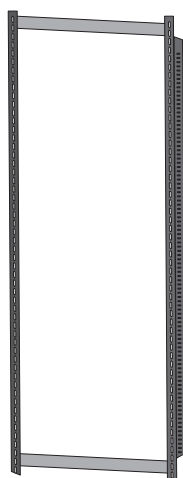
Каркас ВРУ сборный



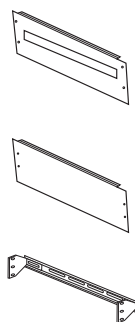
Пример использования модульной рамы и дополнительных аксессуаров:



Каркас ВРУ-1



Модульная рама для ВРУ-1



1. Фальш-панель с вырезом
Высота панелей: 150 мм.
Материал: сталь 1 мм

2. Фальш-панель глухая
Высота панелей: 150, 200, 300 мм
Материал: сталь 1 мм

3. Кронштейн с крепежом для DIN-рейки
(DIN-рейка в комплект не входит)
Материал: оцинкованная сталь 2 мм

Монтаж на модульную раму
ВРУ-1 (1800x450, 600, 800),
ВРУ-1 (2000x450, 600, 800)

Монтаж на каркасы
ВРУ-1 (1800x450, 600, 800),
ВРУ-1 (2000x450, 600, 800)
Материал: сталь 1 мм

КОРПУСА СЕРИЙ ШРС И ВРУ-МОНОБЛОЧНЫЙ



**СДЕЛАНО В
РОССИИ**

Условные обозначения

Корпус ШРС-1

- Ш – шкаф
- Р – распределительный
- С – силовой
- 1 – типоразмер

Назначение

- Сборка вводно-распределительных устройств, обеспечивающих прием, распределение и учет электрической энергии напряжением 380/220 В и частотой 50 Гц в трехфазных сетях.

Применение

- Производственные помещения.
- Объекты промышленности и инфраструктуры.

Материалы

- Корпус – сертифицированная российская сталь (ГОСТ).
- Покрытие корпуса – текстурированный полиэфировый порошок.

Преимущества

- Степень защиты IP31/IP54.
- Простота конструкции.
- Высококачественное порошковое покрытие.
- Удобство монтажа.

Конструкция

- Корпус с установленной дверью и боковыми панелями.
- Съемная задняя стенка.



Перенавешиваемая дверь.



Панель для ввода кабеля (для IP54).



Монтажные панели в комплекте:

- Н=70 мм перфорированная – 6 шт.
- Н=50 мм – 2 шт.
- Планка заземления – 1 шт. (для IP31).





Цоколь 100 мм (для IP54).

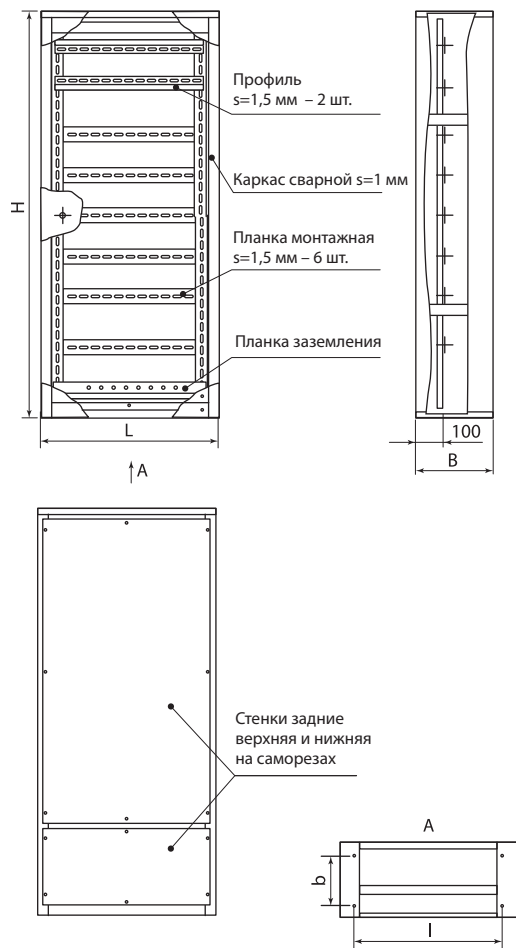
Технические характеристики

Наименование параметра		Значение
Способ монтажа		напольный
Степень защиты		IP31/IP54
Толщина металла, мм		1,0–1,5
Цвет корпуса		RAL 7035
Номинальный ток, А		630
Климатическое исполнение	для IP31	УХЛ4
	для IP54	УХЛ2

Ассортимент

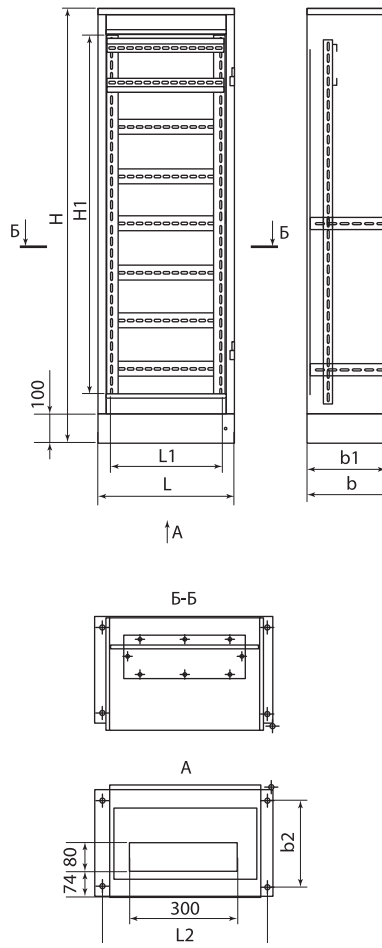
Изображение	Наименование	Артикул	Масса, кг	Габаритные размеры (ВхШхГ, мм)	Тип корпуса
	Корпус ШРС-1 IP31 (1600x700x300) TDM	SQ0905-0124	40	1600x700x300	цельносварной
	Корпус ШРС-2 IP31 (1600x500x300) TDM	SQ0905-0126	33	1600x500x300	
	Корпус ШРС-3 IP31 (1700x700x400) TDM	SQ0905-0128	45	1700x700x400	
	Корпус ВРУ (ШРС) моноблочный (1700x800x450) TDM	SQ0905-0123	50	1700x800x450	
	Корпус ШРС-1 IP54 (1600x700x300) TDM	SQ0905-0125	42	1600x700x300	
	Корпус ШРС-2 IP54 (1600x500x300) TDM	SQ0905-0127	34	1600x500x300	
	Корпус ШРС-3 IP54 (1700x700x400) TDM	SQ0905-0129	49	1700x700x400	

Габаритные размеры (мм)



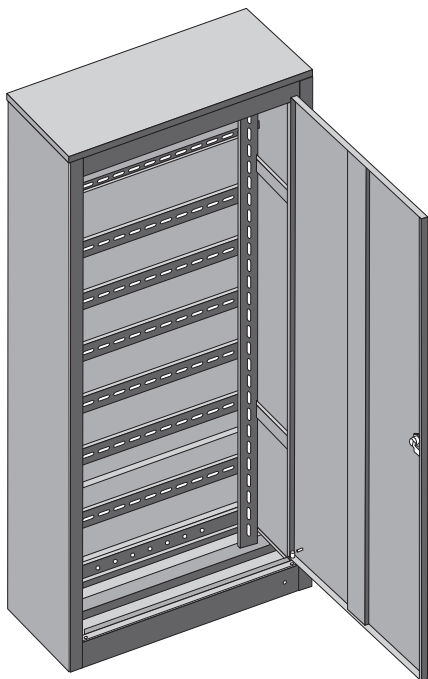
IP31

IP54

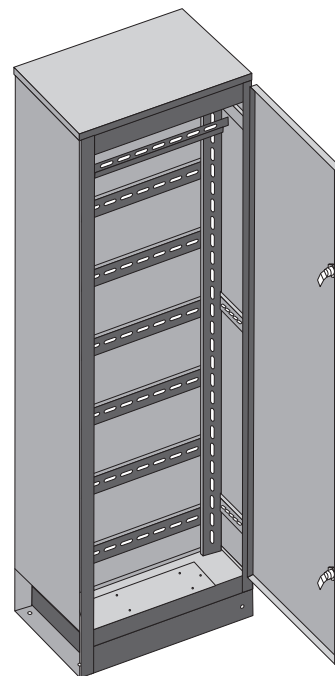


Наименование	H	L	B	l	b
ШРС-1 IP31	1602,5	700	300	578	195
ШРС-2 IP31		500		378	
ШРС-3 IP31	1702,5	700	400	578	295
ВРУ моноблочный		800		450	

Наименование	H	H1	L	L1	L2	b	b1	b2
ШРС-1 IP54	1602,5	1340	700	620	660	318	298	240
ШРС-2 IP54			500	420	460			
ШРС-3 IP54	1702,5	1440	700	620	660	418	398	340



Корпус ШРС IP31



Корпус ШРС IP54

По вопросам продаж и поддержки обращайтесь:

Алматы (7273)495-231	Казань (843)206-01-48	Новокузнецк (3843)20-46-81	Смоленск (4812)29-41-54
Архангельск (8182)63-90-72	Калининград (4012)72-03-81	Новосибирск (383)227-86-73	Сочи (862)225-72-31
Астрахань (8512)99-46-04	Калуга (4842)92-23-67	Омск (3812)21-46-40	Ставрополь (8652)20-65-13
Барнаул (3852)73-04-60	Кемерово (3842)65-04-62	Орел (4862)44-53-42	Сургут (3462)77-98-35
Белгород (4722)40-23-64	Киров (8332)68-02-04	Оренбург (3532)37-68-04	Тверь (4822)63-31-35
Брянск (4832)59-03-52	Краснодар (861)203-40-90	Пенза (8412)22-31-16	Томск (3822)98-41-53
Владивосток (423)249-28-31	Красноярск (391)204-63-61	Пермь (342)205-81-47	Тула (4872)74-02-29
Волгоград (844)278-03-48	Курск (4712)77-13-04	Ростов-на-Дону (863)308-18-15	Тюмень (3452)66-21-18
Вологда (8172)26-41-59	Липецк (4742)52-20-81	Рязань (4912)46-61-64	Ульяновск (8422)24-23-59
Воронеж (473)204-51-73	Магнитогорск (3519)55-03-13	Самара (846)206-03-16	Уфа (347)229-48-12
Екатеринбург (343)384-55-89	Москва (495)268-04-70	Санкт-Петербург (812)309-46-40	Хабаровск (4212)92-98-04
Иваново (4932)77-34-06	Мурманск (8152)59-64-93	Саратов (845)249-38-78	Челябинск (351)202-03-61
Ижевск (3412)26-03-58	Набережные Челны (8552)20-53-41	Севастополь (8692)22-31-93	Череповец (8202)49-02-64
Иркутск (395)279-98-46	Нижний Новгород (831)429-08-12	Симферополь (3652)67-13-56	Ярославль (4852)69-52-93
Россия (495)268-04-70	Киргизия (996)312-96-26-47	Казахстан (7172)727-132	