

Технические характеристики

По вопросам продаж и поддержки обращайтесь:

Алматы (7273)495-231	Казань (843)206-01-48	Новокузнецк (3843)20-46-81	Смоленск (4812)29-41-54
Архангельск (8182)63-90-72	Калининград (4012)72-03-81	Новосибирск (383)227-86-73	Сочи (862)225-72-31
Астрахань (8512)99-46-04	Калуга (4842)92-23-67	Омск (3812)21-46-40	Ставрополь (8652)20-65-13
Барнаул (3852)73-04-60	Кемерово (3842)65-04-62	Орел (4862)44-53-42	Сургут (3462)77-98-35
Белгород (4722)40-23-64	Киров (8332)68-02-04	Оренбург (3532)37-68-04	Тверь (4822)63-31-35
Брянск (4832)59-03-52	Краснодар (861)203-40-90	Пенза (8412)22-31-16	Томск (3822)98-41-53
Владивосток (423)249-28-31	Красноярск (391)204-63-61	Пермь (342)205-81-47	Тула (4872)74-02-29
Волгоград (844)278-03-48	Курск (4712)77-13-04	Ростов-на-Дону (863)308-18-15	Тюмень (3452)66-21-18
Вологда (8172)26-41-59	Липецк (4742)52-20-81	Рязань (4912)46-61-64	Ульяновск (8422)24-23-59
Воронеж (473)204-51-73	Магнитогорск (3519)55-03-13	Самара (846)206-03-16	Уфа (347)229-48-12
Екатеринбург (343)384-55-89	Москва (495)268-04-70	Санкт-Петербург (812)309-46-40	Хабаровск (4212)92-98-04
Иваново (4932)77-34-06	Мурманск (8152)59-64-93	Саратов (845)249-38-78	Челябинск (351)202-03-61
Ижевск (3412)26-03-58	Набережные Челны (8552)20-53-41	Севастополь (8692)22-31-93	Череповец (8202)49-02-64
Иркутск (395)279-98-46	Нижний Новгород (831)429-08-12	Симферополь (3652)67-13-56	Ярославль (4852)69-52-93
Россия (495)268-04-70	Киргизия (996)312-96-26-47	Казахстан (7172)727-132	

СИЛОВЫЕ КАБЕЛЬНЫЕ НАКОНЕЧНИКИ И ГИЛЬЗЫ

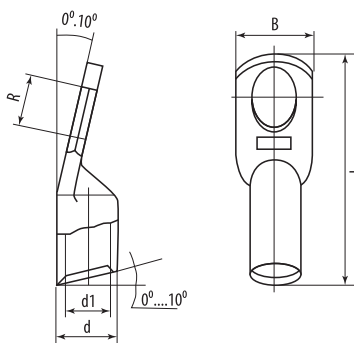
Наконечники медные луженые под опрессовку по ГОСТ 7386-80



Назначение



Для опрессовки проводов и кабеля с медными жилами.



Применение

- Для присоединения кабеля к медным шинам и выводам электротехнических устройств.
- Для кабелей напряжением до 35 кВ.

Материалы

- Изготавливаются из медной трубы марки М2.
- Покрытие - электролитическое лужение.

Преимущества


- Наконечники соответствуют ГОСТ 7386-80.

Структура условного обозначения

ТМЛ - 70-12-13

- Т - «Труба» - полуфабрикат, из которого изготовлен наконечник
- М - «Медь» - материал, из которого изготовлен наконечник
- Л - «Луженый» - покрытие
- 70 - номинальное сечение наконечника, мм²
- 12 - диаметр контактного стержня, мм
- 13 - внутренний диаметр хвостовика, мм

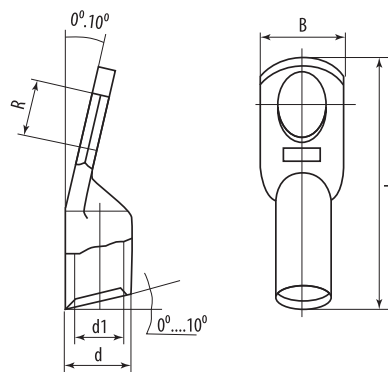
Ассортимент

Изображение	Наименование	Артикул	Размеры, мм				
			d1	d	L	R	B
	Наконечник ТМЛ 4-5-3 TDM	SQ0533-0001	3	5	32	5,3	10
	Наконечник ТМЛ 4-6-3 TDM	SQ0533-0021				6,4	
	Наконечник ТМЛ 6-5-4 TDM	SQ0533-0002	5,3				
	Наконечник ТМЛ 6-6-4 TDM	SQ0533-0022	4	6	40	6,4	14
	Наконечник ТМЛ 10-6-5 TDM	SQ0533-0003	5	8		8,4	
	Наконечник ТМЛ 10-8-5 TDM	SQ0533-0023			6,4		
	Наконечник ТМЛ 16-6-6 TDM	SQ0533-0004	6	9	45	8,4	16
	Наконечник ТМЛ 16-8-6 TDM	SQ0533-0024					
	Наконечник ТМЛ 25-8-7 TDM	SQ0533-0005	7	10	63	11	20
	Наконечник ТМЛ 25-8-8 TDM	SQ0533-0006	8	11			
	Наконечник ТМЛ 35-10-10 TDM	SQ0533-0007	10	13	65	13	22
	Наконечник ТМЛ 50-10-11 TDM	SQ0533-0008	11	14			24
	Наконечник ТМЛ 70-10-13 TDM	SQ0533-0009	13	16	75	17	28
	Наконечник ТМЛ 95-12-15 TDM	SQ0533-0010	15	19			34
Наконечник ТМЛ 120-12-17 TDM	SQ0533-0011	17	22	81	17	36	
Наконечник ТМЛ 150-16-19 TDM	SQ0533-0012	19	25			40	
Наконечник ТМЛ 185-16-21 TDM	SQ0533-0013	21	27	95	21	48	
Наконечник ТМЛ 240-20-24 TDM	SQ0533-0014	24	32				

Упаковка

Артикул	Групповая упаковка		Транспортная упаковка				
	Количество, шт.	Вес, кг	Количество, шт.	Вес, кг	Габаритные размеры, мм		
					Длина	Ширина	Высота
SQ0533-0001	2000	6,21	8000	25,6	290	380	140
SQ0533-0021		6,15		25,4	300		
SQ0533-0002	1200	4,67	4800	19,5	290	370	
SQ0533-0022		4,58		19,1	300	380	
SQ0533-0003	600	5,70	2400	23,6	360	290	
SQ0533-0023		5,28		21,9	300	380	
SQ0533-0004	500	5,30	2000	22,0	140		300
SQ0533-0024		5,08		21,1	300	360	130
SQ0533-0005	300	4,32	1200	18,1	140	380	300
SQ0533-0006		5,17		21,5	390	290	130
SQ0533-0007	150	3,91	600	16,4	140	380	300
SQ0533-0008	120	3,45	480	14,6			
SQ0533-0009	110	3,82	440	16,1			290
SQ0533-0010	50	3,20	200	13,6			300
SQ0533-0011	40	3,94	160	16,5	290	370	140
SQ0533-0012	30	4,27	120	17,9			
SQ0533-0013	25	4,19	100	17,6			
SQ0533-0014	15	4,41	60	18,4	130	300	

СИЛОВЫЕ КАБЕЛЬНЫЕ НАКОНЕЧНИКИ И ГИЛЬЗЫ
Наконечники алюминиевые под опрессовку по ГОСТ 9581-80



Назначение



Для опрессовки проводов и кабеля с алюминиевыми жилами.

Материалы

- Изготавливаются из алюминиевой трубы марки АД1М.

Преимущества

- Наконечники соответствуют ГОСТ 9581-80.

Структура условного обозначения

ТА - 70-12-13

- Т - «Труба» - полуфабрикат, из которого изготовлен наконечник
- А - «Алюминий» - материал, из которого изготовлен наконечник
- 70 - номинальное сечение наконечника, мм²
- 12 - диаметр контактного стержня, мм
- 13 - внутренний диаметр хвостовика, мм

Применение

- Для присоединения кабеля к алюминиевым шинам и выводам электротехнических устройств.
- Для кабелей напряжением до 35 кВ.

Ассортимент

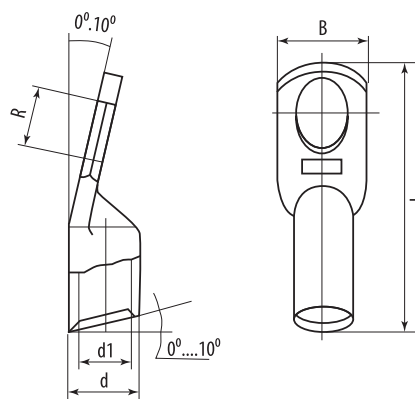
Изображение	Наименование	Артикул	Размеры, мм				
			R	B	L	d	d1
	Наконечник ТА 16-8-5,4 TDM	SQ0536-0001	8,4	16,5	59	10	5,4
	Наконечник ТА 25-8-7 TDM	SQ0536-0002		18	62	12	7
	Наконечник ТА 35-10-8 TDM	SQ0536-0003	10,5	20	68	14	8
	Наконечник ТА 50-10-9 TDM	SQ0536-0004		23	75	16	9
	Наконечник ТА 70-10-12 TDM	SQ0536-0005		25	86	18	12
	Наконечник ТА 95-12-13 TDM	SQ0536-0006	13	28	89	20	13
	Наконечник ТА 120-12-14 TDM	SQ0536-0007		33	96	22	14
	Наконечник ТА 150-12-17 TDM	SQ0536-0008		34	107	24	17
	Наконечник ТА 185-16-19 TDM	SQ0536-0009		17	36	116	26
		Наконечник ТА 240-20-20 TDM	SQ0536-0010	21	40	126	28

Упаковка

Артикул	Групповая упаковка		Транспортная упаковка				
	Количество, шт.	Вес, кг	Количество, шт.	Вес, кг	Габаритные размеры, мм		
					Длина	Ширина	Высота
SQ0536-0001	100	0,86	1200	11,1	20	100	50
SQ0536-0002		1,32					
SQ0536-0003	50	0,85	1000	17,8			
SQ0536-0004		1,29					
SQ0536-0005		0,86					
SQ0536-0006	25	1,17	250	12,5			
SQ0536-0007		1,44					
SQ0536-0008	10	0,71	200	15,0			
SQ0536-0009		0,96					
SQ0536-0010		1,31					

СИЛОВЫЕ КАБЕЛЬНЫЕ НАКОНЕЧНИКИ И ГИЛЬЗЫ

Наконечники алюмомедные под опрессовку



Назначение



Для опрессовки алюминиевых проводов и проводников.

Материалы

- Хвостовая (цилиндрическая) часть алюмомедных наконечников изготавливается из алюминия марки АД1М.
- Контактная часть лопатки с крепежным отверстием изготавливается из меди марки М1.
- Медная и алюминиевая части наконечника соединены между собой методом фрикционной диффузии.

Преимущества

- Обеспечивают низкое переходное контактное сопротивление с целью исключения гальванического эффекта, получаемого при прямом сопряжении меди и алюминия в процессе монтажа.
- Высокая механическая прочность в месте стыка материалов.

Применение

- Для присоединения кабеля к медным шинам и выводам электротехнических устройств.

Ассортимент

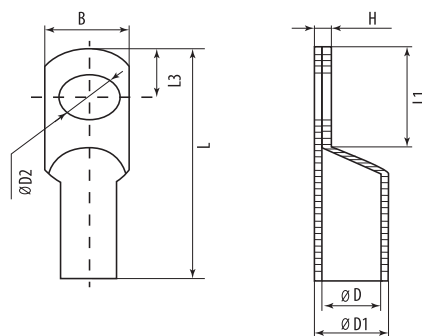
Изображение	Наименование	Артикул	Размеры, мм				
			d1	d	L	R	B
	Наконечник DTL-10 медно-алюмин.кабельный TDM	SQ0528-0001	4,5	9	61	6,5	12,5
	Наконечник DTL-16 медно-алюмин.кабельный TDM	SQ0528-0002	5,5	10	70	8,5	15,0
	Наконечник DTL-25 медно-алюмин.кабельный TDM	SQ0528-0003	7	12	75	8,5	18,0
	Наконечник DTL-35 медно-алюмин.кабельный TDM	SQ0528-0004	8	14	85	11	19,0
	Наконечник DTL-50 медно-алюмин.кабельный TDM	SQ0528-0005	9,5	16	90	11	22,0
	Наконечник DTL-70 медно-алюмин.кабельный TDM	SQ0528-0006	12	18	100	13	25,0
	Наконечник DTL-95 медно-алюмин.кабельный TDM	SQ0528-0007	14	20	110	13	28,0
	Наконечник DTL-120 медно-алюмин.кабельный TDM	SQ0528-0008	15	22	120	15	30,0
	Наконечник DTL-150 медно-алюмин.кабельный TDM	SQ0528-0009	17	24	125	15	34,0
	Наконечник DTL-185 медно-алюмин.кабельный TDM	SQ0528-0010	19	27	133	17	38,0
	Наконечник DTL-240 медно-алюмин.кабельный TDM	SQ0528-0011	21	30	140	17	40,0

Упаковка

Артикул	Групповая упаковка		Транспортная упаковка				
	Количество, шт.	Вес, кг	Количество, шт.	Вес, кг	Габаритные размеры, мм		
					Длина	Ширина	Высота
SQ0528-0001	200	2,31	1200	14,6	140	430	370
SQ0528-0002		2,65		16,7	430	140	390
SQ0528-0003	160	2,82	960	17,7	140	430	380
SQ0528-0004	80	2,04	480	13,1	430	140	390
SQ0528-0005		2,83		17,8	390	140	430
SQ0528-0006	50	2,34	300	14,8	390	430	140
SQ0528-0007	40	2,71	240	17,0		140	430
SQ0528-0008	30	2,53	180	16,0	140	380	440
SQ0528-0009	20	2,17	120	13,8	140	380	440
SQ0528-0010		2,73		17,2			
SQ0528-0011	16	2,69	96	16,9	380	140	

СИЛОВЫЕ КАБЕЛЬНЫЕ НАКОНЕЧНИКИ И ГИЛЬЗЫ

Наконечники JG медные луженые под опрессовку



Назначение



Для опрессовки проводов и кабеля с медными жилами.


Применение

- Для присоединения кабеля к медным шинам и выводам электротехнических устройств.

Материалы

- Изготавливаются из медной трубы.
- Покрытие – электролитическое лужение.

Ассортимент

Изображение	Наименование	Артикул	Размеры, мм							
			B	D	D1	D2	H	L	L1	L3
	Наконечник JG-6 медный луженый кабельный TDM	SQ0509-0001	8,6	4,4	6	6,2	1,5	32	12	6,8
	Наконечник JG-10 медный луженый кабельный TDM	SQ0509-0002	11,3	6	8	6,2	1,9	38,5	17	7,8
	Наконечник JG-16 медный луженый кабельный TDM	SQ0509-0003	13	6,8	9	8,2	2,1	42		7,6
	Наконечник JG-25 медный луженый кабельный TDM	SQ0509-0004	14,4	7,8	10	8,2	2,1	46	19	9
	Наконечник JG-35 медный луженый кабельный TDM	SQ0509-0005	16,4	8,8	11	8,2	2,1	52	20	10,5
	Наконечник JG-50 медный луженый кабельный TDM	SQ0509-0006	19,3	10,8	13	10,2	2,1	54,5	22	11,5
	Наконечник JG-70 медный луженый кабельный TDM	SQ0509-0007	21,8	12,6	15	12,4	2,3	61	25	12,5
	Наконечник JG-95 медный луженый кабельный TDM	SQ0509-0008	26,5	15,2	18	12,4	2,7	65,5	29	13,2
	Наконечник JG-120 медный луженый кабельный TDM	SQ0509-0009	27,8	16	19	14,5	2,9	72	31	16
	Наконечник JG-150 медный луженый кабельный TDM	SQ0509-0010	30,6	17	21	14,5	3,8	80	35	17,5
	Наконечник JG-185 медный луженый кабельный TDM	SQ0509-0011	35,2	19,4	24	16,5	4,4	85	37	16,8
	Наконечник JG-240 медный луженый кабельный TDM	SQ0509-0012	38	21,4	26			95	39	19,2

Упаковка

Артикул	Групповая упаковка		Транспортная упаковка				
	Количество, шт.	Вес, кг	Количество, шт.	Вес, кг	Габаритные размеры, мм		
					Длина	Ширина	Высота
SQ0509-0001	1200	3,78	4800	15,9	290	130	370
SQ0509-0002	600	2,72	2400	11,7			290
SQ0509-0003	450	3,04	1800	12,9			290
SQ0509-0004	300	2,77	1200	11,9	370	290	140
SQ0509-0005	280	3,66	1120	15,4			300
SQ0509-0006	180	3,76	720	15,8	130	290	290
SQ0509-0007	120	3,55	480	15,0			290
SQ0509-0008	100	3,66	400	15,4	370	130	290
SQ0509-0009	60	2,70	240	11,6	300		370
SQ0509-0010	40	2,90	160	12,4	360	140	300
SQ0509-0011	35	3,47	140	14,7			370
SQ0509-0012	25	3,05	100	13,0	290	360	

СИЛОВЫЕ КАБЕЛЬНЫЕ НАКОНЕЧНИКИ И ГИЛЬЗЫ

Гильзы алюминиевые под опрессовку



Назначение

- Для соединения проводов и кабеля с алюминиевыми жилами.

Применение

- Для кабелей напряжением до 10 кВ.

Материалы

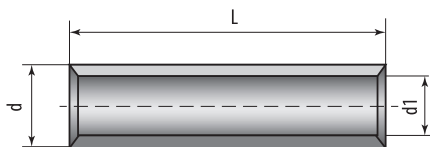
- Изготавливаются из алюминиевой трубы марки АД1М.

Преимущества

- Гильзы соответствуют ГОСТ 23469.2-79.

Ассортимент

Изображение	Наименование	Артикул	Размеры, мм		
			L	d	d1
	Гильза ГА 16-5,4 TDM	SQ0537-0001	60	10	5,4
	Гильза ГА 25-7 TDM	SQ0537-0002	63	12	7
	Гильза ГА 35-8 TDM	SQ0537-0003	71	14	8
	Гильза ГА 50-9 TDM	SQ0537-0004		16	9
	Гильза ГА 70-12 TDM	SQ0537-0005	80	18	12
	Гильза ГА 95-13 TDM	SQ0537-0006	85	20	13
	Гильза ГА 120-14 TDM	SQ0537-0007	100	22	14
	Гильза ГА 150-17 TDM	SQ0537-0008		24	17
	Гильза ГА 185-19 TDM	SQ0537-0009		26	19
	Гильза ГА 240-20 TDM	SQ0537-0010	110	28	20



Упаковка

Артикул	Групповая упаковка		Транспортная упаковка				
	Количество, шт.	Вес, кг	Количество, шт.	Вес, кг	Габаритные размеры, мм		
					Длина	Ширина	Высота
SQ0537-0001	100	1,01	1200	12,9	100	50	300
SQ0537-0002		1,37					
SQ0537-0003	50	1,24	50	300			
SQ0537-0004		1,77				250	
SQ0537-0005	25	1,18		300		200	
SQ0537-0006		1,27		200		300	
SQ0537-0007		1,66	200				
SQ0537-0008	10	0,76	120	15,9		80	200
SQ0537-0009		1,06					
SQ0537-0010		1,31				120	16,5

СИЛОВЫЕ КАБЕЛЬНЫЕ НАКОНЕЧНИКИ И ГИЛЬЗЫ

Гильзы медноалюминиевые под опрессовку



Назначение

- Для соединения алюминиевых и медных жил.

Материалы

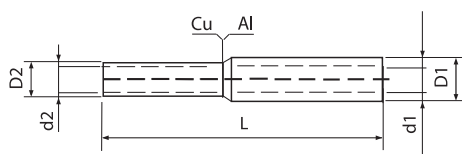
- Медная и алюминиевая части гильзы соединены между собой методом фрикционной диффузии.

Преимущества

- Обеспечивают низкое переходное контактное сопротивление с целью исключения гальванического эффекта, получаемого при прямом сопряжении меди и алюминия в процессе монтажа.
- Высокая механическая прочность в месте стыка материалов.
- Гильзы имеют внутреннюю конструктивную перегородку, определяющую глубину захода кабельной жилы.

Ассортимент

Изображение	Наименование	Артикул	Размеры, мм				
			L	D1	d1	D2	d2
	Гильза GTL-16/10 медно-алюминиевая соединительная TDM	SQ0529-0001	70	10	6	9	5
	Гильза GTL-25/16 медно-алюминиевая соединительная TDM	SQ0529-0002	80	12	7	10	6
	Гильза GTL-35/25 медно-алюминиевая соединительная TDM	SQ0529-0003	85	14	8,5	12	7
	Гильза GTL-50/35 медно-алюминиевая соединительная TDM	SQ0529-0004	90	16	10	13	8
	Гильза GTL-70/50 медно-алюминиевая соединительная TDM	SQ0529-0005	100	18	11,5	15	10
	Гильза GTL-95/70 медно-алюминиевая соединительная TDM	SQ0529-0006	105	20	13,5	16,5	11,5
	Гильза GTL-120/95 медно-алюминиевая соединительная TDM	SQ0529-0007	110	23	15	18,5	13,5
	Гильза GTL-150/120 медно-алюминиевая соединительная TDM	SQ0529-0008	115	25	17	20	15
	Гильза GTL-185/150 медно-алюминиевая соединительная TDM	SQ0529-0009	125	27	18,5	23	17
	Гильза GTL-240/185 медно-алюминиевая соединительная TDM	SQ0529-0010	130	30	21	25	18,5



Упаковка

Артикул	Групповая упаковка		Транспортная упаковка				
	Количество, шт.	Вес, кг	Количество, шт.	Вес, кг	Габаритные размеры, мм		
					Длина	Ширина	Высота
SQ0529-0001	320	4,33	1920	26,8	430	140	380
SQ0529-0002	160	4,14	960	25,6			390
SQ0529-0003	100	3,51	600	21,9	380	440	130
SQ0529-0004	60	3,32	360	20,7	140	420	380
SQ0529-0005		4,22		26,1	390		140
SQ0529-0006	40	3,42	240	21,3	150	430	380
SQ0529-0007	30	3,12	180	19,5	390	140	430
SQ0529-0008		3,72		23,1	140	440	380
SQ0529-0009		20		3,28	120	20,5	390
SQ0529-0010	16	2,98	96	18,7	140	420	380

Соединители (гильзы) кабельные с контактными болтами СБ



Назначение

Для соединения медных и алюминиевых жил кабелей и проводов.

Применение

- Для кабелей на напряжение до 10 кВ.

Материал

- Специальный алюминиевый сплав с низкой коррозионной активностью.

Преимущества

- Позволяют соединять жилы кабелей любого типа:
 - Алюминиевые и медные;
 - Круглые и секторные;
 - С многопроволочными и моно жилами.
- Каждый типоразмер рассчитан на диапазон сечений кабельных жил.
- V-образное расположение болтов гарантирует механическую прочность контактного соединения жилы кабеля в корпусе соединителя;
- Резьбовая накатка на внутренней поверхности отверстия для кабельной жилы увеличивает площадь контакта и механическую прочность соединения.
- Применение для крепления жилы контактных болтов со срывающимися головками упрощает монтаж соединителей (гильз).
- Контактные болты имеют проточки в местах срыва обеспечивающие нормированный момент срыва их головок, что обеспечивает оптимальные электрические и механические свойства контактного соединения.
- Отверстие для кабельной жилы смещено относительно центра цилиндрической части корпуса наконечника.

- На внутреннюю поверхность отверстия под жилу и коническую контактную поверхность болтов нанесена силиконовая смазка предохраняющая контактную поверхность наконечника от воздействия окружающей среды при хранении и защищающая контактное соединение после монтажа.




Структура условного обозначения

2СБ-70/120-V-10 кВ TDM	
—	количество болтов со срывающимися головками
—	соединитель (гильза)
—	с болтами со срывающимися головками
—	диапазон сечений жил кабеля в кв. мм, с которым применяется
—	вариант расположения болтов - V-образный
—	рабочее напряжение до 10 кВ
—	торговая марка

Изображение	Наименование	Артикул	Размеры, мм				
			L	d	d1	l	N
	Соединитель 2СБ-10/25-V-10кВ TDM	SQ0554-0101	40,0	13,0	8,0	19,0	8
	Соединитель 4СБ-25/50-V-10кВ TDM	SQ0554-0102	67,0	19,0	11,0	32,5	12
	Соединитель 4СБ-70/120-V-10кВ TDM	SQ0554-0103	92,0	27,0	17,0	45,0	17
	Соединитель 4СБ-150/240-V-10кВ TDM	SQ0554-0104	110,0	37,0	25,0	54,0	19

Ассортимент

Изображение	Наименование	Артикул	Групповая упаковка		Транспортная упаковка				
			Количество, шт.	Вес, кг	Количество, шт.	Вес, кг	Габаритные размеры, мм		
							Длина	Ширина	Высота
	Соединитель 2СБ-10/25-V-10кВ TDM	SQ0554-0101	12	0,15	480	6,00	350	250	95

Изображение	Наименование	Артикул	Групповая упаковка		Транспортная упаковка				
			Количество, шт.	Вес, кг	Количество, шт.	Вес, кг	Габаритные размеры, мм		
							Длина	Ширина	Высота
	Соединитель 4СБ-25/50-V-10кВ TDM	SQ0554-0102	12	0,56	240	11,20	315	290	120
	Соединитель 4СБ-70/120-V-10кВ TDM	SQ0554-0103	6	0,70	108	12,68	350	290	125
	Соединитель 4СБ-150/240-V-10кВ TDM	SQ0554-0104	6	1,55	48	12,40	475	240	105

Наконечники кабельные с контактными болтами НБ



Назначение

Для присоединения кабелей и проводов к шинам и выводам электротехнических устройств.

Применение

- Для присоединения кабелей и проводов к шинам и выводам электротехнических устройств;
- Для кабелей на напряжение до 10 кВ.

Материал

- Специальный алюминиевый сплав с низкой коррозионной активностью.

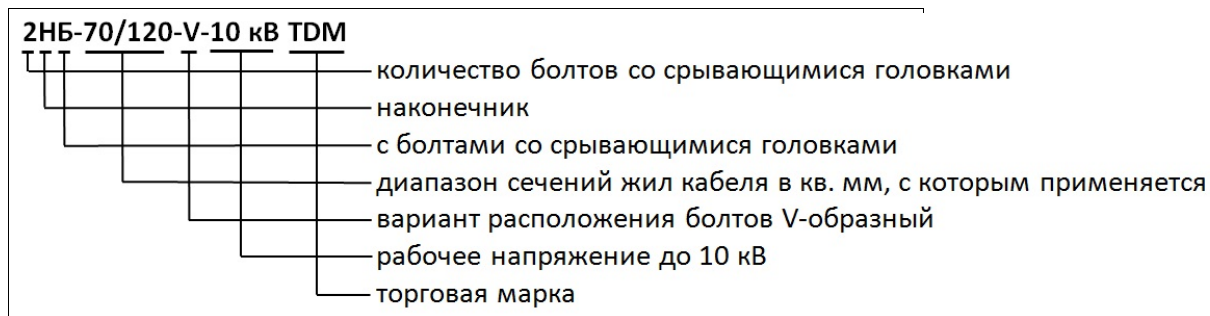
Преимущества

- Позволяют оконцевать жилы кабелей любого типа:
 - Алюминиевые и медные;
 - Круглые и секторные;
 - С многопроволочными и моно жилами.
- Каждый типоразмер рассчитан на диапазон сечений кабельных жил.
- V-образное расположение болтов гарантирует механическую прочность контактного соединения жилы кабеля в корпусе наконечника;
- Резьбовая накатка на внутренней поверхности отверстия для кабельной жилы увеличивает площадь контакта и механическую прочность соединения.
- Применение для крепления жилы контактных болтов со срывающимися головками упрощает монтаж

наконечников.





- Контактные болты имеют проточки в местах срыва обеспечивающие нормированный момент срыва их головок, что обеспечивает оптимальные электрические и механические свойства контактного соединения.
- Контактная площадка смещена относительно цилиндрической части корпуса.
- Отверстие для кабельной жилы смещено относительно центра цилиндрической части корпуса наконечника.
- На внутреннюю поверхность отверстия под жилу и коническую контактную поверхность болтов нанесена силиконовая смазка предохраняющая контактную поверхность наконечника от воздействия окружающей среды при хранении и защищающая контактное соединение после монтажа.

Структура условного обозначения

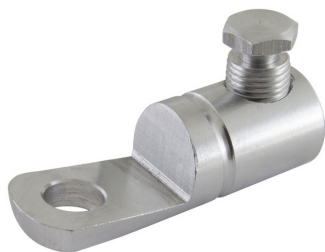


Изображение	Наименование	Артикул	Размеры, мм									
			L	B	d	d1	l	l1	l2	S	D	N
	Наконечник 1НБ-10/25- V-10кВ TDM	SQ0553-0101	38,0	13,0	13,0	8,0	20,0	16,0	6,5	7,0	6,4	8
	Наконечник 2НБ-150/240- V-10кВ TDM	SQ0553-0104	60,0	19,0	19,0	10,0	34,0	20,0	8,5	9,5	10,5	12
	Наконечник 2НБ-25/50- V-10кВ TDM	SQ0553-0102	90,0	27,0	27,0	17,0	60,0	27,0	13,5	13,0	13,0	17
	Наконечник 2НБ-70/120- V-10кВ TDM	SQ0553-0103	112,0	38,0	38,0	25,0	66,0	33,0	17,5	15,0	17,0	19

Ассортимент

Изображение	Наименование	Артикул	Групповая упаковка		Транспортная упаковка				
			Количество, шт.	Вес, кг	Количество, шт.	Вес, кг	Габаритные размеры, мм		
							Длина	Ширина	Высота
	Наконечник 1НБ-10/25-V-10кВ TDM	SQ0553-0101	12	0,14	480	5,60	340	180	100
	Наконечник 2НБ-150/240-V-10кВ TDM	SQ0553-0104	12	0,44	240	8,72	315	290	120
	Наконечник 2НБ-25/50-V-10кВ TDM	SQ0553-0102	6	0,63	108	11,42	350	290	125
	Наконечник 2НБ-70/120-V-10кВ TDM	SQ0553-0103	6	1,28	48	10,20	475	240	105

Наконечники кабельные с контактными болтами 1НБ



Назначение

Для присоединения кабелей и проводов к шинам и выводам электротехнических устройств.

Применение

- Для кабелей и проводов на напряжение до 1 кВ.

Материал

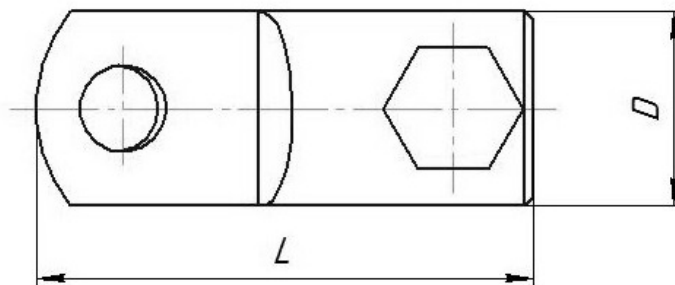
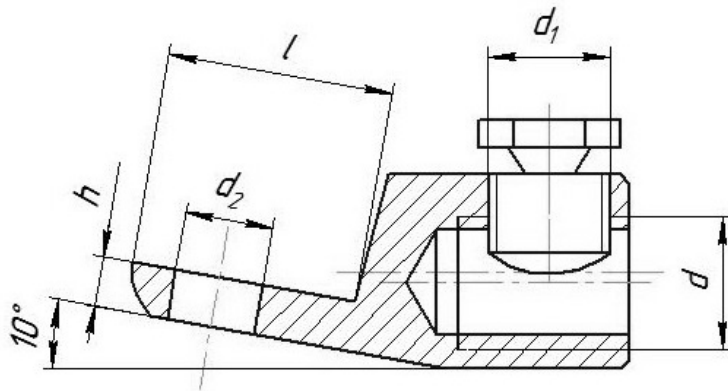
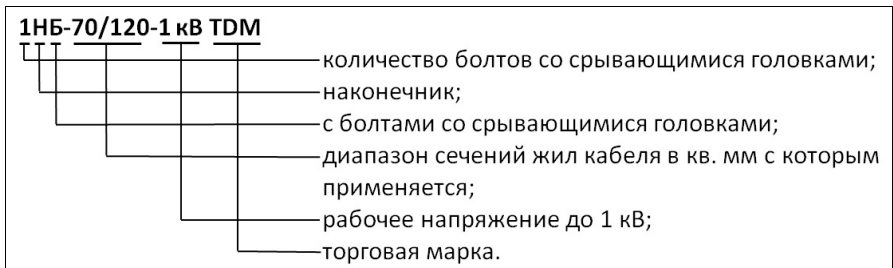
- Специальный алюминиевый сплав с низкой коррозионной активностью.

Преимущества

- Позволяют оконцевать жилы кабелей любого типа:
 - Алюминиевые и медные;
 - Круглые и секторные;
 - С многопроволочными и моно жилами.
- Каждый типоразмер рассчитан на диапазон сечений кабельных жил.
- Резьбовая накатка на внутренней поверхности отверстия для кабельной жилы увеличивает площадь контакта и механическую прочность соединения.
- Применение для крепления жилы контактных болтов со срывающимися головками упрощает монтаж наконечников.
- Контактные болты имеют проточки в местах срыва обеспечивающие нормированный момент срыва их головок, что обеспечивает оптимальные электрические и механические свойства контактного соединения.

- Контактная площадка находится под углом относительно цилиндрической части корпуса.
- Отверстие для кабельной жилы смещено относительно центра цилиндрической части корпуса наконечника.

Структура условного обозначения



Ассортимент

Наименование	Артикул	Групповая упаковка		Транспортная упаковка				
		Количество, шт.	Вес, кг		Габаритные размеры, мм			
					Длина	Ширина	Высота	
Наконечник кабельный болтовой 1НБ-10/25-1кВ TDM	SQ0553-0301	12	0,21	600	10,80	360	280	140
Наконечник кабельный болтовой 1НБ-25/50-1кВ TDM	SQ0553-0302	12	0,38	360	11,60			
Наконечник кабельный болтовой 1НБ-70/120-1кВ TDM	SQ0553-0303	6	0,42	150	10,53			
Наконечник кабельный болтовой 1НБ-150/240-1кВ TDM	SQ0553-0304	6	0,75	96	12,00			

Соединители (гильзы) кабельные с контактными болтами 2СБ



Назначение

Для соединения медных и алюминиевых жил кабелей и проводов.

Применение

- Для кабелей и проводов на напряжение до 1 кВ.

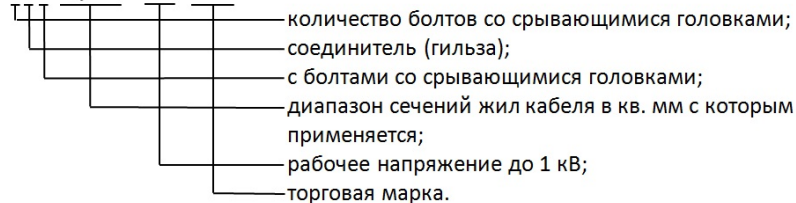
Материал

- Специальный алюминиевый сплав с низкой коррозионной активностью.

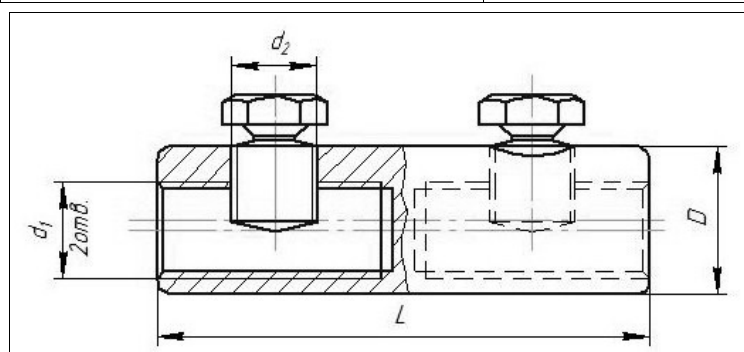
Преимущества

- Позволяют соединять жилы кабелей любого типа:
 - Алюминиевые и медные;
 - Круглые и секторные;
 - С многопроволочными и моно жилами.
- Каждый типоразмер рассчитан на диапазон сечений кабельных жил.
- Резьбовая накатка на внутренней поверхности отверстия для кабельной жилы увеличивает площадь контакта и механическую прочность соединения.
- Применение для крепления жилы контактных болтов со срывающимися головками упрощает монтаж соединителей (гильз).
- Контактные болты имеют проточки в местах срыва обеспечивающие нормированный момент срыва их головок, что обеспечивает оптимальные электрические и механические свойства контактного соединения.
- Отверстие для кабельной жилы смещено относительно центра цилиндрической части корпуса наконечника.

Структура условного обозначения

2СБ-70/120- 1 кВ TDM

Наименование	Артикул	Размеры, мм			
		L	D	d1	d2
Соединитель (гильза) кабельный болтовой 2СБ-10/25-1кВ TDM	SQ0554-0301	50,0	16,0	M10x1M	10x1,5
Соединитель (гильза) кабельный болтовой 2СБ-25/50-1кВ TDM	SQ0554-0302	60,0	19,0	M12x1M	12x1,5
Соединитель (гильза) кабельный болтовой 2СБ-70/120-1кВ TDM	SQ0554-0303	70,0	27,0	M18x1,5M	16x1,5
Соединитель (гильза) кабельный болтовой 2СБ-150/240-1кВ TDM	SQ0554-0304	80,0	35,0	M24x1,5M	22x1,5

**Ассортимент**

Наименование	Артикул	Групповая упаковка		Транспортная упаковка				
		Количество, шт.	Вес, кг	Количество, шт.	Вес, кг	Габаритные размеры, мм		
						Длина	Ширина	Высота
Соединитель (гильза) кабельный болтовой 2СБ-10/25-1кВ TDM	SQ0554-0301	12	0,30	600	15,22	360	280	140
Соединитель (гильза) кабельный болтовой 2СБ-25/50-1кВ TDM	SQ0554-0302	12	0,47	360	14,30			
Соединитель (гильза) кабельный болтовой 2СБ-70/120-1кВ TDM	SQ0554-0303	6	0,54	150	13,61			
Соединитель (гильза) кабельный болтовой 2СБ-150/240-1кВ TDM	SQ0554-0304	6	0,94	96	15,17			

По вопросам продаж и поддержки обращайтесь:

Алматы (7273)495-231
Архангельск (8182)63-90-72
Астрахань (8512)99-46-04
Барнаул (3852)73-04-60
Белгород (4722)40-23-64
Брянск (4832)59-03-52
Владивосток (423)249-28-31
Волгоград (844)278-03-48
Вологда (8172)26-41-59
Воронеж (473)204-51-73
Екатеринбург (343)384-55-89
Иваново (4932)77-34-06
Ижевск (3412)26-03-58
Иркутск (395)279-98-46
Россия (495)268-04-70

Казань (843)206-01-48
Калининград (4012)72-03-81
Калуга (4842)92-23-67
Кемерово (3842)65-04-62
Киров (8332)68-02-04
Краснодар (861)203-40-90
Красноярск (391)204-63-61
Курск (4712)77-13-04
Липецк (4742)52-20-81
Магнитогорск (3519)55-03-13
Москва (495)268-04-70
Мурманск (8152)59-64-93
Набережные Челны (8552)20-53-41
Нижний Новгород (831)429-08-12
Киргизия (996)312-96-26-47

Новокузнецк (3843)20-46-81
Новосибирск (383)227-86-73
Омск (3812)21-46-40
Орел (4862)44-53-42
Оренбург (3532)37-68-04
Пенза (8412)22-31-16
Пермь (342)205-81-47
Ростов-на-Дону (863)308-18-15
Рязань (4912)46-61-64
Самара (846)206-03-16
Санкт-Петербург (812)309-46-40
Саратов (845)249-38-78
Севастополь (8692)22-31-93
Симферополь (3652)67-13-56
Казахстан (7172)727-132

Смоленск (4812)29-41-54
Сочи (862)225-72-31
Ставрополь (8652)20-65-13
Сургут (3462)77-98-35
Тверь (4822)63-31-35
Томск (3822)98-41-53
Тула (4872)74-02-29
Тюмень (3452)66-21-18
Ульяновск (8422)24-23-59
Уфа (347)229-48-12
Хабаровск (4212)92-98-04
Челябинск (351)202-03-61
Череповец (8202)49-02-64
Ярославль (4852)69-52-93