

# Технические характеристики

## По вопросам продаж и поддержки обращайтесь:

Алматы (7273)495-231	Казань (843)206-01-48	Новокузнецк (3843)20-46-81	Смоленск (4812)29-41-54
Архангельск (8182)63-90-72	Калининград (4012)72-03-81	Новосибирск (383)227-86-73	Сочи (862)225-72-31
Астрахань (8512)99-46-04	Калуга (4842)92-23-67	Омск (3812)21-46-40	Ставрополь (8652)20-65-13
Барнаул (3852)73-04-60	Кемерово (3842)65-04-62	Орел (4862)44-53-42	Сургут (3462)77-98-35
Белгород (4722)40-23-64	Киров (8332)68-02-04	Оренбург (3532)37-68-04	Тверь (4822)63-31-35
Брянск (4832)59-03-52	Краснодар (861)203-40-90	Пенза (8412)22-31-16	Томск (3822)98-41-53
Владивосток (423)249-28-31	Красноярск (391)204-63-61	Пермь (342)205-81-47	Тула (4872)74-02-29
Волгоград (844)278-03-48	Курск (4712)77-13-04	Ростов-на-Дону (863)308-18-15	Тюмень (3452)66-21-18
Вологда (8172)26-41-59	Липецк (4742)52-20-81	Рязань (4912)46-61-64	Ульяновск (8422)24-23-59
Воронеж (473)204-51-73	Магнитогорск (3519)55-03-13	Самара (846)206-03-16	Уфа (347)229-48-12
Екатеринбург (343)384-55-89	Москва (495)268-04-70	Санкт-Петербург (812)309-46-40	Хабаровск (4212)92-98-04
Иваново (4932)77-34-06	Мурманск (8152)59-64-93	Саратов (845)249-38-78	Челябинск (351)202-03-61
Ижевск (3412)26-03-58	Набережные Челны (8552)20-53-41	Севастополь (8692)22-31-93	Череповец (8202)49-02-64
Иркутск (395)279-98-46	Нижний Новгород (831)429-08-12	Симферополь (3652)67-13-56	Ярославль (4852)69-52-93
Россия (495)268-04-70	Киргизия (996)312-96-26-47	Казахстан (7172)727-132	

## ЭЛЕКТРИЧЕСКИЕ СУШИЛКИ ДЛЯ РУК



### Назначение

- Для высушивания рук после мытья.

### Применение



В общественных туалетах, в ванных комнатах и санузлах гостиниц.

### Материал

- АБС-пластик.

### Технические характеристики

Наименование параметра	СЭР-1	СЭР-2
Мощность, Вт	2000	850
Напряжение, В/Гц	230/50	
Класс пылевлагозащиты	IPX1	
Длина сетевого кабеля, м	0,8	0,7
Скорость потока воздуха, м/с	15	11
Температура воздуха на выходе, °С	до +70	до +60
Класс защиты	II	
Масса нетто, кг	2	0,59

### Преимущества



Бесконтактное управление.

- Прочный пластиковый корпус.
- Высокая производительность.
- Автоматическое отключение в случае перегрева.
- Компактный размер.
- Легкость монтажа.
- Современный и эстетичный внешний вид.

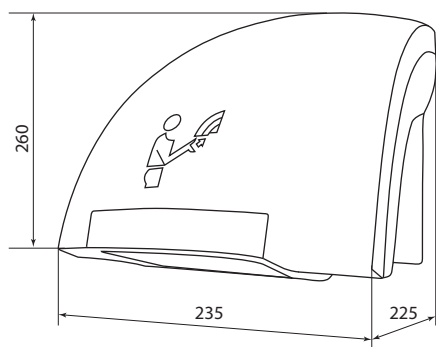
### Ассортимент

Изображение	Наименование	Артикул	Мощность, Вт
	Электрическая сушилка для рук СЭР-1, 230 В, 2000 Вт, TDM	SQ2506-0001	2000
	Электрическая сушилка для рук СЭР-2, 230 В, 850 Вт, TDM	SQ2506-0002	850

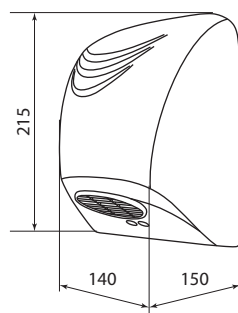
**Упаковка**

Артикул	Транспортная упаковка				
	Количество, шт.	Масса, кг	Габаритные размеры, мм		
			Длина	Ширина	Высота
SQ2506-0001	4	10,5	570	285	537
SQ2506-0002	20	16	795	455	335

**Габаритные размеры (мм)**



SQ2506-0001



SQ2506-0002

ЭЛЕКТРИЧЕСКИЕ ПЛИТКИ СЕРИЙ ЭПС, ЭПД, ЭПК, ЭПИ



**Назначение**

- Для разогрева и приготовления пищи и напитков.

**Применение**

- В качестве основной или дополнительной варочной панели в квартире, офисе или загородном доме.

**Материалы**

- Корпус из высокопрочной стеклокерамики и пластика (арт. SQ2504-0007) или эмалированной нержавеющей стали.
- Нагревательный элемент: нержавеющая сталь (арт. SQ2504-0001, SQ2504-0011, SQ2504-0012, SQ2504-0002, SQ2504-0015, SQ2504-0016), чугунный диск (арт. SQ2504-0003, SQ2504-0013, SQ2504-0014, SQ2504-0004, SQ2504-0009, SQ2504-0010), стеклокерамическая панель (арт. SQ2504-0005, SQ2504-0006, SQ2504-0007).

**Преимущества**



- Легкие и мобильные приборы для обеспечения быстрого и комфортного питания в местах, где невозможна установка стационарных плит.
- Несколько уровней мощности для приготовления различных типов блюд.

- Модель SQ2504-0007 имеет несколько предустановленных программ: Фритюр, Тушение, Суп, Быстрое кипячение, Жарка, На пару, Горячее молоко, Каша.
- Модели SQ2504-0005 и SQ2504-0006 имеют стеклокерамические конфорки с высокой скоростью нагрева до заданной температуры.
- В модели SQ2504-0007 используется индукционный нагревательный элемент и предусмотрена блокировка панели управления, что повышает безопасность использования электроплитки.

**Ассортимент**

Изображение	Наименование	Артикул	Тип конфорки	Потребляемая мощность, Вт	Количество конфорок, шт.	Диаметр нагревательного элемента, мм	Регулятор температуры, тип	Длина шнура питания, м
	Электроплитка одноконф. ЭПС1 230 В, 1 кВт, спираль, белая, TDM	SQ2504-0001	ТЭН	1000	1	150	механический, 5-уровневый	0,8
	Электроплитка одноконф. ЭПС1 230 В, 1 кВт, спираль, коричневая, TDM	SQ2504-0011						
	Электроплитка одноконф. ЭПС1 230 В, 1 кВт, спираль, черная, TDM	SQ2504-0012						
	Электроплитка двухконф. ЭПС2 230 В, 2x1 кВт, спираль, белая, TDM	SQ2504-0002		2000	2			
	Электроплитка двухконф. ЭПС2 230 В, 2x1 кВт, спираль, коричневая, TDM	SQ2504-0015						
	Электроплитка двухконф. ЭПС2 230 В, 2x1 кВт, спираль, черная, TDM	SQ2504-0016						

Изображение	Наименование	Артикул	Тип конфорки	Потребляемая мощность, Вт	Количество конфорок, шт.	Диаметр нагревательного элемента, мм	Регулятор температуры, тип	Длина шнура питания, м
	Электроплитка одноконф. ЭПД1 230 В, 1 кВт, диск, белая, TDM	SQ2504-0003	чугунная	1000	1	150	механический, 5-уровневый	0,8
	Электроплитка одноконф. ЭПД1 230 В, 1 кВт, диск, коричневая, TDM	SQ2504-0013						
	Электроплитка одноконф. ЭПД1 230 В, 1 кВт, диск, черная, TDM	SQ2504-0014						
	Электроплитка двухконф. ЭПД2 230 В, 2x1 кВт, диск, белая, TDM	SQ2504-0004		2000	2			
	Электроплитка двухконф. ЭПД2 230 В, 2x1 кВт, диск, коричневая, TDM	SQ2504-0009						
	Электроплитка двухконф. ЭПД2 230 В, 2x1 кВт, диск, черная, TDM	SQ2504-0010						
	Электроплитка одноконф. ЭПК1 230 В, 1,2 кВт, керам. диск, TDM	SQ2504-0005	стекло-керамическая	1200	1	177		
	Электроплитка двухконф. ЭПК2 230 В, 1200+800 Вт, керам. диск, TDM	SQ2504-0006					2000	2
	Электроплитка одноконф. ЭПИ1 230 В, 2 кВт, индукц., TDM	SQ2504-0007	стекло-керамическая индукционная	1	140	сенсорный с шагом в 10 °С		

Упаковка

Артикул	Транспортная упаковка				
	Количество, шт.	Масса, кг	Габаритные размеры, мм		
			Длина	Ширина	Высота
SQ2504-0001	12	9,6	460	420	280
SQ2504-0011					
SQ2504-0012					
SQ2504-0002	6	9,7	530	270	480
SQ2504-0015					
SQ2504-0016					
SQ2504-0003	12	16	455	380	270
SQ2504-0013					
SQ2504-0014					
SQ2504-0004	6	15,5	480	270	480
SQ2504-0009					
SQ2504-0010					
SQ2504-0005	5	10	305	280	520
SQ2504-0006					
SQ2504-0007					
SQ2504-0006	5	14	505	455	305
SQ2504-0007					

ЭЛЕКТРОКИПЯТИЛЬНИКИ СЕРИИ ЭК



Применение



Для подогрева воды и приготовления горячих напитков на даче, во время путешествий.

Материалы

- Ручка – АБС-пластик.
- Нагревательный элемент – никелированное железо.

Преимущества



Кипятильники просты в эксплуатации и не требуют специального ухода.



Экономное решение для дач и загородных домов.

- Четыре варианта мощности в зависимости от объема воды для нагрева.
- Компактные размеры и небольшой вес делают кипятильник незаменимым предметом в багаже путешественника.

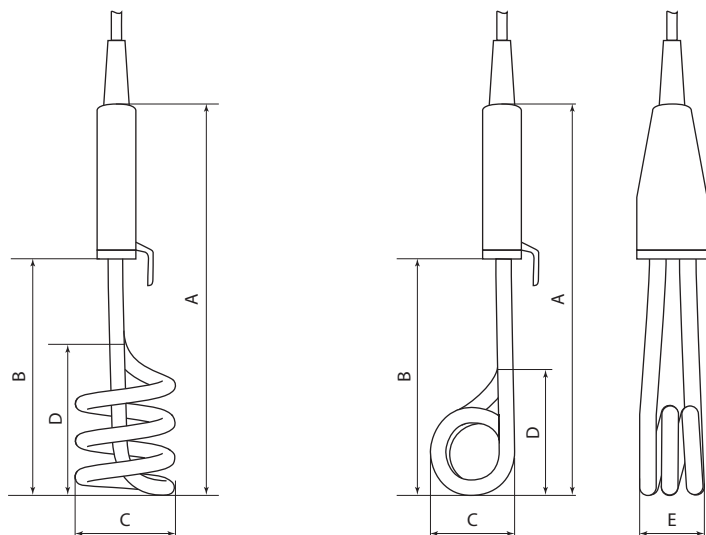
Ассортимент

Изображение	Наименование	Артикул	Мощность, кВт	Размер ТЭНа, см	Длина шнура, см
	Электрокипятильник ЭК-0,5; 230 В, 0,5 кВт, ТЭН 8 см, TDM	SQ2505-0001	0,5	8	85
	Электрокипятильник ЭК-1; 230 В, 1 кВт, ТЭН 16,5 см, TDM	SQ2505-0002	1	16,5	
	Электрокипятильник ЭК-1,5; 230 В, 1,5 кВт, ТЭН 19,5 см, TDM	SQ2505-0003	1,5	19,5	
	Электрокипятильник ЭК-2; 230 В, 2 кВт, ТЭН 24 см, TDM	SQ2505-0004	2	24	

**Упаковка**

Артикул	Транспортная упаковка				
	Количество, шт.	Масса, кг	Габаритные размеры, мм		
			Длина	Ширина	Высота
SQ2505-0001	100	9,50	180	520	320
SQ2505-0002	50	9,00	450	270	285
SQ2505-0003		11,00			310
SQ2505-0004		12,00			340

**Габаритные размеры (мм)**



SQ2505-0002  
SQ2505-0003

SQ2505-0001  
SQ2505-0004

Артикул	A	B	C	D	E
SQ2505-0001	160	100	30	50	17
SQ2505-0002	220	165	43	90	43
SQ2505-0003	260	195			
SQ2505-0004	290	240	58	95	33

**По вопросам продаж и поддержки обращайтесь:**

Алматы (7273)495-231	Казань (843)206-01-48	Новокузнецк (3843)20-46-81	Смоленск (4812)29-41-54
Архангельск (8182)63-90-72	Калининград (4012)72-03-81	Новосибирск (383)227-86-73	Сочи (862)225-72-31
Астрахань (8512)99-46-04	Калуга (4842)92-23-67	Омск (3812)21-46-40	Ставрополь (8652)20-65-13
Барнаул (3852)73-04-60	Кемерово (3842)65-04-62	Орел (4862)44-53-42	Сургут (3462)77-98-35
Белгород (4722)40-23-64	Киров (8332)68-02-04	Оренбург (3532)37-68-04	Тверь (4822)63-31-35
Брянск (4832)59-03-52	Краснодар (861)203-40-90	Пенза (8412)22-31-16	Томск (3822)98-41-53
Владивосток (423)249-28-31	Красноярск (391)204-63-61	Пермь (342)205-81-47	Тула (4872)74-02-29
Волгоград (844)278-03-48	Курск (4712)77-13-04	Ростов-на-Дону (863)308-18-15	Тюмень (3452)66-21-18
Вологда (8172)26-41-59	Липецк (4742)52-20-81	Рязань (4912)46-61-64	Ульяновск (8422)24-23-59
Воронеж (473)204-51-73	Магнитогорск (3519)55-03-13	Самара (846)206-03-16	Уфа (347)229-48-12
Екатеринбург (343)384-55-89	Москва (495)268-04-70	Санкт-Петербург (812)309-46-40	Хабаровск (4212)92-98-04
Иваново (4932)77-34-06	Мурманск (8152)59-64-93	Саратов (845)249-38-78	Челябинск (351)202-03-61
Ижевск (3412)26-03-58	Набережные Челны (8552)20-53-41	Севастополь (8692)22-31-93	Череповец (8202)49-02-64
Иркутск (395)279-98-46	Нижний Новгород (831)429-08-12	Симферополь (3652)67-13-56	Ярославль (4852)69-52-93
Россия (495)268-04-70	Киргизия (996)312-96-26-47	Казахстан (7172)727-132	