

Технические характеристики

По вопросам продаж и поддержки обращайтесь:

Алматы (7273)495-231	Казань (843)206-01-48	Новокузнецк (3843)20-46-81	Смоленск (4812)29-41-54
Архангельск (8182)63-90-72	Калининград (4012)72-03-81	Новосибирск (383)227-86-73	Сочи (862)225-72-31
Астрахань (8512)99-46-04	Калуга (4842)92-23-67	Омск (3812)21-46-40	Ставрополь (8652)20-65-13
Барнаул (3852)73-04-60	Кемерово (3842)65-04-62	Орел (4862)44-53-42	Сургут (3462)77-98-35
Белгород (4722)40-23-64	Киров (8332)68-02-04	Оренбург (3532)37-68-04	Тверь (4822)63-31-35
Брянск (4832)59-03-52	Краснодар (861)203-40-90	Пенза (8412)22-31-16	Томск (3822)98-41-53
Владивосток (423)249-28-31	Красноярск (391)204-63-61	Пермь (342)205-81-47	Тула (4872)74-02-29
Волгоград (844)278-03-48	Курск (4712)77-13-04	Ростов-на-Дону (863)308-18-15	Тюмень (3452)66-21-18
Вологда (8172)26-41-59	Липецк (4742)52-20-81	Рязань (4912)46-61-64	Ульяновск (8422)24-23-59
Воронеж (473)204-51-73	Магнитогорск (3519)55-03-13	Самара (846)206-03-16	Уфа (347)229-48-12
Екатеринбург (343)384-55-89	Москва (495)268-04-70	Санкт-Петербург (812)309-46-40	Хабаровск (4212)92-98-04
Иваново (4932)77-34-06	Мурманск (8152)59-64-93	Саратов (845)249-38-78	Челябинск (351)202-03-61
Ижевск (3412)26-03-58	Набережные Челны (8552)20-53-41	Севастополь (8692)22-31-93	Череповец (8202)49-02-64
Иркутск (395)279-98-46	Нижний Новгород (831)429-08-12	Симферополь (3652)67-13-56	Ярославль (4852)69-52-93
Россия (495)268-04-70	Киргизия (996)312-96-26-47	Казахстан (7172)727-132	



ЩИТЫ С МОНТАЖНОЙ ПАНЕЛЬЮ СЕРИИ ЩМП



СДЕЛАНО В РОССИИ

Назначение

- Для сборки электрощитов различного назначения (щитов автоматики и управления, силовых щитов, пунктов распределения и т. д.).

Применение

- Объекты строительства.
- Объекты промышленности и инфраструктуры.

Материалы

- Сертифицированная российская сталь (ГОСТ).
- Покрытие – текстурированный полиэфировый порошок.

Конструкция

- Толщина металла – 0,6 мм (для ЩМП IP31), 0,8 мм (для ЩМП IP54).
- Окрашенная монтажная панель.
- Элемент заземления на корпусе.

Преимущества



Полиуретановый уплотнитель.

- Повышенная стойкость к коррозии.
- Идеальная геометрия корпуса.
- Удобство монтажа.
- Омедненная шпилька заземления (для IP54).

Комплектация

- Металлокорпус.
- Замок.
- Комплект ключей.
- Упаковка – коробка.

Технические характеристики

Наименование параметра	Значение	
	ЩМП IP31	ЩМП IP54
Тип монтажа	навесной	
Степень защиты	IP31	IP54
Толщина металла, мм	0,6	0,8
Цвет корпуса	RAL 7035	
Тип защитного покрытия	порошковое, шагренёв	
Номинальный ток, А	63-400	
Климатическое исполнение	УХЛ4	

Ассортимент

Изображение	Наименование	Артикул	Масса, кг
	ЩМП IP31		
	ЩМП-1-0 (395x310x220) IP31 Народный	SQ0905-0901	3,5
	ЩМП-1-1 (395x310x150) IP31 Народный	SQ0905-0904	3,0
	ЩМП-2-0 (500x400x220) IP31 Народный	SQ0905-0902	5,9
	ЩМП-2-1 (500x400x150) IP31 Народный	SQ0905-0905	4,7
	ЩМП-3-0 (650x500x220) IP31 Народный	SQ0905-0903	8,8
	ЩМП-3-1 (650x500x150) IP31 Народный	SQ0905-0906	6,8





Изображение	Наименование	Артикул	Масса, кг
	ЩМП IP54		
	ЩМП-1-0 (395x310x220) IP54 Народный	SQ0905-2601	4,8
	ЩМП-2-0 (500x400x220) IP54 Народный	SQ0905-2602	7,1
	ЩМП-3-0 (650x500x220) IP54 Народный	SQ0905-2603	10,0

Упаковка

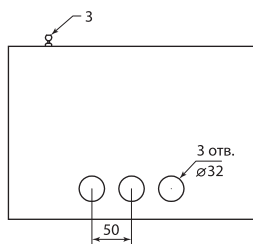
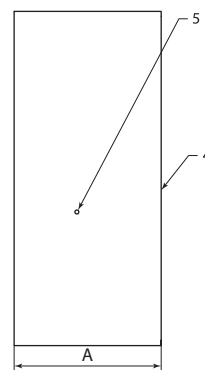
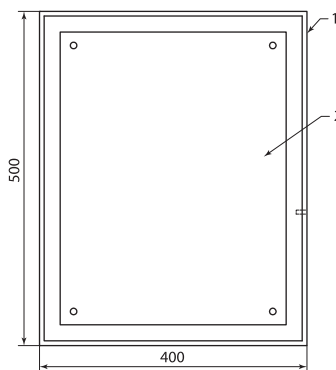
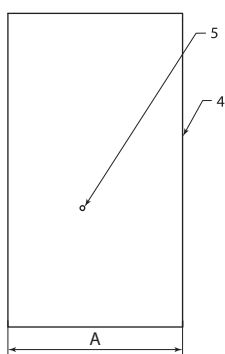
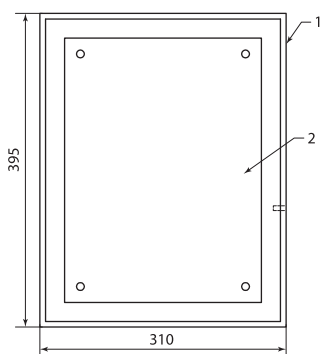
Артикул	Количество, шт.	Масса, кг	Транспортная упаковка		
			Габаритные размеры, мм		
			Длина	Ширина	Высота
ЩМП IP31					
SQ0905-0901	1	3,8	320	230	405
SQ0905-0904		3,2		160	
SQ0905-0902		6,1	410	230	510
SQ0905-0905		4,9		160	
SQ0905-0903		9,0	510	230	660
SQ0905-0906		7,0		160	
ЩМП IP54					
SQ0905-2601	1	5,2	320	230	405
SQ0905-2602		7,5	410		510
SQ0905-2603		10,5	510		660

Габаритные размеры (мм)

Условные обозначения:

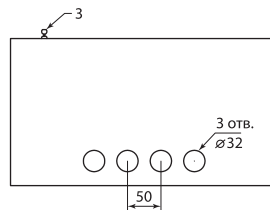
№	Наименование
1	Корпус щита
2	Монтажная панель
3	Замок

№	Наименование
4	Дверь
5	Омедненная шпилька М6



Артикул	Глубина щита, мм
	A
SQ0905-0901	220
SQ0905-0904	150

SQ0905-0901, SQ0905-0904



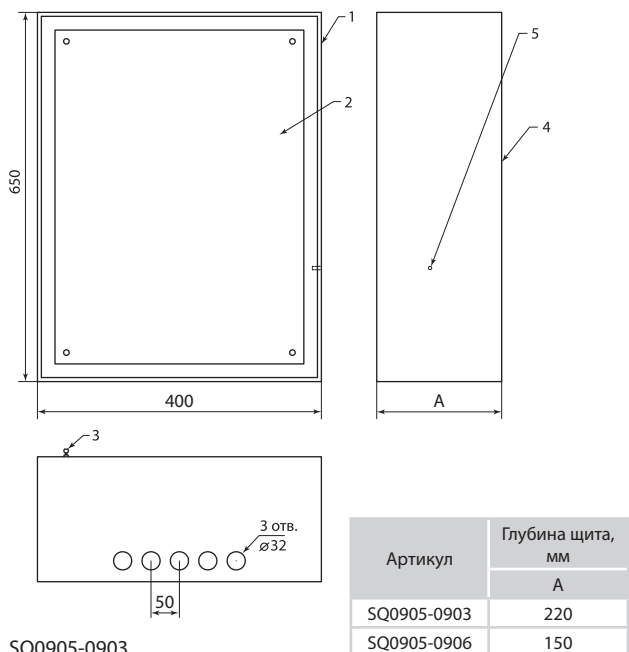
Артикул	Глубина щита, мм
	A
SQ0905-0902	220
SQ0905-0905	150

SQ0905-0901, SQ0905-0904

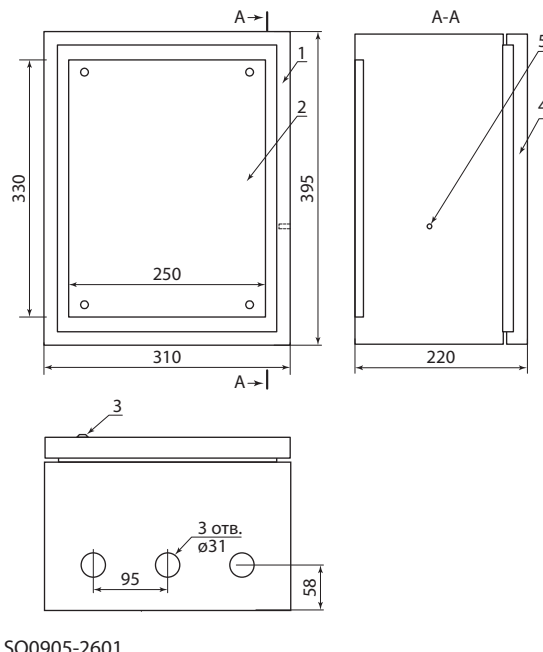




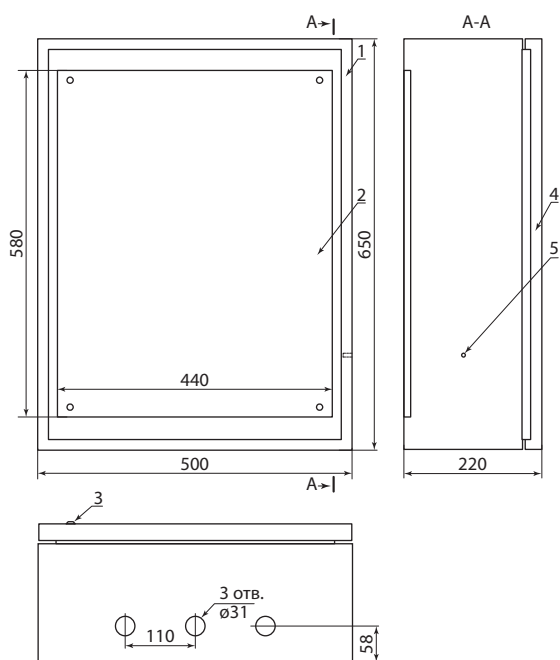
ШКАФЫ, БОКЫ И АКСЕССУАРЫ



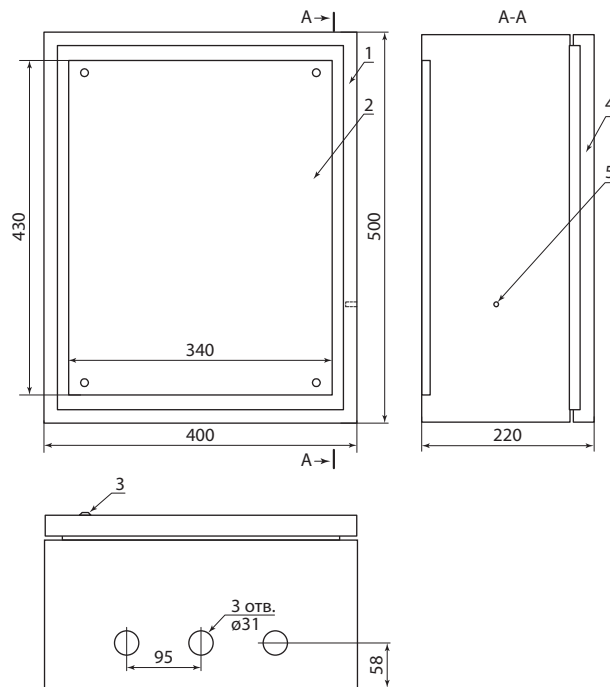
SQ0905-0903



SQ0905-2601



SQ0905-2603



SQ0905-2602



ЩИТЫ УЧЕТА IP66 СЕРИИ ЩУ



Степень защиты увеличена до IP66

СДЕЛАНО В РОССИИ

Условные обозначения

ЩУ-1ф/1-0-3

- Щ – щит
- У – учетный
- 1ф – фазность счетчика (1ф или 3ф)
- 1 – количество устанавливаемых счетчиков (1 или 2)
- 1 – количество дверей (0 – одна, 1 – двойная дверь)
- 3 – макс. кол-во модулей (3, 6, 12)

Назначение

- Для приема и распределения электрической энергии в 1- и 3-фазных сетях, напряжением 380/220 В и частотой 50 Гц.
- Для защиты отходящих линий при перегрузках и коротких замыканиях.

Применение

- В коттеджных поселках.
- В жилых домах и застройках сельской местности.
- В гаражных кооперативах.

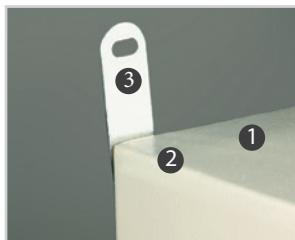
Материалы

- Корпус – сертифицированная российская сталь (ГОСТ).
- Покрытие корпуса – текстурированный полиэфировый порошок.

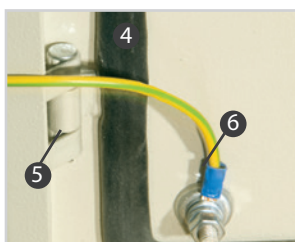
Преимущества

- Степень защиты увеличена до IP66.
- Повышенная стойкость к коррозии.
- Модификации для 1- и 3-фазных счетчиков.
- Большой набор аксессуаров в комплекте.
- Специальное наружное покрытие (RAL 7032).

Конструкция



1. Металл 1,2 мм.
2. Полностью проваренные швы.
3. Кронштейны для крепления на стену (в комплекте).
4. Двухкомпонентный полиуретановый уплотнитель.



5. Усиленные петли с оцинкованным шплинтом (в комплекте).
6. Заземляющий проводник дверцы (установлен в щите).

Комплектация



Сальники для ввода кабеля.



Кронштейны для крепления к стене.



Знаки электробезопасности.











Шайбы с резиновым уплотнителем и набор метизов.


Технические характеристики

Наименование параметра	Значение
Тип монтажа	навесной
Степень защиты	IP66
Толщина металла, мм	1,2
Цвет корпуса	RAL 7032
Номинальный ток, А	63–400
Климатическое исполнение	УХЛ2

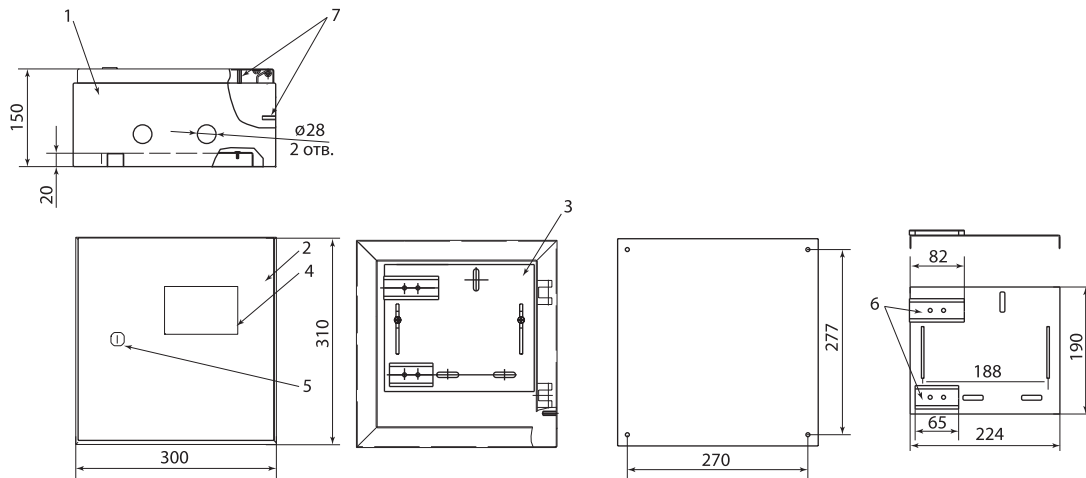
Ассортимент

Изображение	Наименование	Артикул	Масса, кг	Габаритные размеры (ВхШхГ, мм)
	Корпус металлический ЩУ-1ф/1-0-3 IP66 (310x300x150) TDM	SQ0905-0093	4,5	310x300x150
	Корпус металлический ЩУ-1ф/1-1-6 IP66 (2 двери) (310x300x150) TDM	SQ0905-0094	5,5	310x300x150
	Корпус металлический ЩУ-3ф/1-0-3 IP66 (395x310x150) TDM	SQ0905-0096	5,6	395x310x150
	Корпус металлический ЩУ-3ф/1-1-6 IP66 (2 двери) (445x400x150) TDM	SQ0905-0097	9,1	445x400x150
	Корпус металлический ЩУ-1ф/1-0-12 IP66 (ЩУРН-1/12 IP66) (395x310x165) TDM	SQ0905-0100	6,6	395x310x165
	Корпус металлический ЩУ-3ф/1-0-12 IP66 (ЩУРН-3/12 IP66) (540x310x165) TDM	SQ0905-0098	8,2	540x310x165
	ЩУ-1ф/1-0-12 IP66 (ЩУРН-1/12 IP66) с опломбировкой счётчика TDM	SQ0905-1001	7	395x310x165
	ЩУ-3ф/1-0-12 IP66 (ЩУРН-3/12 IP66) с опломбировкой счётчика TDM	SQ0905-1002	9,84	542x347x180

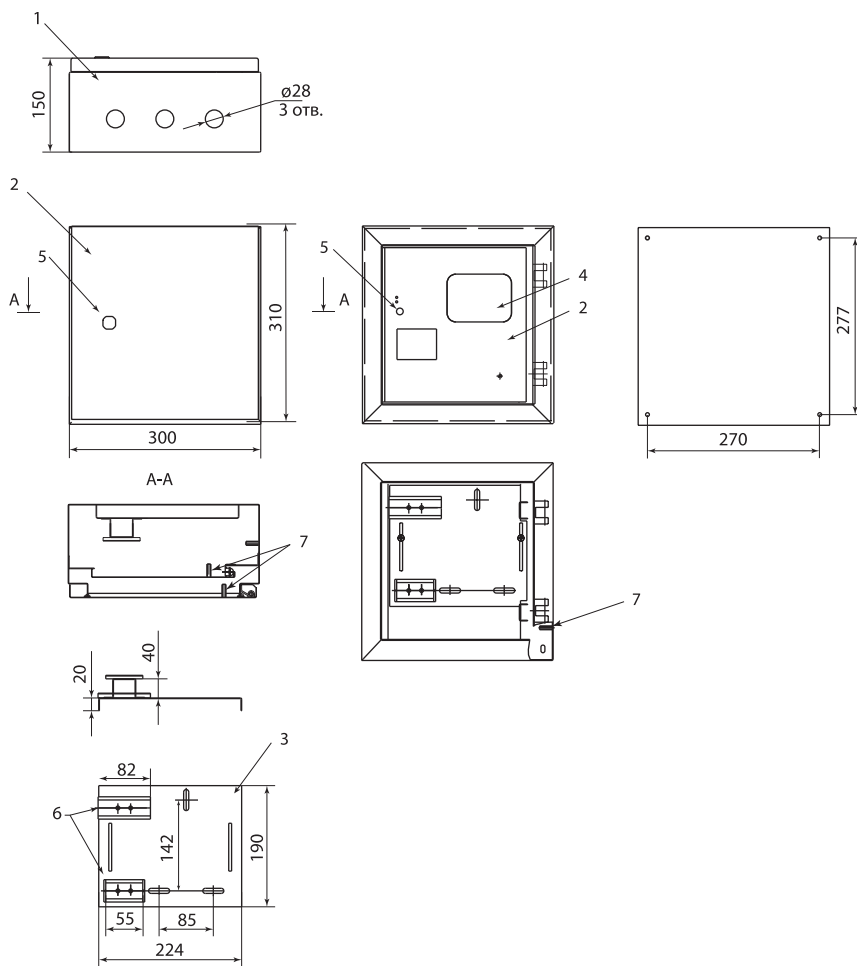
Дополнительное оборудование

Изображение	Наименование	Артикул
	Комплект для монтажа к столбу (универсальный, 2 шт.)	SQ0905-0099

Габаритные размеры (мм)

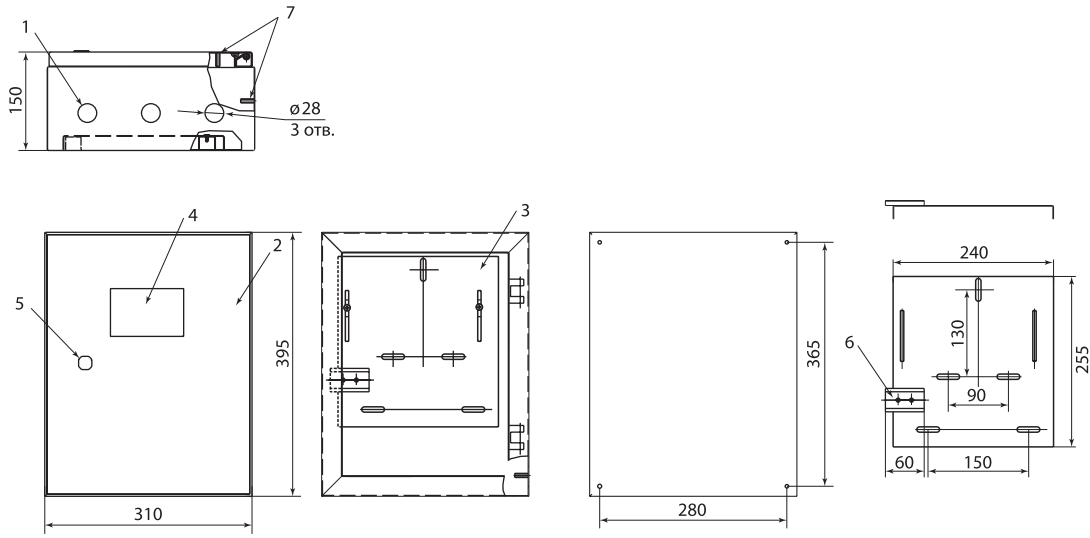


ЩУ-1ф/1-0-3 IP66

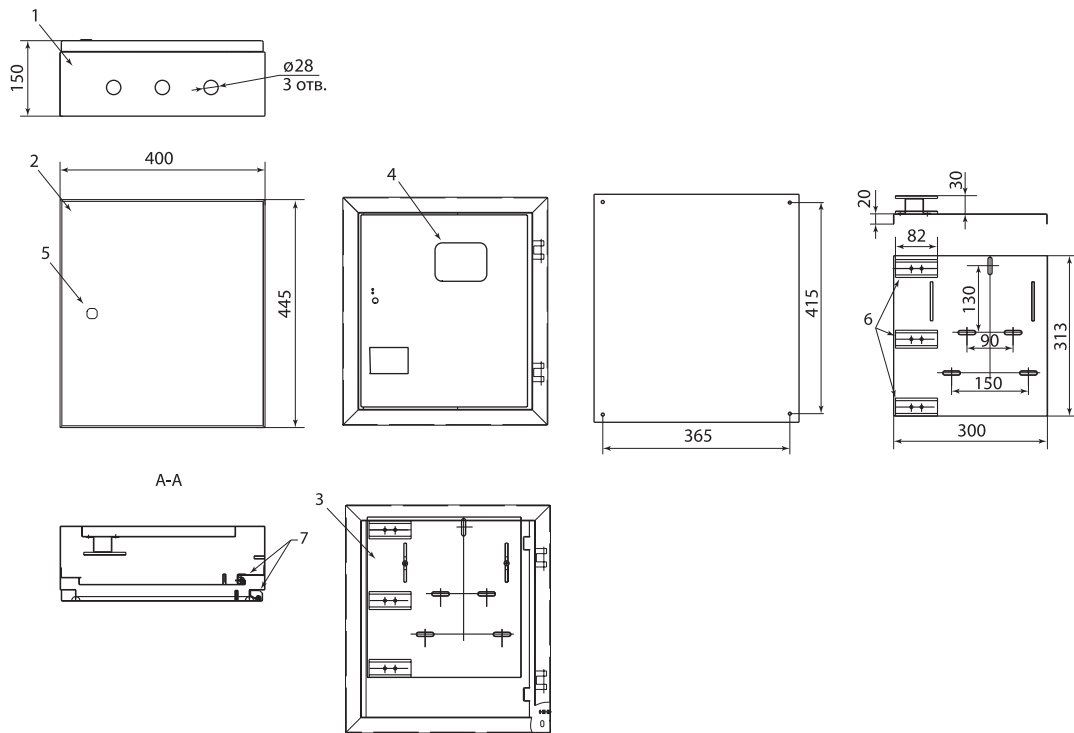


ЩУ-1ф/1-1-6 IP66

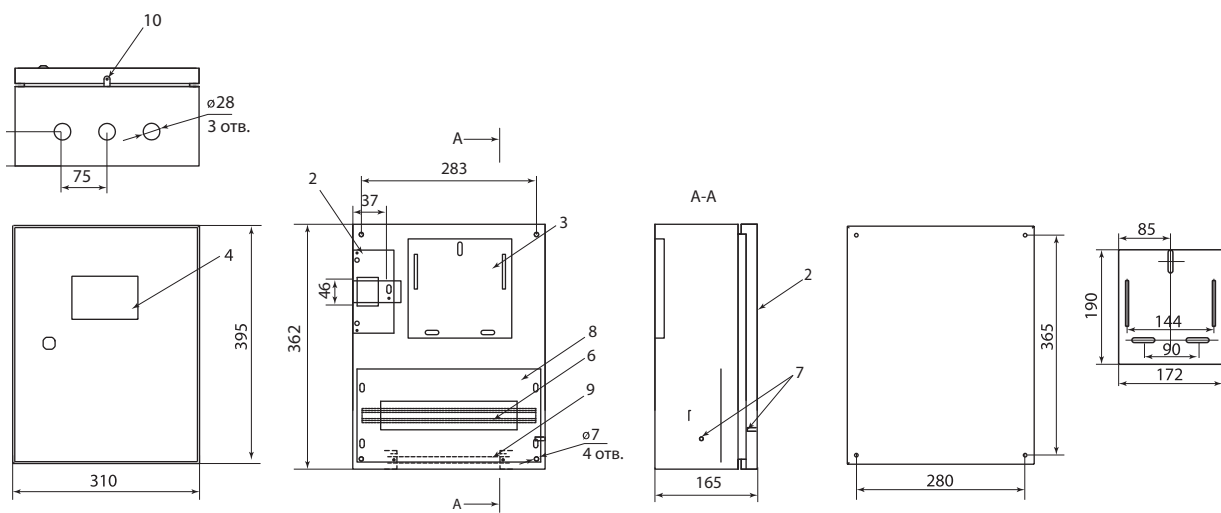
№	Наименование
1	Корпус щита
2	Дверь
3	Панель для счетчика
4	Окно
5	Замок
6	DIN-рейка
7	Шпилька заземления
8	Фальш-панель
9	Рейка шин N и PE
10	Петля под пломбу



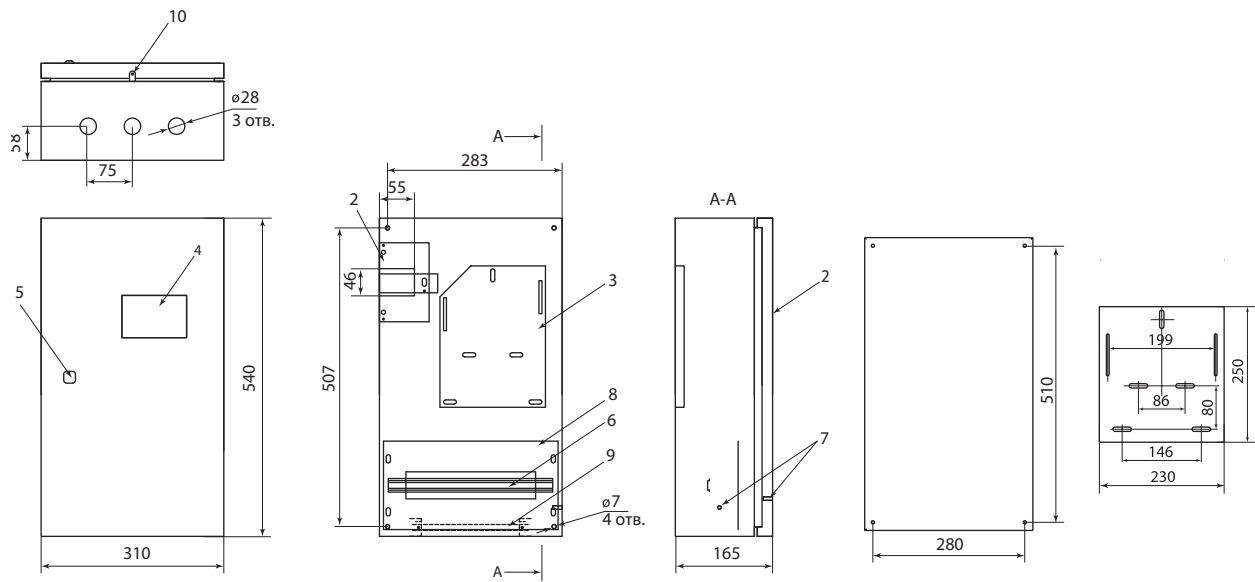
ЩУ-3ф/1-0-3 IP66



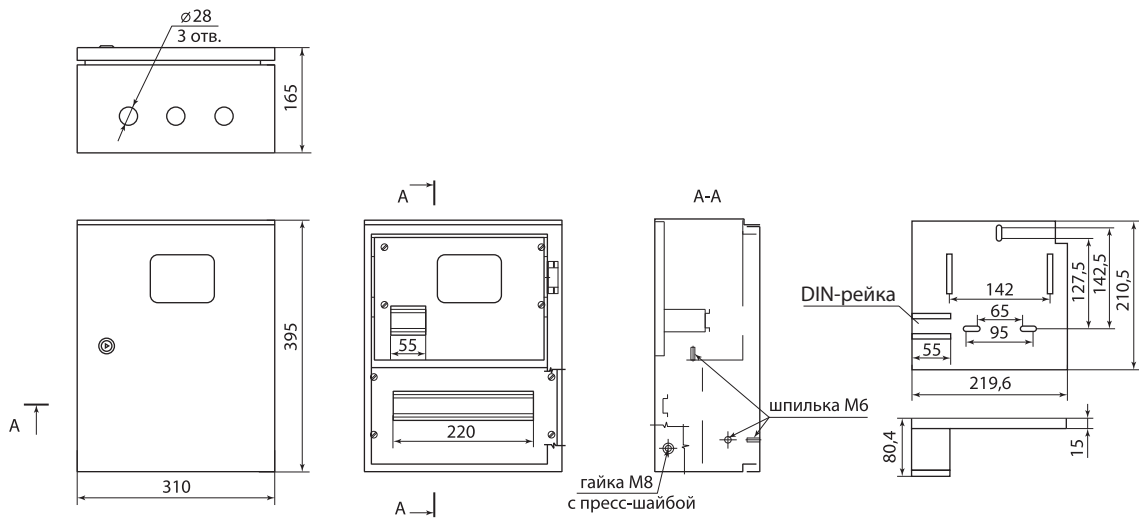
ЩУ-3ф/1-1-6 IP66



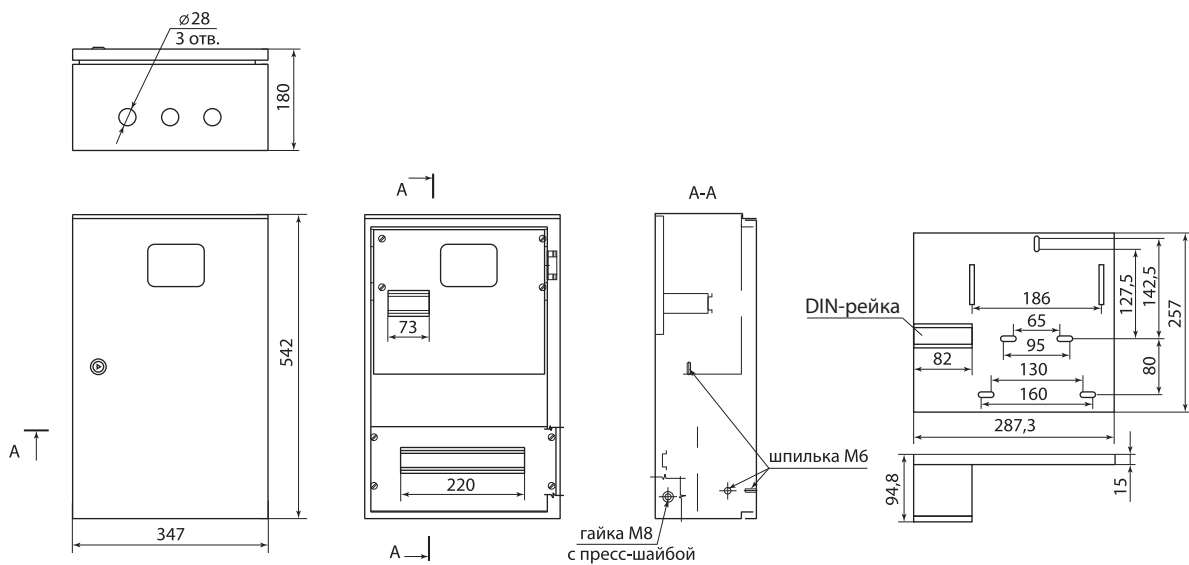
ЩУ-1ф/1-0-12 IP66 (ЩУРН 1/12 IP66)



ЩУ-3ф/1-0-12 IP66 (ЩУРН 3/12 IP66)



ЩУ-1ф/1-0-12 IP66 (ЩУРН-1/12 IP66)
с опломбировкой счетчика



ЩУ-3ф/1-0-12 IP66 (ЩУРН-3/12 IP66)
с опломбировкой счетчика

ЩИТЫ С МОНТАЖНОЙ ПАНЕЛЬЮ СЕРИИ ЩМП



Условные обозначения

ЩМП-1-0 IP66 (400x310x220) TDM

ЩМП – щит с монтажной панелью
 1 – габарит корпуса (ВxШ)
 0 – глубина корпуса (Г):
 0 – 220 мм.
 1 – 150 мм.

IP66 – степень защиты (если не указано, то IP31)
 (400x310x220) – расшифровка габаритов (ВxШxГ)

Назначение

- Для сборки электрощитов самого разнообразного назначения (щитов автоматики и управления, силовых щитов, пунктов распределения и т. д.)

Применение

- Объекты строительства.
- Объекты промышленности и инфраструктуры.

Материалы

- Корпус – сертифицированная российская сталь (ГОСТ).
- Покрытие корпуса – текстурированный полиэстеровый порошок.

Преимущества

- Широкий модельный ряд со степенью защиты IP66.
- Повышенная стойкость к коррозии.
- Большой набор аксессуаров в комплекте.
- Специальное наружное покрытие RAL 7032 (для ЩМП IP66).

Комплектация



Сальники для ввода кабеля.
(для ЩМП IP66).



Кронштейны для крепления к стене (для ЩМП IP66).



Знаки электробезопасности.

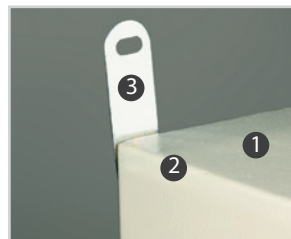


Заземляющий проводник.

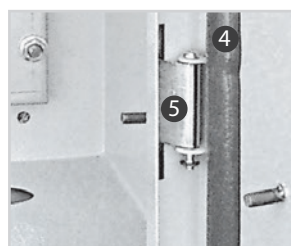


Шайбы с резиновым уплотнителем и набор метизов (для ЩМП IP66).

Конструкция



1. Металл 1,2 мм.
 2. Полностью проваренные швы (для IP66).
 3. Кронштейны для крепления на стену (в комплекте) (для IP66).



4. Двухкомпонентный полиуретановый уплотнитель (для IP66).
 5. Усиленные оцинкованные петли.




6. Оцинкованная монтажная панель 1,2 мм.
 7. Возможность нарезать резьбу (кроме ЩМП-16-Х.Х.Х и 18-Х.Х.Х).
 8. Элемент заземления монтажной панели.

Технические характеристики

Наименование параметра		Значение
Способ монтажа		навесной / напольный
Степень защиты		IP31 / IP66
Толщина металла корпуса, мм		корпус 1,0 / корпус 1,2 для IP66
Толщина металла монтажной панели, мм		1,2
Цвет корпуса	для IP31	RAL 7035
	для IP66	RAL 7032
Номинальный ток, А		63–400
Климатическое исполнение	для IP31	УХЛ4
	для IP66	УХЛ2

Ассортимент

IP31

Изображение	Наименование	Артикул	Масса изделия, кг	Габаритные размеры (ВхШхГ, мм)
	Корпус металлический ЩМП-1-0 (395x310x220) TDM	SQ0905-0059	6,1	395x310x220
	Корпус металлический ЩМП-1-1 (395x310x150) TDM	SQ0905-0053	4,8	395x310x150
	Корпус металлический ЩМП-2.3.1-0 (250x300x150) TDM	SQ0905-0052	3,7	250x300x150
	Корпус металлический ЩМП-2-0 (500x400x220) TDM	SQ0905-0060	9,0	500x400x220
	Корпус металлический ЩМП-2-1 (500x400x150) TDM	SQ0905-0057	9,0	500x400x150
	Корпус металлический ЩМП-3.2.1-0 (300x210x150) TDM	SQ0905-0050	3,3	300x210x150
	Корпус металлический ЩМП-3-0 (650x500x220) TDM	SQ0905-0061	13,4	650x500x220
	Корпус металлический ЩМП-3-1 (650x500x150) TDM	SQ0905-0058	12,4	650x500x150
	Корпус металлический ЩМП-4.2.1-0 (400x210x150) TDM	SQ0905-0051	4,2	400x210x150
	Корпус металлический ЩМП-4.4.1-0 (400x400x150) TDM	SQ0905-0054	6,7	400x400x150
	Корпус металлический ЩМП-4.4.2-0 (400x400x250) TDM	SQ0905-0062	8,3	400x400x250
	Корпус металлический ЩМП-4.6.1-0 (400x600x150) TDM	SQ0905-0055	9,7	400x600x150
	Корпус металлический ЩМП-4.6.2-0 (400x600x250) TDM	SQ0905-0063	11,6	400x600x250
	Корпус металлический ЩМП-4-0 (800x650x250) TDM	SQ0905-0065	21,2	800x650x250
	Корпус металлический ЩМП-5-0 (1000x650x300) TDM	SQ0905-0066	26,8	1000x650x300
	Корпус металлический ЩМП-6.6.1-0 (600x600x150) TDM	SQ0905-0056	13,7	600x600x150
	Корпус металлический ЩМП-6.6.2-0 (600x600x250) TDM	SQ0905-0064	15,7	600x600x250
	Корпус металлический ЩМП-6-0 (1200x750x300) TDM	SQ0905-0067	36,4	1200x750x300
	Корпус металлический ЩМП-7-0 (1320x750x300) TDM	SQ0905-0068	39,7	1320x750x300
	Корпус металлический ЩМП-16.6.4-0 (1600x600x400) без монтажных панелей TDM	SQ0905-0400	37,5	1600x600x400
	Корпус металлический ЩМП-16.8.4-0 (1600x800x400) без монтажных панелей TDM	SQ0905-0401	52,0	1600x800x400
	Корпус металлический ЩМП-18.6.4-0 (1800x600x400) без монтажных панелей TDM	SQ0905-0402	45,6	1800x600x400
	Корпус металлический ЩМП-18.8.4-0 (1800x800x400) без монтажных панелей TDM	SQ0905-0403	57,0	1800x800x400
	Корпус металлический ЩМП-3.3.15 (300x300x150) TDM	SQ0905-1013	4,2	300x300x150
	Корпус металлический ЩМП-3.4.2-0 (300x400x200) TDM	SQ0905-1011	5,8	300x400x200
	Корпус металлический ЩМП-4.3.2-0 (400x300x200) TDM	SQ0905-1012	5,8	400x300x200
	Корпус металлический ЩМП-4.6.2 (400x600x200) TDM	SQ0905-1014	10,1	400x600x200
	Корпус металлический ЩМП-5.3.15 (500x300x150) TDM	SQ0905-1015	6,3	500x300x150
Корпус металлический ЩМП-5.5.2 (500x500x200) TDM	SQ0905-1016	10,4	500x500x200	
Корпус металлический ЩМП-6.4.2 (600x400x200) TDM	SQ0905-1017	10,0	600x400x200	
Корпус металлический ЩМП-7.5.2 (700x500x200) TDM	SQ0905-1018	13,1	700x500x200	

Аксессуары для ЩМП 16.X.X и 18.X.X

Изображение	Наименование	Артикул	Изображение	Наименование	Артикул
	Панель монтажная 300x545 для ЩМП-Х.6.4 TDM	SQ0905-0404		Планка 30x545 для ЩМП-Х.6.4 TDM	SQ0905-0410
	Панель монтажная 300x745 для ЩМП-Х.8.4 TDM	SQ0905-0405		Планка 30x745 для ЩМП-Х.8.4 TDM	SQ0905-0411
	Панель монтажная 500x545 для ЩМП-Х.6.4 TDM	SQ0905-0406		Уголок вертикальный 1560 для ЩМП-16.X.X TDM	SQ0905-0412
	Панель монтажная 500x745 для ЩМП-Х.8.4 TDM	SQ0905-0407		Уголок вертикальный 1760 для ЩМП-18.X.X TDM	SQ0905-0413
	Панель ПН для ЩМП-Х.6.4 TDM	SQ0905-0408		Цоколь для ЩМП-х.6.4 TDM	SQ0905-0414
	Панель ПН для ЩМП-Х.8.4 TDM	SQ0905-0409		Цоколь для ЩМП-х.8.4 TDM	SQ0905-0415

Ассортимент

IP66

Изображение	Наименование	Артикул	Масса изделия, кг	Габаритные размеры (ВхШхГ, мм)
	Корпус металлический ЩМП-1-0 IP66 (395x310x220) TDM	SQ0905-0083	7,3	395x310x220
	Корпус металлический ЩМП-1-1 IP66 (395x310x150) TDM	SQ0905-0077	5,1	395x310x150
	Корпус металлический ЩМП-2.3.1-0 IP66 (250x300x150) TDM	SQ0905-0076	3,9	250x300x150
	Корпус металлический ЩМП-2-0 IP66 (500x400x220) TDM	SQ0905-0084	10,6	500x400x220
	Корпус металлический ЩМП-2-1 IP66 (500x400x150) TDM	SQ0905-0081	8,7	500x400x150
	Корпус металлический ЩМП-3.2.1-0 IP66 (300x210x150) TDM	SQ0905-0074	3,6	300x210x150
	Корпус металлический ЩМП-3-0 IP66 (650x500x220) TDM	SQ0905-0085	15,6	650x500x220
	Корпус металлический ЩМП-3-1 IP66 (650x500x150) TDM	SQ0905-0082	14,0	650x500x150
	Корпус металлический ЩМП-4.2.1-0 IP66 (400x210x150) TDM	SQ0905-0075	4,6	400x210x150
	Корпус металлический ЩМП-4.4.1-0 IP66 (400x400x150) TDM	SQ0905-0078	7,4	400x400x150
	Корпус металлический ЩМП-4.4.2-0 IP66 (400x400x250) TDM	SQ0905-0086	9,2	400x400x250
	Корпус металлический ЩМП-4.6.1-0 IP66 (400x600x150) TDM	SQ0905-0079	10,6	400x600x150
	Корпус металлический ЩМП-4.6.2-0 IP66 (400x600x250) TDM	SQ0905-0087	12,6	400x600x250
	Корпус металлический ЩМП-4-0 IP66 (800x650x250) TDM	SQ0905-0089	24,6	800x650x250
	Корпус металлический ЩМП-5-0 IP66 (1000x650x300) TDM	SQ0905-0090	31,2	1000x650x300
	Корпус металлический ЩМП-6.6.1-0 IP66 (600x600x150) TDM	SQ0905-0080	14,9	600x600x150
	Корпус металлический ЩМП-6.6.2-0 IP66 (600x600x250) TDM	SQ0905-0088	17,6	600x600x250
	Корпус металлический ЩМП-6-0 IP66 (1200x750x300) TDM	SQ0905-0091	40,8	1200x750x300
	Корпус металлический ЩМП-7-0 IP66 (1400x650x285) TDM	SQ0905-0092	41,5	1400x650x285
	Корпус металлический ЩМП-3.3.15 IP66 (300x300x150) TDM	SQ0905-1005	4,7	300x300x150
	Корпус металлический ЩМП-3.4.2-0 IP66 (300x400x200) TDM	SQ0905-1003	7,0	300x400x200
	Корпус металлический ЩМП-4.3.2-0 IP66 (400x300x200) TDM	SQ0905-1004	7,0	400x300x200
	Корпус металлический ЩМП-4.6.2 IP66 (400x600x200) TDM	SQ0905-1006	11,3	400x600x200
	Корпус металлический ЩМП-5.3.15 IP66 (500x300x150) TDM	SQ0905-1007	7,0	500x300x150
	Корпус металлический ЩМП-5.5.2 IP66 (500x500x200) TDM	SQ0905-1008	11,5	500x500x200
	Корпус металлический ЩМП-6.4.2 IP66 (600x400x200) TDM	SQ0905-1009	11,4	600x400x200
	Корпус металлический ЩМП-7.5.2 IP66 (700x500x200) TDM	SQ0905-1010	14,77	700x500x200
	Корпус металлический ЩМП-16.6.4-0 (1600x600x400) IP66 без монтажных панелей TDM	SQ0905-0416	43,8	1600x600x400
	Корпус металлический ЩМП-16.8.4-0 (1600x800x400) IP66 без монтажных панелей TDM	SQ0905-0417	61,5	1600x800x400
	Корпус металлический ЩМП-18.6.4-0 (1800x600x400) IP66 без монтажных панелей TDM	SQ0905-0418	52,2	1800x600x400
Корпус металлический ЩМП-18.8.4-0 (1800x800x400) IP66 без монтажных панелей TDM	SQ0905-0419	65,4	1800x800x400	

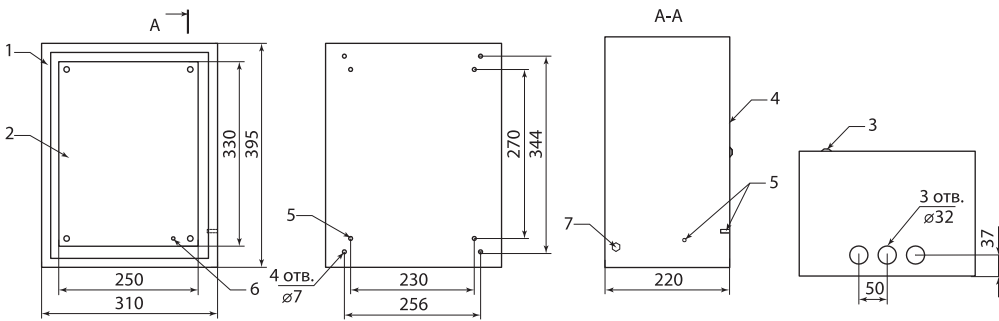
Дополнительное оборудование

Изображение	Наименование	Страницы
	Шины нулевые	633 636
	Шины соединительные	647
	Изоляторы для нулевых шин	639

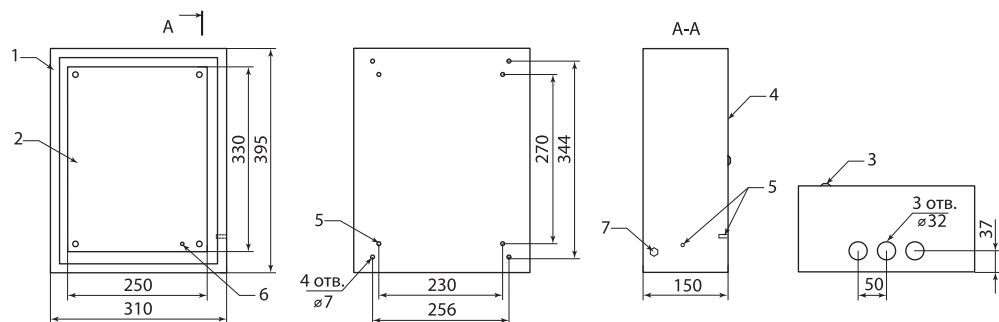
Изображение	Наименование	Страницы
	Кабельные ввод-сальники	721
	Комплект для монтажа к столбу	-

Габаритные размеры (мм)

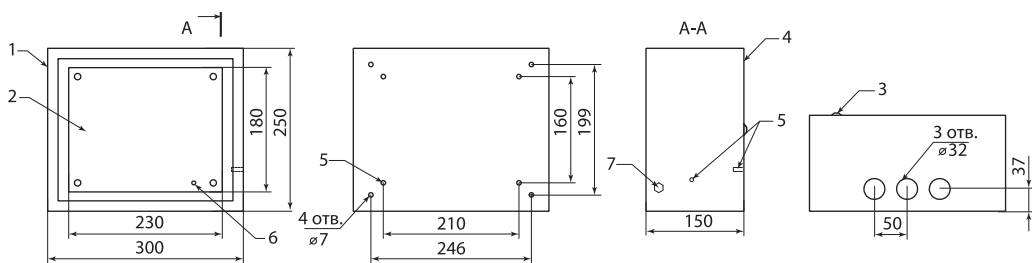
IP31



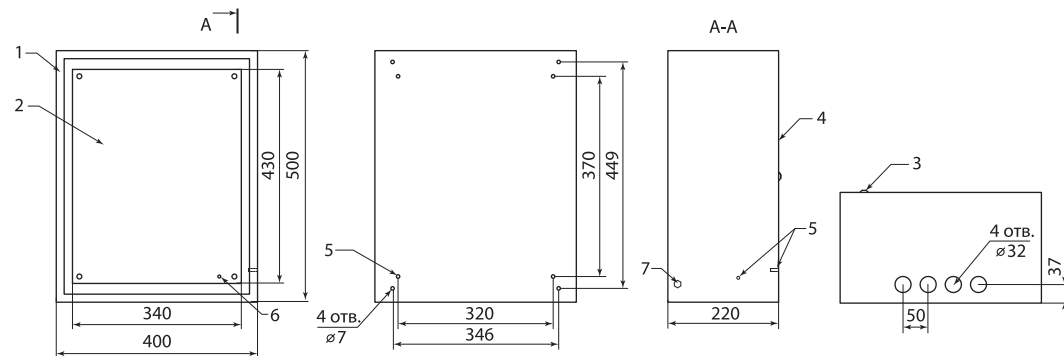
ЩМП-1-0



ЩМП-1-1

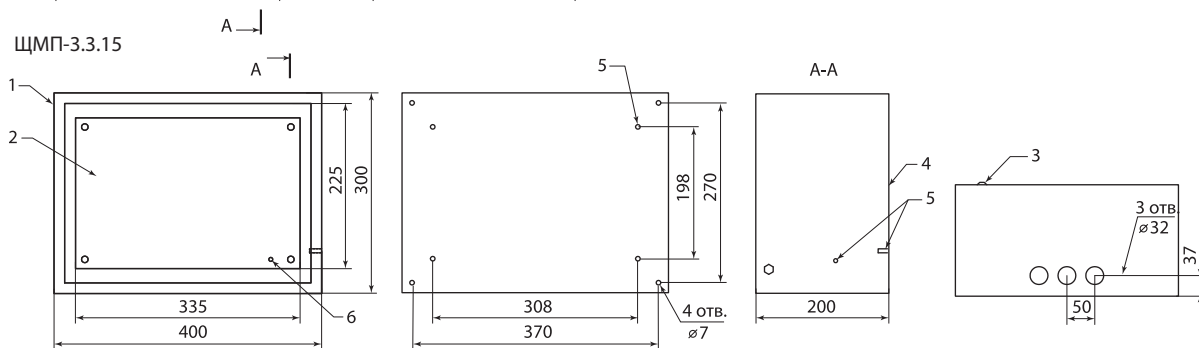
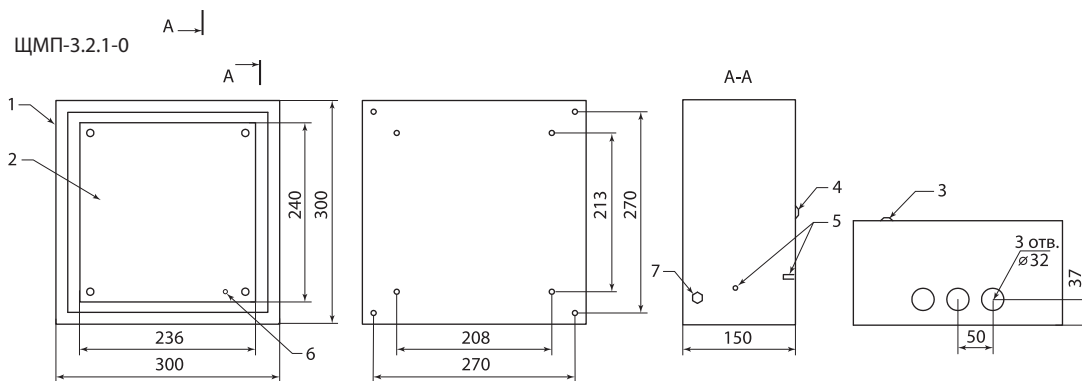
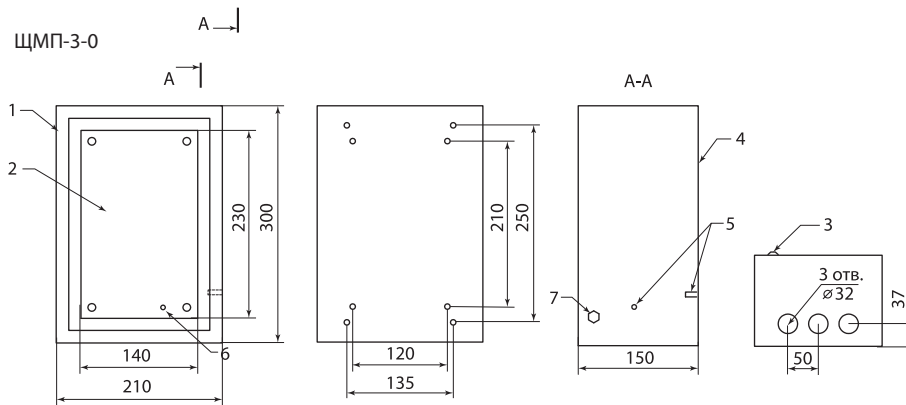
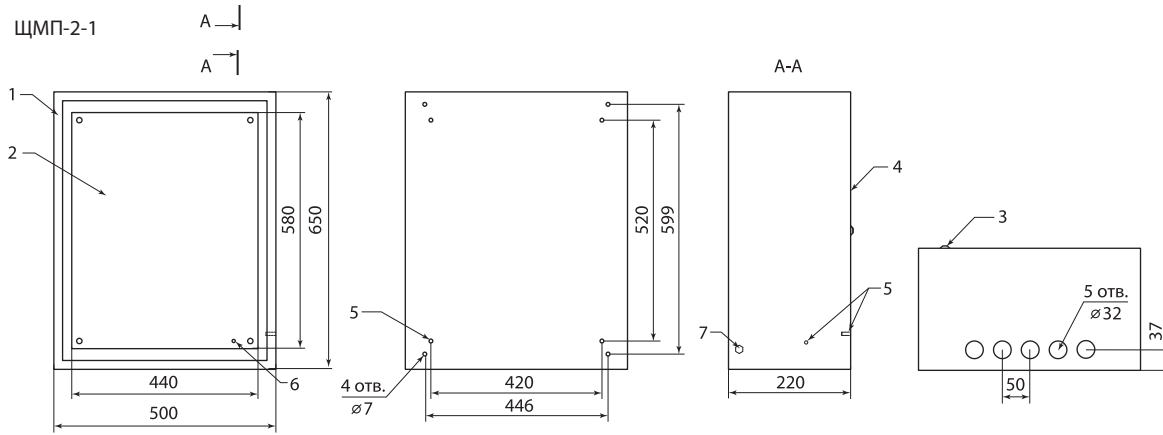
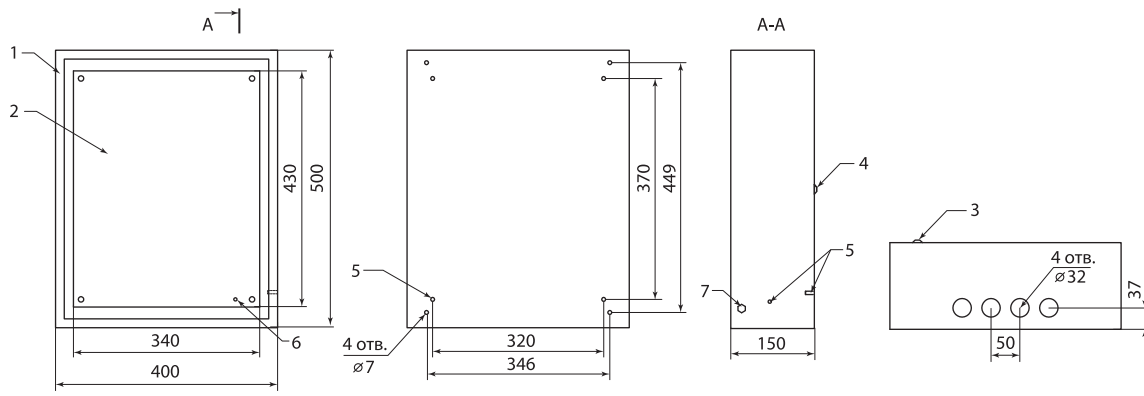


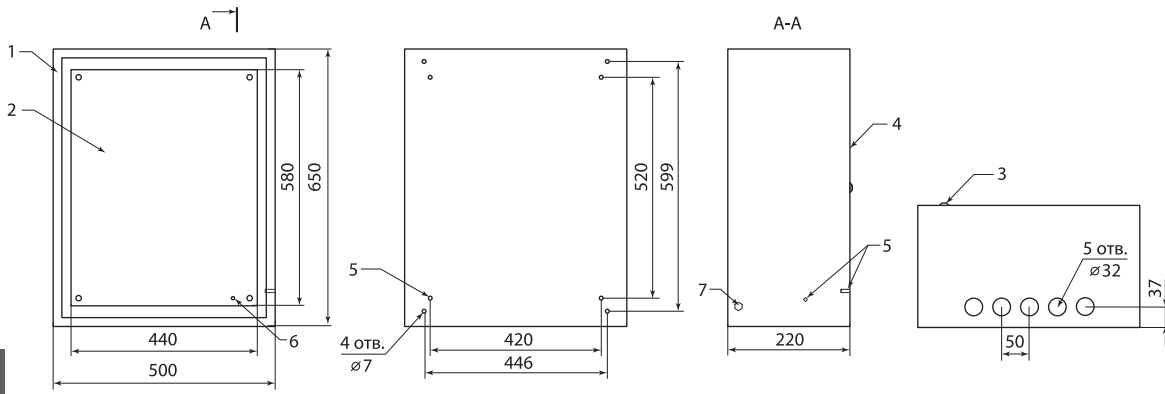
ЩМП-2.3.1-0



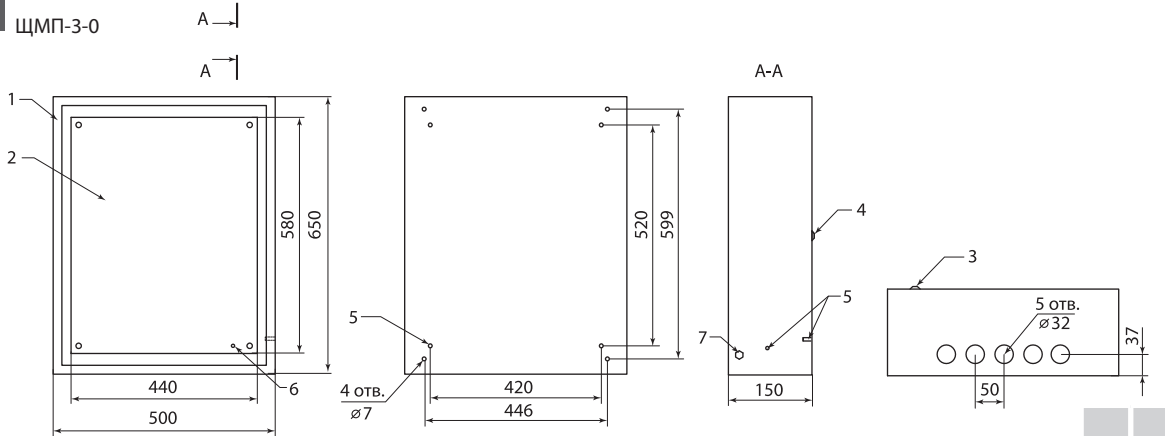
ЩМП-2-0

№	Наименование
1	Корпус щита
2	Панель
3	Замок
4	Дверь
5	Омедненная шпилька М6
6	Оцинкованная шпилька М6
7	Гайка М8

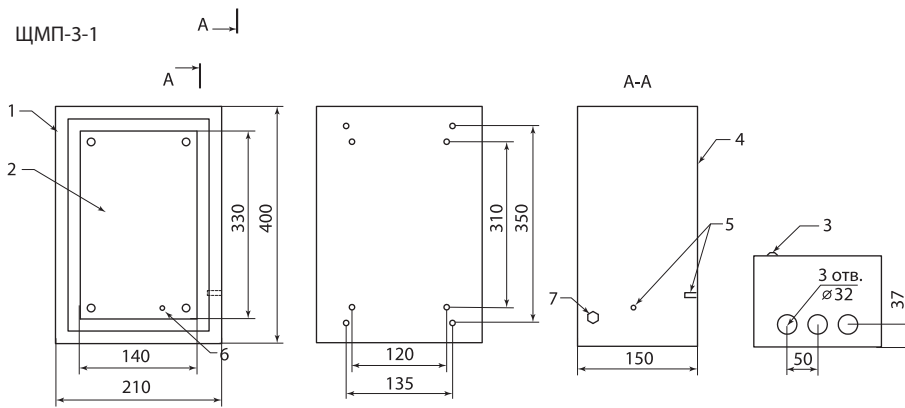




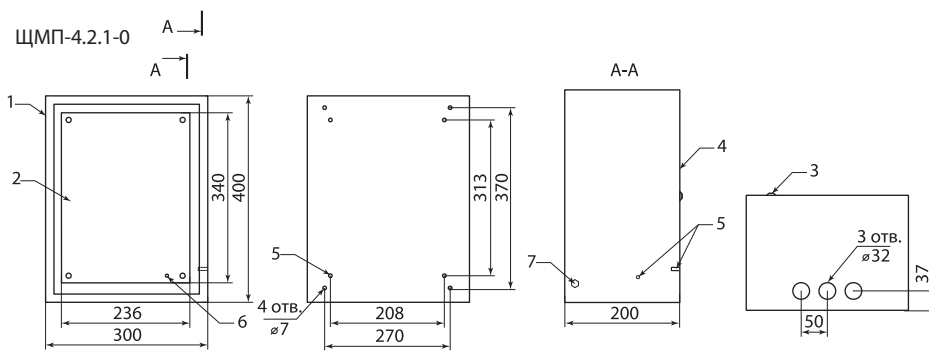
ЩМП-3-0



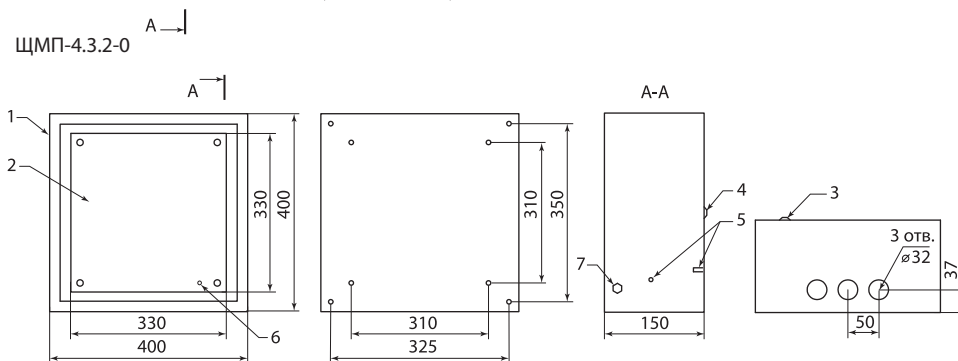
ЩМП-3-1



ЩМП-4.2.1-0

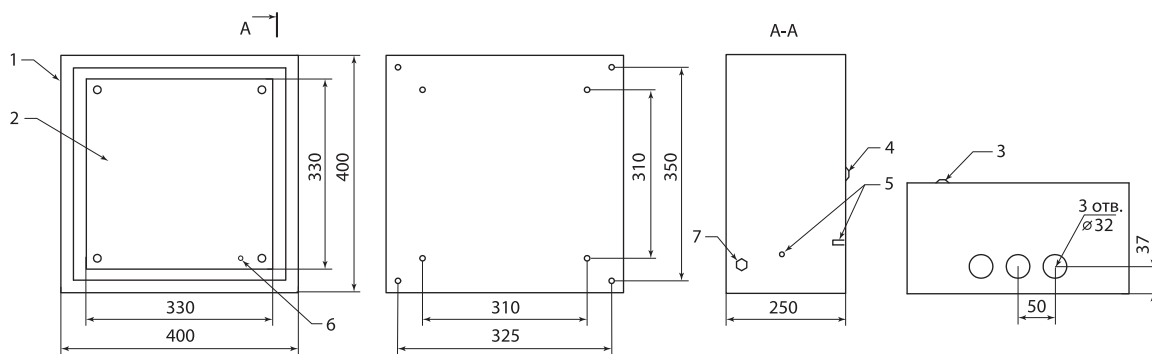


ЩМП-4.3.2-0

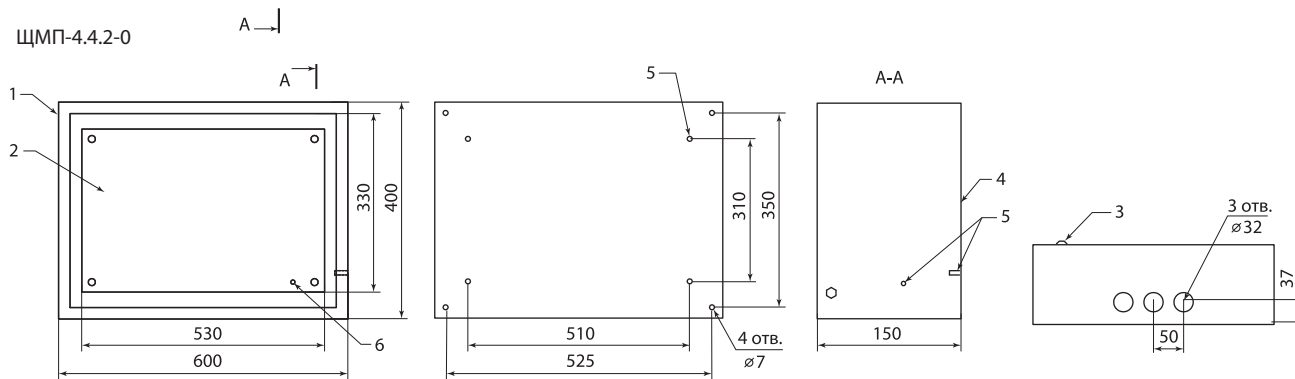


ЩМП-4.4.1-0

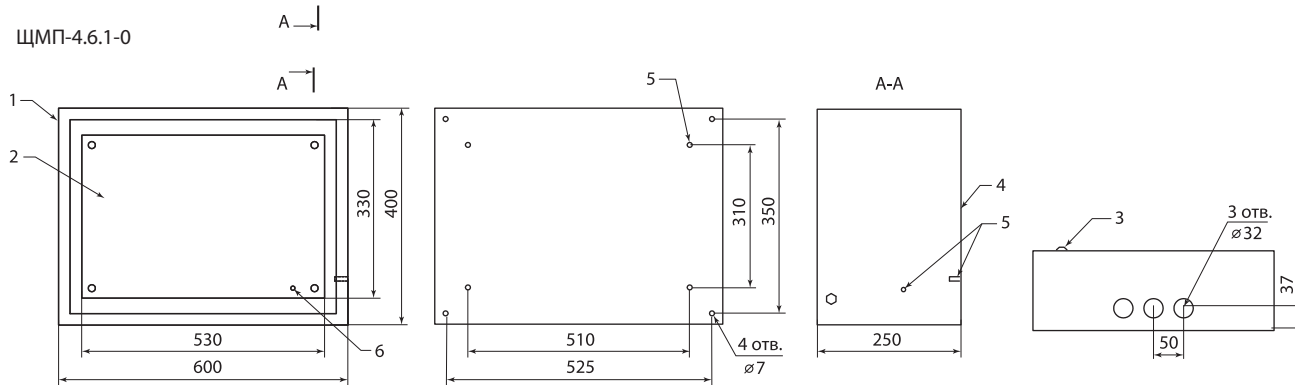
№	Наименование
1	Корпус щита
2	Панель
3	Замок
4	Дверь
5	Омедненная шпилька М6
6	Оцинкованная шпилька М6
7	Гайка М8



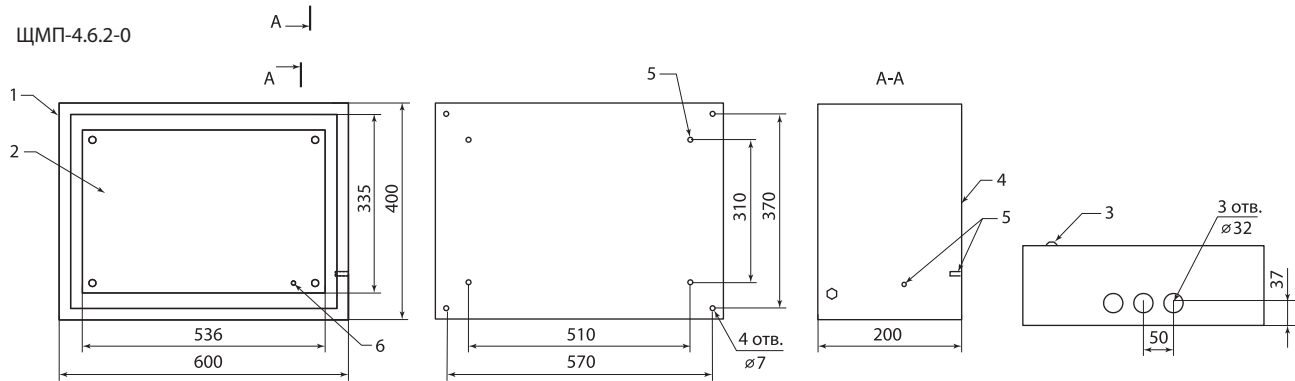
ЩМП-4.4.2-0



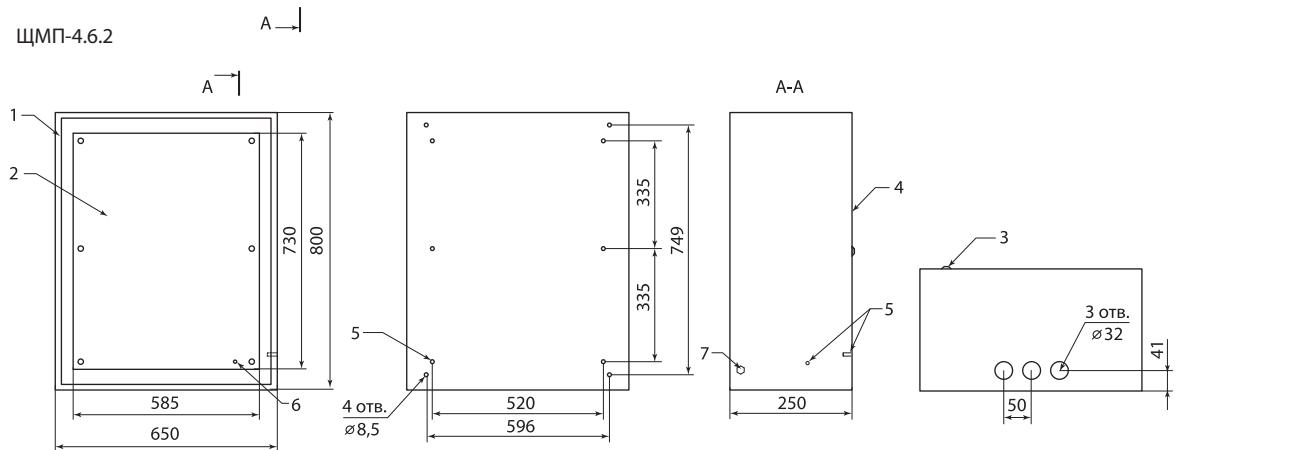
ЩМП-4.6.1-0



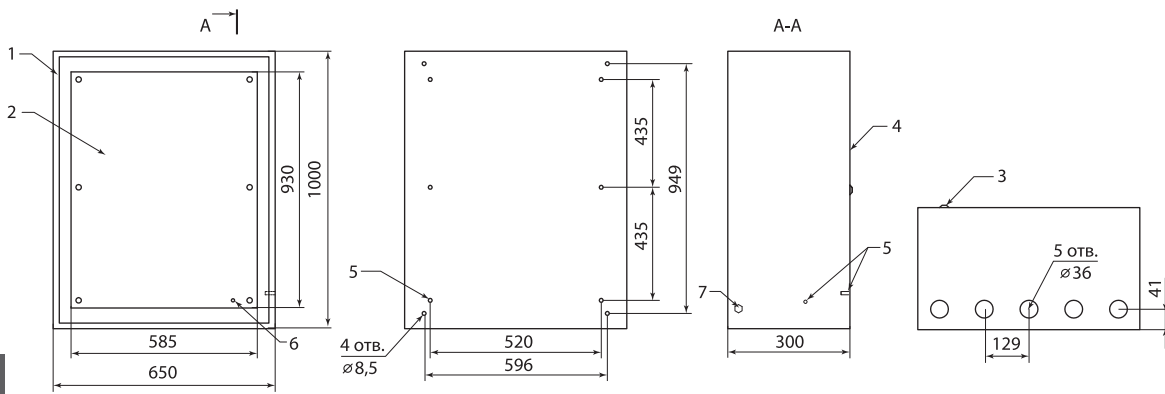
ЩМП-4.6.2-0



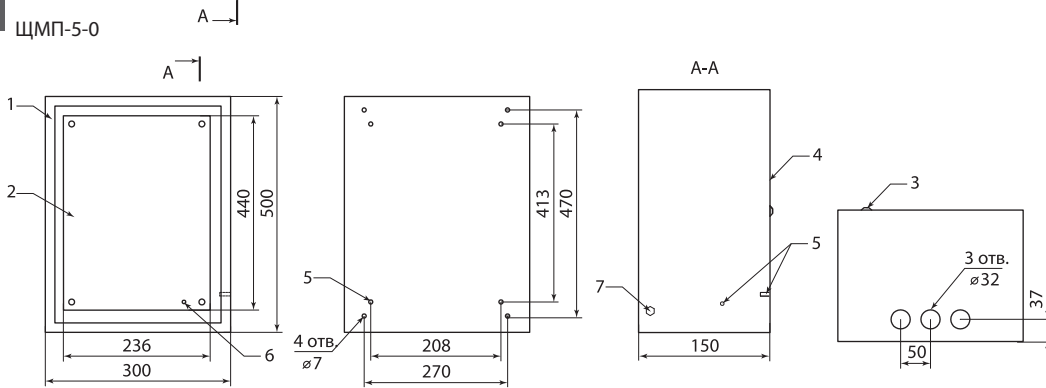
ЩМП-4.6.2



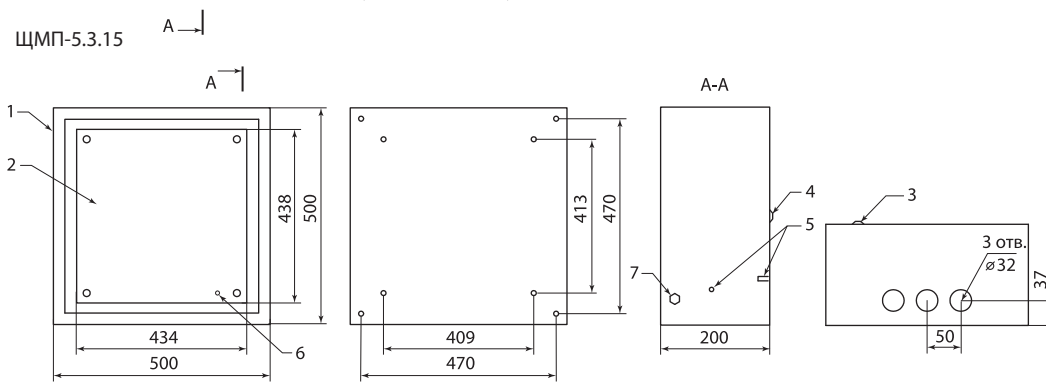
ЩМП-4-0



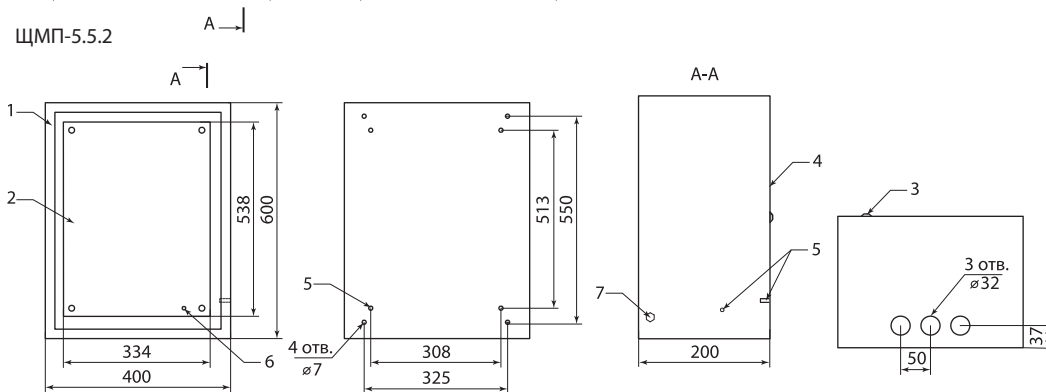
ЩМП-5-0



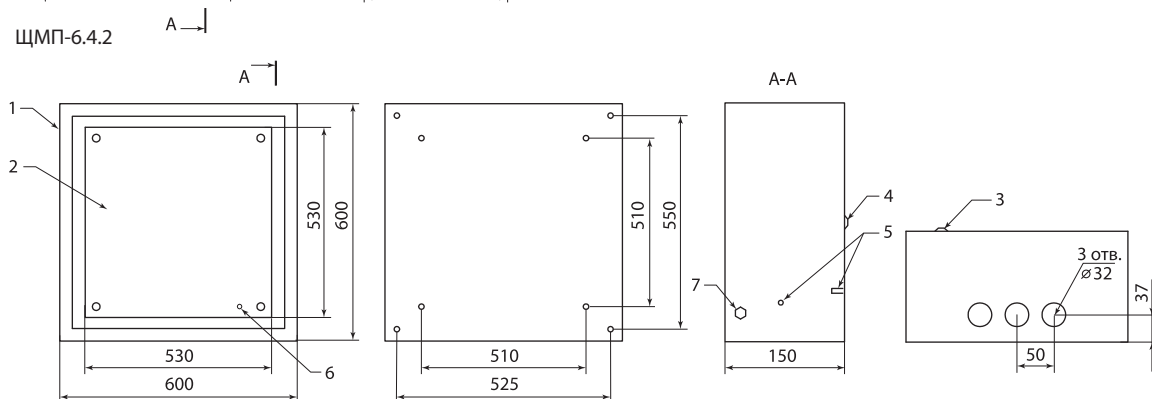
ЩМП-5.3.15



ЩМП-5.5.2

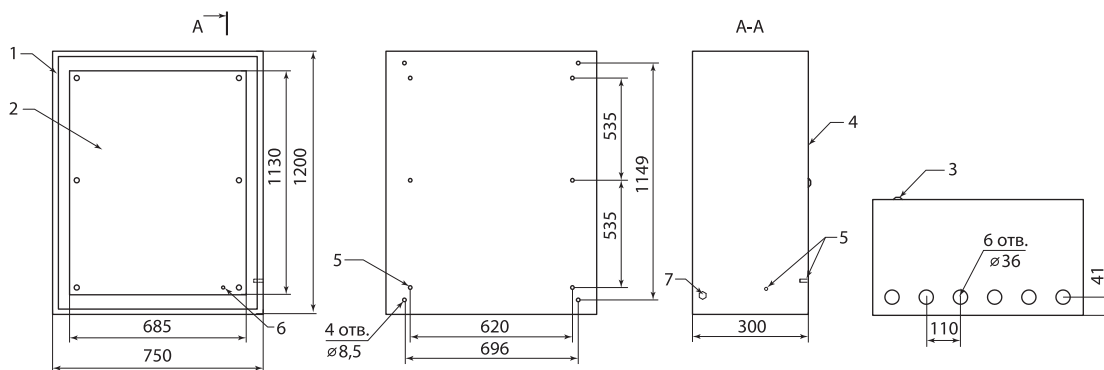


ЩМП-6.4.2

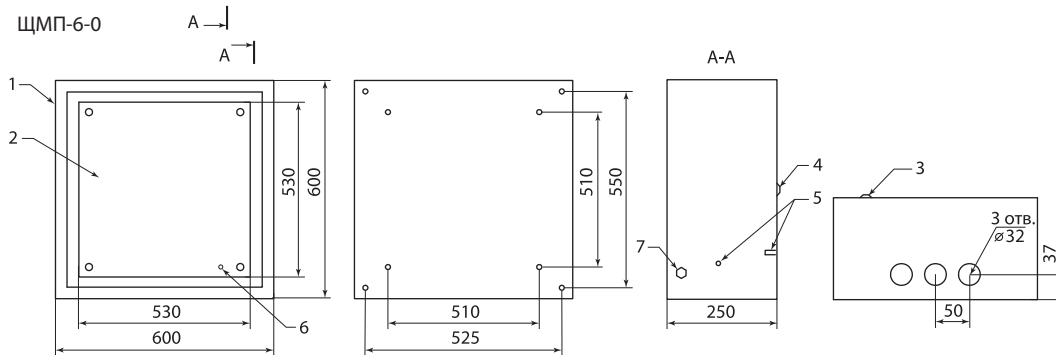


ЩМП-6.6.1-0

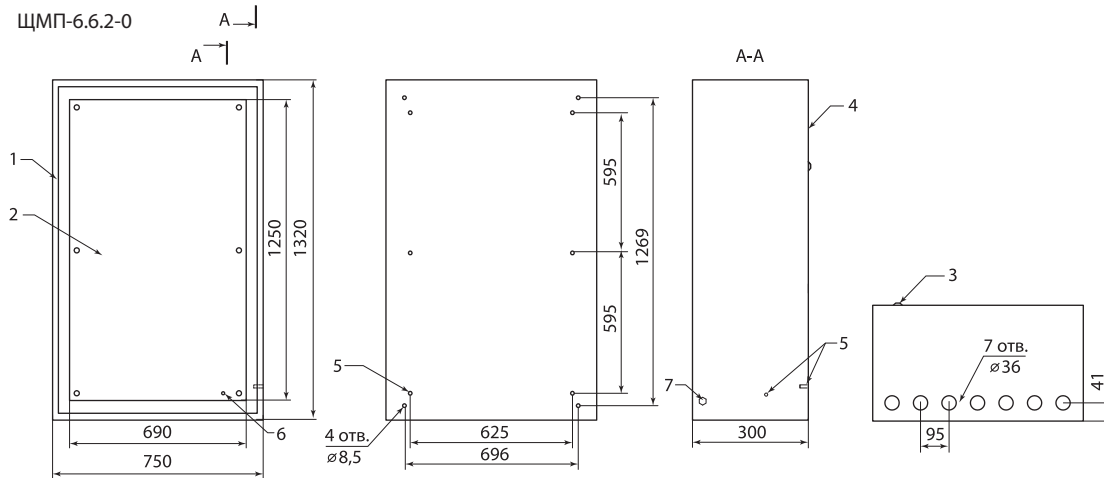
№	Наименование
1	Корпус щита
2	Панель
3	Замок
4	Дверь
5	Омедненная шпилька М6
6	Оцинкованная шпилька М6
7	Гайка М8



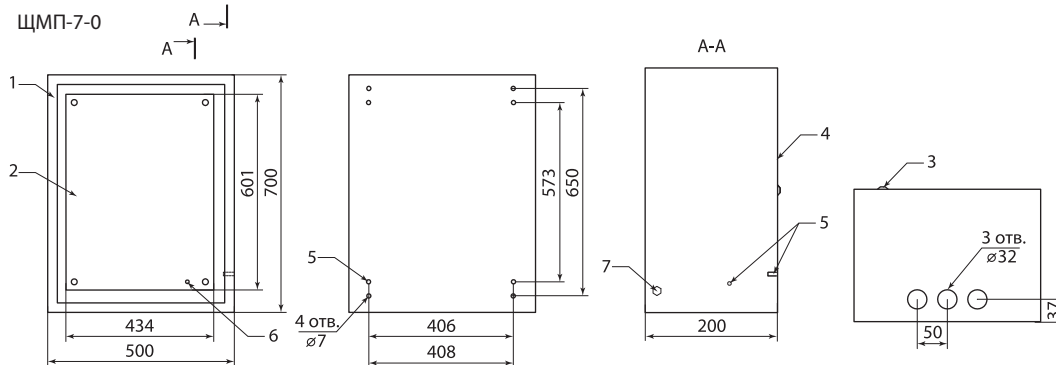
ЩМП-6-0



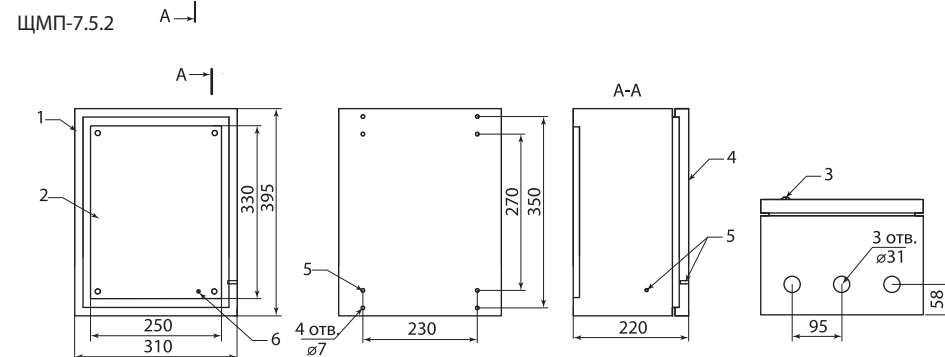
ЩМП-6.6.2-0



ЩМП-7-0

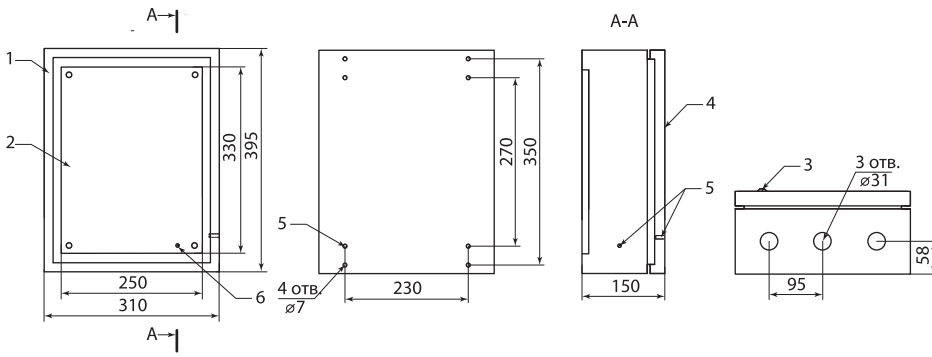


ЩМП-7.5.2

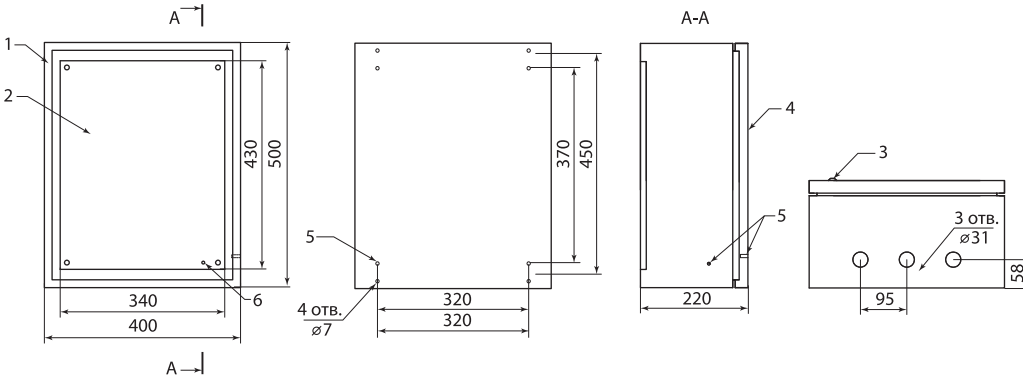


ЩМП-1-0

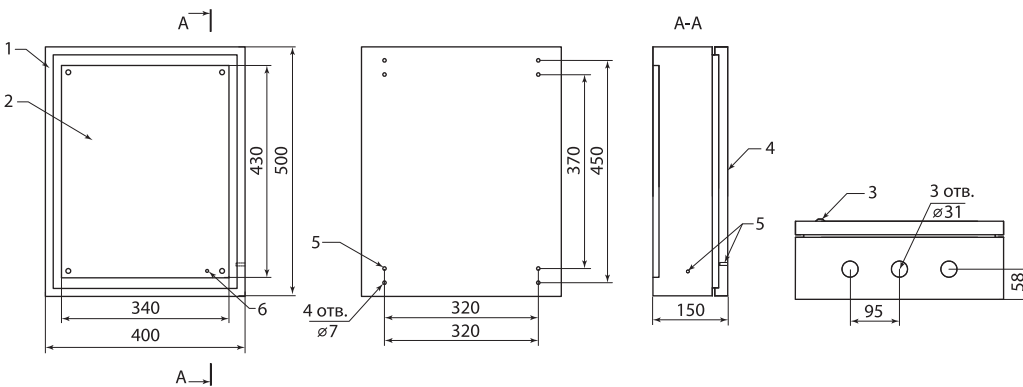
IP66



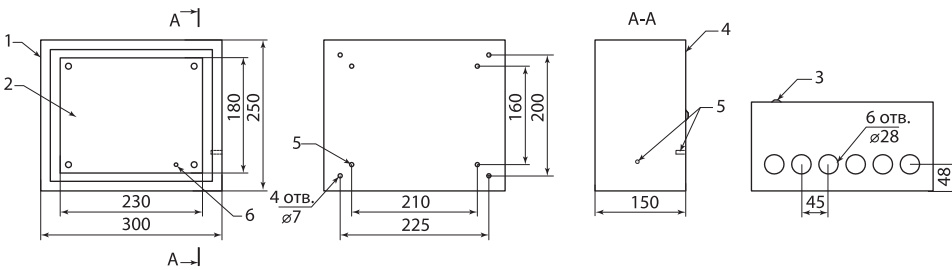
ЩМП-1-1



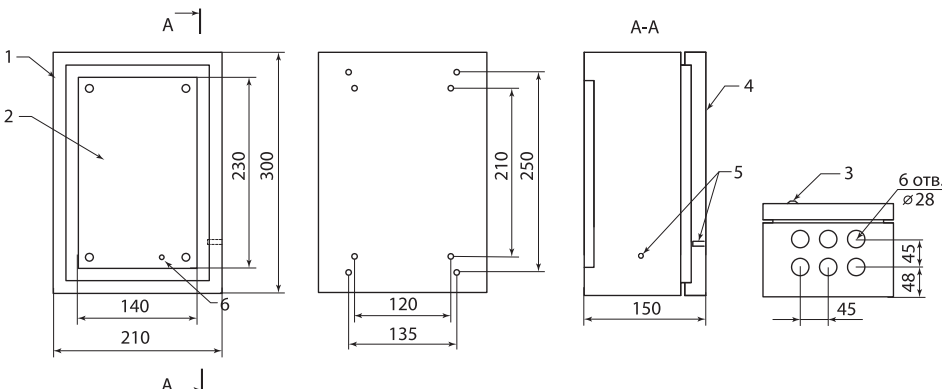
ЩМП-2-0



ЩМП-2-1

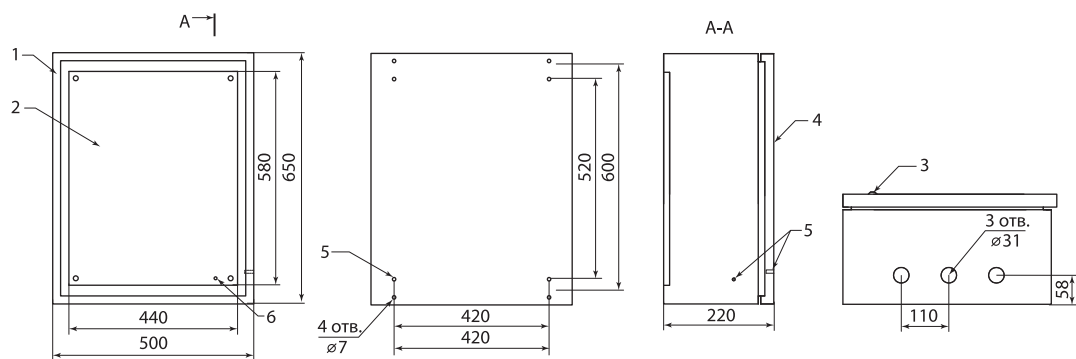


ЩМП-2.3.1-0

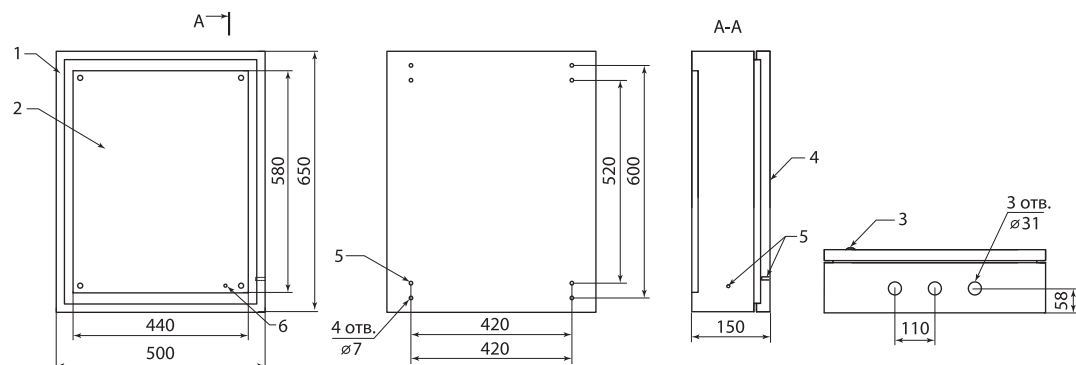


ЩМП-3.2.1-0

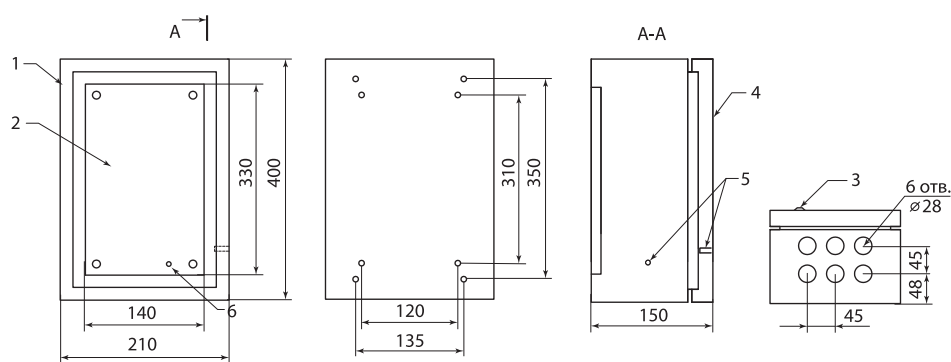
№	Наименование
1	Корпус щита
2	Панель
3	Замок
4	Дверь
5	Омедненная шпилька М6
6	Оцинкованная шпилька М6
7	Гайка М8



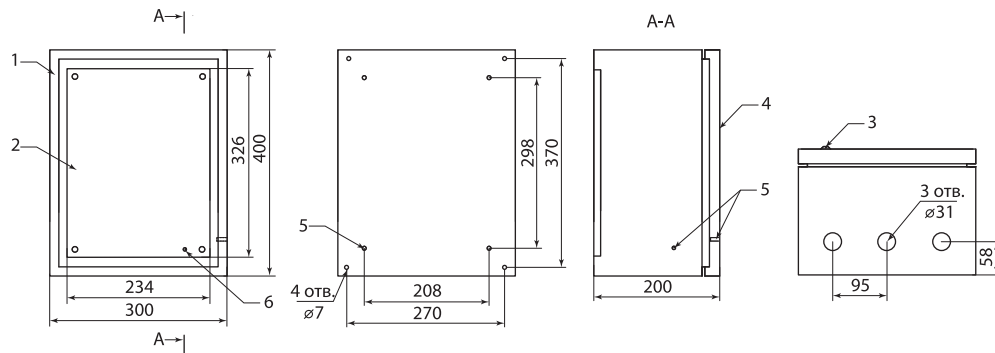
ЩМП-3-0



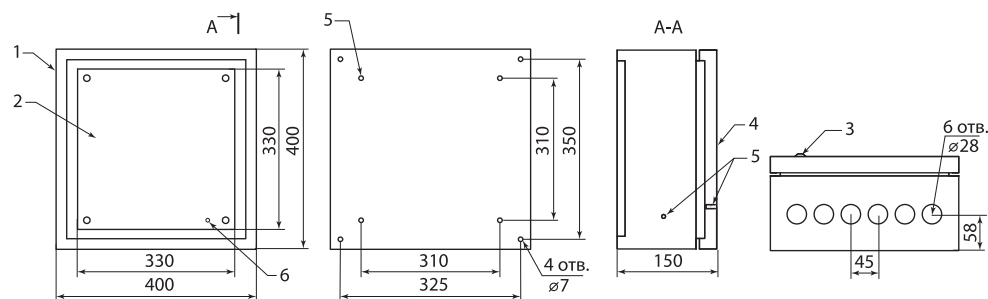
ЩМП-3-1



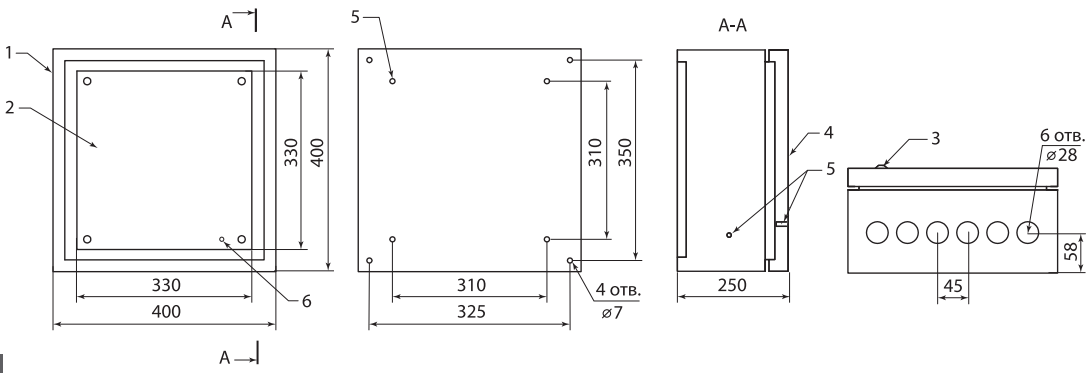
ЩМП-4.2.1-0



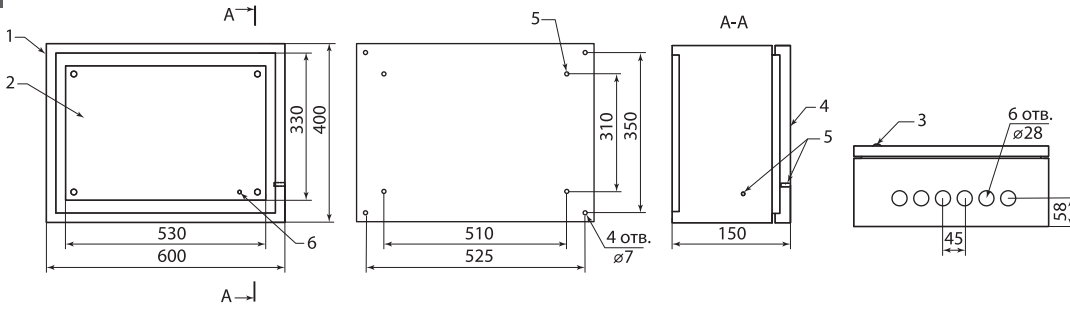
ЩМП-4.3.2-0



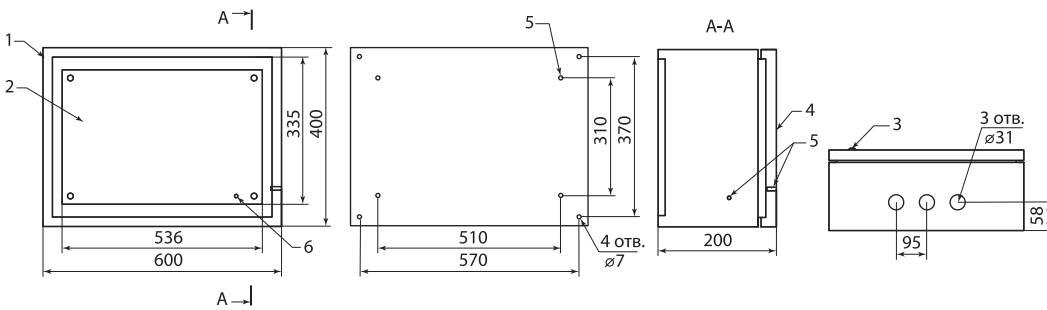
ЩМП-4.4.1-0



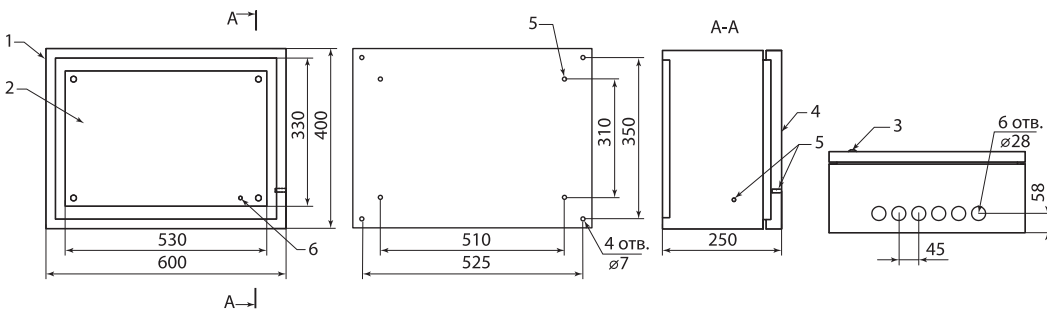
ЩМП-4.4.2-0



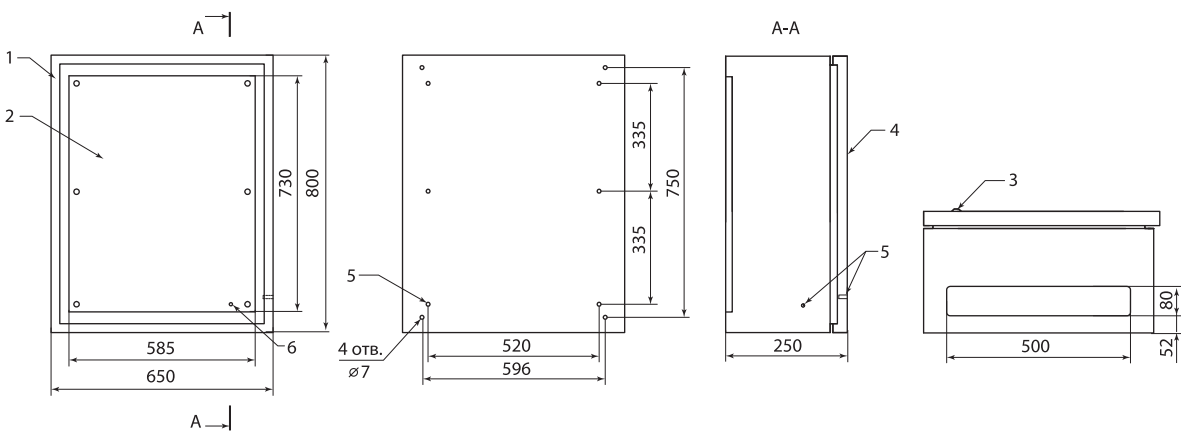
ЩМП-4.6.1-0



ЩМП-4.6.2

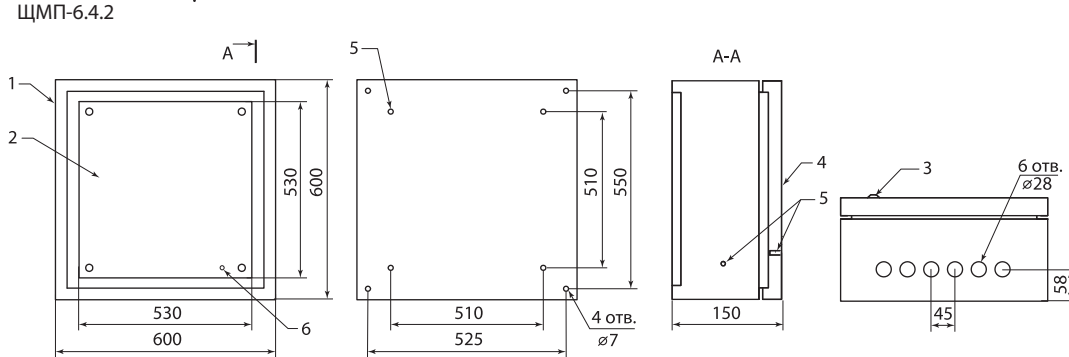
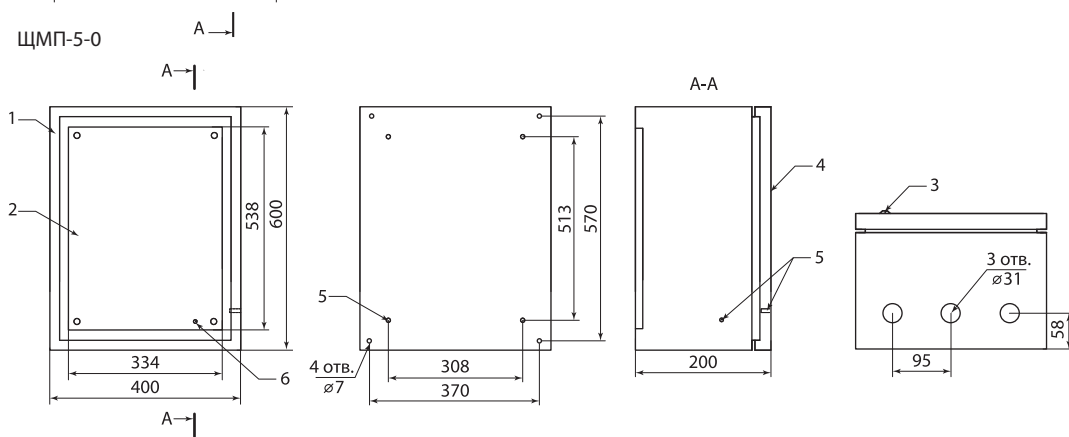
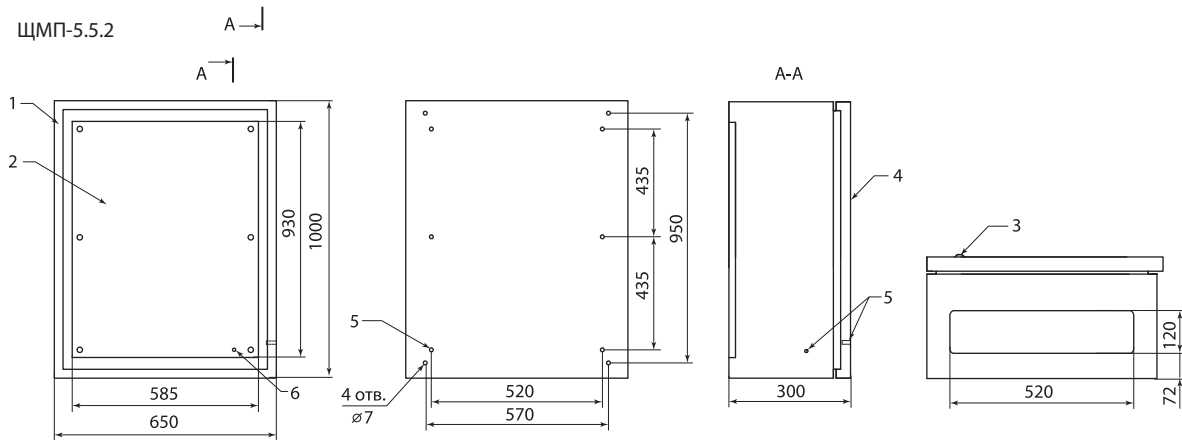
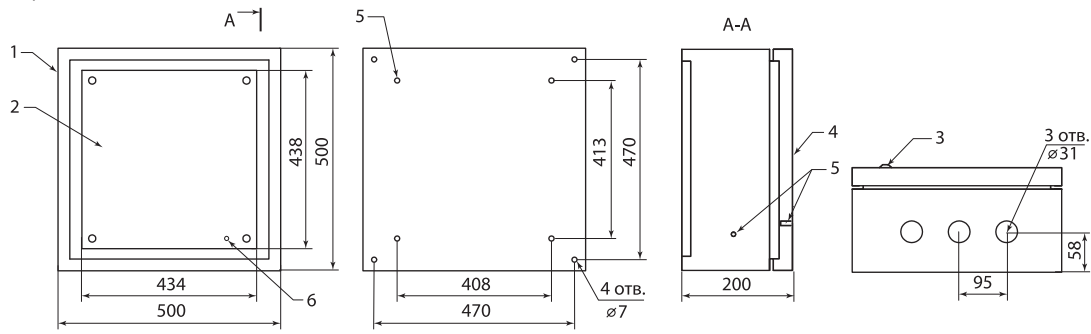
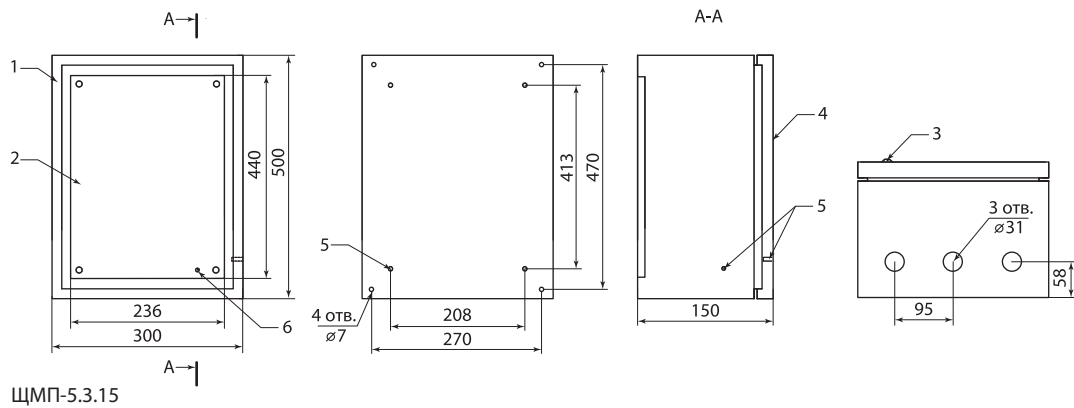


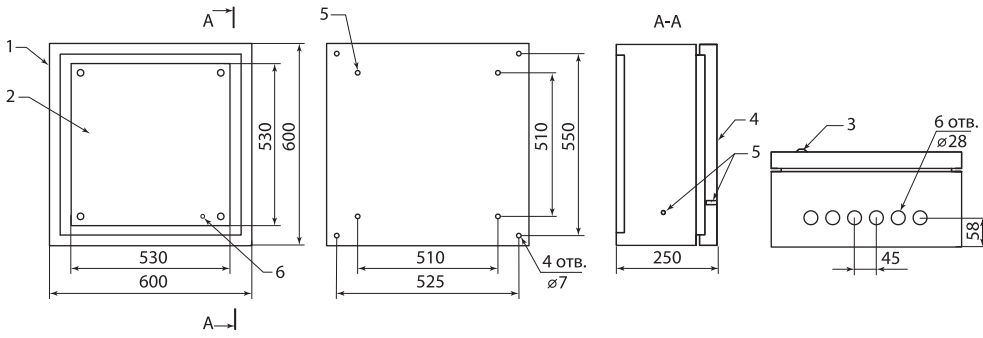
ЩМП-4.6.2-0



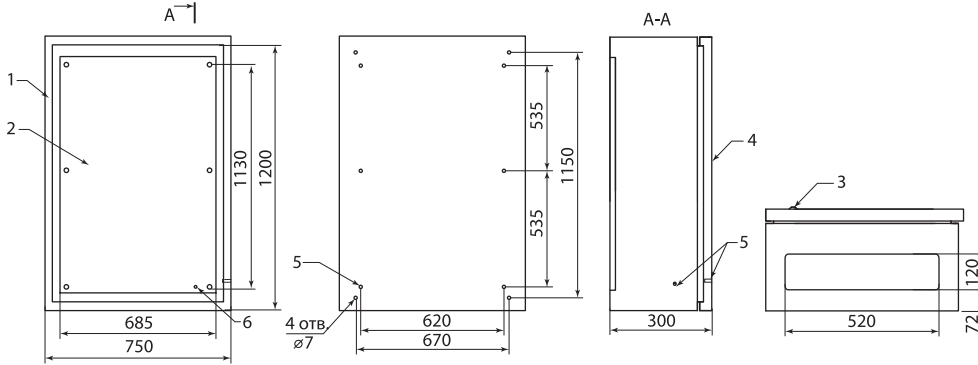
ЩМП-4-0

№	Наименование
1	Корпус щита
2	Панель
3	Замок
4	Дверь
5	Омедненная шпилька М6
6	Оцинкованная шпилька М6
7	Гайка М8

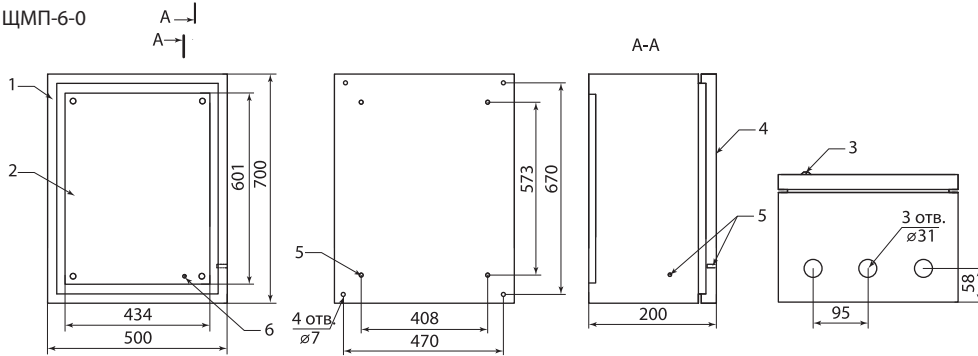




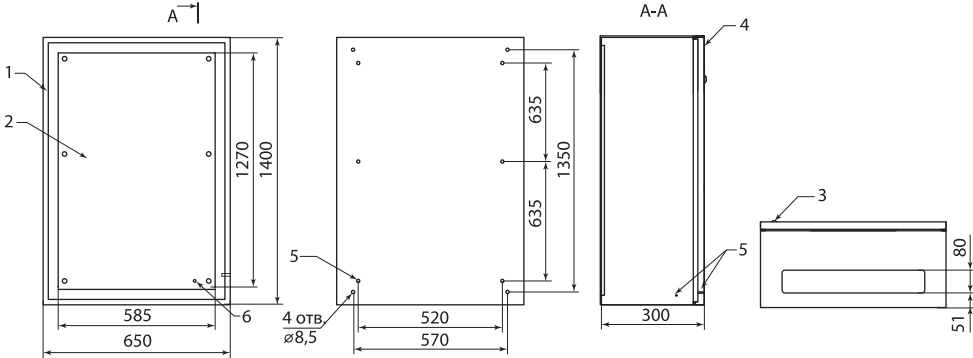
ЩМП-6.6.2-0



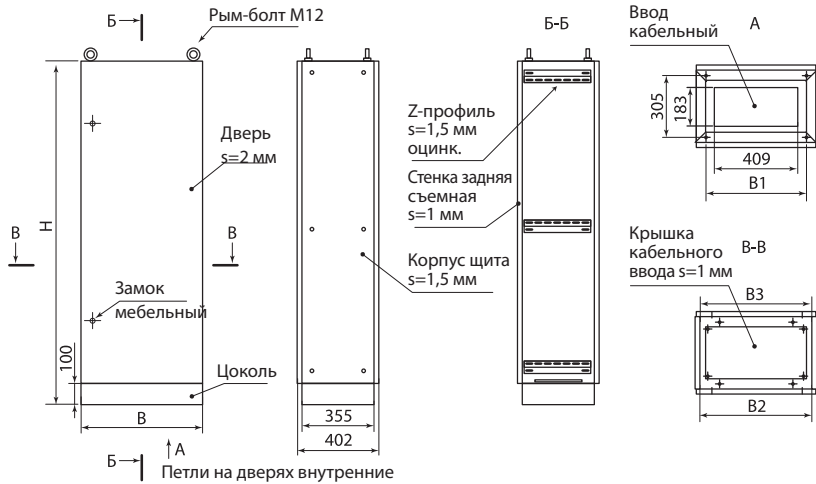
ЩМП-6-0



ЩМП-7.5.2



ЩМП-7-0



№	Наименование
1	Корпус щита
2	Панель
3	Замок
4	Дверь
5	Омедненная шпилька М6
6	Оцинкованная шпилька М6
7	Гайка М8

Наименование	Габаритные размеры, мм				
	Н	В	В1	В2	В3
ЩМП-16.6.4	1700	600	500	548	540
ЩМП-16.8.4	1700	800	700	748	740
ЩМП-18.6.4	1900	600	500	548	540
ЩМП-18.8.4	1900	800	700	748	740



ЩИТЫ РАСПРЕДЕЛИТЕЛЬНЫЕ ЩРВ, ЩРН



**СДЕЛАНО В
РОССИИ**

Назначение

- Для приема и распределения электрической энергии напряжением 380/220 В, в одно- и трехфазных сетях переменного тока частотой 50 Гц.
- Для защиты отходящих линий при перегрузках и коротких замыканиях.
- Для нечастых включений и отключений электрических цепей.

Применение

- Жилой сектор (квартиры, бытовки и т. д.).
- Офисы.
- Объекты социально-культурного назначения.
- Лечебные, образовательные учреждения.
- Торговые и производственные помещения.

Материалы

- Сертифицированная российская сталь (ГОСТ).
- Покрытие – текстурированный полиэфировый порошок.

Конструкция

- Оцинкованная DIN-рейка для установки модульного оборудования.
- Съемная дверца.

- Фальшпанель, исключающая доступ к токоведущим частям.



Полунадрезное окошко на задней стенке, с помощью которого можно осуществить подвод кабеля с задней части щита (для SQ0905-0720, SQ0905-0721).

Преимущества

- Оптимально подобранные размеры корпуса.
- Удобство монтажа.
- Омедненная шпилька заземления на корпусе.
- Быстросъемные петли.
- Высококачественное порошковое покрытие.

Комплектация

- Металлокорпус.
- Замок.
- Комплект ключей.
- Упаковка – коробка.

Технические характеристики

Наименование параметра	Значение	
	ЩРВ	ЩРН
Тип монтажа, мм	встраиваемый	навесной
Степень защиты	IP31	
Толщина металла, мм	0,6	
Цвет корпуса	RAL 7035	
Тип защитного покрытия	порошковое, шагрень	
Номинальный ток, А	63-125	
Количество модулей	от 12 до 36	от 12 до 48
Количество рядов (DIN-реек)	от 1 до 3	от 1 до 4
Климатическое исполнение	УХЛ4	

Ассортимент

Изображение	Наименование	Артикул	Число модулей	Масса, кг
ЩРВ				
	ЩРВ-12 (215x280x120) Народный	SQ0905-2710	12	1,4





Изображение	Наименование	Артикул	Число модулей	Масса, кг
	ЩРВ-24 (345x280x120) Народный	SQ0905-2711	24	2,1
	ЩРВ-36 (475x280x120) Народный	SQ0905-2712	36	2,8
ЩРН				
	ЩРН-12 (220x300x120) Народный	SQ0905-0710	12	1,9
	ЩРН-12+ с полунарезным окном на задней стенке (220x300x120) Народный	SQ0905-0720	13	1,8
	ЩРН-24 (350x300x120) Народный	SQ0905-0711	24	2,8
	ЩРН-24+ с полунарезным окном на задней стенке (350x300x120) Народный	SQ0905-0721	26	2,6
	ЩРН-36 (480x300x120) Народный	SQ0905-0712	36	3,5
	ЩРН-48 (610x300x120) Народный	SQ0905-0722	48	4,4

Упаковка

Артикул	Транспортная упаковка				
	Количество, шт.	Масса, кг	Габаритные размеры, мм		
			Длина	Ширина	Высота
ЩРВ					
SQ0905-2710	1	1,5	290	130	225
SQ0905-2711		2,3			355
SQ0905-2712		3,1			485
ЩРН					
SQ0905-0710	1	2,1	310	130	230
SQ0905-0720		1,9			
SQ0905-0711		3,0			360
SQ0905-0721		2,8			
SQ0905-0712		3,7			490
SQ0905-0722		4,8			620





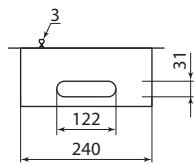
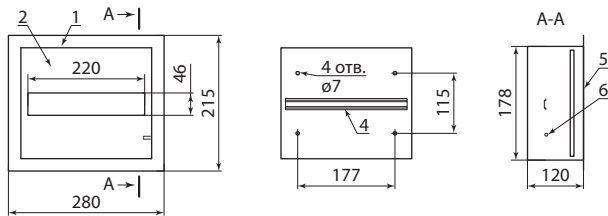
Габаритные размеры (мм)

Условные обозначения

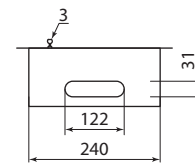
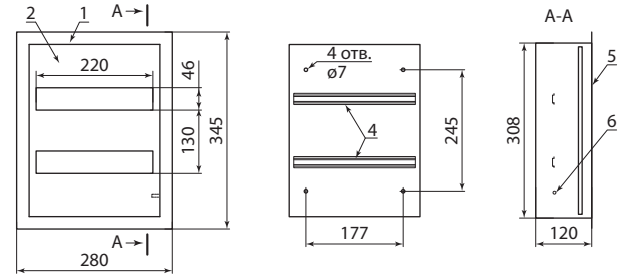
№	Наименование
1	Корпус щита
2	Фальшпанель
3	Замок
4	DIN-рейка

№	Наименование
5	Дверь
6	Омедненная шпилька М6
7	Полунадрезное окно

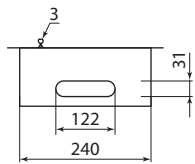
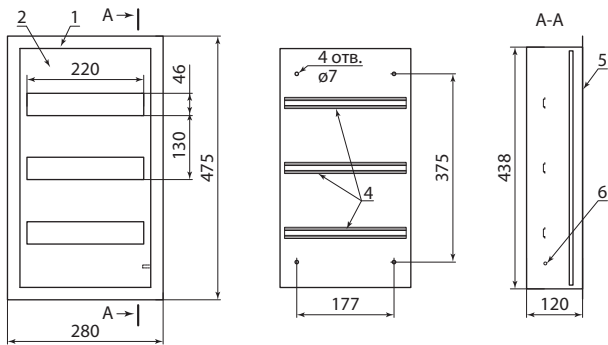
ЩРВ



SQ0905-2710

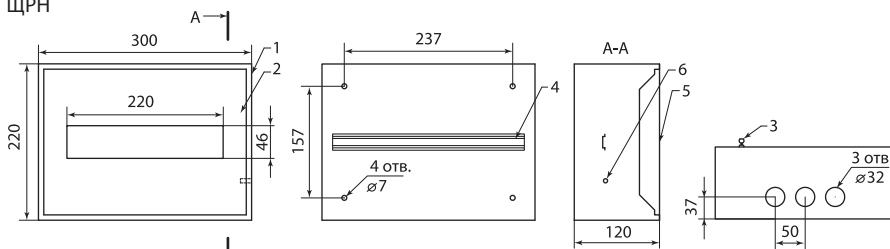


SQ0905-2711

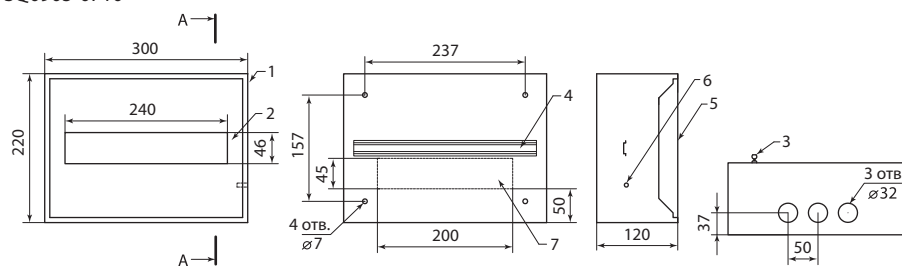


SQ0905-2712

ЩРН

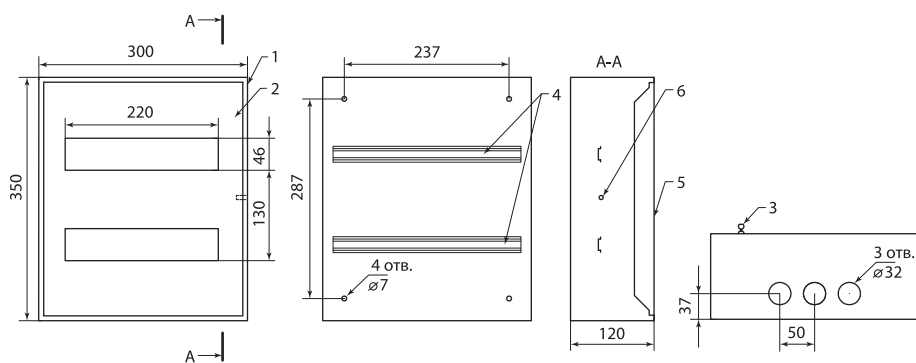


SQ0905-0710

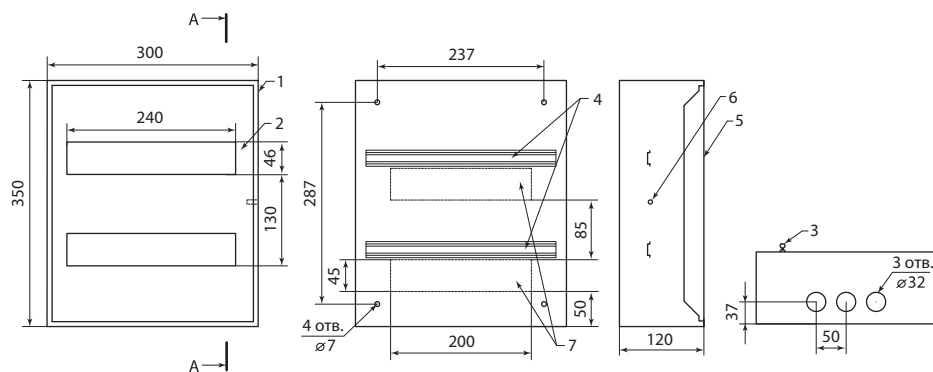


SQ0905-0720

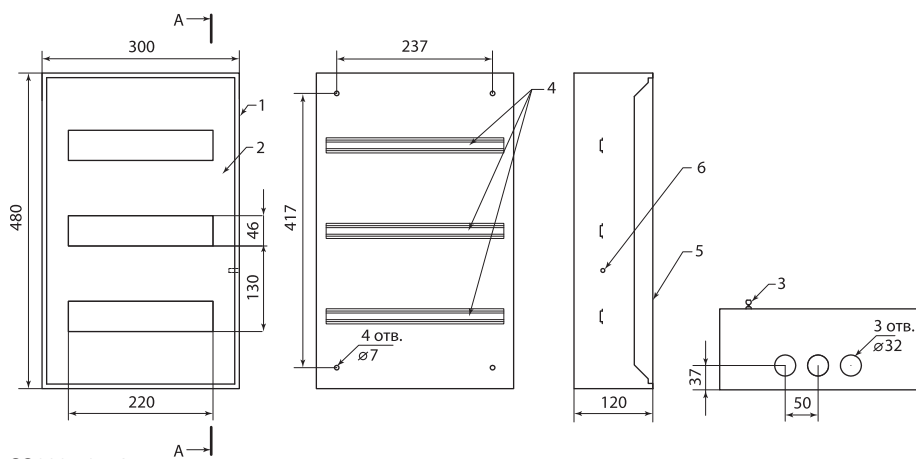




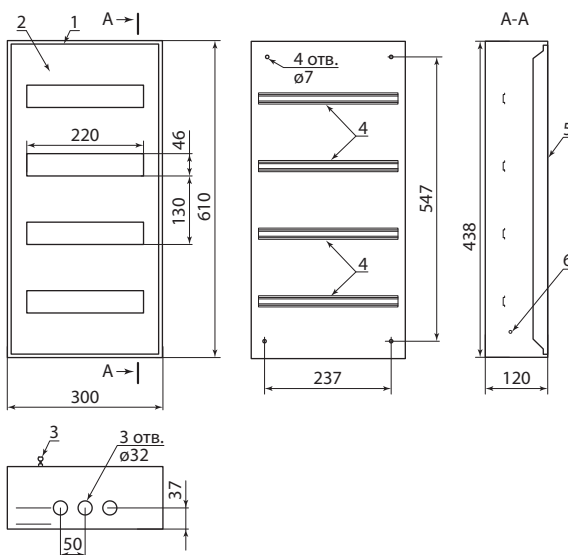
SQ0905-0711



SQ0905-0721



SQ0905-0712



SQ0905-0722





ЩИТЫ УЧЕТНО-РАСПРЕДЕЛИТЕЛЬНЫЕ ЩУРВ, ЩУРН



Назначение

- Для приема и распределения электрической энергии напряжением 380/220 В, в одно- и трехфазных сетях переменного тока частотой 50 Гц.
- Для защиты отходящих линий при перегрузках и коротких замыканиях.
- Для нечастых включений и отключений электрических цепей.

Применение

- Жилой сектор (квартиры, бытовки и т. д.).
- Офисы.
- Объекты социально-культурного назначения.
- Лечебные, образовательные учреждения.
- Торговые и производственные помещения.

Материалы

- Сертифицированная российская сталь (ГОСТ).
- Покрытие – текстурированный полиэфировый порошок.

Конструкция

- Оцинкованная DIN-рейка для установки модульного оборудования.
- Фальшпанель, исключающая доступ к токоведущим частям.



- Универсальная панель для установки счетчика электроэнергии.
- DIN-рейка для установки счетчика электроэнергии (арт. SQ0905-1801).

Преимущества

- Оптимально подобранные размеры корпуса.
- Удобство монтажа.
- Омедненная шпилька заземления на корпусе.
- Высококачественное порошковое покрытие.

Комплектация

- Металлокорпус.
- Замок.
- Комплект ключей.
- Упаковка – коробка.

Технические характеристики

Наименование параметра	Значение	
	ЩУРВ	ЩУРН
Тип монтажа, мм	встраиваемый	навесной
Степень защиты	IP31	
Толщина металла, мм	0,6	
Цвет корпуса	RAL 7035	
Тип защитного покрытия	порошковое, шагренёв	
Номинальный ток, А	63-125	
Количество модулей	12	от 9 до 24
Количество рядов (DIN-реек)	1	
Фазосность счетчика	от 1 до 3	
Климатическое исполнение	УХЛ4	

Ассортимент

Изображение	Наименование	Артикул	Число модулей	Масса, кг
	ЩУРВ			
	ЩУРВ-1/12 (437x280x140) Народный	SQ0905-2801	12	2,6
ЩУРВ-3/12 (507x280x160) Народный	SQ0905-2802	3,1		





Изображение	Наименование	Артикул	Число модулей	Масса, кг
ЩУРН				
	ЩУРН-1/9Э (360x255x110) Народный	SQ0905-1801	9	2,2
	ЩУРН-1/12 (400x300x145) Народный	SQ0905-0801	12	2,9
	ЩУРН-3/12 (500x300x170) Народный	SQ0905-0802		3,9
	ЩУРН-3/24 (500x400x170) Народный	SQ0905-0803	24	5,1

Упаковка

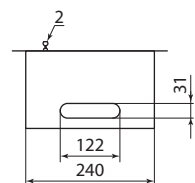
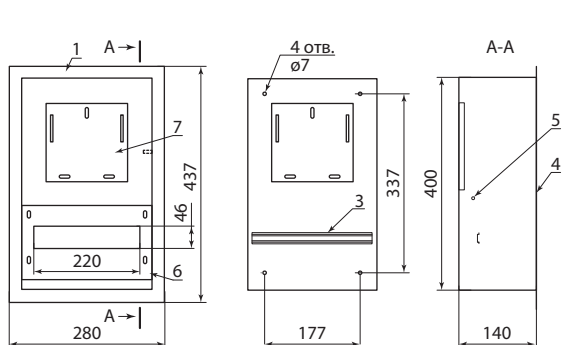
Артикул	Транспортная упаковка				
	Количество, шт.	Масса, кг	Габаритные размеры, мм		
			Длина	Ширина	Высота
ЩРВ					
SQ0905-2801	1	2,8	290	150	447
SQ0905-2802		3,4		170	517
ЩРН					
SQ0905-1801	1	2,3	265	120	370
SQ0905-0801		3,2	310	155	410
SQ0905-0802		4,0		180	510
SQ0905-0803		5,6	410		

Габаритные размеры (мм)

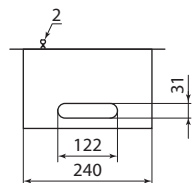
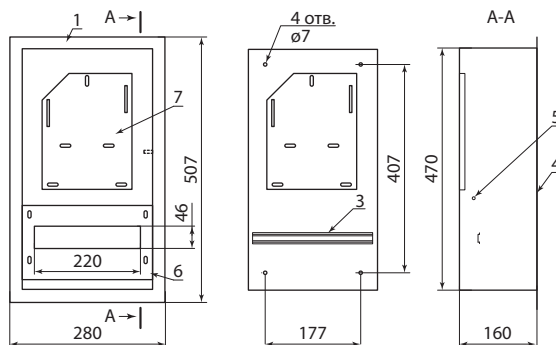
Условные обозначения:

№	Наименование
1	Корпус щита
2	Замок
3	DIN-рейка
4	Дверь

№	Наименование
5	Омедненная шпилька М6
6	Фальшпанель
7	Панель под счетчик

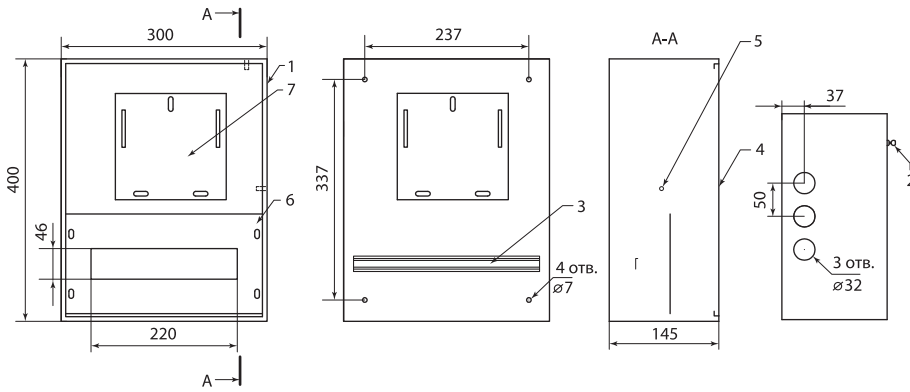


SQ0905-2801

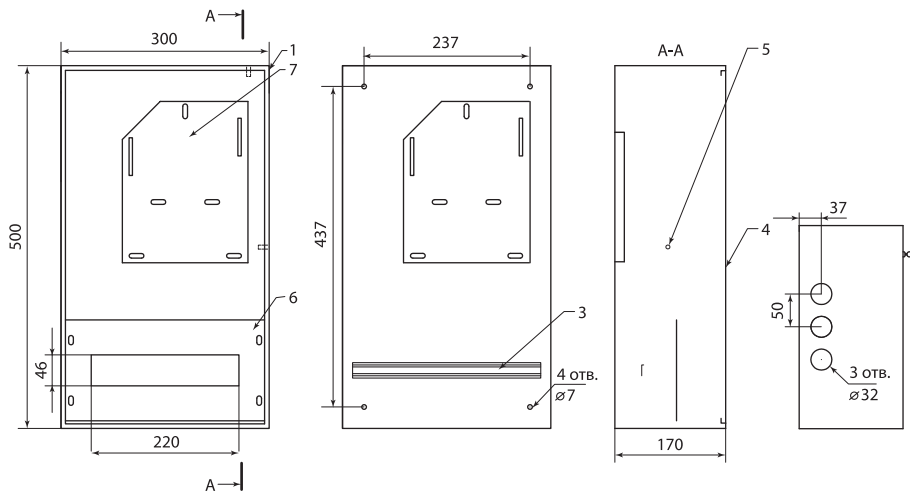


SQ0905-2802

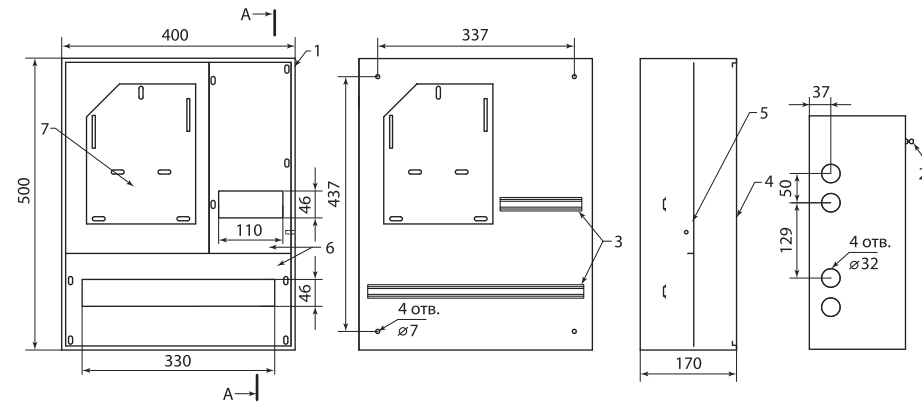




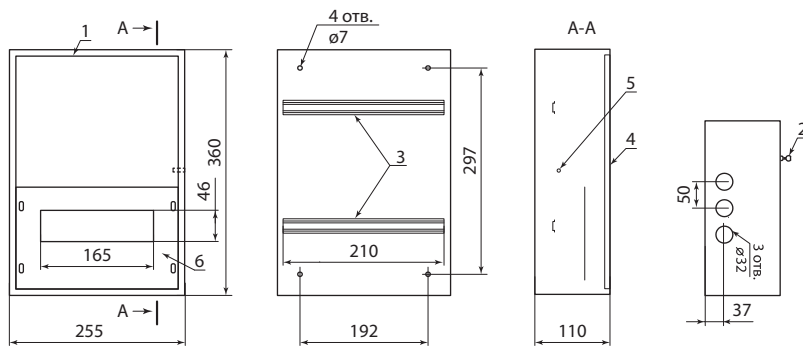
SQ0905-0801



SQ0905-0802



SQ0905-0803



SQ0905-1801



ЩИТЫ РАСПРЕДЕЛИТЕЛЬНЫЕ СЕРИЙ ЩРН, ЩРВ

**Условные обозначения****ЩРН (В) – 12**

Щ – щит

Р – распределительный

Н – навесной (В – встраиваемый)

12 – максимальное количество модулей (9, 12, 18, 24, 36, 48, 54, 72, 90)

Назначение

- Для приема и распределения электрической энергии в 1- и 3-фазных сетях, напряжением 380/220 В и частотой 50 Гц.
- Для защиты отходящих линий при перегрузках и коротких замыканиях.
- Для нечастых включений и отключений электрических цепей.

Применение

- Жилой сектор.
- Офисы.
- Объекты социально-культурного назначения.
- Торговые и производственные помещения.
- Лечебно-образовательные учреждения.

Материалы

- Корпус – сертифицированная российская сталь (ГОСТ).
- Покрытие корпуса – текстурированный полиэфировый порошок.

Преимущества

- Оптимально подобранные размеры корпуса.
- Удобство монтажа.
- Большой выбор типоразмеров.
- Высококачественное порошковое покрытие.

Конструкция

Травмобезопасная технология: крепление стенки при помощи заклепок.



Перенавешиваемая дверца.



Элементы заземления на дверце. Быстросъемные петли.



Декоративная рамка с дополнительным отгибом для щитов, встраиваемых в нишу.

Комплектация

Оцинкованная лента для крепления шины.



ЗИП-комплект.

















2 ключа.

Ассортимент

IP31

Изображение	Наименование	Артикул	Масса, кг	Габаритные размеры (ВхШхГ, мм)	Число рядов (DIN-реек)	Число модулей
Встраиваемое исполнение (ЩРВ)						
	Корпус металлический ЩРВ-09 (275x320x120) TDM	SQ0905-0001	2,4	275x320x120	1	9
	Корпус металлический ЩРВ-12 (275x320x120) TDM	SQ0905-0002		275x320x120		12
	Корпус металлический ЩРВ-18 (405x320x120) TDM	SQ0905-0003	3,6	405x320x120	2	18
	Корпус металлический ЩРВ-24 (405x320x120) TDM	SQ0905-0005		405x320x120		24
	Корпус металлический ЩРВ-36 (550x320x120) TDM	SQ0905-0006	4,8	550x320x120	3	36
	Корпус металлический ЩРВ-48 (630x320x120) TDM	SQ0905-0007	5,5	630x320x120	4	48
	Корпус металлический ЩРВ-54 (550x450x120) TDM	SQ0905-0008	6,4	550x450x120	3	54
	Корпус металлический ЩРВ-72 (550x610x120) 2-х дверный TDM	SQ0905-0009	9,0	550x610x120	6	72


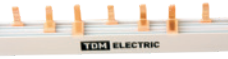

Изображение	Наименование	Артикул	Масса изделия, кг	Габаритные размеры (ВхШхГ, мм)	Число рядов (DIN-реек)	Число модулей
Навесное исполнение (ЩРН)						
	Корпус металлический ЩРН-09 (265x310x120) TDM	SQ0905-0010	2,8	265x310x120	1	9
	Корпус металлический ЩРН-12 (265x310x120) TDM	SQ0905-0011	2,8	265x310x120		12
	Корпус металлический ЩРН-18 (395x310x120) TDM	SQ0905-0012	3,8	395x310x120	2	18
	Корпус металлический ЩРН-18М (265x440x120) TDM	SQ0905-0013	4,0	265x440x120	1	
	Корпус металлический ЩРН-24 (395x310x120) TDM	SQ0905-0014	3,8	395x310x120	2	24
	Корпус металлический ЩРН-36 (520x310x120) TDM	SQ0905-0015	5,0	520x310x120	3	36
	Корпус металлический ЩРН-48 (620x310x120) TDM	SQ0905-0016	5,7	620x310x120	4	48
	Корпус металлический ЩРН-54 (540x440x120) TDM	SQ0905-0017	6,4	540x440x120	3	54
	Корпус металлический ЩРН-72 (540x600x120) 2-х дверный TDM	SQ0905-0018	9,1	540x600x120	6	72
	Корпус металлический ЩРН-90 (500x680x120) 2-х дверный TDM	SQ0905-0019	9,5	500x680x120		90

Изображение	Наименование	Артикул	Масса, кг	Габаритные размеры (ВхШхГ, мм)	Число рядов (DIN-реек)	Число модулей
	Корпус металлический ЩРН-12 IP66 (265x330x120) TDM	SQ0905-0070	4,7	265x330x120	1	12
	Корпус металлический ЩРН-24 IP66 (395x330x120) TDM	SQ0905-0071	6,3	395x330x120	2	24
	Корпус металлический ЩРН-36 IP66 (520x330x120) TDM	SQ0905-0072	8,0	520x330x120	3	36
	Корпус металлический ЩРН-48 IP66 (620x330x120) TDM	SQ0905-0073	9,4	620x330x120	4	48

Технические характеристики

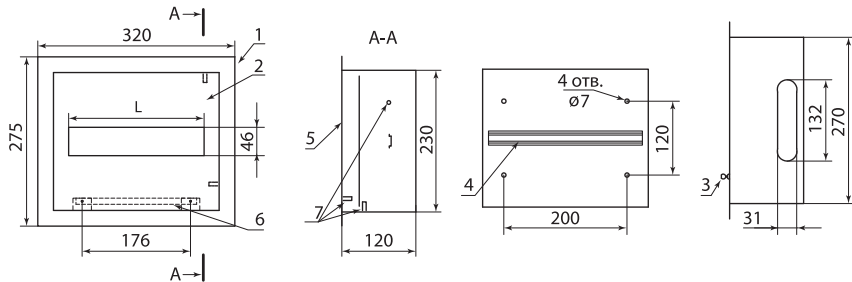
Наименование параметра		Значение
Тип монтажа		наружный/внутренний
Степень защиты		IP31/IP66
Толщина металла, мм	для IP31	0,8
	для IP66	1,2
Цвет корпуса	для IP31	RAL 7035
	для IP66	RAL 7032
Номинальный ток, А		63–125
Количество модулей		от 9 до 90
Количество рядов (DIN-реек)		от 1 до 6
Климатическое исполнение	для IP31	УХЛ4
	для IP66	УХЛ2

Дополнительное оборудование

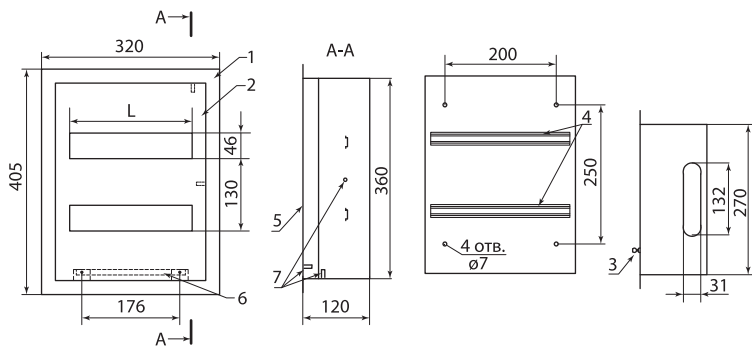
Изображение	Наименование	Страницы
	Шины нулевые	674
	Шины соединительные	688
	Изоляторы для нулевых шин	680

Изображение	Наименование	Страницы
	Кабельные ввод-сальники	777
	Сальники PG, MG и MG LX	767
	Сальники PGL	767

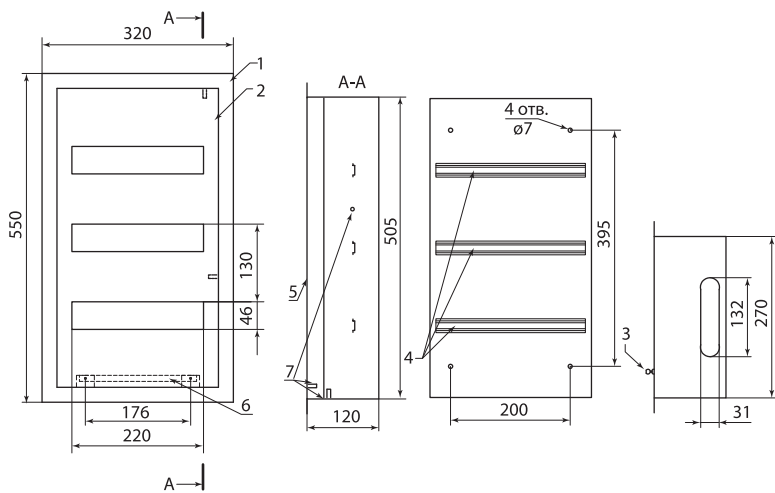
Габаритные размеры (мм)



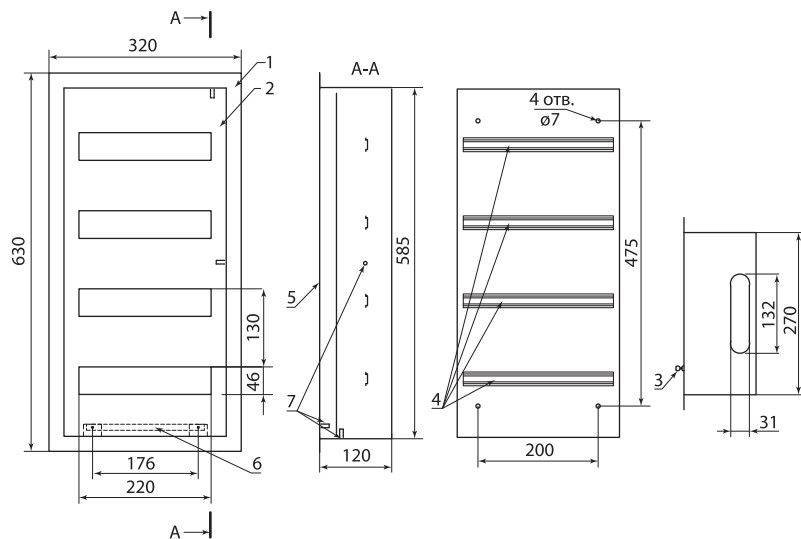
ЩРВ-9 (12)



ЩРВ-18 (24)



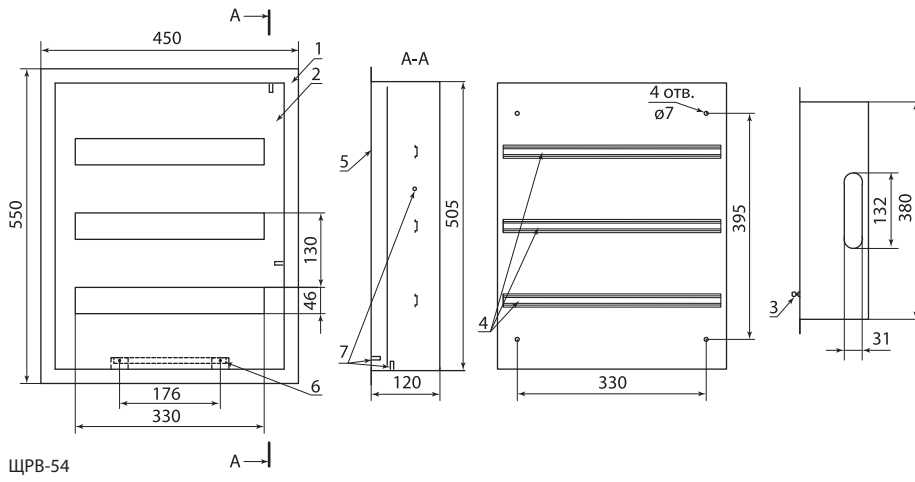
ЩРВ-36



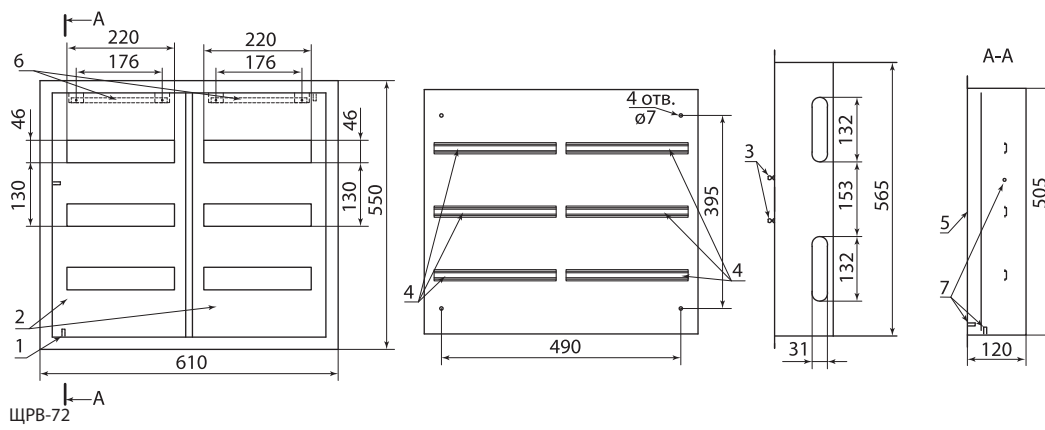
ЩРВ-48

№	Наименование
1	Корпус щита
2	Фальш-панель
3	Замок
4	DIN-рейка
5	Дверь
6	Рейка шин N и PE
7	Омедненная шпилька М6

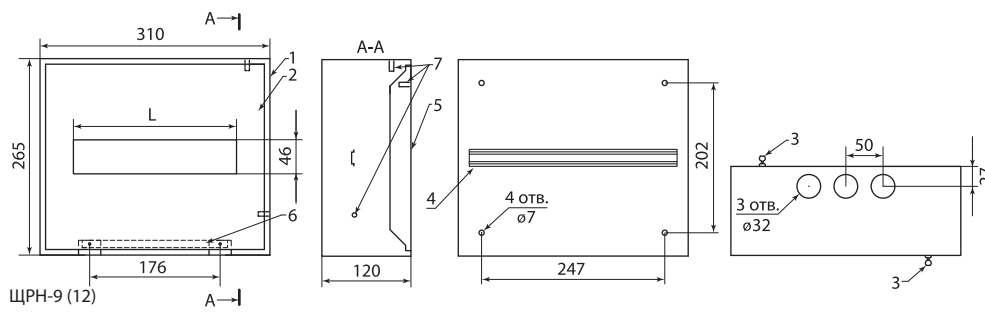
	ЩРВ-9 ЩРВ-18	ЩРВ-12 ЩРВ-24
L	165	220



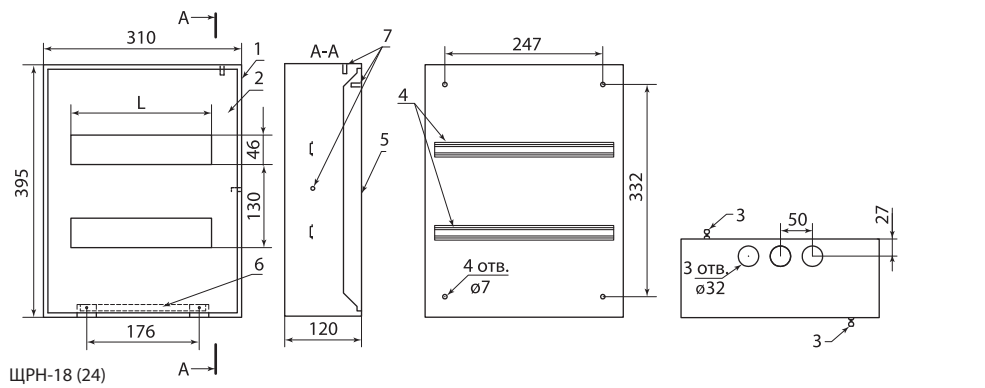
ЩРВ-54



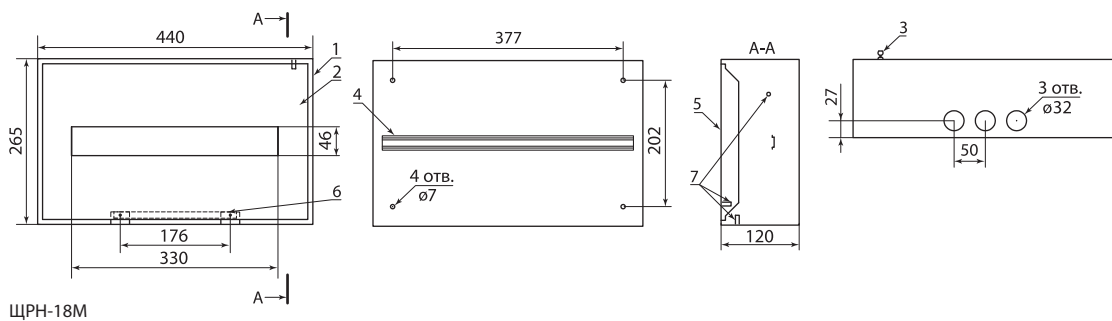
ЩРВ-72



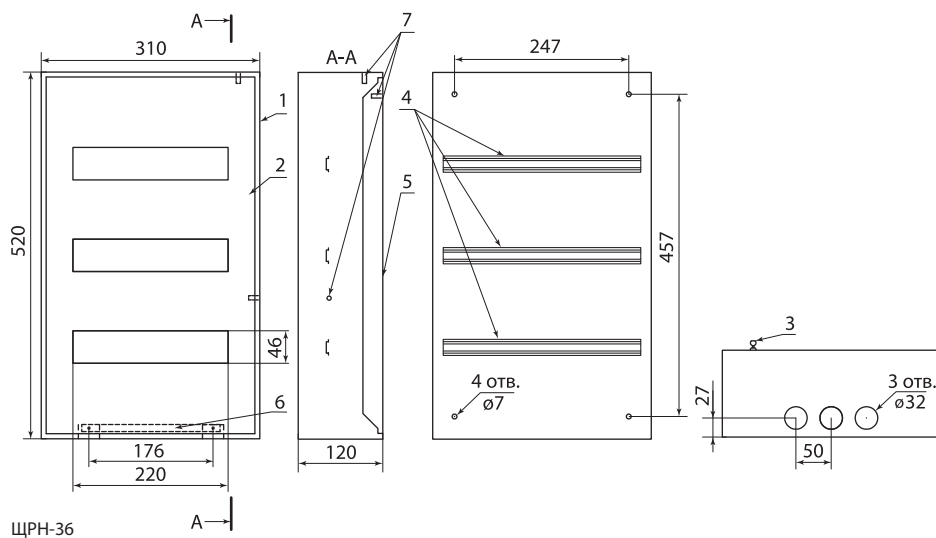
ЩРН-9 (12)



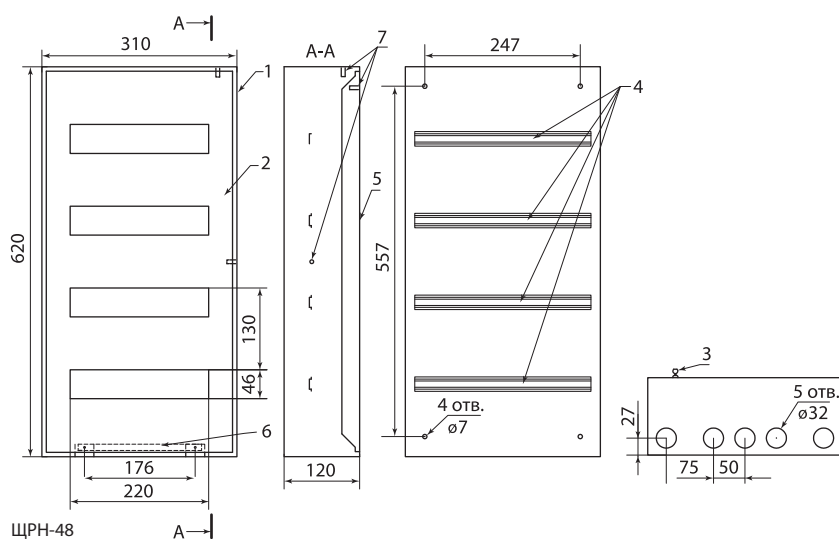
ЩРН-18 (24)



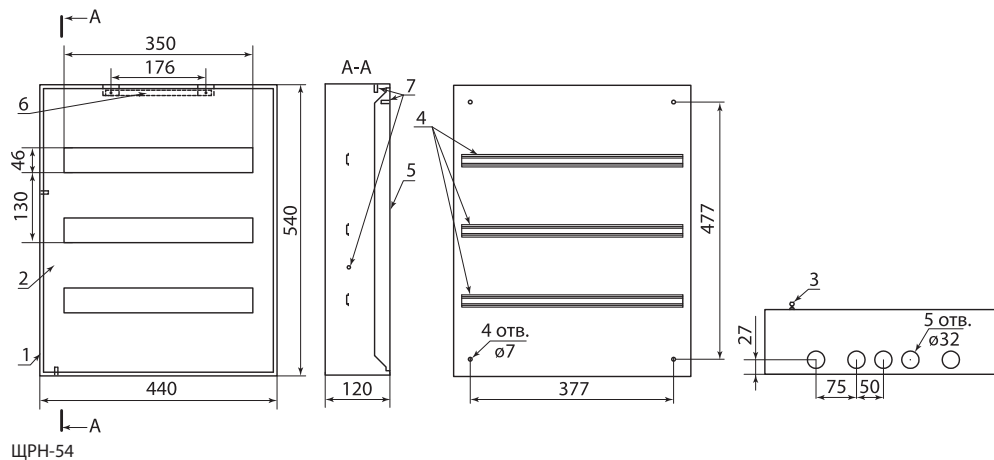
ЩРН-18М



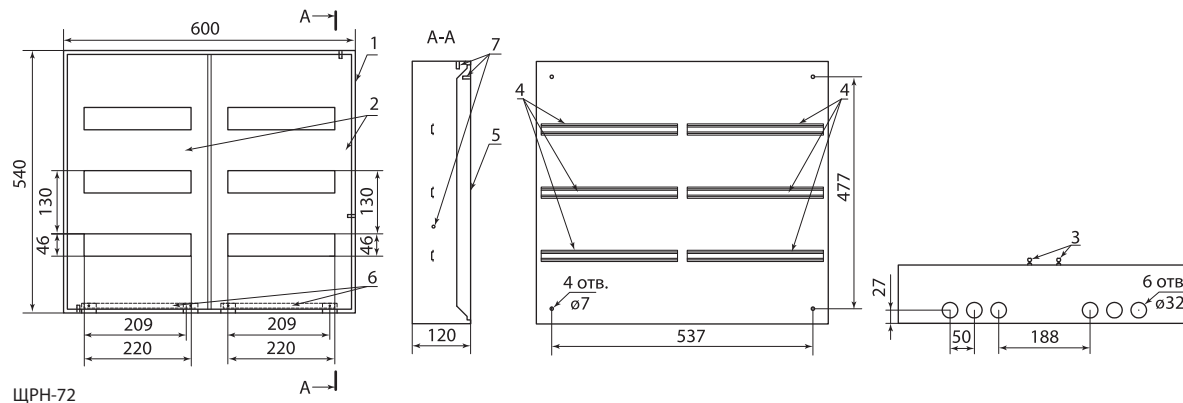
ЩРН-36



ЩРН-48



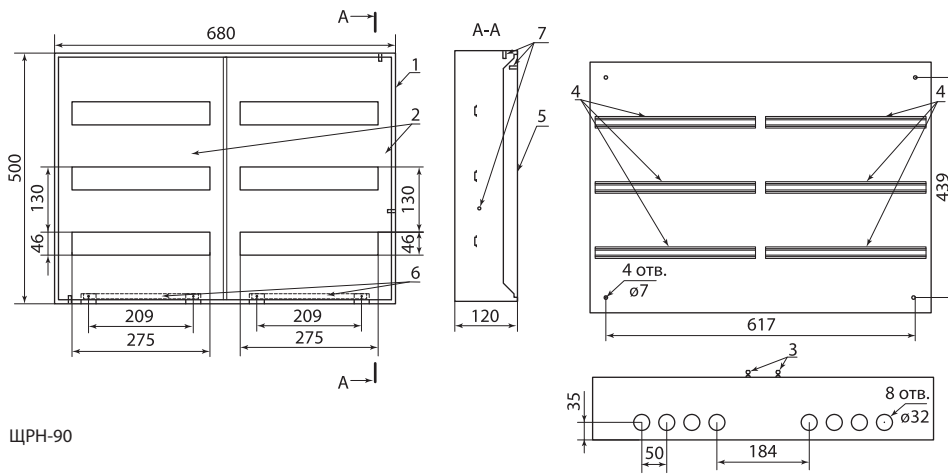
ЩРН-54



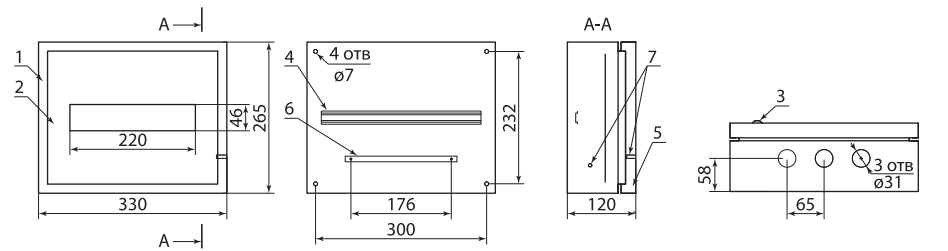
ЩРН-72

№	Наименование
1	Корпус щита
2	Фальш-панель
3	Замок
4	DIN-рейка
5	Дверь
6	Рейка шин N и PE
7	Омедненная шпилька M6

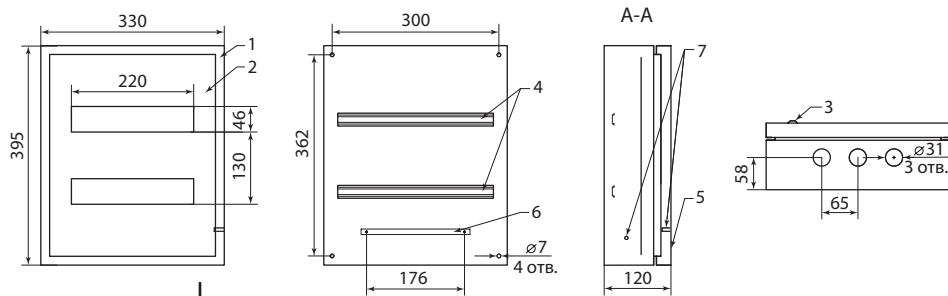
	ЩРН-9 ЩРН-18	ЩРН-12 ЩРН-24
L	165	220



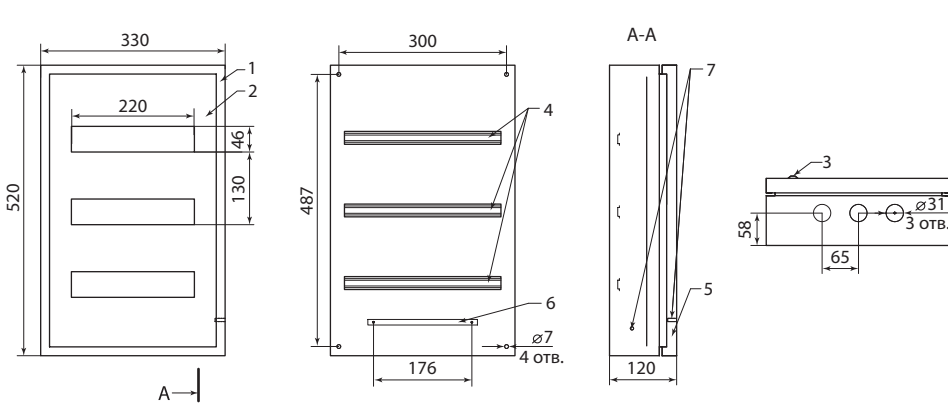
ЩРН-90



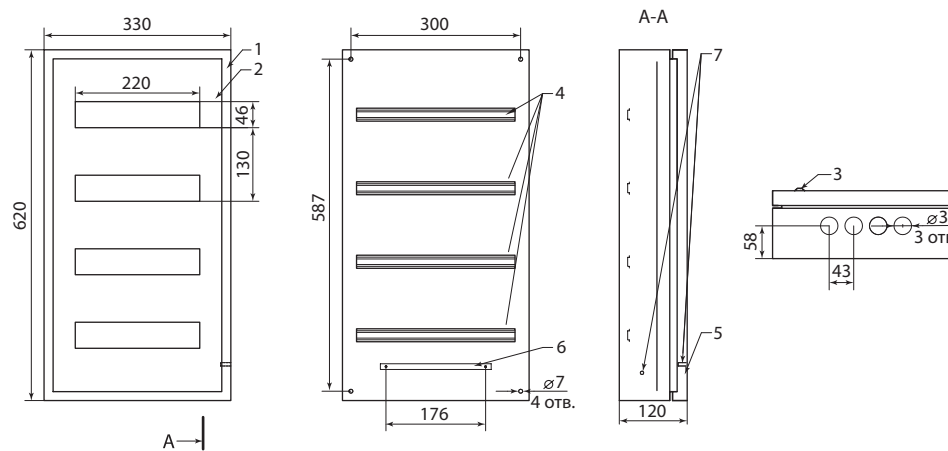
ЩРН-12 IP66



ЩРН-24 IP66



ЩРН-36 IP66



ЩРН-48 IP66

№	Наименование
1	Корпус щита
2	Дверь
3	Рамка монтажная
4	Фальш-панель
5	Замок защелка
6	DIN-рейка

ЩИТЫ УЧЕТНО-РАСПРЕДЕЛИТЕЛЬНЫЕ
СЕРИЙ ЩУРН, ЩУРВ**Условные обозначения****ЩУРН (В) – 1/12**

Щ – щит

У – учетно

Р – распределительный

Н – навесной (В – встраиваемый)

1 – фазность счетчика (1 ф или 3 ф)

12 – количество модулей (6, 9, 12, 18, 24, 30, 48)

Назначение

- Для приема и распределения электрической энергии в 1- и 3-фазных сетях, напряжением 380/220 В и частотой 50 Гц.
- Для защиты отходящих линий при перегрузках и коротких замыканиях.

Применение

- Жилой сектор.
- Объекты социально-культурного назначения.
- Торговые и производственные помещения.

Материалы

- Корпус – сертифицированная российская сталь (ГОСТ).
- Покрытие корпуса – текстурированный полиэфировый порошок.

Преимущества

- Оптимально подобранные размеры корпуса.
- Удобство монтажа.
- Возможность опломбировки вводного автоматического выключателя.
- Большой выбор типоразмеров.
- Высококачественное порошковое покрытие.
- Универсальная монтажная панель для установки счетчика.

Конструкция

Отдельная рейка с пломбирочной панелью для вводного автомата.



Элементы заземления, дополнительные кронштейны под шины N, PE.



Декоративная рамка с дополнительным отгибом для щитов, встраиваемых в нишу.

Комплектация

2 ключа.











Оцинкованная лента для крепления шины.









ЗИП-комплект (знаки электробезопасности, дюбеля, шурупы).

Ассортимент

IP31

Изображение	Наименование	Артикул	Масса, кг	Габаритные размеры (ВхШхГ, мм)	Фазность счетчика	Количество модулей
Встраиваемое исполнение (ЩУРВ)						
	Корпус металлический ЩУРВ-1/12 (480x320x165) TDM	SQ0905-0026	4,5	480x320x165	1-фазный	15 модулей: • 12 групповых • 3 под вводной автомат
	Корпус металлический ЩУРВ-3/12 (550x320x165) TDM	SQ0905-0028	5,1	550x320x165	3-фазный	15 модулей: • 12 групповых • 3 под вводной автомат
	Корпус металлический ЩУРВ-3/24 (580x520x165) 1 дверный TDM	SQ0905-0030	8,5	580x520x165		27 модулей: • 24 групповых • 3 под вводной автомат
	Корпус металлический ЩУРВ-3/30 (550x500x165) 2-х дв. TDM	SQ0905-0031	8,2	550x500x165		33 модуля: • 30 групповых • 3 под вводной автомат
	Корпус металлический ЩУРВ-3/48 (550x610x165) 2-х дв. TDM	SQ0905-0032	9,8	550x610x165		51 модуль: • 48 групповых • 3 под вводной автомат
Навесное исполнение (ЩУРН)						
	Корпус металлический ЩУРН-1/6 (300x150x130) TDM	SQ0905-0033	1,7	300x150x130	1-фазный	6 модулей
	Корпус металлический ЩУРН-1/9 (470x260x145) TDM	SQ0905-0034	4,0	470x260x145		11 модулей: • 9 групповых • 2 под вводной автомат
	Корпус металлический ЩУРН-1/12 (395x310x165) TDM	SQ0905-0035	4,3	395x310x165		15 модулей: • 12 групповых • 3 под вводной автомат

Изображение	Наименование	Артикул	Масса, кг	Габаритные размеры (ВхШхГ, мм)	Фазность счетчика	Количество модулей
Навесное исполнение (ЩУРН)						
	Корпус металлический ЩУРН-1/12Э (360x280x110) TDM	SQ0905-0046	3,1	360x280x110	1-фазный	14 модулей: • 12 групповых • 2 под вводной автомат
	Корпус металлический ЩУРН-3/12 (540x310x165) TDM	SQ0905-0037	5,5	540x310x165	3-фазный	16 модулей: • 12 групповых • 4 под вводной автомат
	Корпус металлический ЩУРН-3/12Э (400x300x125) TDM	SQ0905-0047	3,6	400x300x125		15 модулей: • 12 групповых • 3 под вводной автомат
	Корпус металлический ЩУРН-3/24 (560x480x165) 1 дверный TDM	SQ0905-0039	8,0	560x480x165		27 модулей: • 24 групповых • 3 под вводной автомат
	Корпус металлический ЩУРН-3/30 (540x490x165) 2-х дв. TDM	SQ0905-0040	8,1	540x490x165	3-фазный	33 модуля: • 30 групповых • 3 под вводной автомат
	Корпус металлический ЩУРН-3/48 (540x600x165) 2-х дв. TDM	SQ0905-0041	10,68	540x600x165		51 модуль: • 48 групповых • 3 под вводной автомат

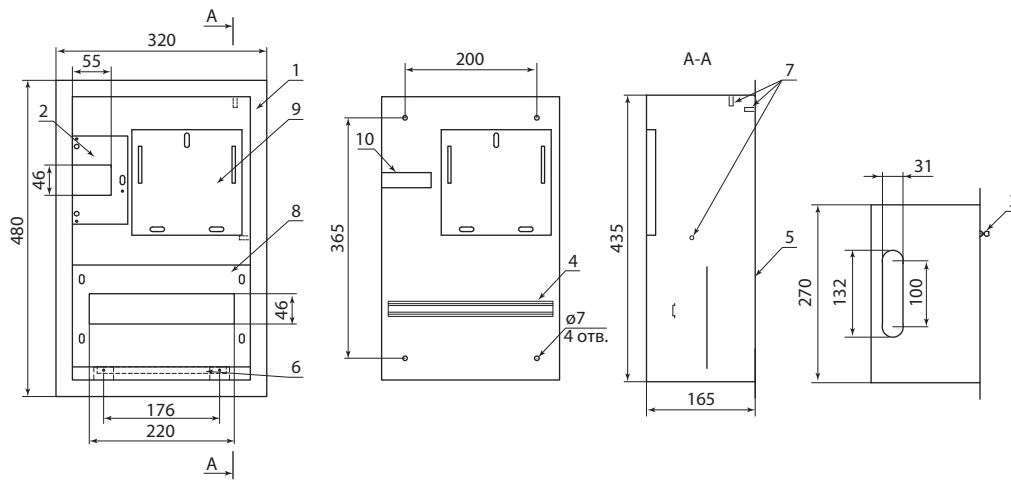
Технические характеристики

Наименование параметра	Значение
Тип монтажа	наружный/внутренний
Степень защиты	IP31
Толщина металла, мм	0,8
Цвет корпуса	RAL 7035
Номинальный ток, А	63–125
Количество модулей	от 6 до 51
Количество рядов (DIN-реек)	от 1 до 4
Климатическое исполнение	УХЛ4

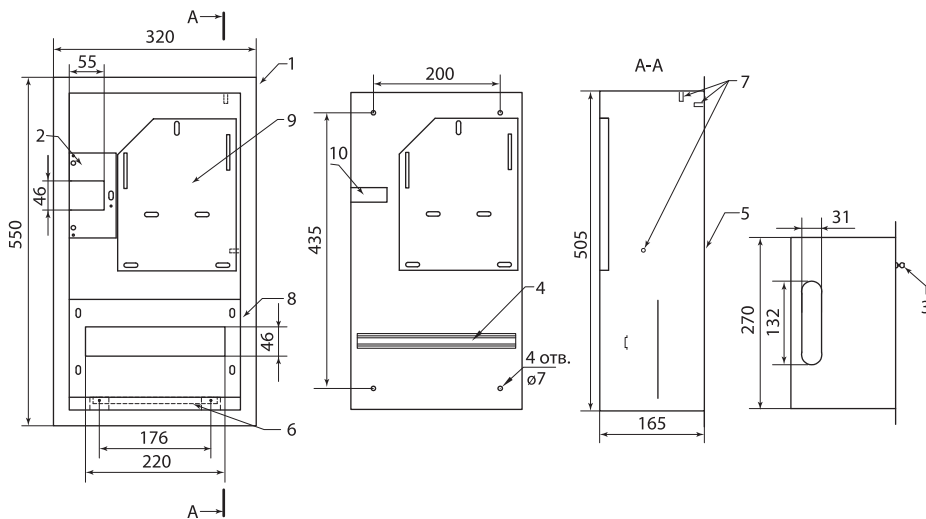
Дополнительное оборудование

Изображение	Наименование	Страницы	Изображение	Наименование	Страницы
	Шины нулевые	674		Кабельные ввод-сальники	777
	Шины соединительные	680		Сальники PG, MG и MG LX	767
	Изоляторы для нулевых шин	688		Сальники PGL	767

Габаритные размеры (мм)

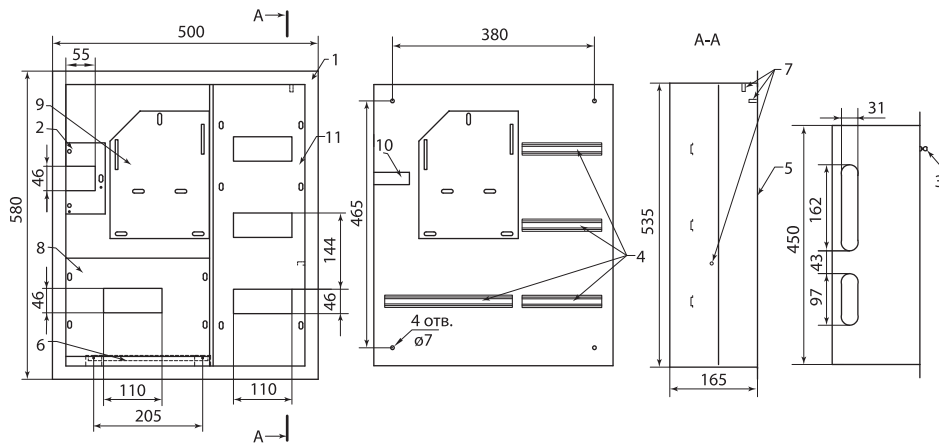


ЩУРВ-1/12

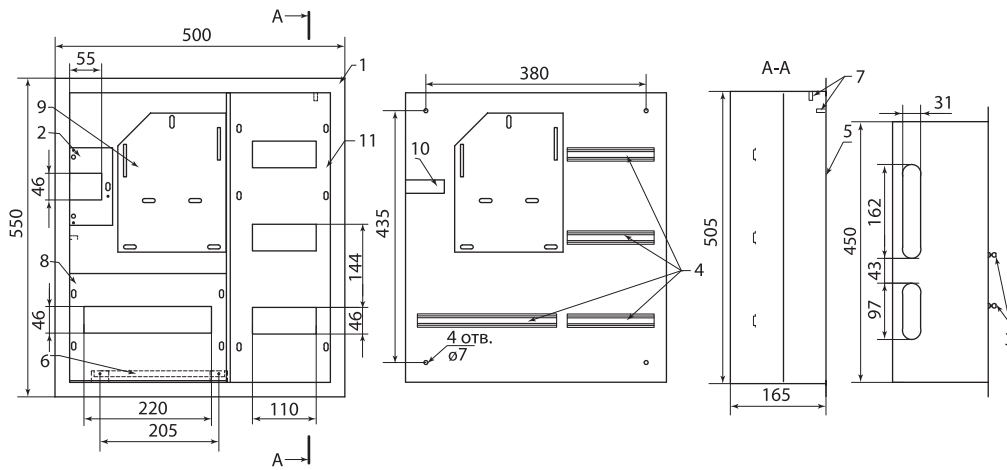


ЩУРВ-3/12

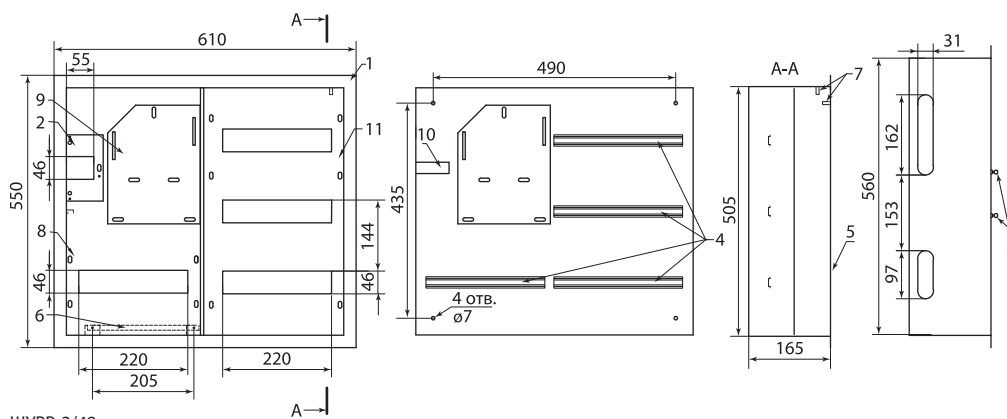
№	Наименование
1	Корпус щита
2	Фальш-панель
3	Замок
4	DIN-рейка
5	Дверь
6	Рейка шин N и PE
7	Омедненная шпилька М6
8	Фальш-панель
9	Панель под счетчик
10	Скоба под автоматы
11	Фальш-панель



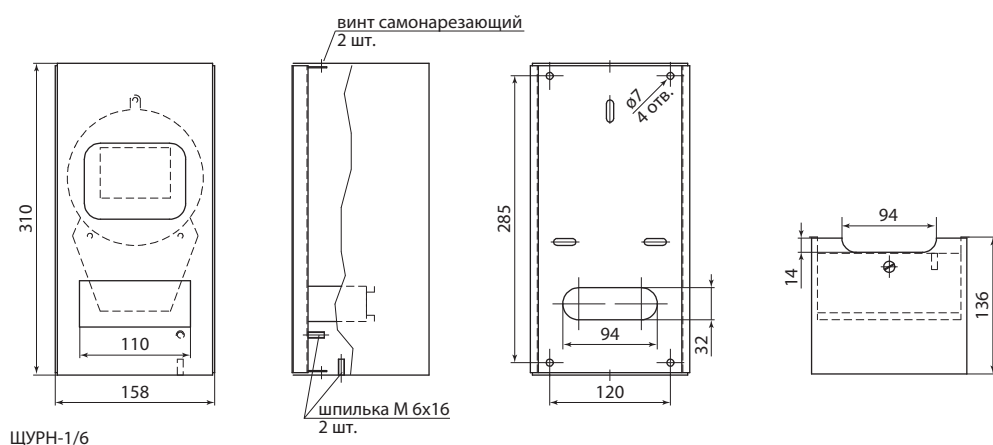
ЩУРВ-3/24



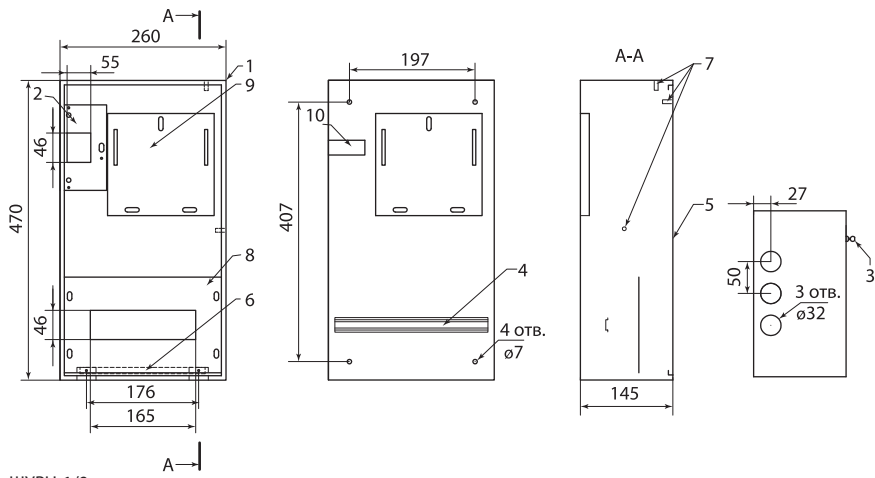
ЩУРВ-3/30



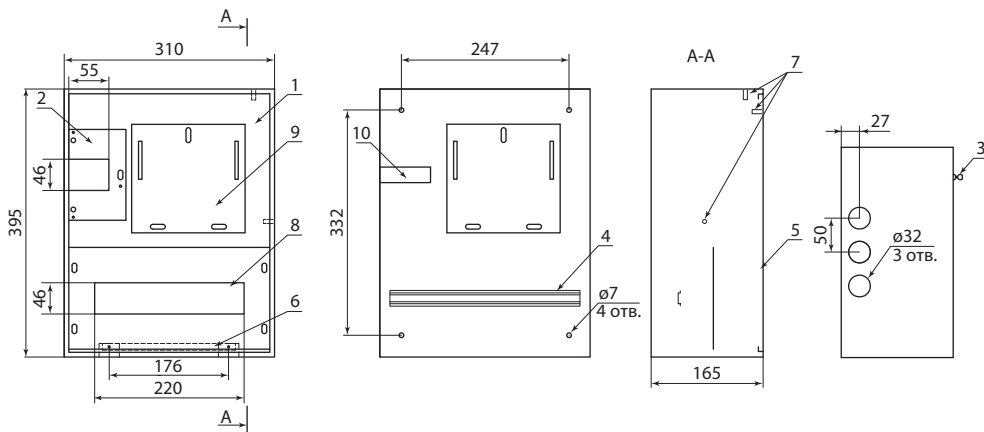
ЩУРВ-3/48



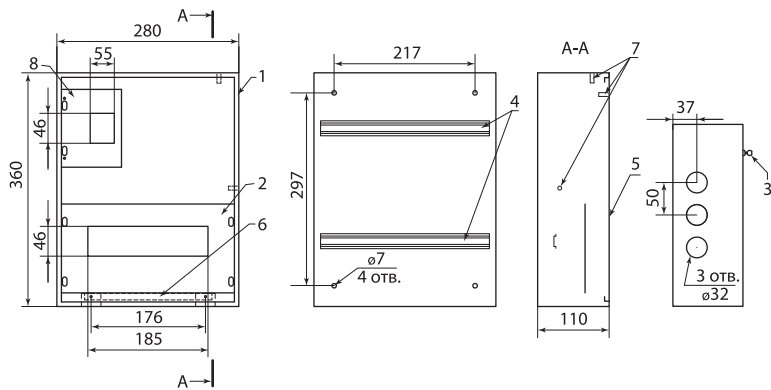
ЩУРН-1/6



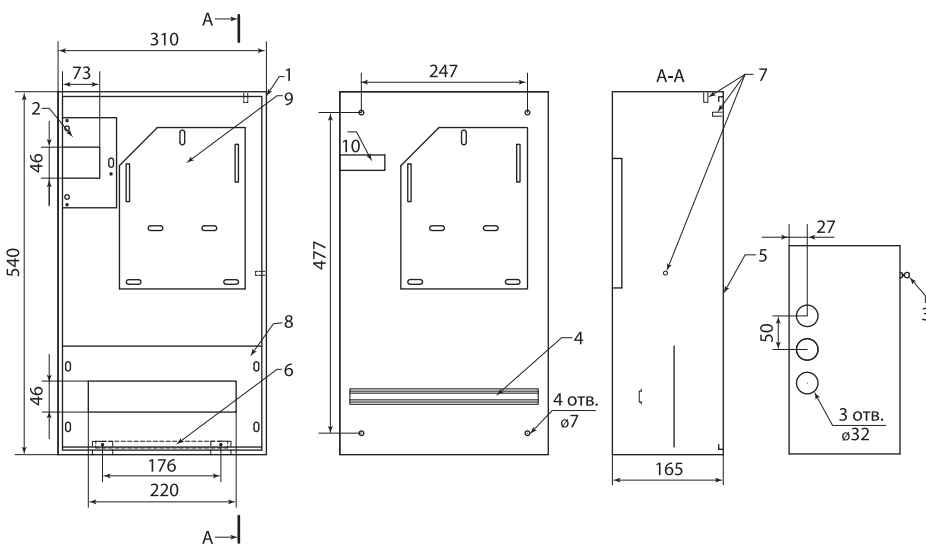
ЩУРН-1/9



ЩУРН-1/12

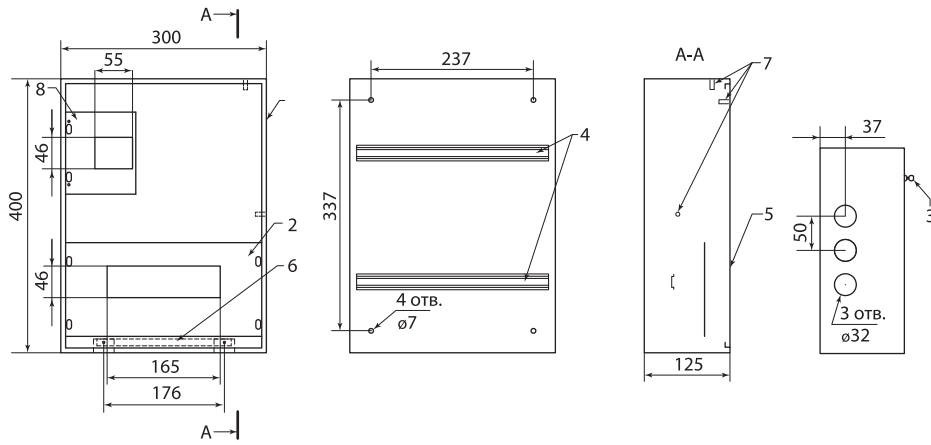


ЩУРН-1/12Э

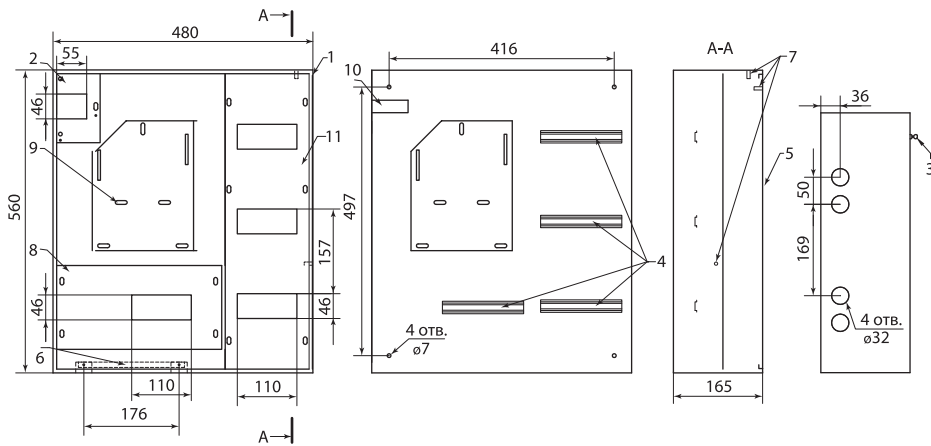


ЩУРН-3/12

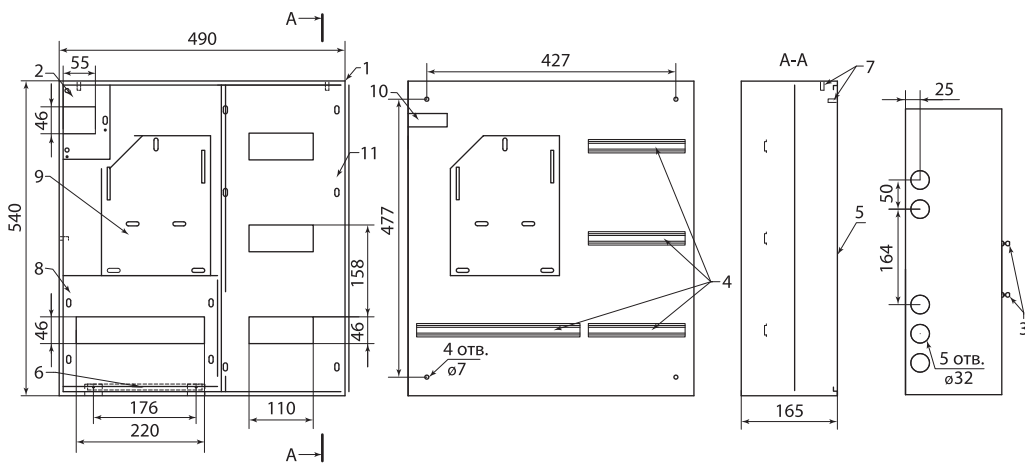
№	Наименование
1	Корпус щита
2	Фальш-панель
3	Замок
4	DIN-рейка
5	Дверь
6	Рейка шин N и PE
7	Омедненная шпилька М6
8	Фальш-панель
9	Панель под счетчик
10	Скоба под автоматы
11	Фальш-панель



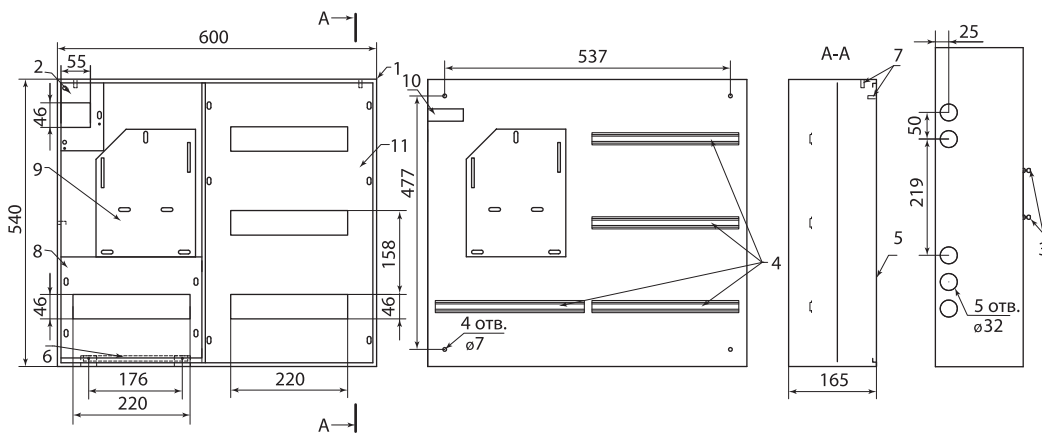
ЩУРН-3/12Э



ЩУРН-3/24



ЩУРН-3/30



ЩУРН-3/48

ЩИТЫ УЧЕТА IP66 СЕРИИ ЩУ



Степень защиты
увеличена до IP66

СДЕЛАНО В
РОССИИ

Условные обозначения

ЩУ-1ф/1-0-3

Щ – щит

У – учетный

1ф – фазность счетчика (1ф или 3ф)

1 – количество устанавливаемых счетчиков (1 или 2)

1 – количество дверей (0 – одна, 1 – двойная дверь)

3 – макс. кол-во модулей (3, 6, 12)

Назначение

- Для приема и распределения электрической энергии в 1- и 3-фазных сетях, напряжением 380/220 В и частотой 50 Гц.
- Для защиты отходящих линий при перегрузках и коротких замыканиях.

Применение

- В коттеджных поселках.
- В жилых домах и застройках сельской местности.
- В гаражных кооперативах.

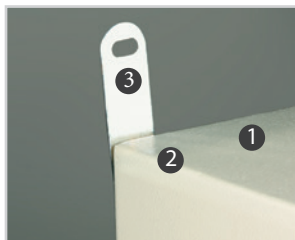
Материалы

- Корпус – сертифицированная российская сталь (ГОСТ).
- Покрытие корпуса – текстурированный полиэфировый порошок.

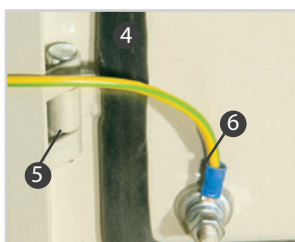
Преимущества

- Степень защиты увеличена до IP66.
- Повышенная стойкость к коррозии.
- Модификации для 1- и 3-фазных счетчиков.
- Большой набор аксессуаров в комплекте.
- Специальное наружное покрытие (RAL 7032).

Конструкция



1. Металл 1,2 мм.
2. Полностью проваренные швы.
3. Кронштейны для крепления на стену (в комплекте).
4. Двухкомпонентный полиуретановый уплотнитель.



5. Усиленные петли с оцинкованным шплинтом (в комплекте).
6. Заземляющий проводник дверцы (установлен в щите).

Комплектация



Сальники для ввода кабеля.



Кронштейны для крепления к стене.



Знаки электробезопасности.







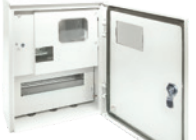



Шайбы с резиновым уплотнителем и набор метизов.


Технические характеристики

Наименование параметра	Значение
Тип монтажа	навесной
Степень защиты	IP66
Толщина металла, мм	1,2
Цвет корпуса	RAL 7032
Номинальный ток, А	63–400
Климатическое исполнение	УХЛ2

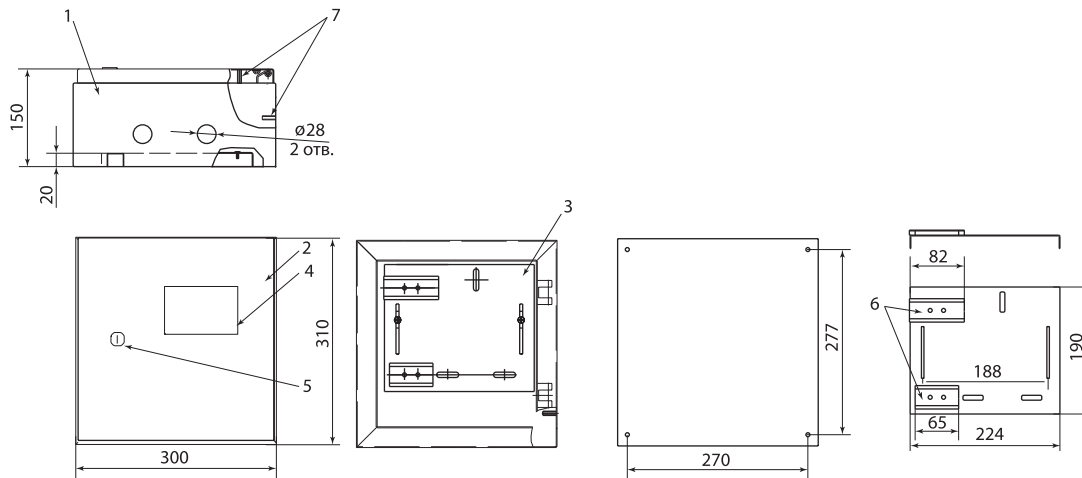
Ассортимент

Изображение	Наименование	Артикул	Масса, кг	Габаритные размеры (ВхШхГ, мм)
	Корпус металлический ЩУ-1ф/1-0-3 IP66 (310x300x150) TDM	SQ0905-0093	4,5	310x300x150
	Корпус металлический ЩУ-1ф/1-1-6 IP66 (2 двери) (310x300x150) TDM	SQ0905-0094	5,5	310x300x150
	Корпус металлический ЩУ-3ф/1-0-3 IP66 (395x310x150) TDM	SQ0905-0096	5,6	395x310x150
	Корпус металлический ЩУ-3ф/1-1-6 IP66 (2 двери) (445x400x150) TDM	SQ0905-0097	9,1	445x400x150
	Корпус металлический ЩУ-1ф/1-0-12 IP66 (ЩУРН-1/12 IP66) (395x310x165) TDM	SQ0905-0100	6,6	395x310x165
	Корпус металлический ЩУ-3ф/1-0-12 IP66 (ЩУРН-3/12 IP66) (540x310x165) TDM	SQ0905-0098	8,2	540x310x165
	ЩУ-1ф/1-0-12 IP66 (ЩУРН-1/12 IP66) с опломбировкой счётчика TDM	SQ0905-1001	7	395x310x165
	ЩУ-3ф/1-0-12 IP66 (ЩУРН-3/12 IP66) с опломбировкой счётчика TDM	SQ0905-1002	9,84	542x347x180

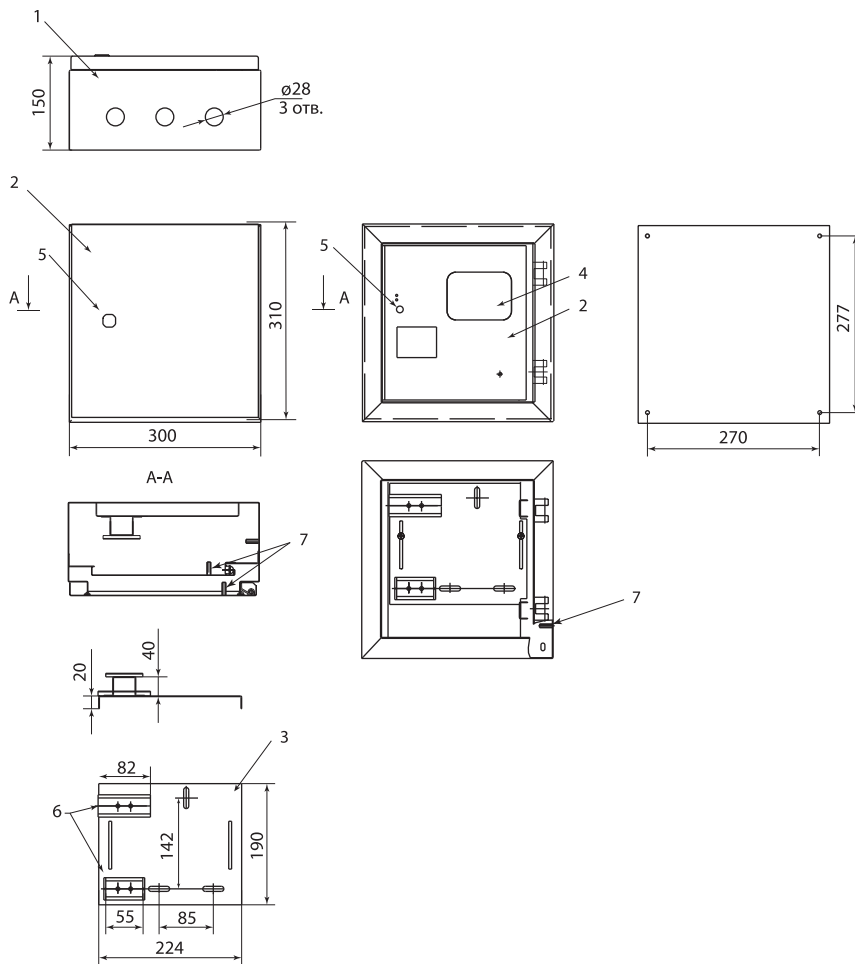
Дополнительное оборудование

Изображение	Наименование	Артикул
	Комплект для монтажа к столбу (универсальный, 2 шт.)	SQ0905-0099

Габаритные размеры (мм)

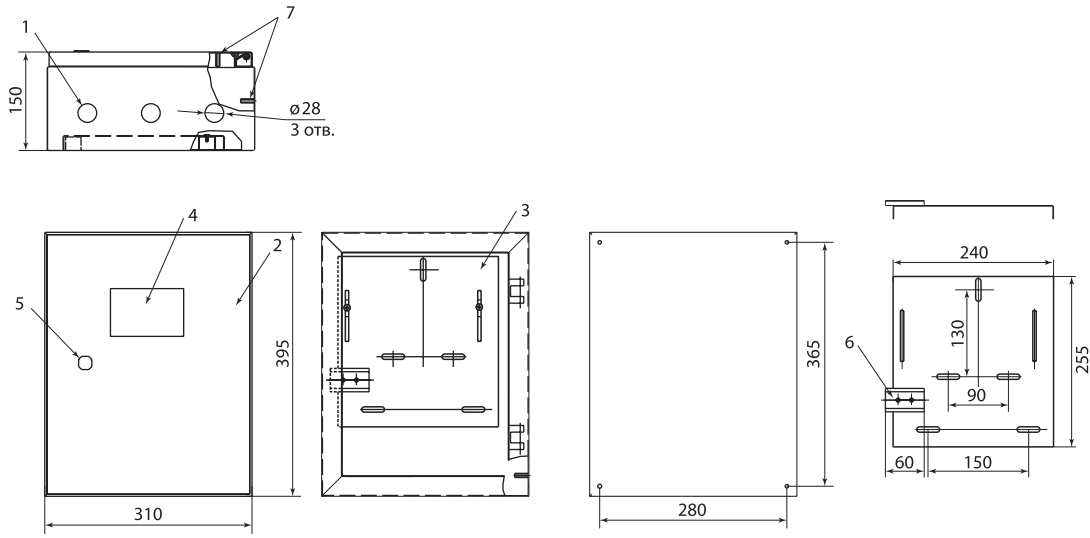


ЩУ-1ф/1-0-3 IP66

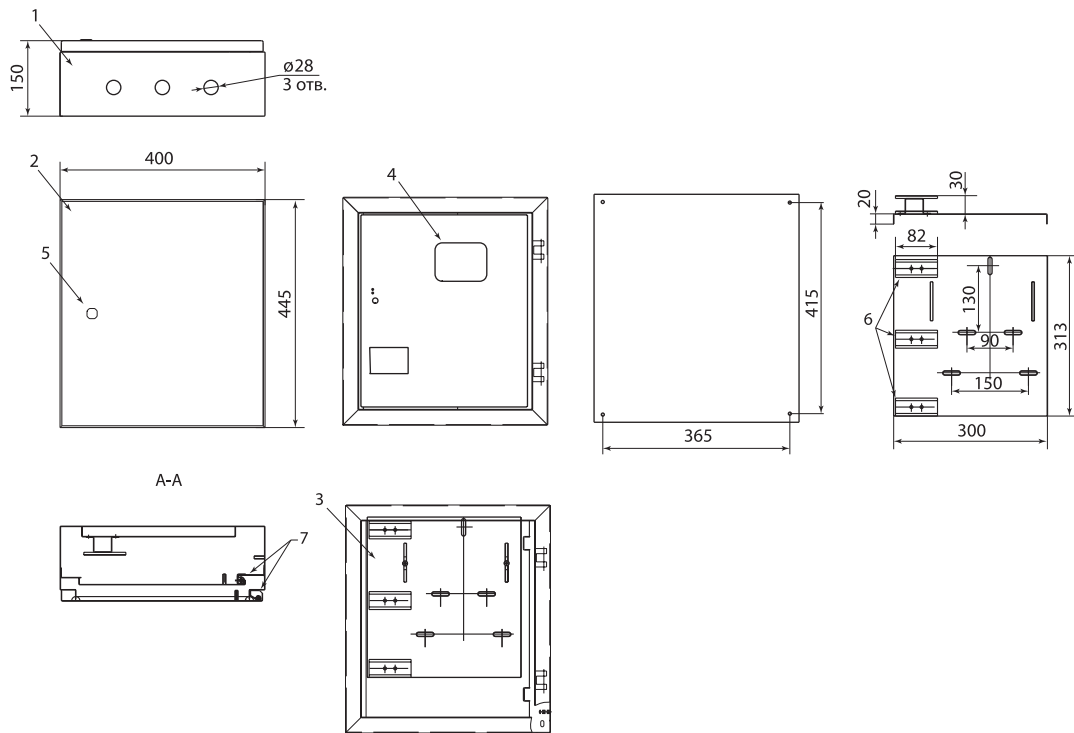


ЩУ-1ф/1-1-6 IP66

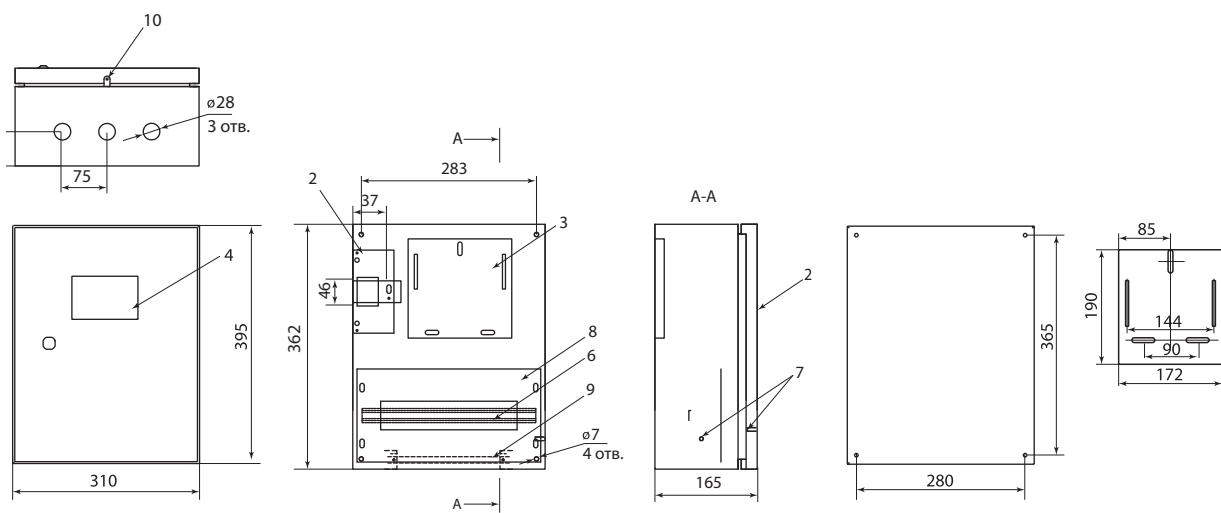
№	Наименование
1	Корпус щита
2	Дверь
3	Панель для счетчика
4	Окно
5	Замок
6	DIN-рейка
7	Шпилька заземления
8	Фальш-панель
9	Рейка шин N и PE
10	Петля под пломбу



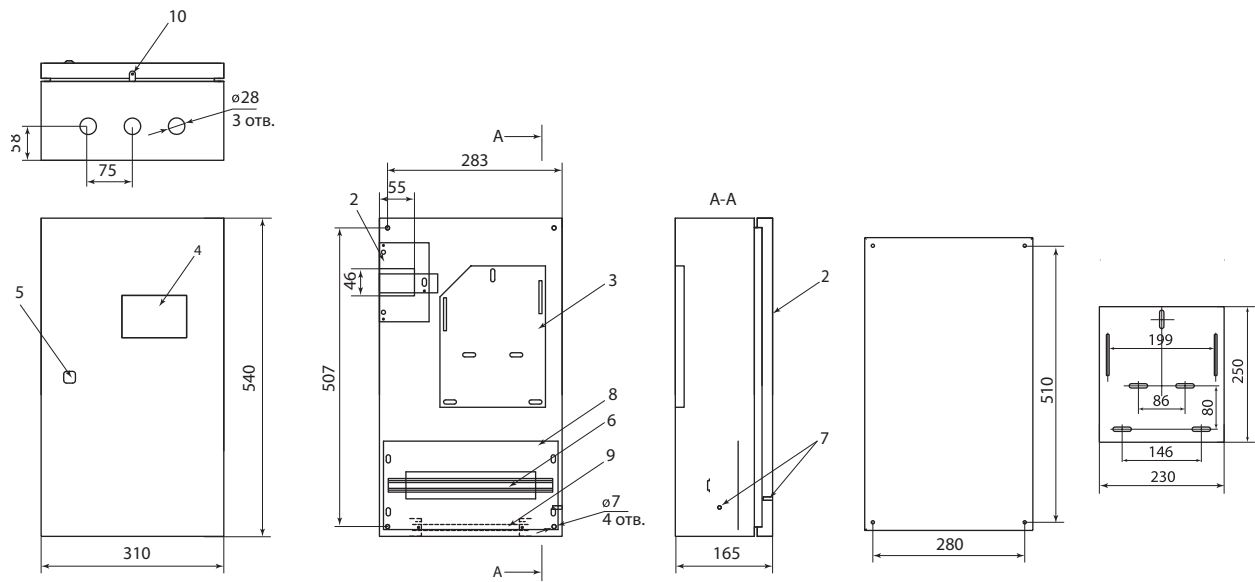
ЩУ-3ф/1-0-3 IP66



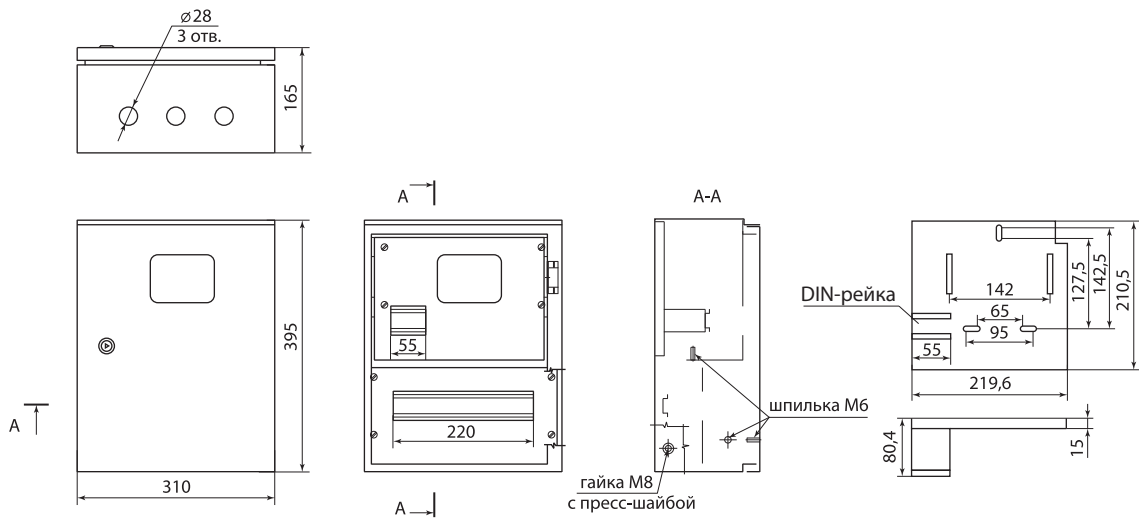
ЩУ-3ф/1-1-6 IP66



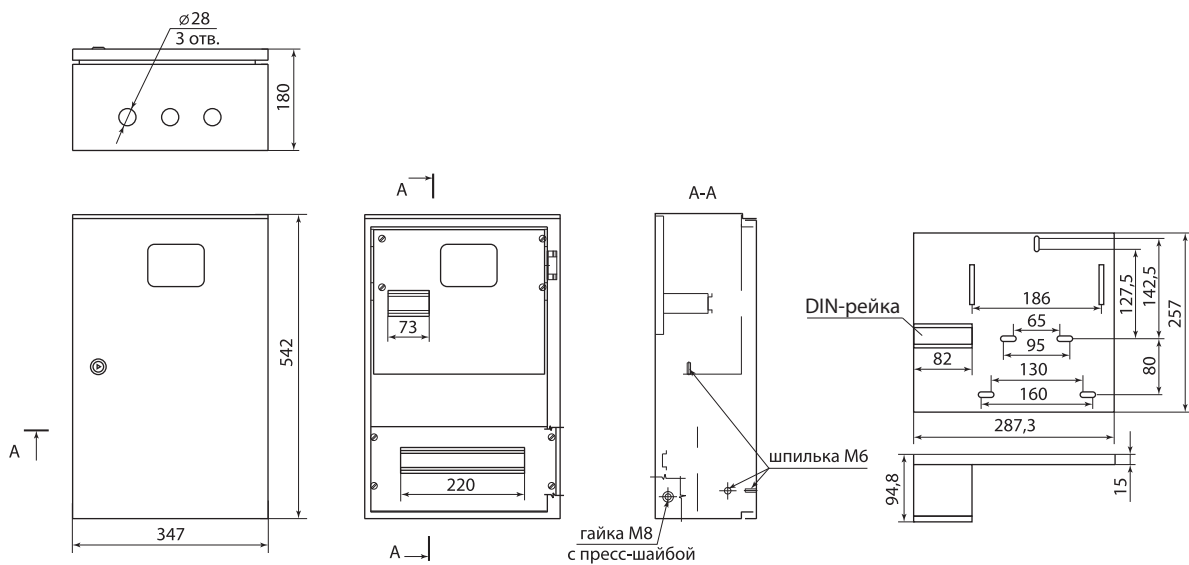
ЩУ-1ф/1-0-12 IP66 (ЩУРН 1/12 IP66)



ЩУ-3ф/1-0-12 IP66 (ЩУРН 3/12 IP66)



ЩУ-1ф/1-0-12 IP66 (ЩУРН-1/12 IP66)
с опломбировкой счетчика



ЩУ-3ф/1-0-12 IP66 (ЩУРН-3/12 IP66)
с опломбировкой счетчика

ПЛАСТИКОВЫЕ КОРПУСА IP54 СЕРИЙ ЩУРН, ЩУ-П



СДЕЛАНО В РОССИИ

Назначение

- Для монтажа учетно-распределительной аппаратуры.
- Для защиты персонала от поражения электрическим током.
- Для снятия показаний счетчика и контроля состояния модульного оборудования.

Применение

- Коттеджи.
- Жилые дома и застройки сельской местности.
- Гаражные кооперативы.

Материалы

- Ударопрочный полистирол.
- Стойкий к коррозии металл (монтажная панель).

Преимущества



Обеспечивает защиту установленных в нём приборов от внешних воздействий.



Возможность установки вне помещений.



Широкий диапазон рабочих температур от -50 до +55 °С.

- Не требуют окрашивания и не подвержены коррозии.




Комплектация

- Пластиковый корпус.
- DIN-рейка для автоматов.
- Кабельные ввод-сальники.
- Знак электробезопасности.
- Комплект для монтажа (саморезы, дюбели).
- Бокс для опломбирования модульного оборудования (БОМ).

Технические характеристики

Наименование параметра	Значение
Вид установки	внутренний/наружный
Максимальный ток, А	125
Номинальное рабочее напряжение, В	230/415
Степень защиты	IP54
Диапазон рабочих температур, °С	от -50 до +55

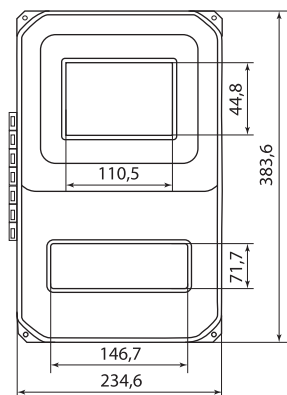
Ассортимент

Изображение	Наименование	Артикул	Материал корпуса	Комплектация	Масса изделия, кг
	ЩУРН-П-1ф-8 (383x234x119) пластик IP54 TDM	SQ0906-0301	полистирол ударопрочный	DIN-рейка на 8 автоматов, кабельный ввод-сальник – 4 шт., комплект для монтажа, знак электробезопасности, пломбирователь – 1 шт.	1,05
	ЩУРН-П-1ф/3ф-10 (494x300x135) пластик IP54 TDM	SQ0906-0302		DIN-рейка на 10 автоматов, кабельный ввод-сальник – 4 шт., комплект для монтажа, знак электробезопасности, пломбирователь – 1 шт.	1,65
	ЩУ-П-1ф/3ф (360x225x155) пластик, монтажная панель IP54 TDM	SQ0906-0304		монтажная панель с ключом, замок, комплект для монтажа, знак электробезопасности, пломбирователь – 1 шт.	1,60

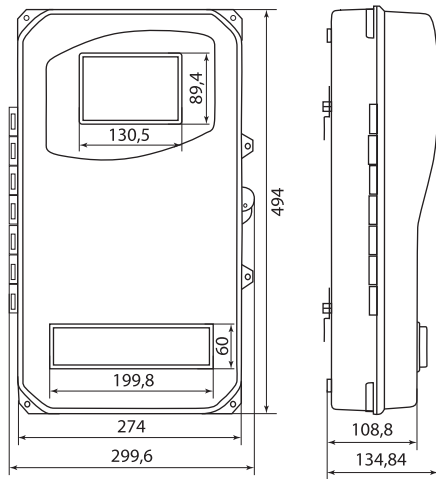
Упаковка

Артикул	Транспортная упаковка				
	Количество, шт.	Масса, кг	Габаритные размеры, мм		
			Длина	Ширина	Высота
SQ0906-0301	4	4,20	235	380	440
SQ0906-0302		6,60	300	495	490
SQ0906-0304	3	4,80	225	360	480

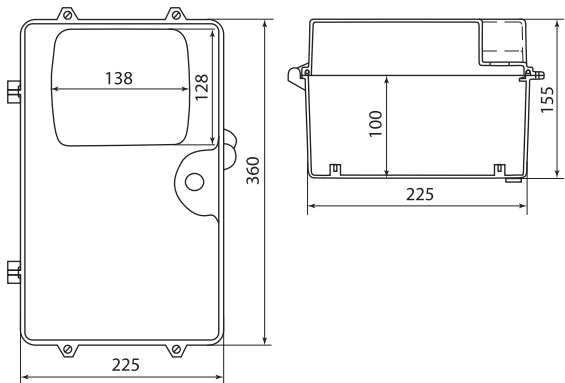
Габаритные размеры (мм)



SQ0906-0301



SQ0906-0302



SQ0906-0304

КОРПУСА СЕРИИ ПР

**Назначение**

- Сборка пунктов распределительных серии ПР11.
- Прием и распределение электроэнергии в сетях напряжением 380/220 В.
- Защита от перегрузок и коротких замыканий.
- Нечастые коммутации электрических цепей.

Применение

- Производственные помещения.
- Объекты промышленности.

Материалы

- Корпус – сертифицированная сталь (ГОСТ).
- Покрытие корпуса – текстурированный полиэфировый порошок.
- Аксессуары – листовая оцинкованная сталь.

Преимущества

- Универсальность корпуса.
- Высокая технологичность.
- Рациональное использование рабочего пространства.
- Большой выбор аксессуаров.
- Быстрота сборки. Удобство монтажа.

Комплект поставки

- Корпус щита.
- Съемная оперативная панель.
- Панель для установки силового автоматического выключателя.
- DIN-рейки для установки модульной автоматики.
- Замки с ключами.

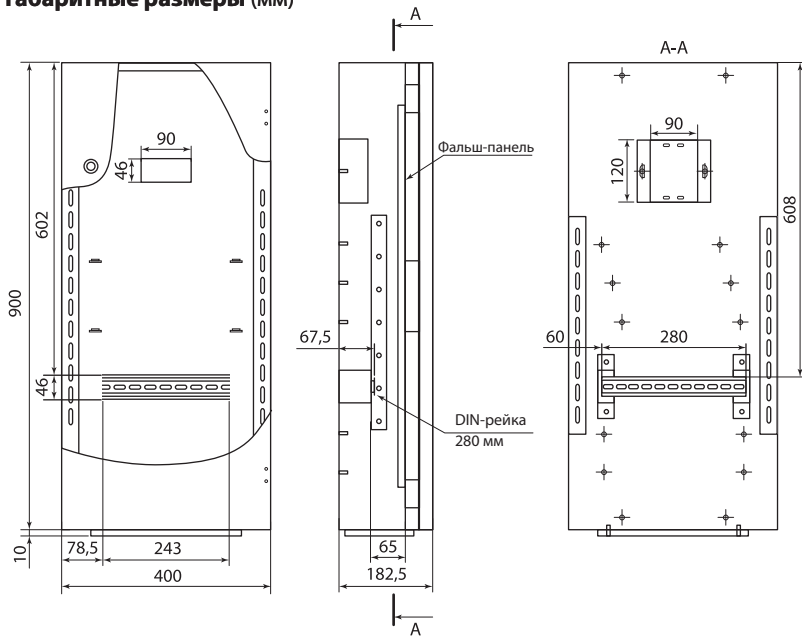
Технические характеристики

Наименование параметра	Значение
Номинальный ток, А	до 630
Степень защиты	IP31
Толщина металла, мм	1,0
Цвет корпуса	RAL 7035
Климатическое исполнение	УХЛ4

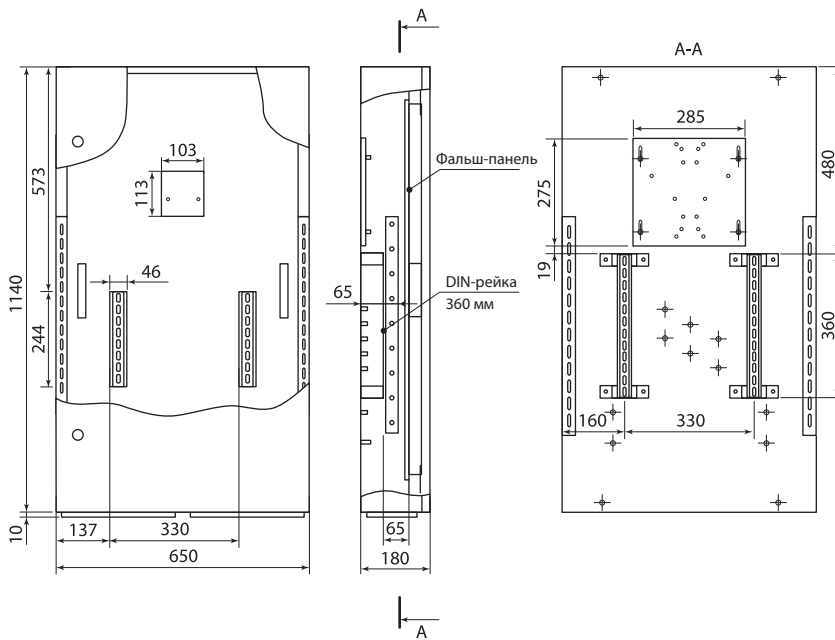
Ассортимент

Изображение	Наименование	Артикул	Масса изделия, кг	Габаритные размеры (ВхШхГ, мм)
	Корпус ПР-1 (900x400x165) IP31 TDM	SQ0905-0701	18	900x400x180
	Корпус ПР-2 (1140x650x180) IP31 TDM	SQ0905-0702	23,5	1140x650x180
	Корпус ПР-3 (1300x650x180) IP31 TDM	SQ0905-0703	26,54	1300x650x180

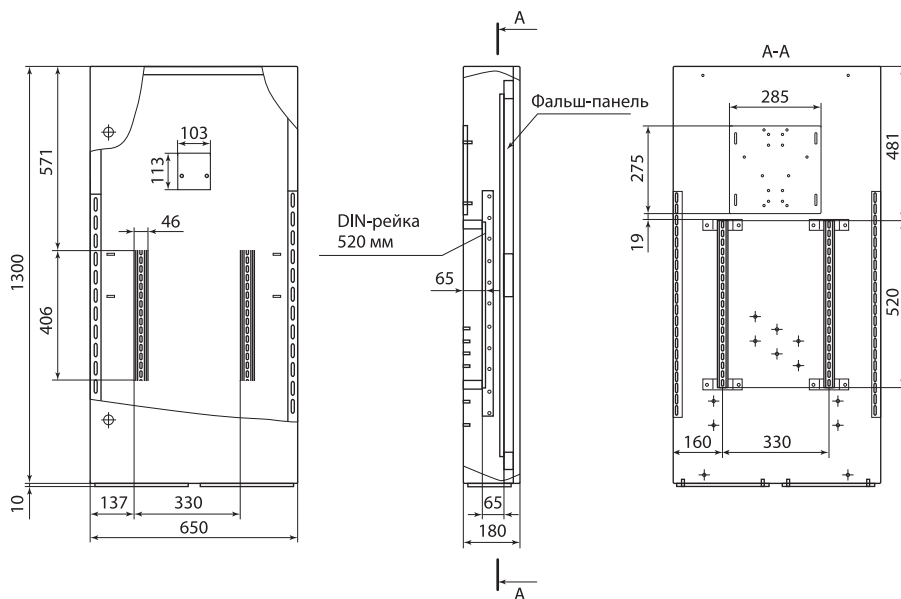
Габаритные размеры (мм)



ПР-1



ПР-2



ПР-3

ЩИТЫ ЭТАЖНЫЕ СЕРИИ ЩЭ

**Условные обозначения****Корпус ЩЭ 4 кв.**

Щ – щит

Э – этажный

4 кв. – количество квартир (от 2 до 4 квартир)

Назначение

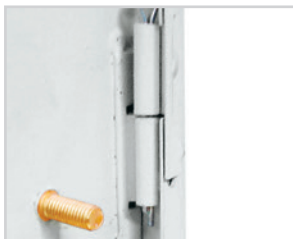
- Для дальнейшей сборки на его основе устройств ввода.
- Квартирное распределение и учет электроэнергии в сетях 220 В/50 Гц.
- Защита отходящих квартирных линий от коротких замыканий, перегрузок.
- Защита людей от поражения электрическим током.
- Для размещения слаботочных линий (телефония, телевизионная, интернет-коммутиция).

Применение

- Жилое строительство.

Материалы

- Корпус – сертифицированная российская сталь (ГОСТ).
- Покрытие корпуса – текстурированный полиэфировый порошок.

Конструкция

Надежные и эстетичные петли.
Элементы заземления на дверце.

Комплектация

Удобная и практичная шина для подключения силовой магистрали.



Шина заземления со специальными сжимами для проводов.



Комплект закладных гаек и распорных болтов.

Преимущества

- Жесткая конструкция.
- Удобство монтажа.
- Высококачественное порошковое покрытие.

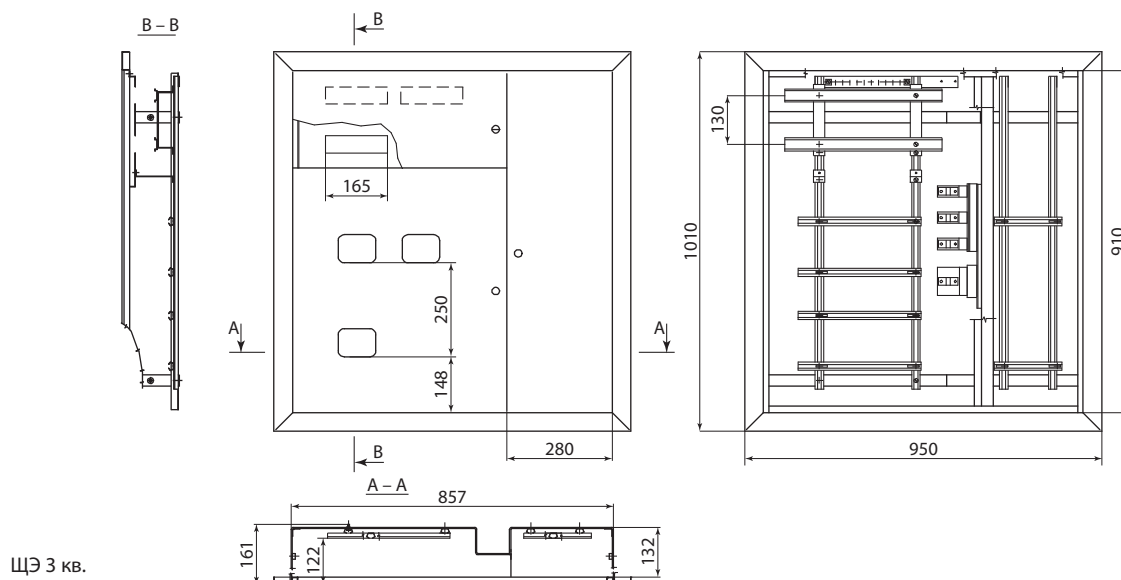
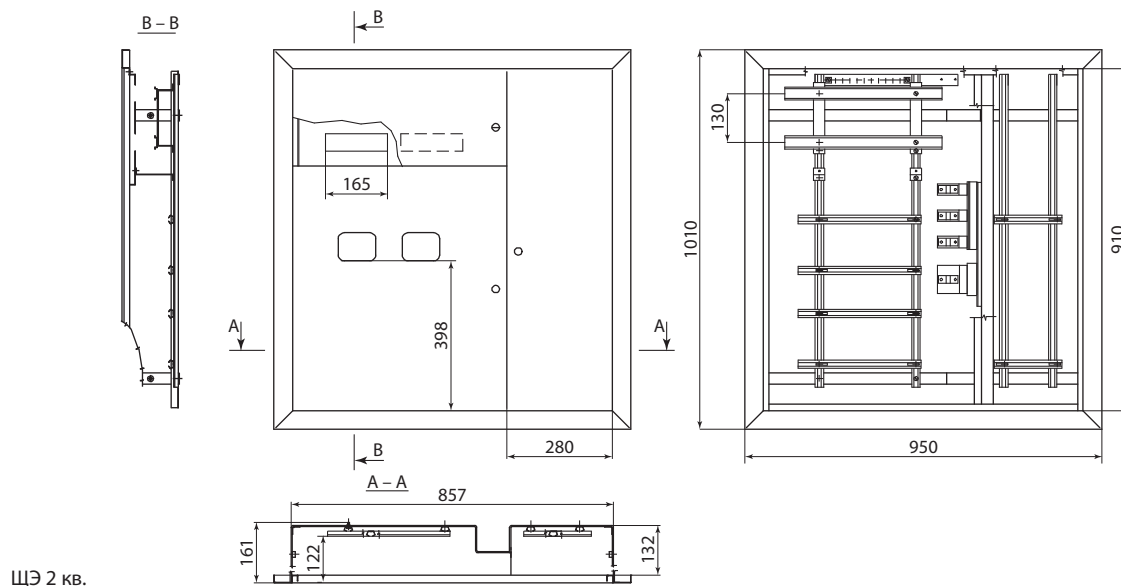
Технические характеристики

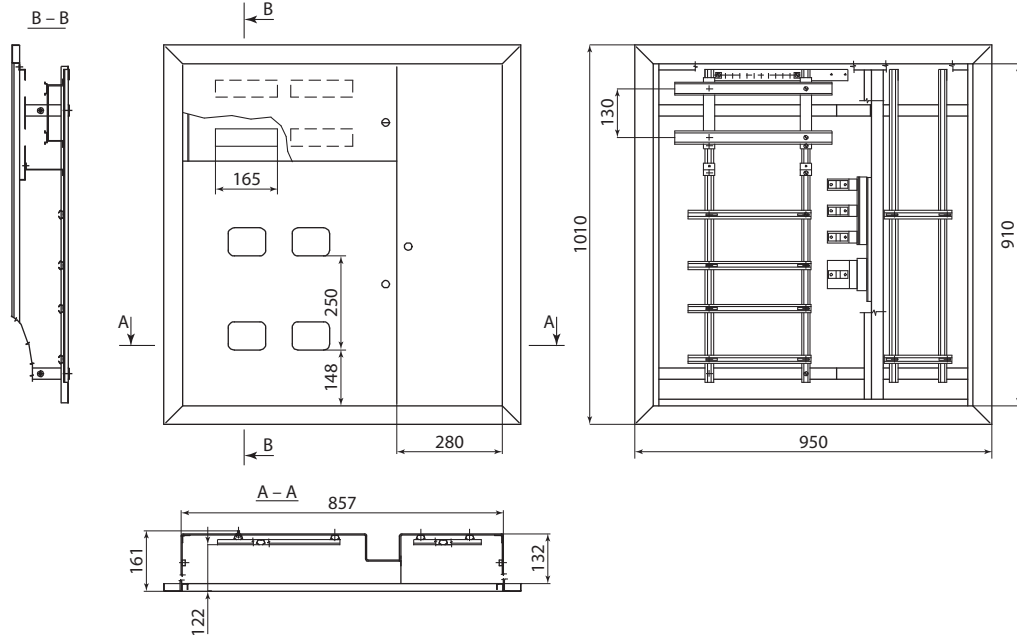
Наименование параметра	Значение
Способ монтажа	встраиваемый
Степень защиты	IP30
Толщина металла, мм	0,8–1,2
Цвет корпуса	RAL 7035
Номинальный ток, А	63–400
Климатическое исполнение	УХЛ4

Ассортимент

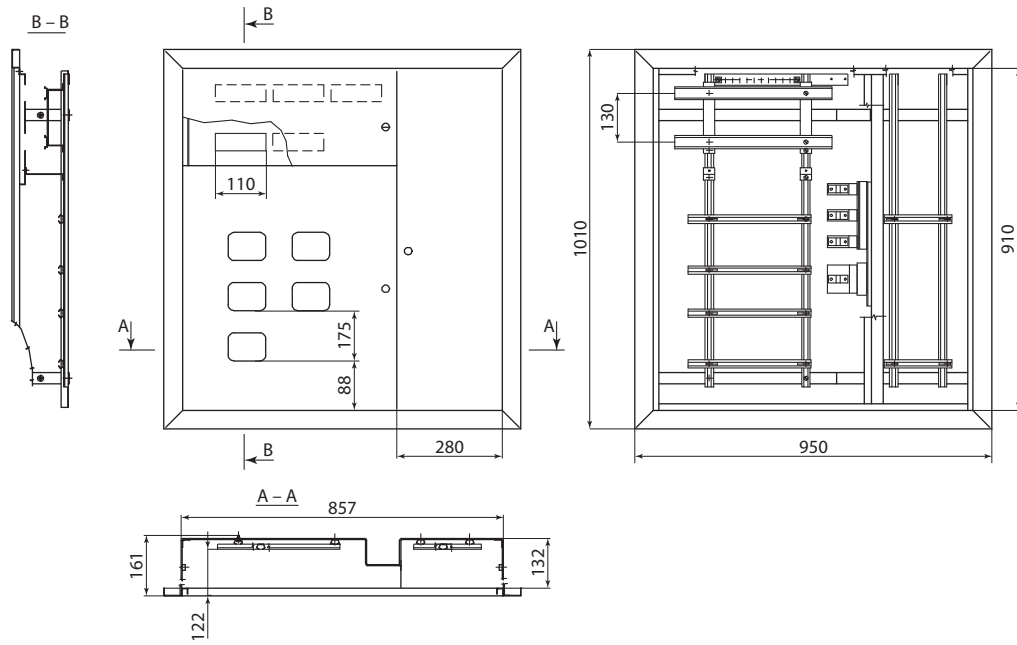
Изображение	Наименование	Артикул	Масса, кг	Габаритные размеры (ВхШхГ, мм)	Размеры ниши (ВхШхГ, мм)	Способ монтажа
	Корпус щита этажного 2 кв. (1010x950x160) размер ниши (920x860x140) TDM	SQ0905-0161	16,8	1010x950x160	920x860x140	встраиваемый в нишу
	Корпус щита этажного 3 кв. (1010x950x160) размер ниши (920x860x140) TDM	SQ0905-0162				
	Корпус щита этажного 4 кв. (1010x950x160) размер ниши (920x860x140) TDM	SQ0905-0160				
	Корпус щита этажного 5 кв. (1010x950x160) размер ниши (920x860x140) TDM	SQ0905-0169				
	Корпус щита этажного 6 кв. (1010x950x160) размер ниши (920x860x140) TDM	SQ0905-8809				

Габаритные размеры (мм)

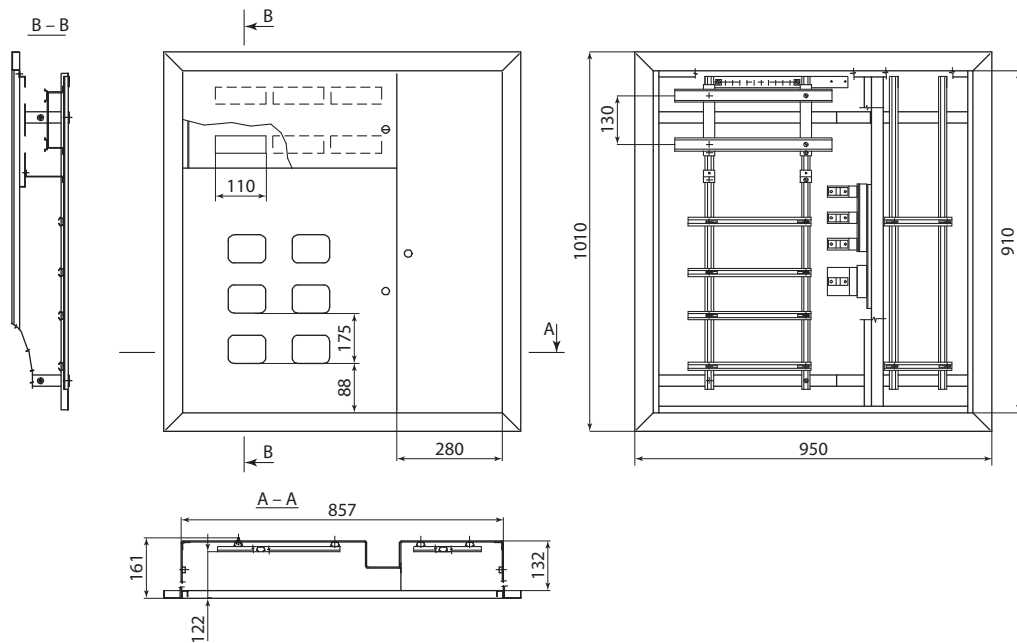




ЩЭ 4 кв.



ЩЭ 5 кв.



ЩЭ 6 кв.

По вопросам продаж и поддержки обращайтесь:

Алматы (7273)495-231	Казань (843)206-01-48	Новокузнецк (3843)20-46-81	Смоленск (4812)29-41-54
Архангельск (8182)63-90-72	Калининград (4012)72-03-81	Новосибирск (383)227-86-73	Сочи (862)225-72-31
Астрахань (8512)99-46-04	Калуга (4842)92-23-67	Омск (3812)21-46-40	Ставрополь (8652)20-65-13
Барнаул (3852)73-04-60	Кемерово (3842)65-04-62	Орел (4862)44-53-42	Сургут (3462)77-98-35
Белгород (4722)40-23-64	Киров (8332)68-02-04	Оренбург (3532)37-68-04	Тверь (4822)63-31-35
Брянск (4832)59-03-52	Краснодар (861)203-40-90	Пенза (8412)22-31-16	Томск (3822)98-41-53
Владивосток (423)249-28-31	Красноярск (391)204-63-61	Пермь (342)205-81-47	Тула (4872)74-02-29
Волгоград (844)278-03-48	Курск (4712)77-13-04	Ростов-на-Дону (863)308-18-15	Тюмень (3452)66-21-18
Вологда (8172)26-41-59	Липецк (4742)52-20-81	Рязань (4912)46-61-64	Ульяновск (8422)24-23-59
Воронеж (473)204-51-73	Магнитогорск (3519)55-03-13	Самара (846)206-03-16	Уфа (347)229-48-12
Екатеринбург (343)384-55-89	Москва (495)268-04-70	Санкт-Петербург (812)309-46-40	Хабаровск (4212)92-98-04
Иваново (4932)77-34-06	Мурманск (8152)59-64-93	Саратов (845)249-38-78	Челябинск (351)202-03-61
Ижевск (3412)26-03-58	Набережные Челны (8552)20-53-41	Севастополь (8692)22-31-93	Череповец (8202)49-02-64
Иркутск (395)279-98-46	Нижний Новгород (831)429-08-12	Симферополь (3652)67-13-56	Ярославль (4852)69-52-93
Россия (495)268-04-70	Киргизия (996)312-96-26-47	Казахстан (7172)727-132	