

DIN-

Технические характеристики

По вопросам продаж и поддержки обращайтесь:

Алматы (7273)495-231
Архангельск (8182)63-90-72
Астрахань (8512)99-46-04
Барнаул (3852)73-04-60
Белгород (4722)40-23-64
Брянск (4832)59-03-52
Владивосток (423)249-28-31
Волгоград (844)278-03-48
Вологда (8172)26-41-59
Воронеж (473)204-51-73
Екатеринбург (343)384-55-89
Иваново (4932)77-34-06
Ижевск (3412)26-03-58
Иркутск (395)279-98-46
Россия (495)268-04-70

Казань (843)206-01-48
Калининград (4012)72-03-81
Калуга (4842)92-23-67
Кемерово (3842)65-04-62
Киров (8332)68-02-04
Краснодар (861)203-40-90
Красноярск (391)204-63-61
Курск (4712)77-13-04
Липецк (4742)52-20-81
Магнитогорск (3519)55-03-13
Москва (495)268-04-70
Мурманск (8152)59-64-93
Набережные Челны (8552)20-53-41
Нижний Новгород (831)429-08-12
Киргизия (996)312-96-26-47

Новокузнецк (3843)20-46-81
Новосибирск (383)227-86-73
Омск (3812)21-46-40
Орел (4862)44-53-42
Оренбург (3532)37-68-04
Пенза (8412)22-31-16
Пермь (342)205-81-47
Ростов-на-Дону (863)308-18-15
Рязань (4912)46-61-64
Самара (846)206-03-16
Санкт-Петербург (812)309-46-40
Саратов (845)249-38-78
Севастополь (8692)22-31-93
Симферополь (3652)67-13-56
Казахстан (7172)727-132

Смоленск (4812)29-41-54
Сочи (862)225-72-31
Ставрополь (8652)20-65-13
Сургут (3462)77-98-35
Тверь (4822)63-31-35
Томск (3822)98-41-53
Тула (4872)74-02-29
Тюмень (3452)66-21-18
Ульяновск (8422)24-23-59
Уфа (347)229-48-12
Хабаровск (4212)92-98-04
Челябинск (351)202-03-61
Череповец (8202)49-02-64
Ярославль (4852)69-52-93

DIN-РЕЙКИ ОЦИНКОВАННЫЕ И АЛЮМИНИЕВЫЕ



СДЕЛАНО В РОССИИ

Назначение

- Для размещения модульного оборудования.

Применение

- Для установки в корпусах электрощитов.

Материалы

- Сертифицированная российская сталь (ГОСТ).
- Толщина металла 0,8 мм.

Конструкция

- Перфорация для удобства монтажа.

Преимущества

- Большой выбор типоразмеров.
- Индивидуальный штрихкод.

Ассортимент

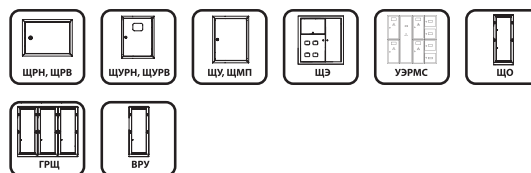
Изображение	Наименование	Артикул	Максимальное количество модулей, размещаемых на DIN-рейке	Толщина металла, мм
	DIN-рейка (7,5см) оцинкованная TDM	SQ0804-0009	4	0,8
	DIN-рейка (7,5см) оцинкованная инд. штрихкод TDM	SQ0804-2007		
	DIN-рейка (11см) оцинкованная TDM	SQ0804-0010	6	
	DIN-рейка (11см) оцинкованная инд. штрихкод TDM	SQ0804-2001		
	DIN-рейка (22,5см) оцинкованная TDM	SQ0804-0011	12	
	DIN-рейка (22,5см) оцинкованная инд. штрихкод TDM	SQ0804-2004		
	DIN-рейка (30см) оцинкованная TDM	SQ0804-0006	17	
	DIN-рейка (30см) оцинкованная инд. штрихкод TDM	SQ0804-2005		
	DIN-рейка (45см) оцинкованная TDM	SQ0804-0014	25	
	DIN-рейка (60см) оцинкованная TDM	SQ0804-0007		
	DIN-рейка (60см) оцинкованная инд. штрихкод TDM	SQ0804-2006	34	
	DIN-рейка (120см) оцинкованная TDM	SQ0804-0005		
	DIN-рейка (120см) оцинкованная инд. штрихкод TDM	SQ0804-2002	68	
	DIN-рейка (140см) оцинкованная TDM	SQ0804-0013		
DIN-рейка (200см) оцинкованная TDM	SQ0804-0018	111		
	DIN-рейка усиленная 35x15x1,2x1000мм оцинкованная TDM	SQ0804-0032	55	1,2
	DIN-рейка усиленная 35x15x1,2x2000мм оцинкованная TDM	SQ0804-0033	111	
	DIN-рейка усиленная 35x15x1,2x300мм оцинкованная TDM	SQ0804-0030	16	
	DIN-рейка усиленная 35x15x1,2x600мм оцинкованная TDM	SQ0804-0031	33	
	DIN-рейка алюминиевая усиленная 35x7,5x1,5x1000мм TDM	SQ0804-0012	55	1,5
	DIN-рейка алюминиевая усиленная 35x7,5x1,5x2000мм TDM	SQ0804-0017	111	

Изображение	Наименование	Артикул	Максимальное количество модулей, размещаемых на DIN-рейке	Толщина металла, мм
	DIN-рейка алюминиевая усиленная 35x15x1,5x2000мм TDM	SQ0804-0015	111	1,5
	DIN-рейка усиленная перфорированная 35x15x1,2x1000мм оцинкованная TDM	SQ0804-0034	55	1,2
	DIN-рейка усиленная перфорированная 35x15x1,2x2000мм оцинкованная TDM	SQ0804-0035	111	
	DIN-рейка усиленная перфорированная 35x15x1,2x300мм оцинкованная TDM	SQ0804-0036	16	
	DIN-рейка усиленная перфорированная 35x15x1,2x600мм оцинкованная TDM	SQ0804-0037	33	

Упаковка

Артикул	Групповая упаковка		Транспортная упаковка					
	Количество, шт.	Масса, кг	Количество, шт.	Масса, кг	Габаритные размеры, мм			
					Длина	Ширина	Высота	
SQ0804-0005	SQ0804-2002	10	3	40	12	1250	100	100
SQ0804-0006	SQ0804-2005		0,7	100	7,7	350	180	150
SQ0804-0007	SQ0804-2006		1,5	40	6,2	630	100	100
SQ0804-0009	SQ0804-2007		0,2	100	2	210	180	
SQ0804-0010	SQ0804-2001		0,3		2,8	200		
SQ0804-0011	SQ0804-2004		0,5		5,6	320		150
SQ0804-0018			5	40	20,5	2100	100	100
SQ0804-0032	SQ0804-0034		5,35	20	11	1050		
SQ0804-0033	SQ0804-0035		11,4	10	11,7	2050		
SQ0804-0030	SQ0804-0036		1,6	40	6,7	350		200
SQ0804-0031	SQ0804-0037		3,3	20	6,9	650		100
SQ0804-0013			3,5	40	14	1420	160	115
SQ0804-0014			1	100	10,22	465		
SQ0804-0012			10	0,36	50	3,9		
SQ0804-0015		6	2,2	24	14	201	170	50
SQ0804-0017		10	1,3	50	15	201	210	90

ОГРАНИЧИТЕЛИ НА DIN-РЕЙКУ



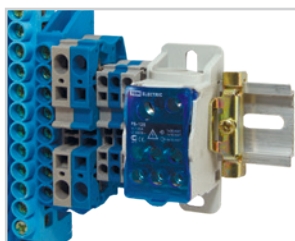
Назначение

- Для фиксации модульной аппаратуры, автоматических выключателей и других устройств на DIN-рейке.

Материалы

- Сталь (для SQ0804-0001 и SQ0804-0022).
- Негорючий АБС-пластик (SQ0804-0021).

Применение



Шкафы и сборки с использованием модульной аппаратуры или устройств с креплением на DIN-рейку.

Ассортимент

Изображение	Наименование	Артикул
	Ограничитель на DIN-рейку (металл) TDM	SQ0804-0001
	Ограничитель на DIN-рейку (пластик) TDM	SQ0804-0021
	Ограничитель на DIN-рейку (металл) 1 винт TDM	SQ0804-0022

Упаковка

Артикул	Групповая упаковка		Транспортная упаковка				
	Количество, шт.	Масса, кг	Количество, шт.	Масса, кг	Габаритные размеры, мм		
					Длина	Ширина	Высота
SQ0804-0001	100	1,4	1000	14,0	420	280	120
SQ0804-0021	50	0,3		6,0	315	270	230
SQ0804-0022	100	1,4		14,0	260	150	100

Габаритные размеры (мм)

Наименование	Артикул	Длина	Ширина	Высота
Ограничитель на DIN-рейку (металл) TDM	SQ0804-0001	45,3	10,5	21,1
Ограничитель на DIN-рейку (пластик) TDM	SQ0804-0021	45,7	7,7	31,6
Ограничитель на DIN-рейку (металл) 1 винт TDM	SQ0804-0022	45	8,9	19

ЗАГЛУШКИ ДЛЯ ВЫРЕЗОВ В ШКАФАХ



Назначение

- Для закрытия неиспользуемых технологических вырезов в фальшпанелях.

Применение

- При сборке НКУ различного назначения.

Материалы

- АБС-пластик.

Преимущества

- На поверхности заглушки имеются специальные насечки, позволяющие вручную разделять заглушку на части кратно 1/2 модуля.
- Специальные фиксаторы позволяют надежно закреплять заглушку на фальшпанели и без труда извлекать ее.
- Удобство и простота в работе.

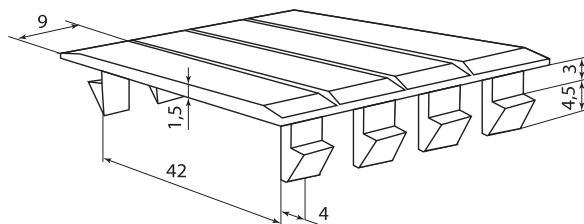
Ассортимент

Изображение	Наименование	Цвет	Артикул
	Заглушка 12 модулей DIN серая (RAL 7035) TDM	серый	SQ0827-0002 SQ0827-0004
	Заглушка 12 модулей DIN белая (RAL 9003) TDM	белый	SQ0827-0003 SQ0827-0005

Упаковка

Артикул	Групповая упаковка		Транспортная упаковка				
	Количество, шт.	Масса, кг	Количество, шт.	Масса, кг	Габаритные размеры, мм		
					Длина	Ширина	Высота
SQ0827-0002	10	0,25	500	8,2	400	300	300
SQ0827-0003							

Габаритные размеры (мм)



СТЕКЛА ДЛЯ ЩУР



Назначение

- Для визуального контроля показаний приборов.

Применение

- Для установки в электрощиты.

Материалы

- Пластик не поддерживающий горение.

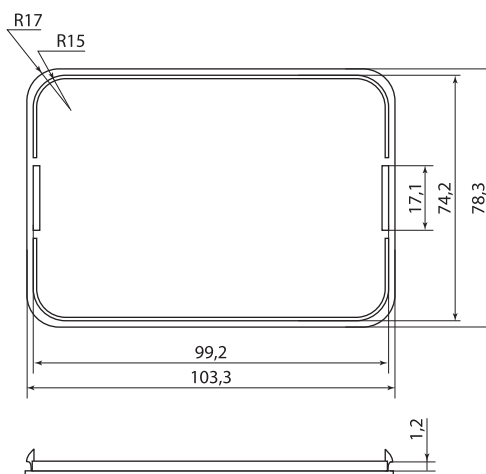
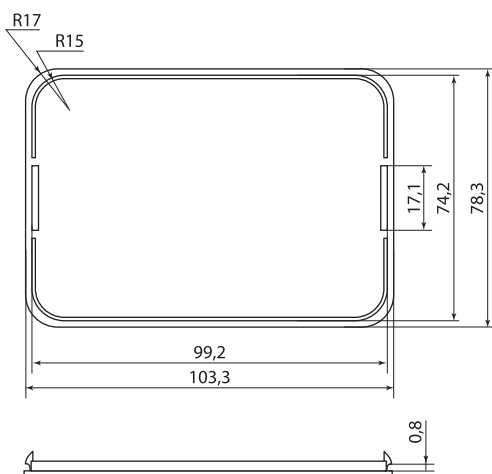
Ассортимент

Изображение	Наименование изделия	Артикул
	Стекло для ЩУР TDM (для поверхности s=0,8-1,2 мм)	SQ0813-0001
	Стекло для ЩУР TDM (для поверхности s=1,2 мм)	SQ0813-0002

Упаковка

Артикул	Групповая упаковка		Транспортная упаковка				
	Количество, шт.	Масса, кг	Количество, шт.	Масса, кг	Габаритные размеры, мм		
					Длина	Ширина	Высота
SQ0813-0001	10	0,145	500	7,25	400	160	245
SQ0813-0002							

Габаритные размеры (мм)



ЗАМКИ ДЛЯ ЭЛЕКТРОЩИТОВОГО ОБОРУДОВАНИЯ И ЗАЩИТНЫЕ НАКЛАДКИ ДЛЯ ЗАМКОВ СЕРИИ ЗНЗ



Назначение

Замки

- Для запираения электрических сборок, шкафов с целью защиты от несанкционированного доступа к оборудованию.

Защитные наклейки

- Защита замков шкафов от попадания в шкаф пыли и влаги.
- Опломбировка шкафов.

Применение

Замки

- Шкафы, щиты, сборки, панели.
- Для использования в быту (почтовые ящики и т. д.).

Защитные наклейки

- Шкафы учета уличного исполнения.
- Сборки, в которых используются замки для шкафов с посадочными местами 22x19 мм (панели в железнодорожном транспорте, медицинское оборудование и т. д.)

Материалы

Замки

- Замки выполнены из оцинкованного металла, устойчивого к коррозии.
- Ключи выполнены из никелированной стали.

Защитные наклейки

- Каучуковый полимер с высокой температурной устойчивостью.

Преимущества

Замки

- Срабатывают на четверть поворота ключа.
- Стандартное посадочное отверстие в своем классе.
- Дополнительная защита от коррозии благодаря оцинкованному металлу.
- Замки арт. SQ0825-0014 и SQ0825-0015 с секретностью и могут быть использованы для почтовых ящиков.
- Диэлектрические свойства благодаря корпусу и ключу из пластика (арт. SQ0825-0019).
- Степень защиты IP54. При необходимости возможно опломбирование и увеличение степени защиты до IP66 при помощи защитной наклейки.

Защитные наклейки

- Позволяют избежать попадания в замки пыли и влаги, тем самым увеличивая срок их службы.
- Возможность опломбировки замка при помощи защитной наклейки позволяет предотвратить несанкционированный доступ к приборам и устройствам внутри шкафов, панелей и сборок.
- Простой монтаж.
- Высокая степень защиты.

Ассортимент

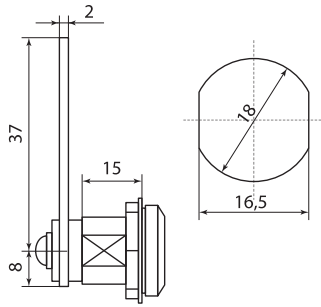
Изображение	Наименование	Артикул
	Замок-защелка для металлического бокса (цилиндр и корпус из черного пластика) TDM	SQ0825-0019
	Замок 18-20/45 (четырёхгранный ключ) TDM	SQ0825-0020
	Замок 18-20/40 с инд. стикером для розницы TDM	SQ0825-0011

Изображение	Наименование	Артикул
	Замок 18-20/40 TDM	SQ0825-0008
	Замок 20-20/50 (трехгранный ключ) TDM	SQ0825-0009
	Замок-защелка для металлического бокса TDM	SQ0825-0001
	Замок 18-16/40 TDM	SQ0825-0012
	Замок 18-20/40 металлический ключ (с секретностью) TDM	SQ0825-0014
	Замок 18-16/40 металлический ключ (с секретностью) TDM	SQ0825-0015
	Защитная накладка для замков 3НЗ 22х19 мм с возможностью опломбировки IP66 TDM	SQ0825-0010

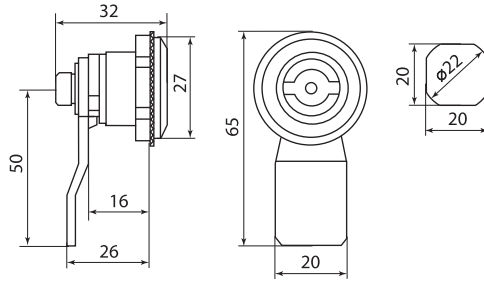
Упаковка

Артикул	Групповая упаковка		Транспортная упаковка				
	Количество, шт.	Масса, кг	Количество, шт.	Масса, кг	Габаритные размеры, мм		
					Длина	Ширина	Высота
SQ0825-0001	9	1,5	180	14,6	380	270	190
SQ0825-0008	12	0,9	240	12,2	685	305	385
SQ0825-0009	9	1,5	180	14,6	380	270	190
SQ0825-0011	12	1,1	240	12,5	685	305	385
SQ0825-0012		0,9		12,2			
SQ0825-0014		1,2		14,0			
SQ0825-0015		1,1		13,5			
SQ0825-0010	20	0,7	2160	15,2	400	330	320
SQ0825-0019	12	0,6	240	13	380	270	190
SQ0825-0020	9	0,71	180	15,3			

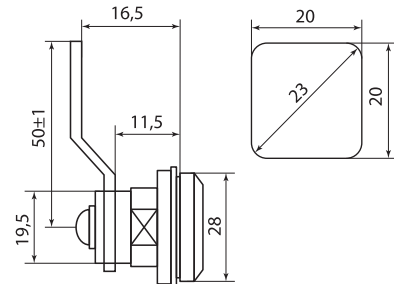
Габаритные размеры (мм)



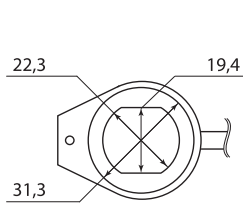
SQ0825-0011, SQ0825-0008



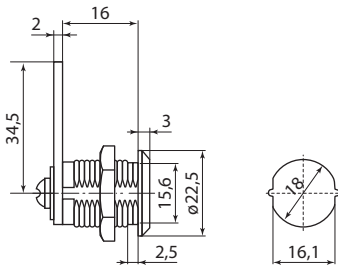
SQ0825-0001



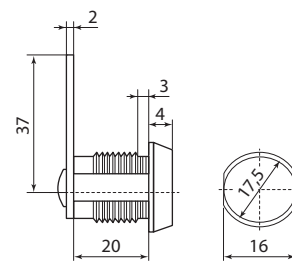
SQ0825-0009



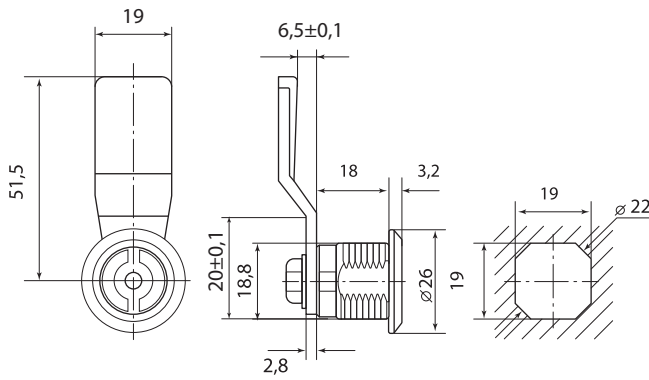
SQ0825-0010



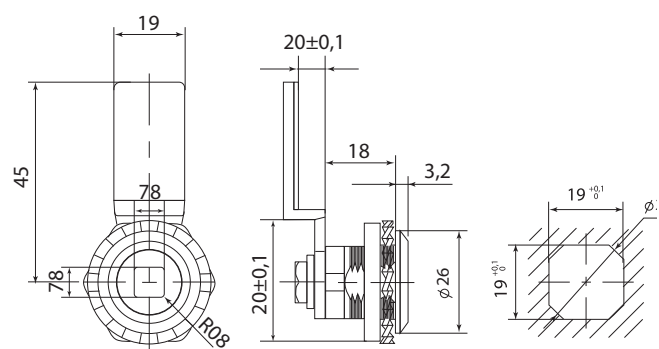
SQ0825-0012



SQ0825-0014, SQ0825-0015



SQ0825-0019



SQ0825-0020



SQ0825-0001 TDM

SQ0825-0006

КЛЮЧИ УНИВЕРСАЛЬНЫЕ СЕРИИ КУЭ



Назначение

- Универсальный ключ для открывания/закрывания электрощитового оборудования с замками различного типоразмера.

Применение

- Электрощитовое оборудование промышленного/бытового назначения.
- Возможность открытия/закрытия замков Ж/Д транспорта, лифтового оборудования и прочих.

Материалы

- Ключ – цинковый сплав.
- Бита отвертки – сталь (КУЭ-01).

Преимущества

- Подходят для 3-х типов замков.
- У ключей КУЭ-01 имеется отвертка-насадка типа PH2/SL7x1.

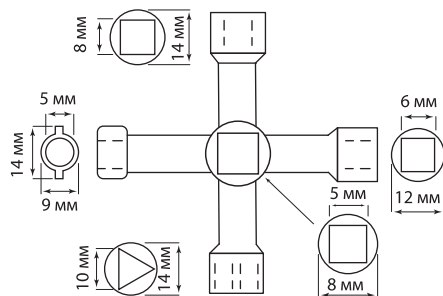
Ассортимент

Изображение	Наименование	Артикул
	Ключ универсальный для электрошкафов КУЭ-01 TDM	SQ0825-0016
	Ключ универсальный для электрошкафов КУЭ-02 TDM	SQ0825-0017

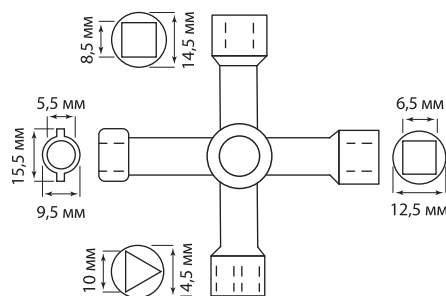
Упаковка

Артикул	Групповая упаковка		Транспортная упаковка				
	Количество, шт.	Масса, кг	Количество, шт.	Масса, кг	Габаритные размеры, мм		
					Длина	Ширина	Высота
SQ0825-0016	20	1,2	200	15	280	250	140
SQ0825-0017	24	1	240	12			

Габаритные размеры (мм)

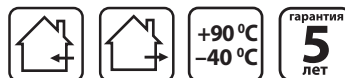


SQ0825-0016



SQ0825-0017

РУЧКИ ДЛЯ ЭЛЕКТРОЩИТОВОГО ОБОРУДОВАНИЯ



Назначение

- Для установки на дверцу электрических щитов.

Применение



Щиты, шкафы различного назначения.

- Серверные, телекоммуникационные шкафы и пр.

Материалы

- Пластик.

Преимущества

- Диэлектрические свойства.

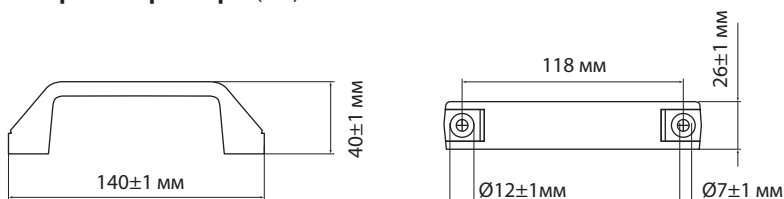
Ассортимент

Изображение	Наименование	Артикул
	Ручка для щитов пластиковая РЦП-1, черная TDM	SQ0825-0025

Упаковка

Артикул	Транспортная упаковка				
	Количество, шт.	Масса, кг	Габаритные размеры, мм		
			Длина	Ширина	Высота
SQ0825-0025	300	14,5	495	260	250

Габаритные размеры (мм)



По вопросам продаж и поддержки обращайтесь:

Алматы (7273)495-231	Казань (843)206-01-48	Новокузнецк (3843)20-46-81	Смоленск (4812)29-41-54
Архангельск (8182)63-90-72	Калининград (4012)72-03-81	Новосибирск (383)227-86-73	Сочи (862)225-72-31
Астрахань (8512)99-46-04	Калуга (4842)92-23-67	Омск (3812)21-46-40	Ставрополь (8652)20-65-13
Барнаул (3852)73-04-60	Кемерово (3842)65-04-62	Орел (4862)44-53-42	Сургут (3462)77-98-35
Белгород (4722)40-23-64	Киров (8332)68-02-04	Оренбург (3532)37-68-04	Тверь (4822)63-31-35
Брянск (4832)59-03-52	Краснодар (861)203-40-90	Пенза (8412)22-31-16	Томск (3822)98-41-53
Владивосток (423)249-28-31	Красноярск (391)204-63-61	Пермь (342)205-81-47	Тула (4872)74-02-29
Волгоград (844)278-03-48	Курск (4712)77-13-04	Ростов-на-Дону (863)308-18-15	Тюмень (3452)66-21-18
Вологда (8172)26-41-59	Липецк (4742)52-20-81	Рязань (4912)46-61-64	Ульяновск (8422)24-23-59
Воронеж (473)204-51-73	Магнитогорск (3519)55-03-13	Самара (846)206-03-16	Уфа (347)229-48-12
Екатеринбург (343)384-55-89	Москва (495)268-04-70	Санкт-Петербург (812)309-46-40	Хабаровск (4212)92-98-04
Иваново (4932)77-34-06	Мурманск (8152)59-64-93	Саратов (845)249-38-78	Челябинск (351)202-03-61
Ижевск (3412)26-03-58	Набережные Челны (8552)20-53-41	Севастополь (8692)22-31-93	Череповец (8202)49-02-64
Иркутск (395)279-98-46	Нижний Новгород (831)429-08-12	Симферополь (3652)67-13-56	Ярославль (4852)69-52-93
Россия (495)268-04-70	Киргизия (996)312-96-26-47	Казахстан (7172)727-132	