

Технические характеристики

По вопросам продаж и поддержки обращайтесь:

Алматы (7273)495-231
Архангельск (8182)63-90-72
Астрахань (8512)99-46-04
Барнаул (3852)73-04-60
Белгород (4722)40-23-64
Брянск (4832)59-03-52
Владивосток (423)249-28-31
Волгоград (844)278-03-48
Вологда (8172)26-41-59
Воронеж (473)204-51-73
Екатеринбург (343)384-55-89
Иваново (4932)77-34-06
Ижевск (3412)26-03-58
Иркутск (395)279-98-46
Россия (495)268-04-70

Казань (843)206-01-48
Калининград (4012)72-03-81
Калуга (4842)92-23-67
Кемерово (3842)65-04-62
Киров (8332)68-02-04
Краснодар (861)203-40-90
Красноярск (391)204-63-61
Курск (4712)77-13-04
Липецк (4742)52-20-81
Магнитогорск (3519)55-03-13
Москва (495)268-04-70
Мурманск (8152)59-64-93
Набережные Челны (8552)20-53-41
Нижний Новгород (831)429-08-12
Киргизия (996)312-96-26-47

Новокузнецк (3843)20-46-81
Новосибирск (383)227-86-73
Омск (3812)21-46-40
Орел (4862)44-53-42
Оренбург (3532)37-68-04
Пенза (8412)22-31-16
Пермь (342)205-81-47
Ростов-на-Дону (863)308-18-15
Рязань (4912)46-61-64
Самара (846)206-03-16
Санкт-Петербург (812)309-46-40
Саратов (845)249-38-78
Севастополь (8692)22-31-93
Симферополь (3652)67-13-56
Казахстан (7172)727-132

Смоленск (4812)29-41-54
Сочи (862)225-72-31
Ставрополь (8652)20-65-13
Сургут (3462)77-98-35
Тверь (4822)63-31-35
Томск (3822)98-41-53
Тула (4872)74-02-29
Тюмень (3452)66-21-18
Ульяновск (8422)24-23-59
Уфа (347)229-48-12
Хабаровск (4212)92-98-04
Челябинск (351)202-03-61
Череповец (8202)49-02-64
Ярославль (4852)69-52-93

ВИЛКИ, ПЕРЕХОДНИКИ И КАБЕЛЬНЫЕ РОЗЕТКИ



Назначение

- Электрические разборные **штепсельные вилки** предназначены для присоединения (разъединения) к электрической сети различных электрических приборов бытового назначения мощностью до 4 кВт.
- **Переходники** предназначены для подключения электроприборов с вилками европейского (тип C2) и американского стандарта (тип NEMA 1) к розеткам российского (тип C1-a) и европейского (тип C2) стандартов.
- **Кабельные розетки** предназначены для изготовления сетевых удлинителей нестандартной длины.

Применение

- Жилые помещения (дома, квартиры и т. д.).
- Объекты коммерческой недвижимости (офисы, торговые центры и т. д.).
- Инфраструктурные объекты (больницы, школы и т. д.).

Материалы

- Корпус устройств выполнен из самозатухающего АБС-пластика, обеспечивающего прочность, термостойкость изделий и их устойчивость к воздействию солнечных лучей.
- Контактная группа изготовлена из латуни.
- Контакты розеток выполнены из высокоупругой фосфористой бронзы, обеспечивающей надежный контакт и пожаробезопасность на протяжении всего срока службы.

Технические характеристики

Наименование параметра			Значение
Материал корпуса			АБС-пластик
Материал контактов			электротехническая медь
Номинальное напряжение, В			250
Номинальный ток, А	вилки	без заземления	6, 10
		с заземлением	10, 16
	кабельные розетки	без заземления	10
		с заземлением	16
Температура эксплуатации, °С			от 0 до +35
Цвет			белый, черный, бежевый
Гарантийный срок службы, лет			3

Преимущества

- Каждое вилка и розетка имеют яркую индивидуальную упаковку со стикером, на который нанесены вся необходимая информация об изделии и штрихкод EAN-13.
- **Вилки:**
 - Позволяют произвести ремонт электрошнура в случае выхода его из строя или повреждения неразборной вилки.
 - Большой выбор различных моделей как с прямым, так и с боковым вводом позволяет подключить провод наиболее удобным для применения способом.
 - Вилка с выключателем позволяет включать (выключать) нагрузку, не вынимая вилку из розетки.
- **Переходники** позволяют использовать устройства, изготовленные в других странах мира в российских электрических сетях без замены вилки.
- **Кабельные розетки:**
 - Позволяют быстро подключать удаленные нагрузки к сети.
 - Все модели розеток снабжены защитными шторками.
 - Доступны модификации с заземлением и без для европейского и российского стандартов вилок.

Ассортимент

Изображение	Наименование	Цвет	
		Белый / Бежевый	Черный
Вилки			
	Вилка б/з 6А 250А TDM	SQ1806-0001	SQ1806-0002
	Вилка прямая с/з 16А 250В TDM	SQ1806-0003	SQ1806-0004
	Вилка угловая с ушком с/з 16А 250В TDM	SQ1806-0005	SQ1806-0006
	Вилка угловая с/з 16А 250В TDM	SQ1806-0007	SQ1806-0008
	Вилка угловая с/з с выключателем белая 16А 250В TDM	SQ1806-0009 (бежевый)	–
	Вилка б/з белая 10 А 250 В (евровилка CEE 7/16) прямой вывод проводника TDM	SQ1806-0089	–
	Вилка б/з белая 10 А 250 В (евровилка CEE 7/16) угловой вывод проводника TDM	SQ1806-0090	–
	Вилка б/з с кольцом 10А 250В (евровилка CEE 7/16) TDM	SQ1806-0189	SQ1806-0190
	Вилка угловая плоская с/з (8 мм) 16А 250В TDM	SQ1806-0193	SQ1806-0194
	Вилка круглая плоская с кольцом белая 16А 250В TDM	SQ1806-0195	SQ1806-0196
	Вилка прямая с/з белая с перфорацией 10А 250В TDM	SQ1806-0197	SQ1806-0198
	Вилка с/з круглая белая 10А 250В TDM	SQ1806-0199	SQ1806-0200
	Вилка б/з белая с красной вставкой 10А 250В TDM	SQ1806-0209	SQ1806-0210

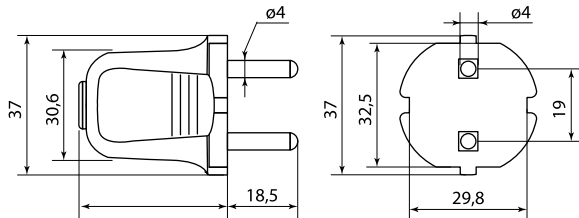
Изображение	Наименование	Цвет	
		Белый	Черный
Переходники			
	Переходник (SHUKO – NEMA 1/SHUKO) круглый 16А макс. 250В TDM	SQ1806-0085	SQ1806-0086
	Переходник (евровилка CEE 7/17 – NEMA 1/SHUKO) плоский 10А макс. 250В белый TDM	SQ1806-0087	SQ1806-0088
Кабельные розетки			
	Кабельная розетка 2П 6/з 10А 250В TDM	SQ1806-0029	SQ1806-0030
	Кабельная розетка 2П+3 16А 250В TDM	SQ1806-0031	SQ1806-0032
	Кабельная розетка 2П 6/з 10А 250В TDM	SQ1806-0129	SQ1806-0130
	Кабельная розетка 2П+3 16А 250В TDM	SQ1806-0131	SQ1806-0132
	Кабельная розетка 2П 10 А 250 В (под евровилку CEE 7/16) с з/ш прямой вывод кабеля белая TDM	SQ1806-0091	–
	Кабельная розетка 2П 10 А 250 В (под евровилку CEE 7/16) с з/ш угловой вывод кабеля белая TDM	SQ1806-0092	–
	Кабельная розетка 2П 10А 250В (под евровилку CEE 7/16) с з/ш с кольцом TDM	SQ1806-0191	SQ1806-0192
	Кабельная розетка рифленая 2П+3 16А 250В белая TDM	SQ1806-0211	SQ1806-0212
	Кабельная розетка б/з белая с красной вставкой 10А 250В белая TDM	SQ1806-0213	SQ1806-0214

Упаковка

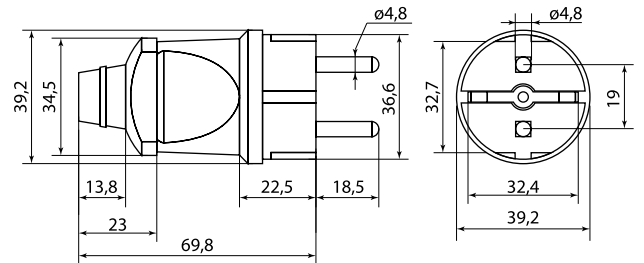
Цвет		Групповая упаковка		Транспортная упаковка				
Белый	Черный	Количество, шт.	Масса, кг	Количество, шт.	Масса, кг	Габаритные размеры, мм		
						Длина	Ширина	Высота
Вилки								
SQ1806-0001	SQ1806-0002	50	1,3	500	12,6	360	550	280
SQ1806-0003	SQ1806-0004	25	1,0	250	10,3			
SQ1806-0005	SQ1806-0006	35	1,6	350	15,5	280	540	340
SQ1806-0007	SQ1806-0008	30	1,0	300	10,2	270	390	580
SQ1806-0009	–	24	1,2	240	10,7	385	260	370
SQ1806-0089	–	30	0,8	720	16	445	430	325
SQ1806-0090	–							

Цвет		Групповая упаковка		Транспортная упаковка				
Белый	Черный	Количество, шт.	Масса, кг	Количество, шт.	Масса, кг	Габаритные размеры, мм		
						Длина	Ширина	Высота
SQ1806-0189	SQ1806-0190	50	0,8	400	6,4	410	390	270
SQ1806-0193	SQ1806-0194	18	0,9	144	7,4			
SQ1806-0195	SQ1806-0196	20	0,74	100	3,7	460	230	200
SQ1806-0197	SQ1806-0198	30	0,85	480	13,6	400	400	340
SQ1806-0199	SQ1806-0200	30	0,8		12,75			
SQ1806-0209	SQ1806-0210	48	0,84	768	13,4			
Переходники								
SQ1806-0085	SQ1806-0086	50	0,5	1000	10,25	330	290	270
SQ1806-0087	SQ1806-0088				11,0			18,5
Кабельные розетки								
SQ1806-0029	SQ1806-0030	20	0,9	200	9,3	530	330	270
SQ1806-0031	SQ1806-0032		1,0		10			
SQ1806-0129	SQ1806-0130		0,9		9,3			
SQ1806-0131	SQ1806-0132		1,0		10			
SQ1806-0091	-	30	0,8	600	16	490	320	440
SQ1806-0092	-		0,9					
SQ1806-0191	SQ1806-0192	50	0,8	400	6,4	410	390	270
SQ1806-0211	SQ1806-0212	300	0,079	768	13,6	400	400	340
SQ1806-0213	SQ1806-0214	300	0,079	768	13,6	400	400	340

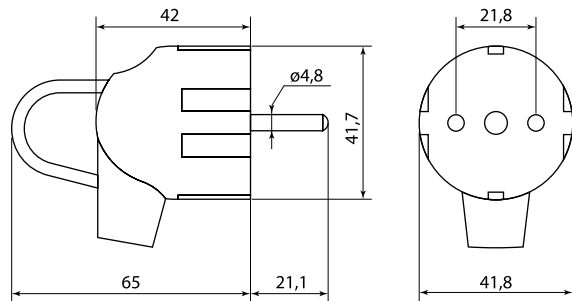
Габаритные размеры (мм)



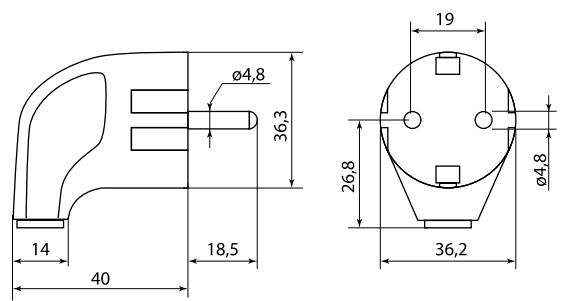
SQ1806-0001, SQ1806-0002



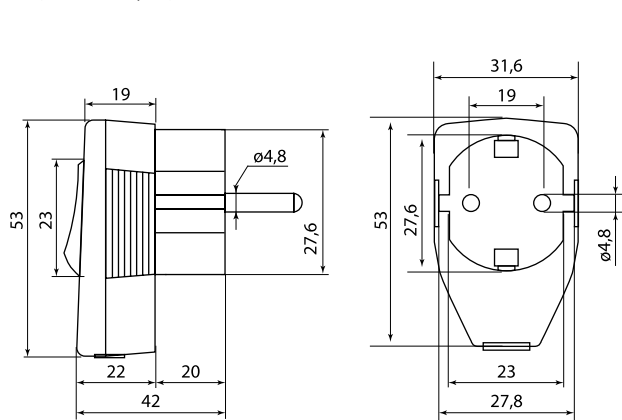
SQ1806-0003, SQ1806-0004



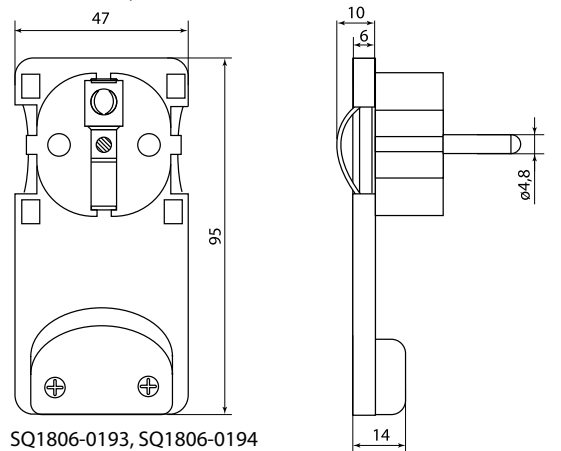
SQ1806-0005, SQ1806-0006



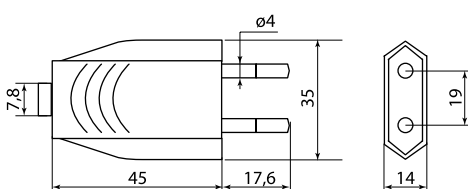
SQ1806-0007, SQ1806-0008



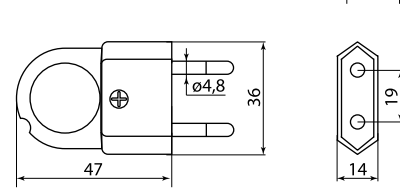
SQ1806-0009



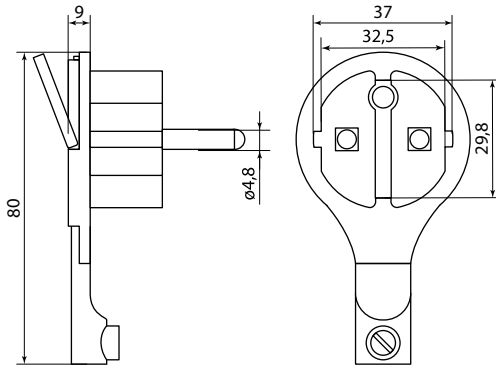
SQ1806-0193, SQ1806-0194



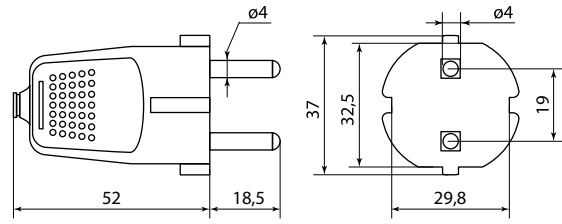
SQ1806-0089, SQ1806-0090



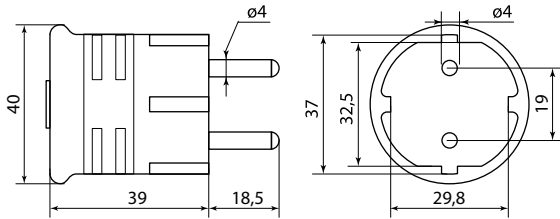
SQ1806-0189, SQ1806-0190



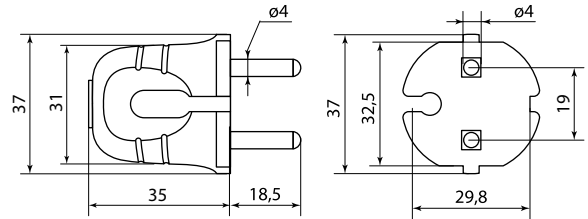
SQ1806-0195, SQ1806-0196



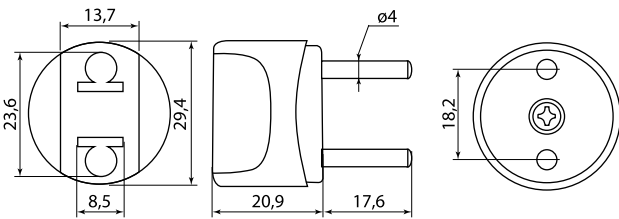
SQ1806-0197, SQ1806-0198



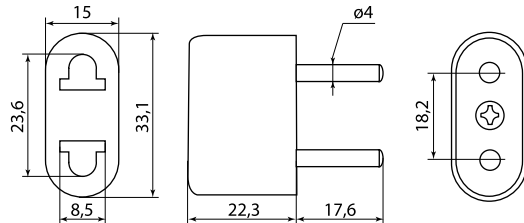
SQ1806-0199, SQ1806-0200



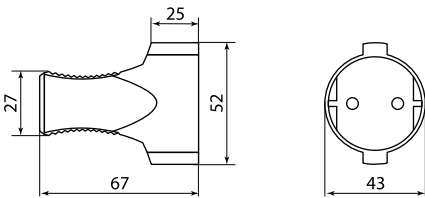
SQ1806-0209, SQ1806-0210



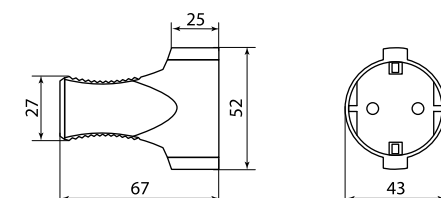
SQ1806-0085, SQ1806-0086



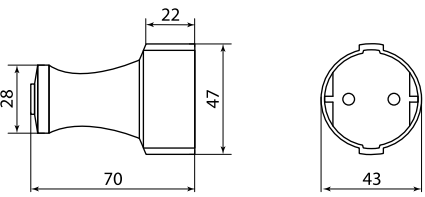
SQ1806-0087, SQ1806-0088



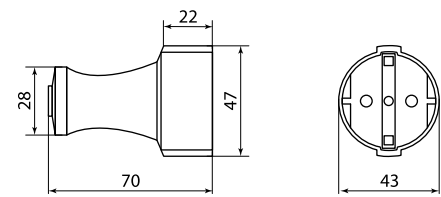
SQ1806-0029, SQ1806-0030



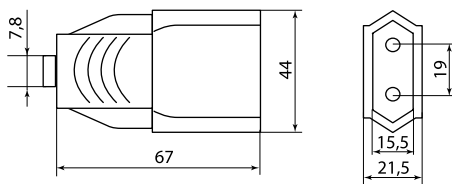
SQ1806-0031, SQ1806-0032



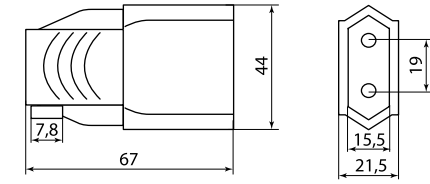
SQ1806-0129, SQ1806-0130



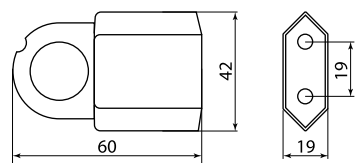
SQ1806-0131, SQ1806-0132



SQ1806-0091



SQ1806-0092



SQ1806-0091

МНОГОРОЗЕТОЧНЫЕ БЛОКИ, ТРОЙНИКИ И АДАПТЕРЫ



Назначение

- Для одновременного подключения нескольких нагрузок к одной розетке.
- Адаптеры – для адаптации всех вилок американского и европейского стандартов к розеткам российского типа.

Применение

- Жилые помещения (дома, квартиры и т. д.).
- Объекты коммерческой недвижимости (офисы, торговые центры и т. д.).
- Инфраструктурные объекты (больницы, школы и т. д.).

Конструкция

- Двухместный или трехместный блок розеток, совмещенный со штепсельной вилкой, армированные в одном корпусе.

Материалы

- Корпус устройств выполнен из самозатухающего АБС-пластика, обеспечивающего прочность, термостойкость изделий и их устойчивость к воздействию солнечных лучей.
- Контакты розеток выполнены из высокоупругой фосфористой бронзы, обеспечивающей надежный контакт и пожаробезопасность на протяжении всего срока службы изделий.

Преимущества

- Широкий ассортимент моделей с заземлением и без.
- Модели с выключателем дают возможность включать и выключать нагрузку на блок, не вынимая вилку из розетки.
- Наличие в линейке серии «ЭКО».
- Простота в эксплуатации, не требующая особых навыков.
- Каждое изделие имеет яркую индивидуальную упаковку со стикером, на который нанесены вся необходимая информация об изделии и штрихкод EAN-13.
- Наличие 2 USB-разъемов с кнопкой позволяет включать/выключать USB без извлечения адаптера из розетки (для арт. SQ1806-0183 и SQ1806-0184).

Технические характеристики

Наименование параметра		Значение	
Материал корпуса		АБС-пластик	
Материал контактов		электротехническая медь / фосфористая бронза	
Номинальное напряжение, В		250	
Номинальный ток, А	розеточные блоки	без заземления	6 / 2,5
		с заземлением	16
	тройники		16
	адаптеры		6
Гарантийный срок службы, лет		3	
Температура эксплуатации, °С		от 0 до +35	
Цвет		белый, черный, ЭКО – сосна, ЭКО – бук/венге	

Ассортимент

Изображение	Наименование	Цвет			
		Белый	Черный	ЭКО сосна	ЭКО бук/венге
	Блок на 2 гнезда 2П 6/з плоский 6А 250В TDM	SQ1806-0025		SQ1806-0073	SQ1806-0078
	Блок на 2 гнезда 2П+3 плоский 16А 250В TDM	SQ1806-0026		SQ1806-0074	SQ1806-0079
	Блок на 3 гнезда 2П 6/з плоский 6А 250В TDM	SQ1806-0027		SQ1806-0075	SQ1806-0080
	Блок на 3 гнезда 2П+3 плоский 16А 250В TDM	SQ1806-0033		SQ1806-0076	SQ1806-0081

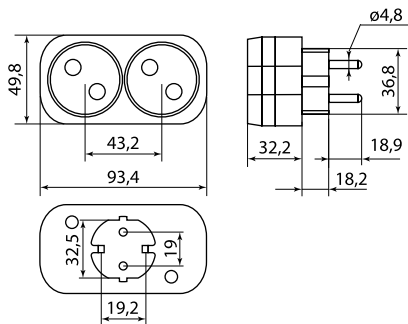
Изображение	Наименование	Цвет			
		Белый	Черный	ЭКО сосна	ЭКО бук/венге
	Блок на 3 гнезда 2П+3 круглый 16А 250В TDM	SQ1806-0028	–	SQ1806-0077	SQ1806-0082
	Тройник 3x2П 16А 250В TDM	SQ1806-0041	SQ1806-0042		
	Адаптер (розетка б/з - SHUKO) 6А 250В белый TDM	SQ1806-0023	–		
	Адаптер универсальный с/з 16А 250В белый TDM	SQ1806-0024	–		
	Адаптер универсальный поворотный с/з 250В 16А + 2USB 2.1А TDM	SQ1806-0183	SQ1806-0184		
	Блок на 3 гнезда: 1x2П+3 16 А + 2x2П 2,5 А под плоскую вилку 250 В TDM	SQ1806-0201	SQ1806-0301	–	–
	Блок на 3 гнезда с выключателем с индикацией: 1x2П+3 16А+2x2П 2,5А под плоскую вилку 250В TDM	SQ1806-0202	SQ1806-0302		
	Блок на 4 гнезда 2П 2,5 А 250 В под плоскую вилку TDM	SQ1806-0203	SQ1806-0303		
	Блок на 3 гнезда 2П 2,5 А 250 В под плоскую вилку TDM	SQ1806-0205	SQ1806-0305		
	Блок на 2 гнезда 2П 2,5 А 250 В под плоскую вилку TDM	SQ1806-0206	SQ1806-0306		

Упаковка

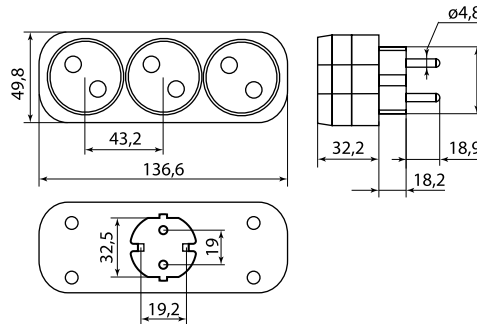
Цвет				Групповая упаковка		Транспортная упаковка				
Белый	Черный	ЭКО сосна	ЭКО бук/венге	Количество, шт.	Масса, кг	Количество, шт.	Масса, кг	Габаритные размеры, мм		
								Длина	Ширина	Высота
SQ1806-0025	–	SQ1806-0073	SQ1806-0078	10	0,8	100	6,6	520	205	440
SQ1806-0026		SQ1806-0074	SQ1806-0079		1,0		8,2			
SQ1806-0027		SQ1806-0075	SQ1806-0080		1,3		10,3			
SQ1806-0033		SQ1806-0076	SQ1806-0081		1,0		6,3			
SQ1806-0028		SQ1806-0077	SQ1806-0082		1,0		9,32			
SQ1806-0041		SQ1806-0042	–		–		20			
SQ1806-0023	–	–	–	30	0,2	300	6	280	350	280

Цвет				Групповая упаковка		Транспортная упаковка				
Белый	Черный	ЭКО сосна	ЭКО бук/венге	Количество, шт.	Масса, кг	Количество, шт.	Масса, кг	Габаритные размеры, мм		
								Длина	Ширина	Высота
SQ1806-0024	-	-	-	24	0,84	200	7	420	300	220
SQ1806-0183	SQ1806-0184			72	11	620	530	210		
SQ1806-0201	SQ1806-0301			100	8,7	500	360	300		
SQ1806-0202	SQ1806-0302				9,5	540	340	420		
SQ1806-0203	SQ1806-0303				7,8	310	270	320		
SQ1806-0205	SQ1806-0305				6,7	420	380			
SQ1806-0206	SQ1806-0306				4	460	400			

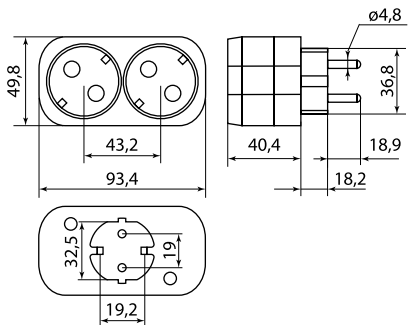
Габаритные размеры (мм)



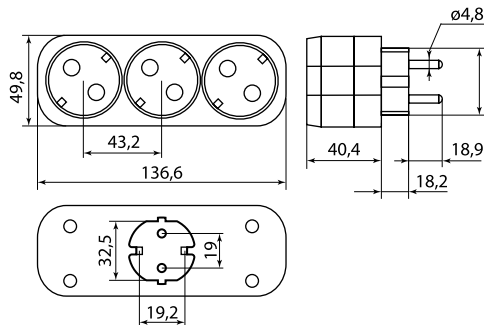
SQ1806-0025, SQ1806-0078, SQ1806-0073



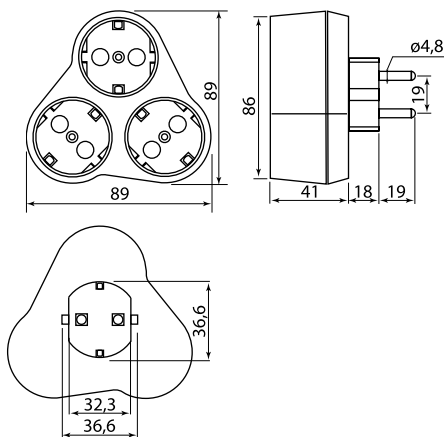
SQ1806-0027, SQ1806-0080, SQ1806-0075



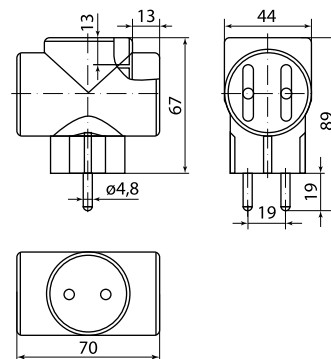
SQ1806-0026, SQ1806-0079, SQ1806-0074



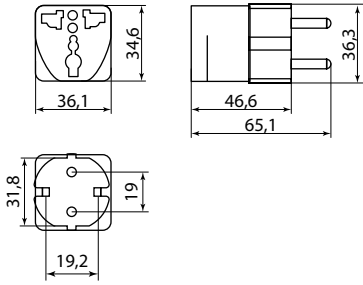
SQ1806-0033, SQ1806-0081, SQ1806-0076



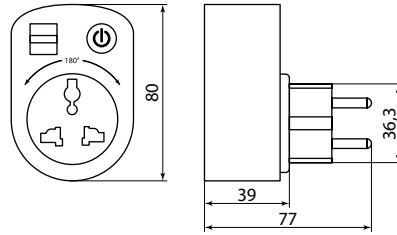
SQ1806-0028, SQ1806-0082, SQ1806-0076



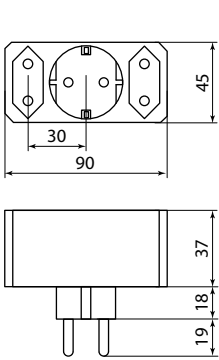
SQ1806-0041, SQ1806-0042



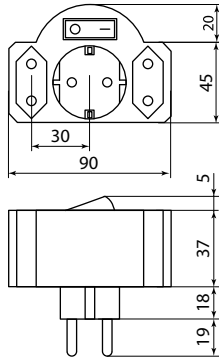
SQ1806-0024



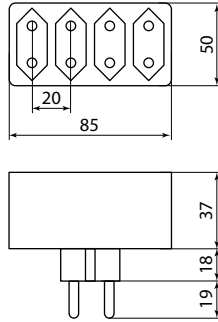
SQ1806-0183
SQ1806-0184



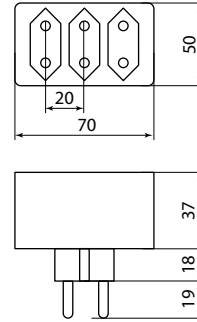
SQ1806-0201
SQ1806-0301



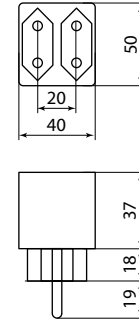
SQ1806-0202
SQ1806-0302



SQ1806-0203
SQ1806-0303



SQ1806-0205
SQ1806-0305



SQ1806-0206
SQ1806-0306

ВЫКЛЮЧАТЕЛИ НА ШНУР



Назначение

- Для включения и выключения нагрузок путем механической коммутации.

Применение

- Жилые помещения (дома, квартиры и т. д.).
- Объекты коммерческой недвижимости (офисы, торговые центры, магазины светотехники и т. д.).
- Инфраструктурные объекты (больницы, школы и т. д.).

Материалы

- Корпус устройств выполнен из самозатухающего АБС-пластика, обеспечивающего прочность, термостойкость изделий и устойчивость к воздействию солнечных лучей.
- Контактная группа выключателей выполнена из латуни.

Преимущества

- Удобная большая клавиша.
- Компактные размеры.
- Возможность использования для управления бытовыми нагрузками до 1200 Вт.
- Каждое изделие имеет яркую индивидуальную упаковку со стикером, на который нанесены вся необходимая информация об изделии и штрихкод EAN-13.

Технические характеристики

Наименование параметра	Значение
Материал корпуса	АБС-пластик
Материал контактов	латунь
Номинальное напряжение, В	250
Номинальный ток, А	6
Гарантийный срок службы, лет	3
Температура эксплуатации, °С	от 0 до +35
Цвет	белый, черный

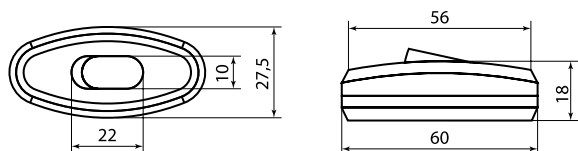
Ассортимент

Изображение	Наименование	Цвет	
		Белый	Черный
	Выключатель на шнур 6А 250В TDM	SQ1806-0021	SQ1806-0022
	Выключатель на шнур 6А 250В с красной кнопкой TDM	SQ1806-0221	SQ1806-0222

Упаковка

Цвет		Групповая упаковка		Транспортная упаковка				
Белый	Черный	Количество, шт.	Масса, кг	Количество, шт.	Масса, кг	Габаритные размеры, мм		
						Длина	Ширина	Высота
SQ1806-0021	SQ1806-0022	80	1,4	800	13,5	360	550	280
SQ1806-0221	SQ1806-0222	40	0,6	800	12	460	230	200

Габаритные размеры (мм)



ВЫКЛЮЧАТЕЛИ НА ШНУР СЕРИИ ЭКО



Назначение

- Для включения и выключения нагрузок путем механической коммутации.

Применение

- Жилые помещения (дома, квартиры и т. д.).
- Объекты деревянного домостроения (квартиры, коттеджи и т.д)
- Объекты коммерческой недвижимости в стиле лофт (рестораны, бизнес-центры и т.д.)

Материалы

- Корпус устройств выполнен из самозатухающего АБС-пластика, обеспечивающего прочность, термостойкость изделий и устойчивость к воздействию солнечных лучей.
- Контактная группа выключателей выполнена из латуни.

Преимущества

- Удобная большая клавиша.
- Компактные размеры.
- Возможность использования для управления бытовыми нагрузками до 1200 Вт.
- Каждое изделие имеет яркую индивидуальную упаковку со стикером, на который нанесены вся необходимая информация об изделии и штрихкод EAN-13.

Технические характеристики

Наименование параметра	Значение
Материал корпуса	АБС-пластик
Материал контактов	латунь
Номинальное напряжение, В	250
Номинальный ток, А	6
Гарантийный срок службы, лет	3
Температура эксплуатации, °С	от 0 до +35
Цвет	ЭКО сосна, ЭКО бук/венге

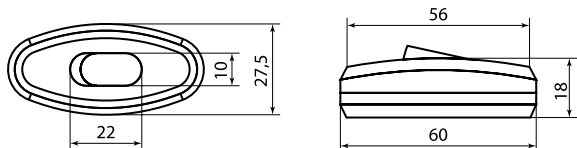
Ассортимент

Изображение	Наименование	Цвет	
		ЭКО сосна	ЭКО бук/венге
	Выключатель на шнур 6А 250В ЭКО TDM	SQ1806-0224	SQ1806-0223

Упаковка

Цвет		Групповая упаковка		Транспортная упаковка				
ЭКО сосна	ЭКО бук/венге	Количество, шт.	Масса, кг	Количество, шт.	Масса, кг	Габаритные размеры, мм		
						Длина	Ширина	Высота
SQ1806-0224	SQ1806-0223	10	0,15	880	13,6	520	400	290

Габаритные размеры (мм)



По вопросам продаж и поддержки обращайтесь:

Алматы (7273)495-231	Казань (843)206-01-48	Новокузнецк (3843)20-46-81	Смоленск (4812)29-41-54
Архангельск (8182)63-90-72	Калининград (4012)72-03-81	Новосибирск (383)227-86-73	Сочи (862)225-72-31
Астрахань (8512)99-46-04	Калуга (4842)92-23-67	Омск (3812)21-46-40	Ставрополь (8652)20-65-13
Барнаул (3852)73-04-60	Кемерово (3842)65-04-62	Орел (4862)44-53-42	Сургут (3462)77-98-35
Белгород (4722)40-23-64	Киров (8332)68-02-04	Оренбург (3532)37-68-04	Тверь (4822)63-31-35
Брянск (4832)59-03-52	Краснодар (861)203-40-90	Пенза (8412)22-31-16	Томск (3822)98-41-53
Владивосток (423)249-28-31	Красноярск (391)204-63-61	Пермь (342)205-81-47	Тула (4872)74-02-29
Волгоград (844)278-03-48	Курск (4712)77-13-04	Ростов-на-Дону (863)308-18-15	Тюмень (3452)66-21-18
Вологда (8172)26-41-59	Липецк (4742)52-20-81	Рязань (4912)46-61-64	Ульяновск (8422)24-23-59
Воронеж (473)204-51-73	Магнитогорск (3519)55-03-13	Самара (846)206-03-16	Уфа (347)229-48-12
Екатеринбург (343)384-55-89	Москва (495)268-04-70	Санкт-Петербург (812)309-46-40	Хабаровск (4212)92-98-04
Иваново (4932)77-34-06	Мурманск (8152)59-64-93	Саратов (845)249-38-78	Челябинск (351)202-03-61
Ижевск (3412)26-03-58	Набережные Челны (8552)20-53-41	Севастополь (8692)22-31-93	Череповец (8202)49-02-64
Иркутск (395)279-98-46	Нижний Новгород (831)429-08-12	Симферополь (3652)67-13-56	Ярославль (4852)69-52-93
Россия (495)268-04-70	Киргизия (996)312-96-26-47	Казахстан (7172)727-132	