

Технические характеристики

По вопросам продаж и поддержки обращайтесь:

Алматы (7273)495-231	Казань (843)206-01-48	Новокузнецк (3843)20-46-81	Смоленск (4812)29-41-54
Архангельск (8182)63-90-72	Калининград (4012)72-03-81	Новосибирск (383)227-86-73	Сочи (862)225-72-31
Астрахань (8512)99-46-04	Калуга (4842)92-23-67	Омск (3812)21-46-40	Ставрополь (8652)20-65-13
Барнаул (3852)73-04-60	Кемерово (3842)65-04-62	Орел (4862)44-53-42	Сургут (3462)77-98-35
Белгород (4722)40-23-64	Киров (8332)68-02-04	Оренбург (3532)37-68-04	Тверь (4822)63-31-35
Брянск (4832)59-03-52	Краснодар (861)203-40-90	Пенза (8412)22-31-16	Томск (3822)98-41-53
Владивосток (423)249-28-31	Красноярск (391)204-63-61	Пермь (342)205-81-47	Тула (4872)74-02-29
Волгоград (844)278-03-48	Курск (4712)77-13-04	Ростов-на-Дону (863)308-18-15	Тюмень (3452)66-21-18
Вологда (8172)26-41-59	Липецк (4742)52-20-81	Рязань (4912)46-61-64	Ульяновск (8422)24-23-59
Воронеж (473)204-51-73	Магнитогорск (3519)55-03-13	Самара (846)206-03-16	Уфа (347)229-48-12
Екатеринбург (343)384-55-89	Москва (495)268-04-70	Санкт-Петербург (812)309-46-40	Хабаровск (4212)92-98-04
Иваново (4932)77-34-06	Мурманск (8152)59-64-93	Саратов (845)249-38-78	Челябинск (351)202-03-61
Ижевск (3412)26-03-58	Набережные Челны (8552)20-53-41	Севастополь (8692)22-31-93	Череповец (8202)49-02-64
Иркутск (395)279-98-46	Нижний Новгород (831)429-08-12	Симферополь (3652)67-13-56	Ярославль (4852)69-52-93
Россия (495)268-04-70	Киргизия (996)312-96-26-47	Казахстан (7172)727-132	

ТЕПЛОВЫЕ ЗАВЕСЫ СЕРИИ ЗТС

СДЕЛАНО В
РОССИИ



Назначение

- Для создания узконаправленного теплого воздушного потока между зонами с различными температурными режимами.

Применение



В жилых, торговых, офисных и производственных помещениях.

Материалы

- Корпус – металл.

Преимущества

- Ступенчатое переключение мощности.
- Нагревательный элемент – СТИЧ.
- Высокая производительность.
- Режим вентиляции без обогрева.
- Защита от перегрева.
- Легкий монтаж.
- Компактный размер и масса.
- Длина сетевого шнура: 1,2 м (только для модели ЗТС-1).
- Степень защиты IP10.

Технические характеристики

Наименование параметра	ЗТС-1	ЗТС-2
Мощность, Вт	3000	5000
Количество режимов мощности	2	
	1500/3000	2500/5000
Тип нагревательного элемента	СТИЧ	
Защита от перегрева	есть	
Производительность, м³/ч	360	480
Степень защиты	IP10	
Класс защиты	I	
Напряжение, В/Гц	~230/50	
Масса нетто, кг	5,5	7,5

Ассортимент

Изображение	Наименование	Артикул	Мощность, Вт
	Тепловая завеса ЗТС-1, 3000 Вт, регул. мощн. (1500/3000 Вт), TDM	SQ2520-1501	3000
	Тепловая завеса ЗТС-2, 5000 Вт, регул. мощн. (2500/5000 Вт), TDM	SQ2520-1502	5000

Упаковка

Артикул	Транспортная упаковка				
	Количество, шт.	Масса, кг	Габаритные размеры, мм		
			Длина	Ширина	Высота
SQ2520-1501	1	6,5	230	630	220
SQ2520-1502		8,5		830	

Габаритные размеры

Чертёж	Модель	Размеры, мм		
		L	W	H
	SQ2520-1501	200	580	110
	SQ2520-1502		780	

ТЕПЛОВЫЕ ПУШКИ СЕРИИ ТПК

**Назначение**

- Основной и дополнительный обогрев жилых и рабочих зон.
- Для просушивания помещений в процессе ремонта.

Применение

На строящихся объектах, в производственных цехах, ангарах, мастерских, подсобных помещениях, гаражах, павильонах, на складах и базах.

Материалы

- Корпус – металл.
- ТЭНы – нержавеющая сталь.

Преимущества

- Высокая интенсивность воздушного потока.
- Низкий уровень шума при работе.
- Термопредохранитель для защиты от перегрева.
- Компактные размеры и небольшая масса.

Технические характеристики

Наименование параметра	Значение			
	ТПК 2000 Вт	ТПК 3000 Вт	ТПК 5000 Вт	ТПК 9000 Вт
Модель				
Количество режимов мощности	2			
	1000/2000	1500/3000	3000/4500	4500/9000
Ток, А	9,5	14	21	13,7
Тепловая энергия, кКалл/ч	1720	2580	3870	7800
Воздушный поток, м ³ /ч	230		315	820
Площадь обогрева, м ²	до 25	до 35	до 50	до 100
Увеличение температуры воздуха на выходе, не менее, °С	30		35	36
Материал нагревателя	нержавеющая сталь			
Тип нагревателя	гладкий ТЭН			
Термопредохранитель	есть			
Двойные стенки				
Угол наклона потока	от -20° до +30°			-
Класс электробезопасности	I			
Напряжение, В/Гц	~230/50		~380/50	
Масса изделия, кг	4	4	5	12
Масса в упаковке, кг	4,5	4,5	5,5	12,5



Регулируемый угол наклона (только для SQ2520-0001, SQ2520-0002, SQ2520-0003).



Ступенчатое переключение мощности (для SQ2520-0004 дополнительно установлен регулируемый термостат).

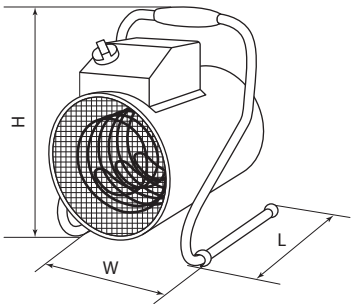
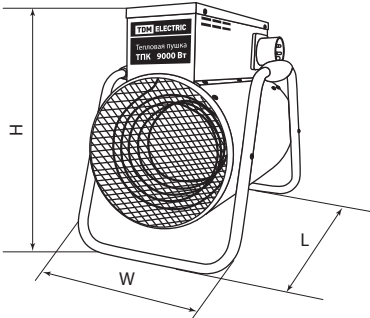
Ассортимент

Изображение	Наименование	Артикул	Мощность, Вт
	Тепловая пушка ТПК в круглом корпусе 2 кВт TDM	SQ2520-0001	2000
	Тепловая пушка ТПК в круглом корпусе 3 кВт TDM	SQ2520-0002	3000
	Тепловая пушка ТПК в круглом корпусе 5 кВт TDM	SQ2520-0003	4500
	Тепловая пушка ТПК в круглом корпусе 9 кВт TDM	SQ2520-0004	9000

Упаковка

Артикул	Транспортная упаковка				
	Количество, шт.	Масса, кг	Габаритные размеры, мм		
			Длина	Ширина	Высота
SQ2520-0001	1	4,5	285	375	315
SQ2520-0002					
SQ2520-0003		5,5	330	400	460
SQ2520-0004		12,3			

Габаритные размеры

Чертеж	Модель	Размеры, мм		
		L	W	H
	SQ2520-0001	260	260	320
	SQ2520-0002			
	SQ2520-0003	320	320	360
	SQ2520-0004	400		320

ТЕПЛОВЫЕ ПУШКИ С КЕРАМИЧЕСКИМ НАГРЕВАТЕЛЬНЫМ ЭЛЕМЕНТОМ СЕРИИ ТПК-К



Назначение

- Основной и дополнительный обогрев жилых и рабочих зон.

Применение

- В жилых, торговых, офисных и производственных помещениях.

Материалы

- Корпус – металл.
- Нагревательный элемент – металлокерамика.
- Кнопки, регулятор – пластик.



Преимущества

- Ступенчатое переключение мощности.
- Керамический нагревательный элемент PTC.
- Регулируемый термостат.
- Поддержание заданной температуры.
- Режим вентиляции без обогрева.
- Защита от перегрева.
- Удобная ручка для переноски.

Технические характеристики

Наименование параметра	ТПК-2К	ТПК-3К
Количество режимов мощности	2	3
	1000/2000	1000/2000/3000
Площадь обогрева, м ²	до 25	до 35
Тип нагревателя	керамический (PTC)	
Термопредохранитель	есть	
Класс защиты	I	
Напряжение, В/Гц	~230/50	
Масса изделия, кг	1,7	3

Ассортимент

Изображение	Наименование	Артикул	Мощность, Вт
	Тепловая пушка ТПК-2К, квадрат. корпус, 2 кВт (1/2 кВт), терморег, керам. нагр. элемент, TDM	SQ2520-0103	2000
	Тепловая пушка ТПК-3К, квадрат. корпус, 3 кВт (1/2/3 кВт), терморег, керам. нагр. элемент, TDM	SQ2520-0104	3000

Упаковка

Артикул	Транспортная упаковка				
	Количество, шт.	Масса, кг	Габаритные размеры, мм		
			Длина	Ширина	Высота
SQ2520-0103	6	12,6	570	215	435
SQ2520-0104	1	3,6	280	270	280

Габаритные размеры

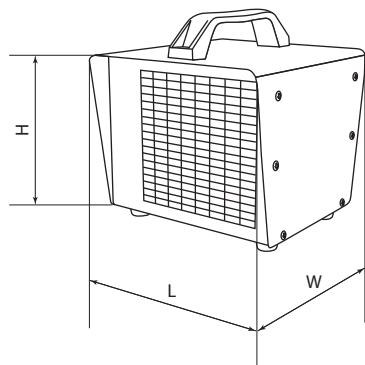
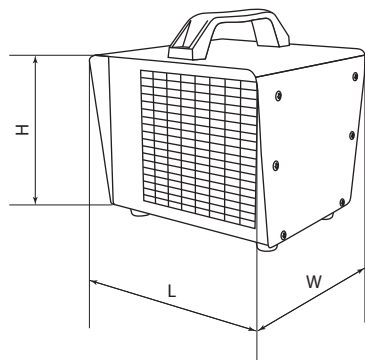


Чертёж	Артикул	Размеры, мм		
		L	W	H
	SQ2520-0103	190	175	190
	SQ2520-0104	240	235	250

ТЕПЛОВЕНТИЛЯТОРЫ СЕРИИ ТВ



EAC

Назначение

- Основной и дополнительный обогрев жилых и рабочих зон.

Применение

- Жилые, торговые, офисные помещения.

Материалы

- Пластик.

Преимущества

Ступенчатое переключение мощности (1000/2000 Вт).



- Регулируемый термостат.
- Световой индикатор работы.

- Поддержание заданной температуры.
- Режим вентиляции без обогрева.
- Автоматическое выключение в случае перегрева.
- Ручка для переноски.

Комплектация

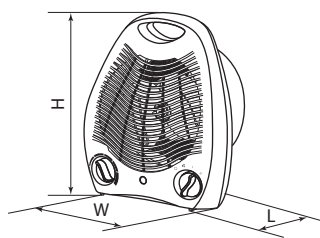
- Тепловентилятор.
- Руководство по эксплуатации. Паспорт.

Ассортимент

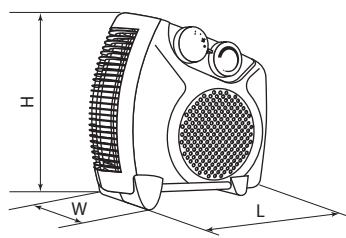
Изображение	Наименование	Артикул	Мощность, Вт
	Тепловентилятор ТВ-1, 2000 Вт, регул. мощн. (1000/2000 Вт), термостат, TDM	SQ2520-1301	2000
	Тепловентилятор ТВ-2, 2000 Вт, регул. мощн. (1000/2000 Вт), термостат, TDM	SQ2520-1302	

Упаковка

Артикул	Транспортная упаковка				
	Количество, шт.	Масса, кг	Габаритные размеры, мм		
			Длина	Ширина	Высота
SQ2520-1301	8	9,34	455	280	555
SQ2520-1302			510	260	515

Габаритные размеры

SQ2520-1301



SQ2520-1302

Артикул	Размеры, мм		
	L	W	H
SQ2520-1301	220	130	260
SQ2520-1302	115	240	240

ТЕПЛОВЕНТИЛЯТОРЫ СЕРИИ ТВН НАСТЕННЫЕ



Назначение

- Основной и дополнительный обогрев жилых и рабочих зон.

Применение

- Жилые, торговые, офисные помещения.

Материалы

- Металл, пластик.

Преимущества



- Ступенчатое переключение мощности (1000/2000 Вт).
- Таймер задержки отключения до 7,5 часов.
- Световой индикатор работы.



Дистанционное управление с помощью пульта.

- Поддержание заданной температуры.
- Режим вентиляции без обогрева.
- Автоматическое выключение в случае перегрева.

Комплектация

- Тепловентилятор.
- Пульт дистанционного управления.
- Руководство по эксплуатации. Паспорт.

Технические характеристики

Наименование параметра	Значение
Модель	ТВН-1
Мощность, Вт	2000
Количество режимов мощности	2
Напряжение, В/Гц	~230/50
Класс защиты от поражения	II
Пульт ДУ	есть
Защита от перегрева	есть
Масса, кг	1,75
Размер изделия, мм	450x180x110

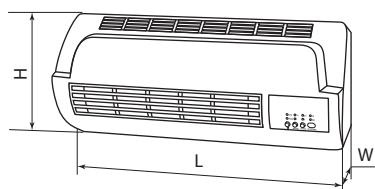
Ассортимент

Изображение	Наименование	Артикул	Мощность, Вт
	Тепловентилятор ТВН-1, настенный, 2000 Вт, регул. мощн. (1000/2000 Вт), таймер, пульт ДУ, TDM	SQ2520-1304	2000

Упаковка

Артикул	Количество, шт.	Масса, кг	Транспортная упаковка		
			Длина	Ширина	Высота
SQ2520-1304	6	12,2	515	380	405

Габаритные размеры



Модель	Размеры, мм		
	L	W	H
SQ2520-1304	450	180	110

По вопросам продаж и поддержки обращайтесь:

Алматы (7273)495-231	Казань (843)206-01-48	Новокузнецк (3843)20-46-81	Смоленск (4812)29-41-54
Архангельск (8182)63-90-72	Калининград (4012)72-03-81	Новосибирск (383)227-86-73	Сочи (862)225-72-31
Астрахань (8512)99-46-04	Калуга (4842)92-23-67	Омск (3812)21-46-40	Ставрополь (8652)20-65-13
Барнаул (3852)73-04-60	Кемерово (3842)65-04-62	Орел (4862)44-53-42	Сургут (3462)77-98-35
Белгород (4722)40-23-64	Киров (8332)68-02-04	Оренбург (3532)37-68-04	Тверь (4822)63-31-35
Брянск (4832)59-03-52	Краснодар (861)203-40-90	Пенза (8412)22-31-16	Томск (3822)98-41-53
Владивосток (423)249-28-31	Красноярск (391)204-63-61	Пермь (342)205-81-47	Тула (4872)74-02-29
Волгоград (844)278-03-48	Курск (4712)77-13-04	Ростов-на-Дону (863)308-18-15	Тюмень (3452)66-21-18
Вологда (8172)26-41-59	Липецк (4742)52-20-81	Рязань (4912)46-61-64	Ульяновск (8422)24-23-59
Воронеж (473)204-51-73	Магнитогорск (3519)55-03-13	Самара (846)206-03-16	Уфа (347)229-48-12
Екатеринбург (343)384-55-89	Москва (495)268-04-70	Санкт-Петербург (812)309-46-40	Хабаровск (4212)92-98-04
Иваново (4932)77-34-06	Мурманск (8152)59-64-93	Саратов (845)249-38-78	Челябинск (351)202-03-61
Ижевск (3412)26-03-58	Набережные Челны (8552)20-53-41	Севастополь (8692)22-31-93	Череповец (8202)49-02-64
Иркутск (395)279-98-46	Нижний Новгород (831)429-08-12	Симферополь (3652)67-13-56	Ярославль (4852)69-52-93
Россия (495)268-04-70	Киргизия (996)312-96-26-47	Казахстан (7172)727-132	