

(GRP, ABS)

Технические характеристики

По вопросам продаж и поддержки обращайтесь:

Алматы (7273)495-231	Казань (843)206-01-48	Новокузнецк (3843)20-46-81	Смоленск (4812)29-41-54
Архангельск (8182)63-90-72	Калининград (4012)72-03-81	Новосибирск (383)227-86-73	Сочи (862)225-72-31
Астрахань (8512)99-46-04	Калуга (4842)92-23-67	Омск (3812)21-46-40	Ставрополь (8652)20-65-13
Барнаул (3852)73-04-60	Кемерово (3842)65-04-62	Орел (4862)44-53-42	Сургут (3462)77-98-35
Белгород (4722)40-23-64	Киров (8332)68-02-04	Оренбург (3532)37-68-04	Тверь (4822)63-31-35
Брянск (4832)59-03-52	Краснодар (861)203-40-90	Пенза (8412)22-31-16	Томск (3822)98-41-53
Владивосток (423)249-28-31	Красноярск (391)204-63-61	Пермь (342)205-81-47	Тула (4872)74-02-29
Волгоград (844)278-03-48	Курск (4712)77-13-04	Ростов-на-Дону (863)308-18-15	Тюмень (3452)66-21-18
Вологда (8172)26-41-59	Липецк (4742)52-20-81	Рязань (4912)46-61-64	Ульяновск (8422)24-23-59
Воронеж (473)204-51-73	Магнитогорск (3519)55-03-13	Самара (846)206-03-16	Уфа (347)229-48-12
Екатеринбург (343)384-55-89	Москва (495)268-04-70	Санкт-Петербург (812)309-46-40	Хабаровск (4212)92-98-04
Иваново (4932)77-34-06	Мурманск (8152)59-64-93	Саратов (845)249-38-78	Челябинск (351)202-03-61
Ижевск (3412)26-03-58	Набережные Челны (8552)20-53-41	Севастополь (8692)22-31-93	Череповец (8202)49-02-64
Иркутск (395)279-98-46	Нижний Новгород (831)429-08-12	Симферополь (3652)67-13-56	Ярославль (4852)69-52-93
Россия (495)268-04-70	Киргизия (996)312-96-26-47	Казахстан (7172)727-132	

ЩИТЫ АНТИВАНДАЛЬНЫЕ СЕРИИ ЩМП IP65

**Назначение**

- Для установки электротехнического оборудования, управления и автоматизации.
- Для установки мультимедийного оборудования.
- Для установки 1- и 3-фазных счетчиков учета.

Применение

- В промышленном секторе.
- В жилом секторе.
- В офисах.
- На объектах социально-культурного назначения.
- В исправительных учреждениях.
- В прибрежных зонах.

Материалы

- Корпус и непрозрачная дверца – ударопрочный АБС-пластик.
- Прозрачная дверца – поликарбонат.

Конструкция

Степень защиты от воздействий окружающей среды IP65 достигается резиновым уплотнением.

Преимущества

- Полная защита от коррозии и УФ-излучения.
- Материал пропускает радиосигнал, что позволяет использовать щиты для установки различного оборудования.
- Ударопрочный пластик корпуса и дверцы.
- Корпус не требует отдельного заземления.
- Крепеж на стену в комплекте.

Технические характеристики

Наименование параметра	Значение
Вид установки	внутренний/наружный
Максимально допустимый ток устанавливаемого оборудования, А	до 100
Максимальное рабочее напряжение устанавливаемого оборудования, В	до 400
Степень защиты от воздействия окружающей среды	IP65
Степень защиты от внешних механических воздействий	IK08
Класс защиты от поражения электрическим током	II
Диапазон температуры эксплуатации, °С	от -45 до +75
Толщина монтажной панели, мм	0,8 - 1
Способ установки	навесной



Широкий диапазон рабочих температур от -45 до +75 °С.

Комплектация

Оцинкованная монтажная панель.



Ключ и комплект крепежа (петли, винты) для крепления на стену.

- Паспорт.
- Упаковка – белая картонная коробка, цветной стикер с индивидуальным штрихкодом EAN-13.

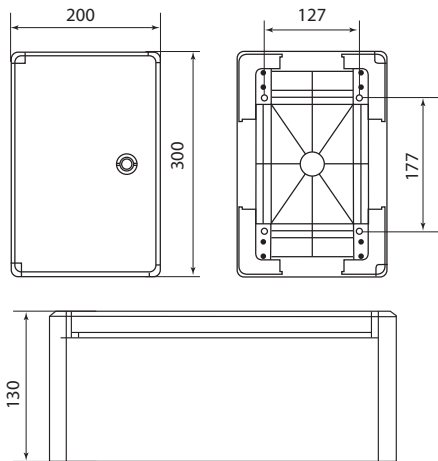
Ассортимент

Изображение	Наименование	Артикул	Материал дверцы
Боксы с пластиковой дверцей			
	Бокс пластиковый ЩМП-0-1, ABS, IP65, -45 до +75 С, навесной, (300x200x130) TDM	SQ0932-0101	ABS
	Бокс пластиковый ЩМП-0-2, ABS, IP65, -45 до +75 С, навесной, (350x250x150) TDM	SQ0932-0102	
	Бокс пластиковый ЩМП-0-3, ABS, IP65, -45 до +75 С, навесной, (400x300x170) TDM	SQ0932-0103	
	Бокс пластиковый ЩМП-0-4, ABS, IP65, -45 до +75 С, навесной, (400x300x220) TDM	SQ0932-0104	
	Бокс пластиковый ЩМП-0-5, ABS, IP65, -45 до +75 С, навесной, (500x350x190) TDM	SQ0932-0105	
	Бокс пластиковый ЩМП-0-6, ABS, IP65, -45 до +75 С, навесной, (500x400x180) TDM	SQ0932-0106	
	Бокс пластиковый ЩМП-0-7, ABS, IP65, -45 до +75 С, навесной, (600x400x200) TDM	SQ0932-0107	
	Бокс пластиковый ЩМП-0-8, ABS, IP65, -45 до +75 С, навесной, (700x500x250) TDM	SQ0932-0108	
	Бокс пластиковый ЩМП-0-9, ABS, IP65, -45 до +75 С, навесной, (800x600x260) TDM	SQ0932-0109	
	Бокс пластиковый ЩМП-0-10, ABS, IP65, -45 до +75 С, навесной, (500x400x240) TDM	SQ0932-0110	
Боксы с поликарбонатной (прозрачной) дверцей			
	Бокс пластиковый ЩМП-0-1, прозр., крышка, ABS, IP65, -45 до +75 С, навесной, (300x200x130) TDM	SQ0933-0201	PC
	Бокс пластиковый ЩМП-0-2, прозр., крышка ABS, IP65, -45 до +75 С, навесной, (350x250x150) TDM	SQ0933-0202	
	Бокс пластиковый ЩМП-0-3, прозр., крышка ABS, IP65, -45 до +75 С, навесной, (400x300x170) TDM	SQ0933-0203	
	Бокс пластиковый ЩМП-0-4, прозр., крышка ABS, IP65, -45 до +75 С, навесной, (400x300x220) TDM	SQ0933-0204	
	Бокс пластиковый ЩМП-0-5, прозр., крышка ABS, IP65, -45 до +75 С, навесной, (500x400x240) TDM	SQ0933-0205	
	Бокс пластиковый ЩМП-0-6, прозр., крышка ABS, IP65, -45 до +75 С, навесной, (500x400x180) TDM	SQ0933-0206	
	Бокс пластиковый ЩМП-0-7, прозр., крышка ABS, IP65, -45 до +75 С, навесной, (600x400x200) TDM	SQ0933-0207	
	Бокс пластиковый ЩМП-0-8, прозр., крышка ABS, IP65, -45 до +75 С, навесной, (700x500x250) TDM	SQ0933-0208	

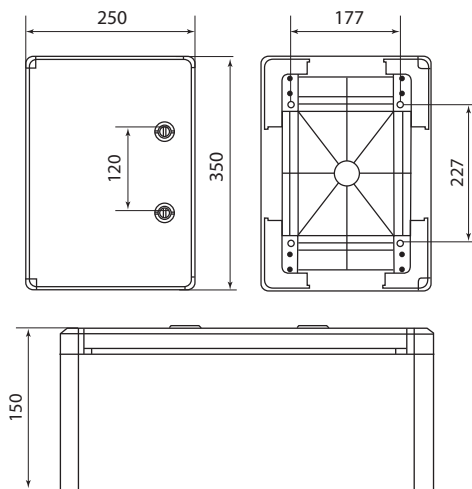
Упаковка

Артикул	Транспортная упаковка				
	Количество, шт.	Масса, кг	Габаритные размеры, мм		
			Длина	Ширина	Высота
SQ0932-0101	1	1,35	205	135	310
SQ0932-0102		1,85	255	155	360
SQ0932-0103		2,65	305	175	410
SQ0932-0104		2,85	305	225	410
SQ0932-0105		3,55	355	195	510
SQ0932-0106		4,3	405	185	510
SQ0932-0107		5,2	405	205	610
SQ0932-0108		7,8	505	255	710
SQ0932-0109		12,35	605	265	810
SQ0932-0110		4,55	410	245	510
SQ0933-0201		1,2	205	135	310
SQ0933-0202		1,95	255	155	360
SQ0933-0203		2,7	305	175	410
SQ0933-0204		2,9	305	225	410
SQ0933-0205		5,1	405	245	510
SQ0933-0206		4,15	405	185	510
SQ0933-0207		5,9	405	205	610
SQ0933-0208		8	505	255	710

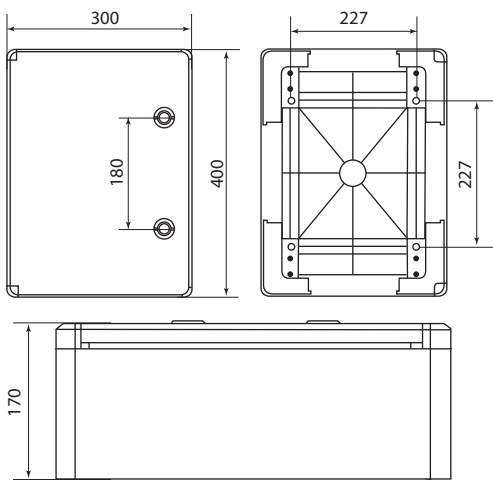
Габаритные размеры (мм)



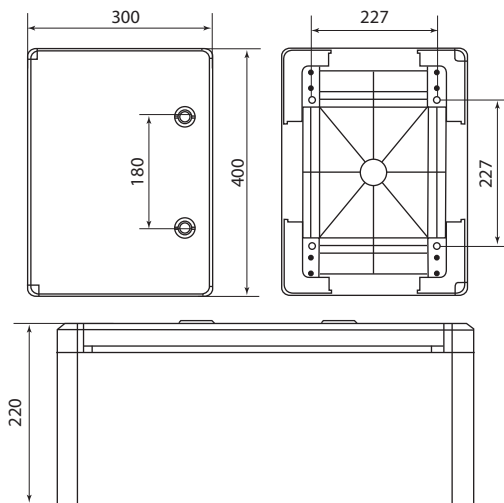
SQ0932-0101, SQ0933-0201



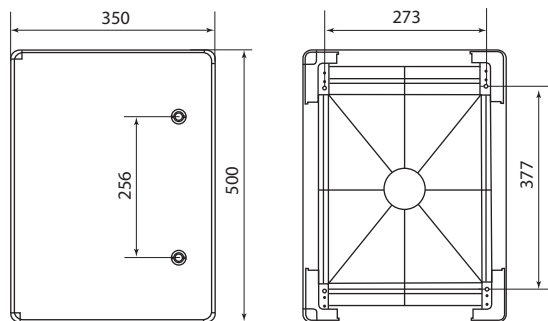
SQ0932-0102, SQ0933-0202



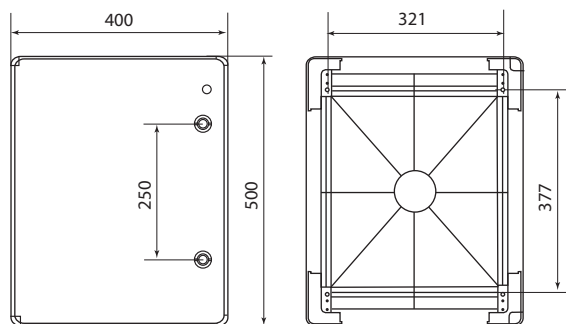
SQ0932-0103, SQ0933-0203



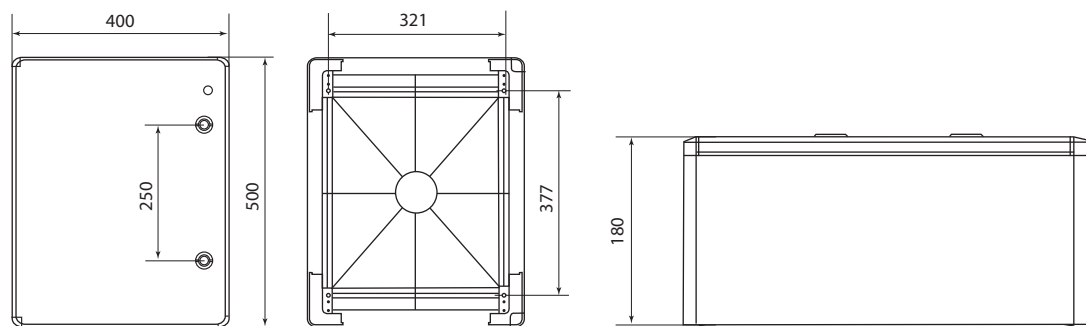
SQ0932-0104, SQ0933-0204



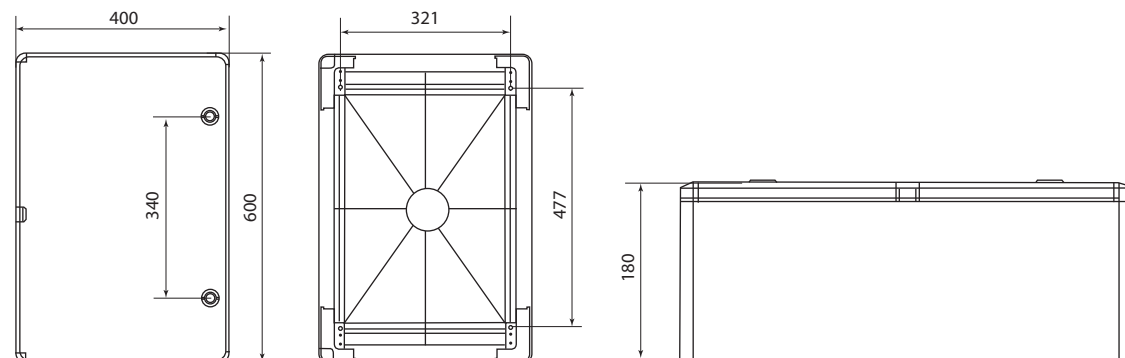
SQ0932-0105



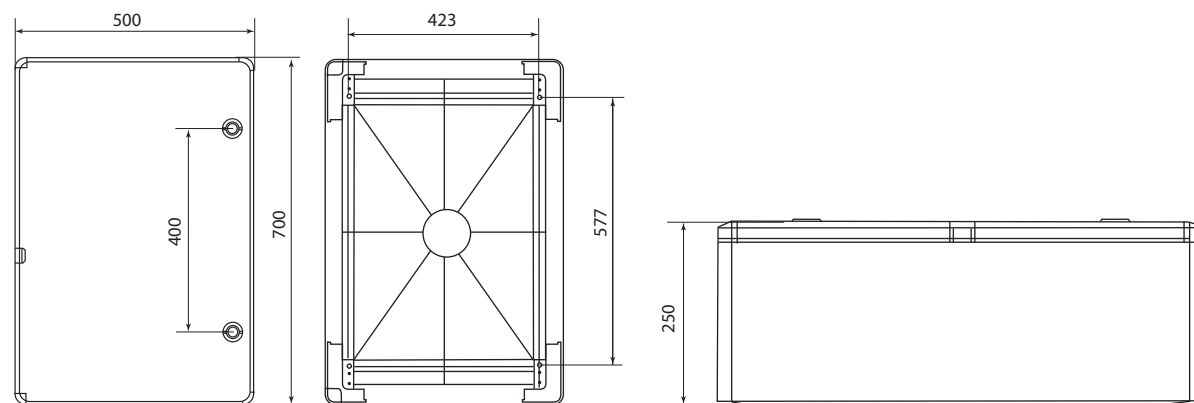
SQ0932-0110, SQ0933-0205



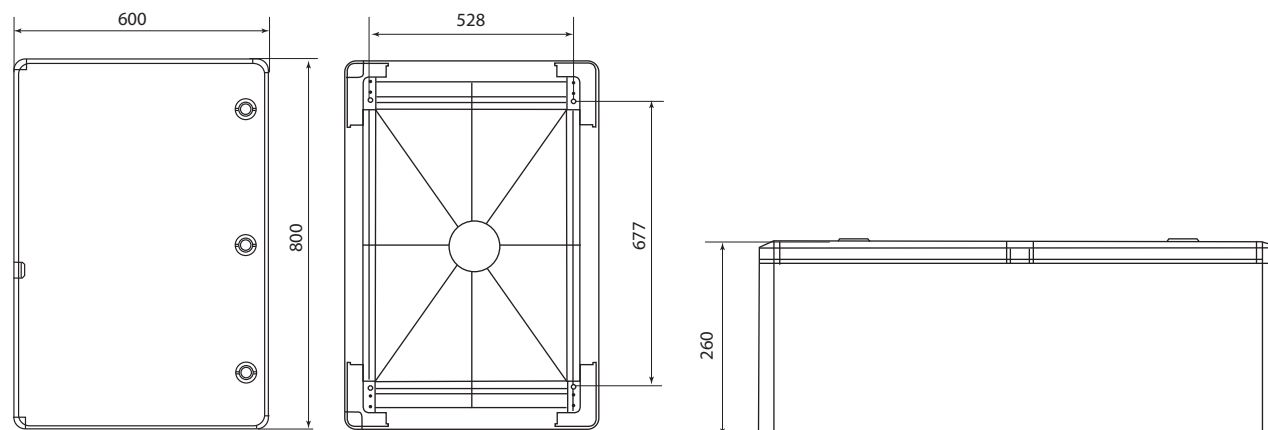
SQ0932-0106, SQ0933-0206



SQ0932-0107, SQ0933-0207



SQ0932-0108, SQ0933-0208



SQ0932-0109

ЩИТЫ АНТИВАНДАЛЬНЫЕ СЕРИИ ЩПМП IP55



До -50 °C
Работа в условиях
Крайнего Севера

Назначение

- Для установки телекоммуникационного, телеметрического, слаботочного оборудования и защиты потребителей от поражения электрическим током.
- Для установки 1- и 3-фазных счетчиков учета.

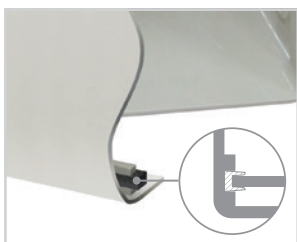
Применение

- В условиях агрессивных химических сред, в широком диапазоне температур (в том числе в условиях Крайнего Севера).
- В промышленном секторе.
- В жилом секторе.
- В офисах (корпус не задерживает радиосигнал и подходит для установки передающей аппаратуры).
- На объектах социально-культурного назначения.

Материалы

- GRP – стеклоэпоксидный армированный полиэфир.

Преимущества



Степень защиты от воздействий окружающей среды IP55 достигается лабиринтным уплотнением.



Толщина стальной монтажной панели 1-1,2 мм.



Два замка на разных уровнях, которые способствуют сохранению высокой степени защиты IP55.



Диапазон рабочих температур от -50 до +70 °C.

- Полная защита от коррозии и УФ-излучения.
- Материал пропускает радиосигнал, что позволяет использовать щиты для установки радиооборудования.
- Возможность использования щитов под напряжением до 1000 В с пиковым током до 40 кА.
- Диапазон рабочих температур от -50 до +70 °C.
- Нет необходимости подкрашивать и подваривать при эксплуатации.
- Оболочка не требует отдельного заземления.
- Крепеж на стену в комплекте (4 ушка для подвешивания и саморезы).

Технические характеристики

Наименование параметра	Значение
Максимальный ток, А	до 100
Степень защиты	IP55
Номинальное рабочее напряжение, В	230/415
Срок службы, лет	не менее 10
Толщина материала, мм	3
Степень защиты от внешних механических воздействий	IK08

ЩИТЫ АНТИВАНДАЛЬНЫЕ С МОНТАЖНОЙ ПАНЕЛЬЮ

Наименование параметра	Значение
Требуется заземления дверцы и корпуса	нет
Соединение стен корпуса	цельнолитой
Окрашенные стенки	нет
Диапазон рабочих температур, °C	от -50 до +70

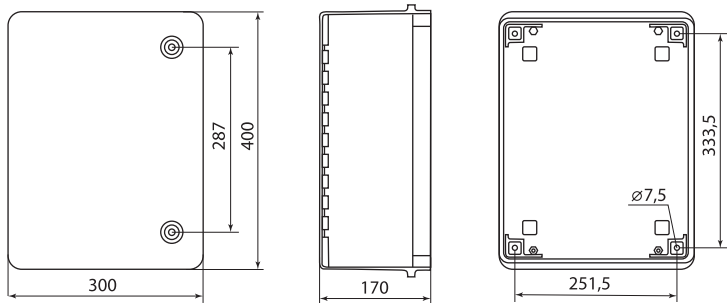
Ассортимент

Изображение	Наименование	Артикул
	Щит антивандальный, ЩПМП-1-1, GRP, IP55, IK08, -50 C до +70 C, навесной, (400x300x170) TDM	SQ0912-0101
	Щит антивандальный, ЩПМП-1-0, GRP, IP55, IK08, -50 C до +70 C, навесной, (400x300x210) TDM	SQ0912-0102
	Щит антивандальный, ЩПМП-2-0, GRP, IP55, IK08, -50 C до +70 C, навесной, (600x400x220) TDM	SQ0912-0103
	Щит антивандальный, ЩПМП-3-0, GRP, IP55, IK08, -50 C до +70 C, навесной, (600x500x230) TDM	SQ0912-0104
	Щит антивандальный, ЩПМП-4-0, GRP, IP55, IK08, -50 C до +70 C, навесной, (800x500x270) TDM	SQ0912-0105

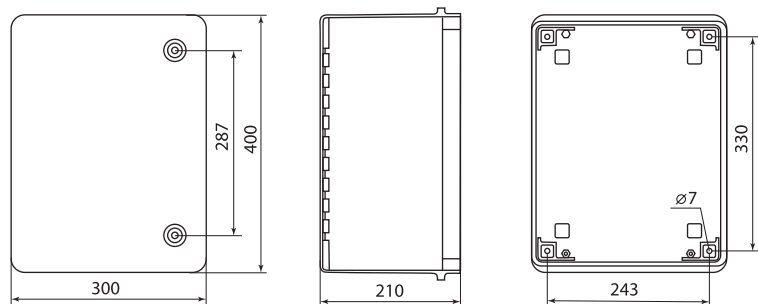
Упаковка

Артикул	Транспортная упаковка				
	Количество, шт.	Масса, кг	Габаритные размеры, мм		
			Длина	Ширина	Высота
SQ0912-0101	1	4,4	425	310	180
SQ0912-0102			420		220
SQ0912-0103		8,3	620	410	235
SQ0912-0104		10,2		510	245
SQ0912-0105		16,0	810	520	280

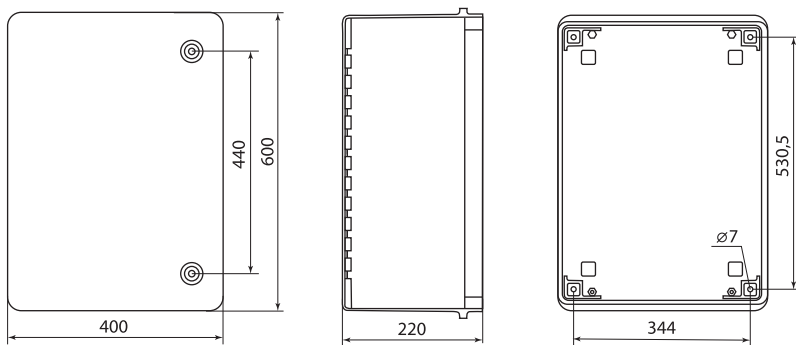
Габаритные размеры (мм)



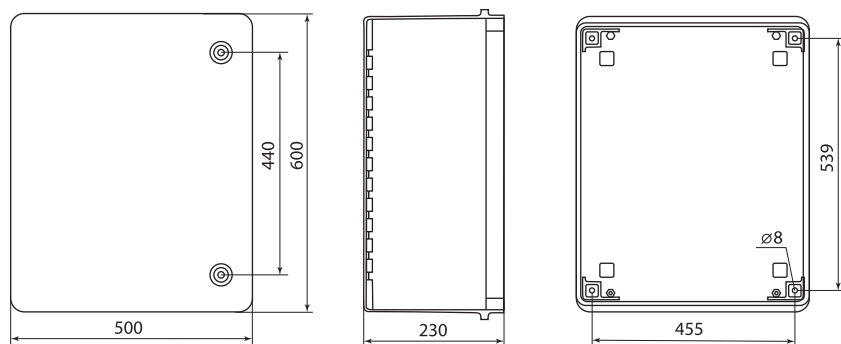
SQ0912-0101



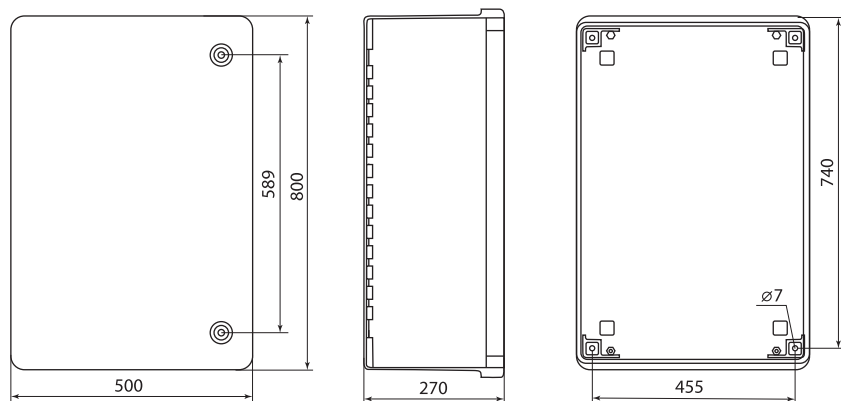
SQ0912-0102



SQ0912-0103



SQ0912-0104



SQ0912-0105

ЩИТЫ АНТИВАНДАЛЬНЫЕ СЕРИИ ЩПМП IP65



Назначение

- Для установки электротехнического оборудования, управления и автоматизации.
- Для установки мультимедийного оборудования.
- Для установки 1- и 3-фазных счетчиков учета.

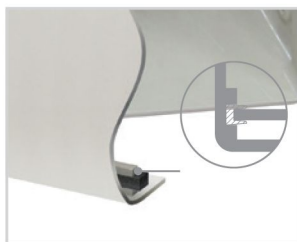
Применение

- В условиях агрессивных химических сред, в широком диапазоне температур – от -50 до +70 °С (в том числе в условиях Крайнего Севера).
- На улице, в том числе и на морском побережье (материал не подвержен воздействию влажного соленого воздуха).
- В промышленном секторе.
- В жилом секторе.
- В офисах.
- На объектах социально-культурного назначения.
- При проведении массовых мероприятий.
- В лечебных, образовательных, исправительных учреждениях.

Материалы

- GRP (стеклоэпоксидный армированный полиэстер), содержание стекловолокна в материале не менее 25%.

Конструкция



Степень защиты от воздействий окружающей среды IP65 достигается лабиринтным уплотнением.

Преимущества

- Полная защита от коррозии и УФ-излучения.
- Материал пропускает радиосигнал, что позволяет использовать щиты для установки мультимедийного оборудования.
- Нет необходимости подкрашивать и подваривать при эксплуатации.
- Корпус не требует отдельного заземления.
- Крепеж на стену в комплекте.
- Срок службы не менее 25 лет, что в 5 раз выше, чем у металлических шкафов.

Комплектация



Оцинкованная монтажная панель.






Диапазон рабочих температур от -50 до +70 °С.

- Комплект крепежа (петли, винты) для крепления на стену.
- Ключ.
- Паспорт.
- Упаковка – белая картонная коробка, цветной стикер с индивидуальным штрихкодом EAN-13.

Технические характеристики

Наименование параметра	Значение
Максимальное рабочее напряжение устанавливаемого оборудования, В	230/415
Вид установки	навесной
Степень защиты от воздействия окружающей среды	IP65
Степень защиты от внешних механических воздействий	IK10
Класс защиты от поражения электрическим током	II
Класс воспламеняемости по UL-94	V0
Диапазон температуры эксплуатации, °С	от -50 до +70
Толщина стенки бокса, мм	от 4 до 5
Толщина монтажной панели, мм	1-1,5
Цвет корпуса	RAL 9010

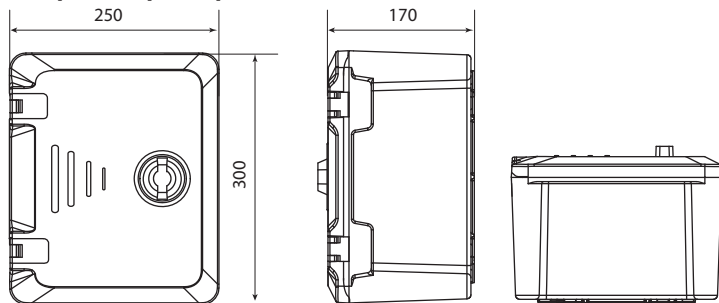
Ассортимент

Изображение	Наименование	Артикул
	Щит антивандальный, ЩПМП-0-2, GRP, IP65, IK10, -50 С до +70 С, навесной, (300x250x170) TDM	SQ0925-0202
	Щит антивандальный, ЩПМП-0-1, GRP, IP65, IK10, -50 С до +70 С, навесной, (330x220x170) TDM	SQ0925-0203
	Щит антивандальный, ЩПМП-1-1, GRP, IP65, IK10, -50 С до +70 С, навесной, (400x300x170) TDM	SQ0925-0204

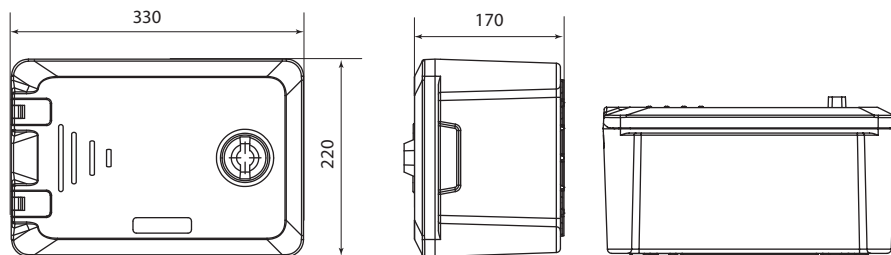
Упаковка

Артикул	Транспортная упаковка				
	Количество, шт.	Масса, кг	Габаритные размеры, мм		
			Длина	Ширина	Высота
SQ0925-0202	1	2	250	170	300
SQ0925-0203		2,50	330	170	220
SQ0925-0204		3,00	300	170	400

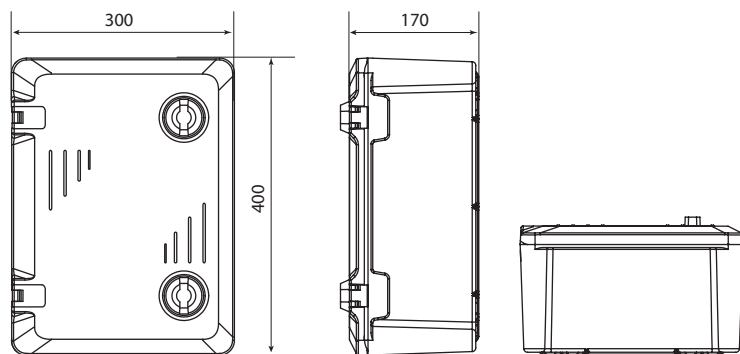
Габаритные размеры (мм)



SQ0925-0202



SQ0925-0203



SQ0925-0204

ЩИТЫ АНТИВАНДАЛЬНЫЕ СЕРИИ ЩПМП IP66



Назначение

- Для установки электротехнического оборудования, управления и автоматизации.
- Для установки мультимедийного оборудования.
- Для установки 1- и 3-фазных счетчиков учета.

Применение

- В условиях агрессивных химических сред, в широком диапазоне температур – от -50 до +70 °C (в том числе в условиях Крайнего Севера).
- На улице, в том числе и на морском побережье (материал не подвержен воздействию влажного соленого воздуха).
- В промышленном секторе
- В жилом секторе.
- В офисах.
- На объектах социально-культурного назначения.
- В лечебных, образовательных, исправительных учреждениях.

Материалы

- GRP (стеклоэпоксидный армированный полиэстер), содержание стекловолокна в материале не менее 25%.

Конструкция



Степень защиты от воздействий окружающей среды IP66 достигается лабиринтным уплотнением.

Преимущества

- Не поддерживают горение, температура самозатухания 960 °C.
- Полная защита от коррозии и УФ-излучения.
- Материал пропускает радиосигнал, что позволяет использовать щиты для установки мультимедийного оборудования.
- Нет необходимости подкрашивать и подваривать при эксплуатации.
- Корпус не требует отдельного заземления.
- Крепеж на стену в комплекте.
- Срок службы не менее 25 лет, что в 5 раз выше, чем у металлических шкафов.

Комплектация



Оцинкованная монтажная панель.

- Комплект крепежа (петли, винты) для крепления на стену.
- Ключ.
- Паспорт.
- Упаковка – белая картонная коробка, цветной стикер с индивидуальным штрихкодом EAN-13.

Технические характеристики

Наименование параметра	Значение
Максимальное рабочее напряжение устанавливаемого оборудования, В	до 1000
Вид установки	навесной
Степень защиты от воздействия окружающей среды	IP66
Степень защиты от внешних механических воздействий	IK10
Класс защиты от поражения электрическим током	II
Класс воспламеняемости по UL-94	V0
Диапазон температуры эксплуатации, °C	от -50 до +70
Толщина стенки бокса, мм	3
Толщина монтажной панели, мм	1,2 (для артикула SQ0924-0208 – 2)
Цвет корпуса	RAL 7035

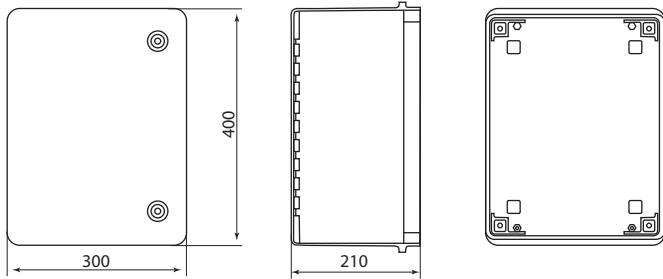
Ассортимент

Изображение	Наименование	Артикул
	Щит антивандальный, ЩПМП-1-0, GRP, IP66, IK10, -50 С до +70 С, навесной, (400x300x210) TDM	SQ0924-0203
	Щит антивандальный, ЩПМП-1-2, GRP, IP66, IK10, -50 С до +70 С, навесной, (500x350x220) TDM	SQ0924-0205
	Щит антивандальный, ЩПМП-2-0, GRP, IP66, IK10, -50 С до +70 С, навесной, (600x400x220) TDM	SQ0924-0206
	Щит антивандальный, ЩПМП-3-0, GRP, IP66, IK10, -50 С до +70 С, навесной, (600x500x230) TDM	SQ0924-0207
	Щит антивандальный, ЩПМП-4-0, GRP, IP66, IK10, -50 С до +70 С, навесной, (800x500x270) TDM	SQ0924-0208

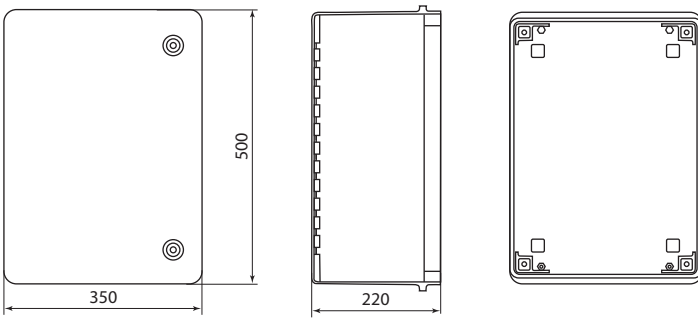
Упаковка

Артикул	Транспортная упаковка				
	Количество, шт.	Масса, кг	Габаритные размеры, мм		
			Длина	Ширина	Высота
SQ0924-0203	1	4,4	320	220	410
SQ0924-0205		6,65	350	230	515
SQ0924-0206		8,3	410	235	620
SQ0924-0207		9,6	510	245	620
SQ0924-0208		12,9	510	280	810

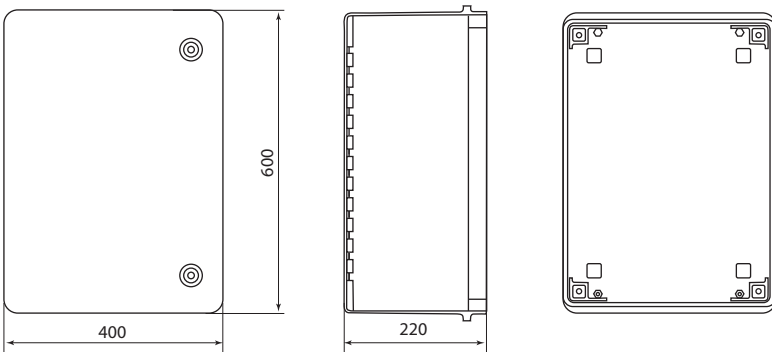
Габаритные размеры (мм)



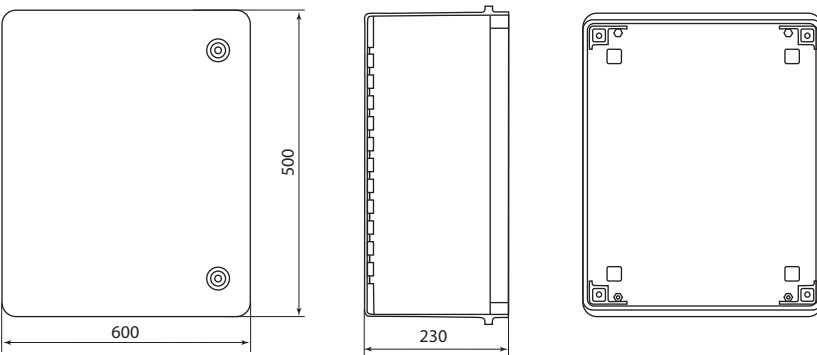
SQ0924-0203



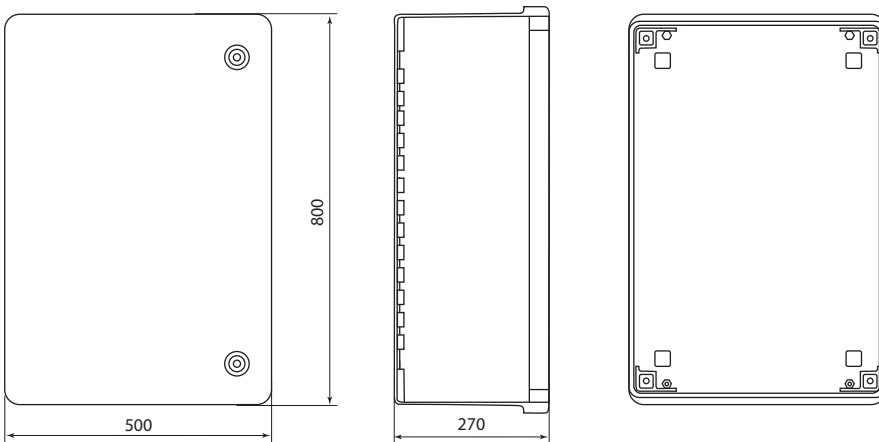
SQ0924-0205



SQ0924-0206



SQ0924-0207



SQ0924-0208

По вопросам продаж и поддержки обращайтесь:

Алматы (7273)495-231	Казань (843)206-01-48	Новокузнецк (3843)20-46-81	Смоленск (4812)29-41-54
Архангельск (8182)63-90-72	Калининград (4012)72-03-81	Новосибирск (383)227-86-73	Сочи (862)225-72-31
Астрахань (8512)99-46-04	Калуга (4842)92-23-67	Омск (3812)21-46-40	Ставрополь (8652)20-65-13
Барнаул (3852)73-04-60	Кемерово (3842)65-04-62	Орел (4862)44-53-42	Сургут (3462)77-98-35
Белгород (4722)40-23-64	Киров (8332)68-02-04	Оренбург (3532)37-68-04	Тверь (4822)63-31-35
Брянск (4832)59-03-52	Краснодар (861)203-40-90	Пенза (8412)22-31-16	Томск (3822)98-41-53
Владивосток (423)249-28-31	Красноярск (391)204-63-61	Пермь (342)205-81-47	Тула (4872)74-02-29
Волгоград (844)278-03-48	Курск (4712)77-13-04	Ростов-на-Дону (863)308-18-15	Тюмень (3452)66-21-18
Вологда (8172)26-41-59	Липецк (4742)52-20-81	Рязань (4912)46-61-64	Ульяновск (8422)24-23-59
Воронеж (473)204-51-73	Магнитогорск (3519)55-03-13	Самара (846)206-03-16	Уфа (347)229-48-12
Екатеринбург (343)384-55-89	Москва (495)268-04-70	Санкт-Петербург (812)309-46-40	Хабаровск (4212)92-98-04
Иваново (4932)77-34-06	Мурманск (8152)59-64-93	Саратов (845)249-38-78	Челябинск (351)202-03-61
Ижевск (3412)26-03-58	Набережные Челны (8552)20-53-41	Севастополь (8692)22-31-93	Череповец (8202)49-02-64
Иркутск (395)279-98-46	Нижний Новгород (831)429-08-12	Симферополь (3652)67-13-56	Ярославль (4852)69-52-93
Россия (495)268-04-70	Киргизия (996)312-96-26-47	Казахстан (7172)727-132	