

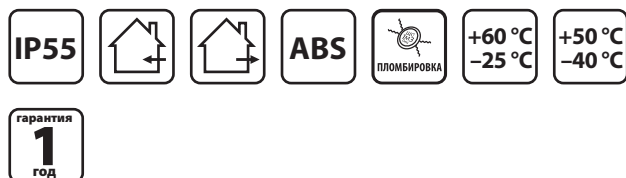
# IP54, IP65

## Технические характеристики

### По вопросам продаж и поддержки обращайтесь:

Алматы (7273)495-231	Казань (843)206-01-48	Новокузнецк (3843)20-46-81	Смоленск (4812)29-41-54
Архангельск (8182)63-90-72	Калининград (4012)72-03-81	Новосибирск (383)227-86-73	Сочи (862)225-72-31
Астрахань (8512)99-46-04	Калуга (4842)92-23-67	Омск (3812)21-46-40	Ставрополь (8652)20-65-13
Барнаул (3852)73-04-60	Кемерово (3842)65-04-62	Орел (4862)44-53-42	Сургут (3462)77-98-35
Белгород (4722)40-23-64	Киров (8332)68-02-04	Оренбург (3532)37-68-04	Тверь (4822)63-31-35
Брянск (4832)59-03-52	Краснодар (861)203-40-90	Пенза (8412)22-31-16	Томск (3822)98-41-53
Владивосток (423)249-28-31	Красноярск (391)204-63-61	Пермь (342)205-81-47	Тула (4872)74-02-29
Волгоград (844)278-03-48	Курск (4712)77-13-04	Ростов-на-Дону (863)308-18-15	Тюмень (3452)66-21-18
Вологда (8172)26-41-59	Липецк (4742)52-20-81	Рязань (4912)46-61-64	Ульяновск (8422)24-23-59
Воронеж (473)204-51-73	Магнитогорск (3519)55-03-13	Самара (846)206-03-16	Уфа (347)229-48-12
Екатеринбург (343)384-55-89	Москва (495)268-04-70	Санкт-Петербург (812)309-46-40	Хабаровск (4212)92-98-04
Иваново (4932)77-34-06	Мурманск (8152)59-64-93	Саратов (845)249-38-78	Челябинск (351)202-03-61
Ижевск (3412)26-03-58	Набережные Челны (8552)20-53-41	Севастополь (8692)22-31-93	Череповец (8202)49-02-64
Иркутск (395)279-98-46	Нижний Новгород (831)429-08-12	Симферополь (3652)67-13-56	Ярославль (4852)69-52-93
Россия (495)268-04-70	Киргизия (996)312-96-26-47	Казахстан (7172)727-132	

ПЛАСТИКОВЫЕ КОРПУСА IP55  
СЕРИЙ ЦУ, ЦРН, ЦУРН



**Назначение**

- Для установки оборудования, связанного с приемом, учетом и распределением электрической энергии напряжением 230 В и частотой 50 Гц в однофазной сети.

**Применение**

- Жилые помещения.
- Объекты коммерческой недвижимости (офисы, торговые центры и т. д.).
- Инфраструктурные объекты (больницы, школы и т. д.).

**Материалы**

- Ударопрочный АБС-пластик.
- Для арт. SQ0906-0505 – ударопрочный АБС-пластик и полистирол.
- Крепеж – оцинкованная сталь.

**Комплектация**

- Щит.
- Комплект крепежа на стену.
- Сальники D22.
- Пломбиратор для вводных автоматов (БОМ) (в артикулах SQ0906-0502, SQ0906-0503).
- Знаки электробезопасности.
- Для арт. SQ0906-0505 – DIN-рейка.

**Преимущества**



Возможность визуального контроля за показаниями счетчика и состоянием модульных аппаратов.



Защита установленных приборов от неблагоприятных внешних факторов.



Отдельное окно на два вводных автомата с возможностью опломбировки (арт. SQ0906-0505).






Проушины для протяжки бандажной ленты – простое решение установки на опору (арт. SQ0906-0505).

- Не подвержены коррозии и долговечны.
- Полная комплектация – готовы к сборке.

**Технические характеристики**

Наименование параметра		Значение
Вид установки		внутренний/наружный
Способ установки		навесной
Максимальный ток, А		125
Номинальное рабочее напряжение, В		230/415
Степень защиты		IP54
Диапазон рабочих температур, °С	SQ0906-0501 – SQ0906-0502	от –25 до +60
	SQ0906-0505	от –40 до +50

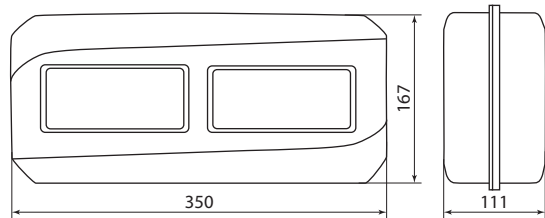
### Ассортимент

Изображение	Наименование	Артикул	Количество модулей	Тип устанавливаемого счетчика
	Щит учета ЩУ-1Н-1ф 226x197x90 мм пластиковый IP55 TDM	SQ0906-0501	-	1-фазные счетчики с установкой в шкаф
	Щит учета ЩРН-12-1ф 167x350x111 мм пластиковый IP55 TDM	SQ0906-0502	12	1-фазные счетчики с установкой на DIN-рейку
	ЩУРН-П-1ф-5 (298x258x113) пластик IP55 TDM	SQ0906-0505	5	1-фазные счетчики с установкой в шкаф

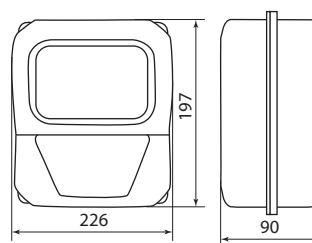
### Упаковка

Артикул	Транспортная упаковка				
	Количество, шт.	Масса, кг	Габаритные размеры, мм		
			Длина	Ширина	Высота
SQ0906-0501	4	0,8	370	200	230
SQ0906-0502	14	6,0	660	410	370
SQ0906-0505	3	2,9	345	270	300

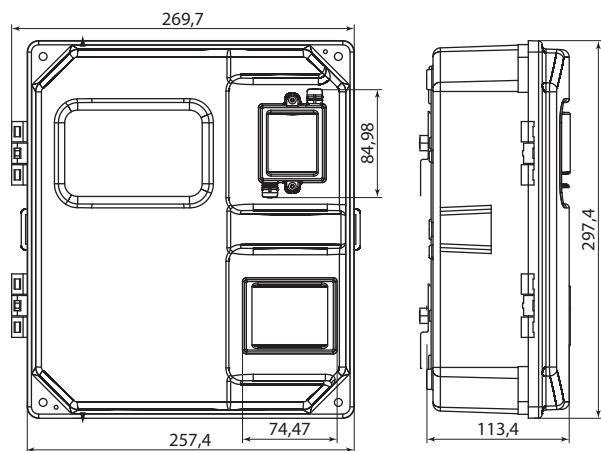
### Габаритные размеры (мм)



SQ0906-0502



SQ0906-0501



SQ0906-0505

КОРПУСА ВВОДНОГО УСТРОЙСТВА СЕРИИ КВУ



**Назначение**

- Для установки оборудования, связанного с приемом, учетом и распределением электрической энергии напряжением 230 В и частотой 50 Гц в однофазной сети.

**Применение**

- Жилые помещения.
- Объекты коммерческой недвижимости (офисы, торговые центры и т. д.).
- Инфраструктурные объекты (больницы, школы и т. д.).

**Материалы**

- Полипропилен.

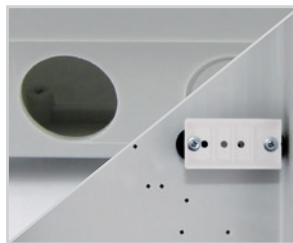
**Комплектация**

- Корпус.
- DIN-рейка для установки модульного оборудования, уплотнительные резиновые втулки для герметизации ввода и вывода кабелей.
- Крепеж на стену.
- Паспорт.

**Преимущества**



Возможность установки в корпус любых типов устройств учета.



- Возможность установки устройств учета как на DIN-рейку, так и на монтажную панель.
- В нижней части корпуса расположены четыре отверстия для ввода и вывода кабелей.



Возможность опломбирования как самого корпуса, так и модульного оборудования.



Проушины для протяжки бандажной ленты – простое решение установки на опору.

**Технические характеристики**

Наименование параметра	Значение
Вид установки	наружный/внутренний
Максимальный ток, А	125
Номинальное рабочее напряжение, В	230/415
Гарантийный срок службы, лет	3
Количество рядов (DIN-реек)	1
Материал корпуса	полипропилен
Способ установки	навесной
Степень защиты	IP54
Диапазон рабочих температур, °C	от -40 до +50
Цвет корпуса	серый

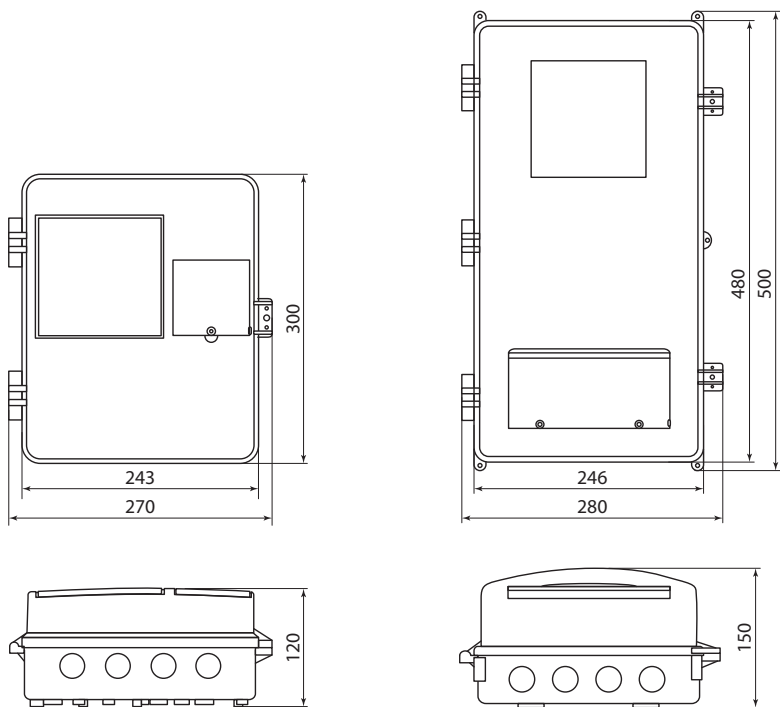
**Ассортимент**

Изображение	Наименование	Артикул	Число модулей	Степень защиты, IP	Тип установки счетчика
	Корпус вводного устройства КВУ-1/3-4, (КДЕ-1, CZU-220), (280x315x110), IP54, TDM	SQ0906-0601	4	54	1-фазные счетчики
	Корпус вводного устройства КВУ-3/9-9, (КДЕ-3, CZU-380), (500x280x160), IP54, TDM	SQ0906-0602	9		3-фазные счетчики

**Упаковка**

Артикул	Транспортная упаковка				
	Количество, шт.	Масса, кг	Габаритные размеры, мм		
			Длина	Ширина	Высота
SQ0906-0601	6	4,6	280	630	330
SQ0906-0602	3	5,1	160	840	500

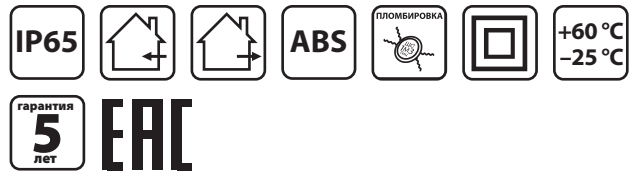
**Габаритные размеры (мм)**



SQ0906-0601

SQ0906-0602

БОКСЫ СЕРИИ ЩРН-П (IP65)



**Назначение**

- Для монтажа модульной аппаратуры.
- Для защиты персонала от поражения электрическим током.
- Для защиты оборудования от вредных воздействий окружающей среды.

**Применение**

- Жилой сектор.
- Офисы.
- Объекты социально-культурного назначения.
- Лечебные, образовательные учреждения.

**Материалы**

- Ударопрочный не поддерживающий горение АБС-пластик устойчивый к ультрафиолету.

**Комплектация**

- Пластиковый бокс.
- Оцинкованная DIN-рейка.
- Кабельные ввод-сальники.

**Преимущества**



Овальные заглушенные отверстия для крепления позволяют легко выровнять бокс как по горизонтали, так и по вертикали.



Для удобства монтажа на боковых и задней стенках корпуса расположены насечки, с помощью которых легко создавать отверстия для кабеля.



Бокс имеет специальные ушки, которые позволяют осуществлять опломбирование.



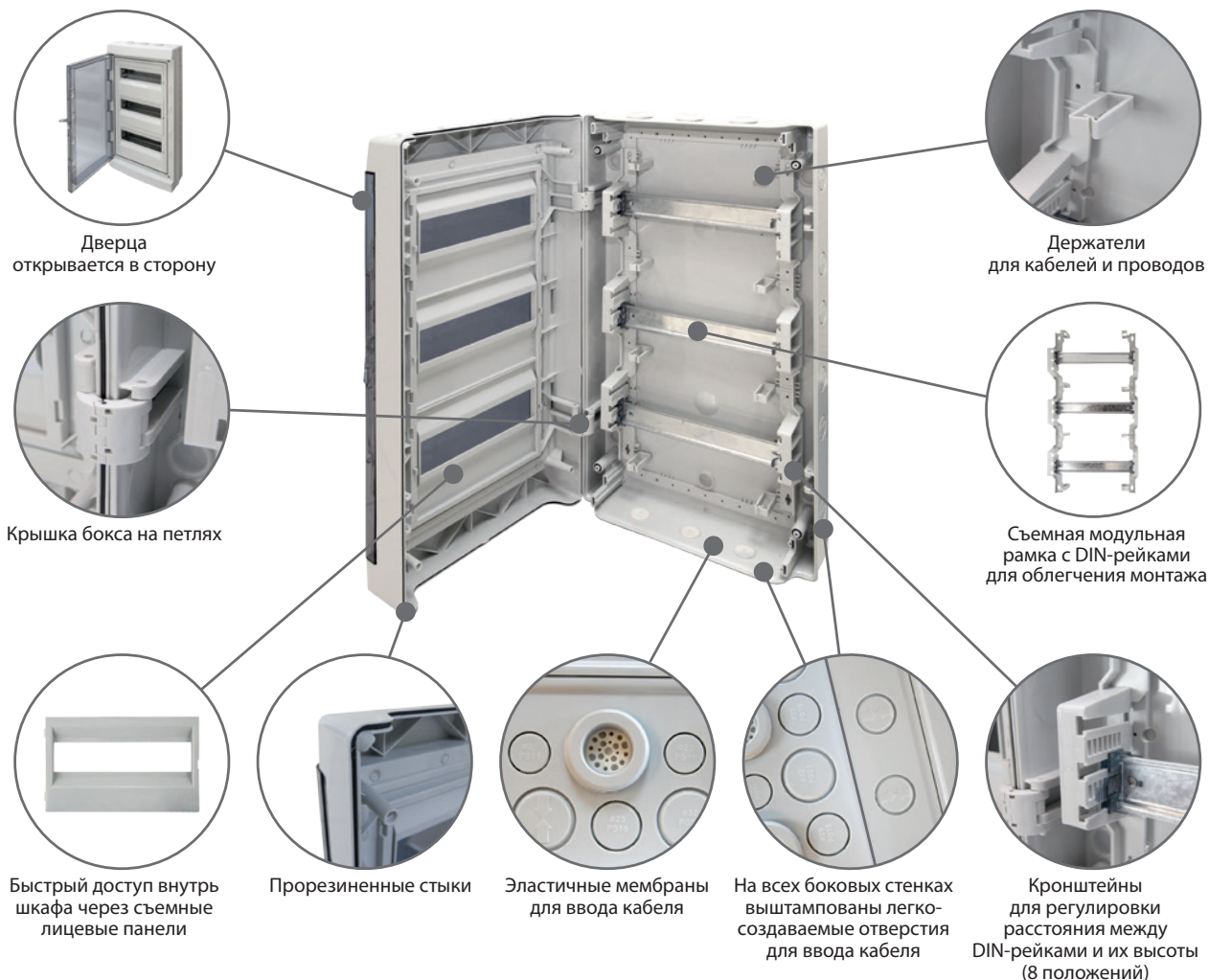
Специальные направляющие, расположенные по периметру корпуса, позволяют быстро совместить отверстия для соединения основания с крышкой, а лабиринтное уплотнение позволяет достигнуть степени защиты оборудования IP65.

**Технические характеристики**

Наименование параметра	Значение
Вид установки	внутренний/наружный
Максимальный ток, А	125
Номинальное рабочее напряжение, В	230/415
Способ установки	навесной
Степень защиты по ГОСТ 14254	IP65
Диапазон рабочих температур, °С	от -25 до +60



**Конструкция боксов ЩРН-П на 36 и 54 модулей**



**Ассортимент**

Изображение	Наименование	Артикул	Число рядов	Число модулей
	Бокс ЩРН-П-5 модулей навесной пластик IP65 TDM	SQ0908-0001	1	5
	Бокс ЩРН-П-8 модулей навесной пластик IP65 TDM	SQ0908-0002		8
	Бокс ЩРН-П-12 модулей навесной пластик IP65 TDM	SQ0908-0003		12
	Бокс ЩРН-П-15 модулей навесной пластик IP65 TDM	SQ0908-0004		15

Изображение	Наименование	Артикул	Число рядов	Число модулей
	Бокс ЩРН-П-18 модулей навесной пластик IP65 TDM	SQ0908-0005	1	18
	Бокс ЩРН-П-24 модулей навесной пластик IP65 TDM	SQ0908-0006	2	24
	Бокс ЩРН-П-36 модулей навесной пластик IP65 TDM	SQ0908-0007	3	36
	Бокс ЩРН-П-54 модуля навесной пластик IP65 TDM	SQ0908-0008	3	54

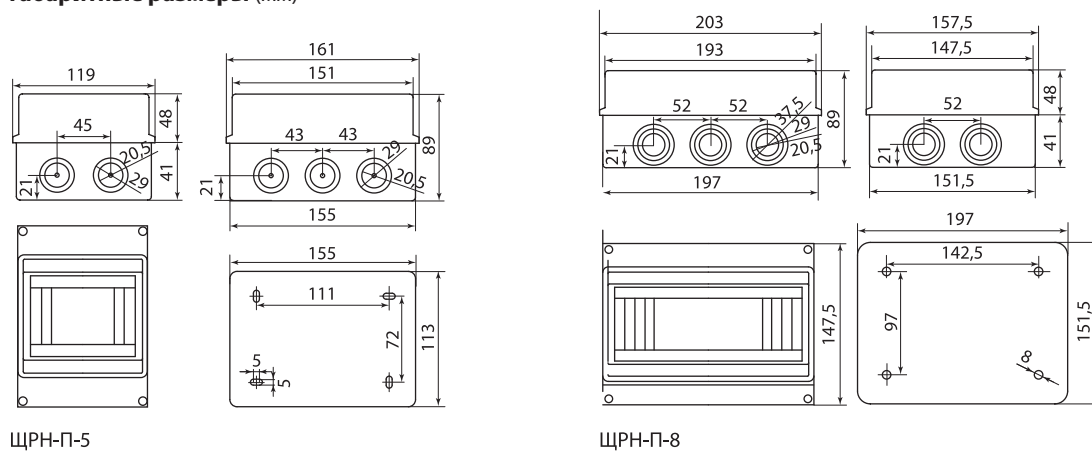
### Упаковка

Артикул	Транспортная упаковка				
	Количество, шт.	Масса, кг	Габаритные размеры, мм		
			Длина	Ширина	Высота
SQ0908-0001	40	16,5	520	500	350
SQ0908-0002	30	20	500		450
SQ0908-0003	20		600	550	430
SQ0908-0004	15	17,8	640	600	350
SQ0908-0005	15	20,5	630		400
SQ0908-0006	10	18	600	590	165
SQ0908-0007	1	5,5	630	350	
SQ0908-0008		7		465	

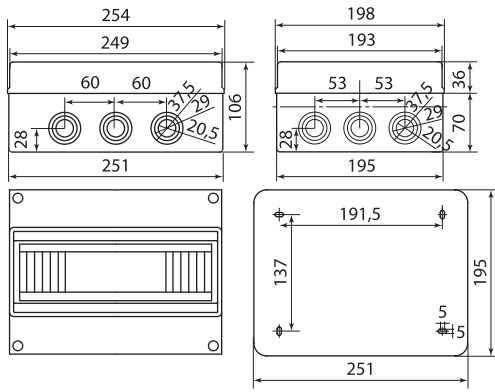
### Сравнительная таблица аналогов по сериям

TDM ELECTRIC	ABB	LEGRAND	SCHNEIDER ELECTRIC	DKC
ЩРН-П IP65	EUROPA IP65	PLEXO	EASY 9	RAM BASE

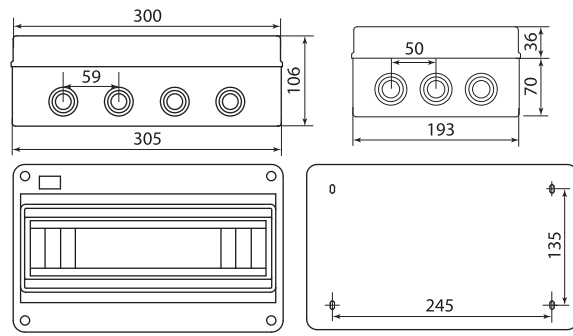
### Габаритные размеры (мм)



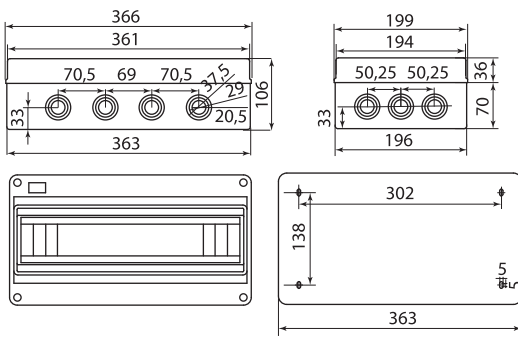




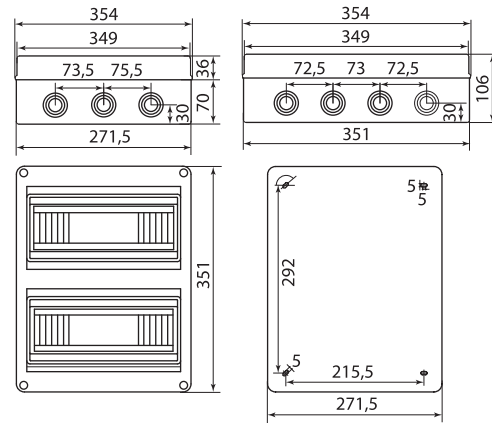
ЩРН-П-12



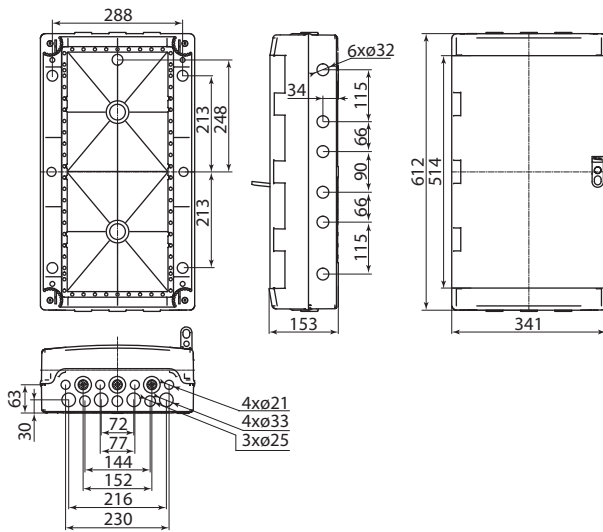
ЩРН-П-15



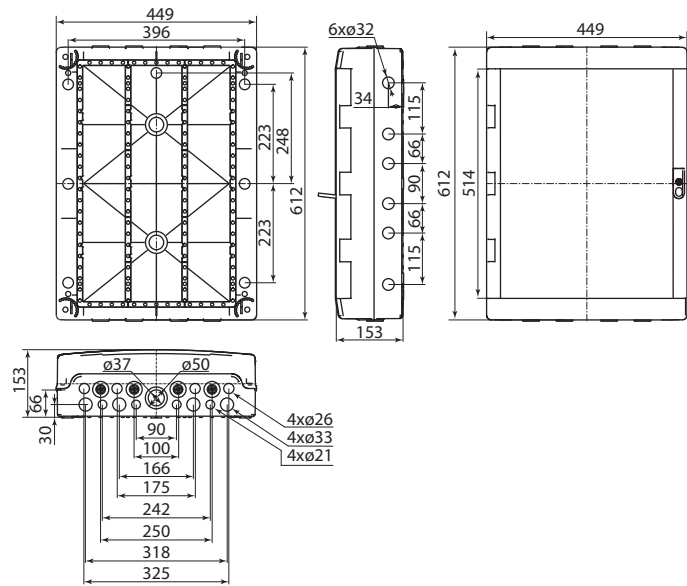
ЩРН-П-18



ЩРН-П-24

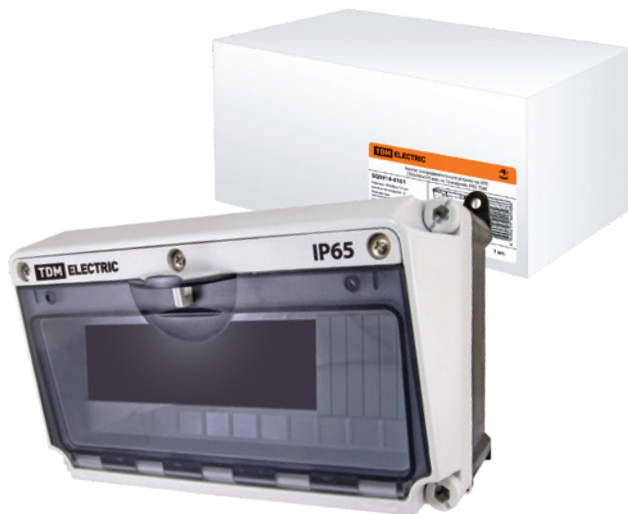


ЩРН-П-36



ЩРН-П-54

## КОРПУСА РАСПРЕДЕЛИТЕЛЬНЫХ УСТРОЙСТВ СЕРИИ КРУ



### Назначение

- Для установки модульных устройств защиты и управления на токи до 125 А и защиты потребителей от поражения электрическим током.
- Для защиты модульной автоматики от попадания пыли и влаги.
- Для установки силовых разъемов с последующим подключением к ним потребителей.

### Применение

- На объектах коммерческой недвижимости (офисы, торговые центры и т. д.).
- На инфраструктурных объектах (больницы, школы и т. д.).
- В мобильных лабораториях, передвижных устройствах генерации электрической энергии.

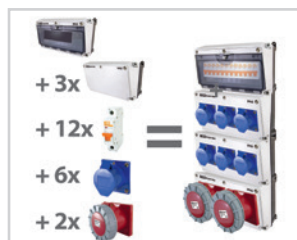
### Материалы

- Ударопрочный АБС-пластик.

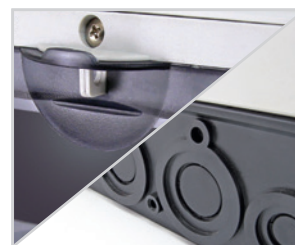
### Комплектация

- SQ0914-0101:
  - Шина нулевая 5x20 мм<sup>2</sup>
  - Шина нейтральная 5x20 мм<sup>2</sup>
  - Сальники PG25 – 2 шт., PG11 – 2 шт.
  - DIN-рейка – 1 шт.
  - Картонная коробка со стикером и штрихкодом EAN-13
  - Паспорт
- SQ0914-0102:
  - Шина нулевая 5x20 мм<sup>2</sup>
  - Шина нейтральная 5x20 мм<sup>2</sup>
  - Сальники PG25 – 2 шт., PG11 – 2 шт.
  - Картонная коробка со стикером и штрихкодом EAN-13
  - Паспорт.

### Преимущества



Возможность сборки корпусов в единую конструкцию в различных вариациях.



- Возможность полной опломбировки корпуса.
- Для удобства монтажа на корпусе выштампованы легко удаляемые вводы для кабеля.



В комплект поставки входят шины нулевого и защитного проводника (N и PE), DIN-рейка (для SQ0914-0101), сальники PG.



Широкий диапазон рабочих температур от –30 до +50 °С.

### Технические характеристики

Наименование параметра	Значение
Вид установки	внутренний/наружный
Максимальный ток, А	125
Номинальное рабочее напряжение, В	230/415
Гарантийный срок службы	5 лет

Наименование параметра	Значение
Количество модулей	12
Количество рядов (DIN-реек)	1
Способ установки	навесной
Температура усадки, °C	IP65
Диапазон рабочих температур, °C	от -30 до +50
Цвет корпуса	белый / черный

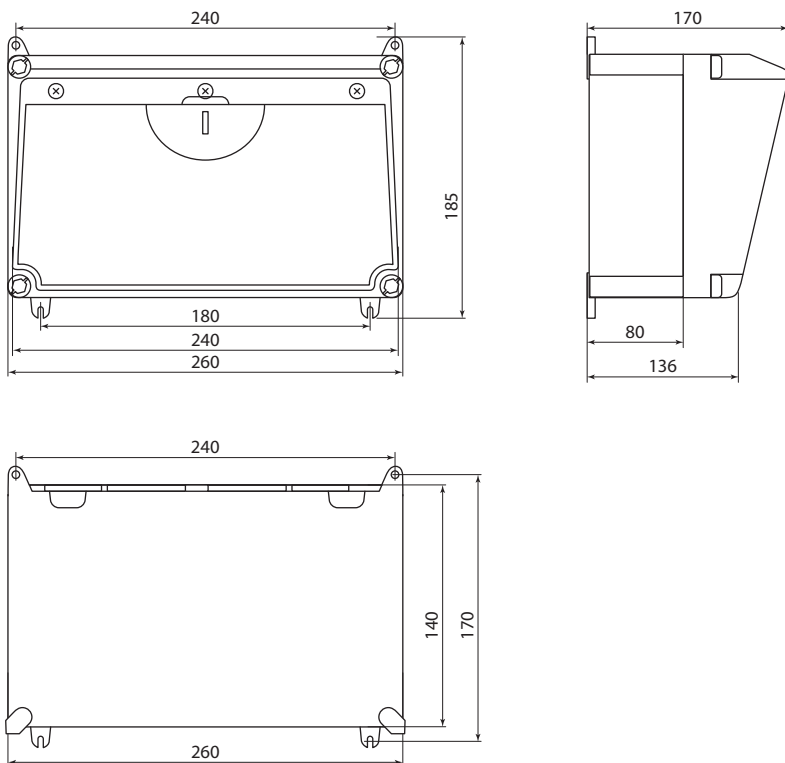
### Ассортимент

Изображение	Наименование	Артикул
	Корпус распределительного устройства КРУ, (190x265x170 мм), на 12 модулей, IP65, TDM	SQ0914-0101
	Корпус распределительного устройства КРУ, (190x265x170 мм), с устан. панелью (235x125 мм), IP65, TDM	SQ0914-0102

### Упаковка

Артикул	Транспортная упаковка				
	Количество, шт.	Масса, кг	Габаритные размеры, мм		
			Длина	Ширина	Высота
SQ0914-0101	1	1,2	270	195	190
SQ0914-0102					

### Габаритные размеры (мм)



**По вопросам продаж и поддержки обращайтесь:**

Алматы (7273)495-231	Казань (843)206-01-48	Новокузнецк (3843)20-46-81	Смоленск (4812)29-41-54
Архангельск (8182)63-90-72	Калининград (4012)72-03-81	Новосибирск (383)227-86-73	Сочи (862)225-72-31
Астрахань (8512)99-46-04	Калуга (4842)92-23-67	Омск (3812)21-46-40	Ставрополь (8652)20-65-13
Барнаул (3852)73-04-60	Кемерово (3842)65-04-62	Орел (4862)44-53-42	Сургут (3462)77-98-35
Белгород (4722)40-23-64	Киров (8332)68-02-04	Оренбург (3532)37-68-04	Тверь (4822)63-31-35
Брянск (4832)59-03-52	Краснодар (861)203-40-90	Пенза (8412)22-31-16	Томск (3822)98-41-53
Владивосток (423)249-28-31	Красноярск (391)204-63-61	Пермь (342)205-81-47	Тула (4872)74-02-29
Волгоград (844)278-03-48	Курск (4712)77-13-04	Ростов-на-Дону (863)308-18-15	Тюмень (3452)66-21-18
Вологда (8172)26-41-59	Липецк (4742)52-20-81	Рязань (4912)46-61-64	Ульяновск (8422)24-23-59
Воронеж (473)204-51-73	Магнитогорск (3519)55-03-13	Самара (846)206-03-16	Уфа (347)229-48-12
Екатеринбург (343)384-55-89	Москва (495)268-04-70	Санкт-Петербург (812)309-46-40	Хабаровск (4212)92-98-04
Иваново (4932)77-34-06	Мурманск (8152)59-64-93	Саратов (845)249-38-78	Челябинск (351)202-03-61
Ижевск (3412)26-03-58	Набережные Челны (8552)20-53-41	Севастополь (8692)22-31-93	Череповец (8202)49-02-64
Иркутск (395)279-98-46	Нижний Новгород (831)429-08-12	Симферополь (3652)67-13-56	Ярославль (4852)69-52-93
Россия (495)268-04-70	Киргизия (996)312-96-26-47	Казахстан (7172)727-132	