

# Технические характеристики

## По вопросам продаж и поддержки обращайтесь:

Алматы (7273)495-231  
Архангельск (8182)63-90-72  
Астрахань (8512)99-46-04  
Барнаул (3852)73-04-60  
Белгород (4722)40-23-64  
Брянск (4832)59-03-52  
Владивосток (423)249-28-31  
Волгоград (844)278-03-48  
Вологда (8172)26-41-59  
Воронеж (473)204-51-73  
Екатеринбург (343)384-55-89  
Иваново (4932)77-34-06  
Ижевск (3412)26-03-58  
Иркутск (395)279-98-46  
Россия (495)268-04-70

Казань (843)206-01-48  
Калининград (4012)72-03-81  
Калуга (4842)92-23-67  
Кемерово (3842)65-04-62  
Киров (8332)68-02-04  
Краснодар (861)203-40-90  
Красноярск (391)204-63-61  
Курск (4712)77-13-04  
Липецк (4742)52-20-81  
Магнитогорск (3519)55-03-13  
Москва (495)268-04-70  
Мурманск (8152)59-64-93  
Набережные Челны (8552)20-53-41  
Нижний Новгород (831)429-08-12  
Киргизия (996)312-96-26-47

Новокузнецк (3843)20-46-81  
Новосибирск (383)227-86-73  
Омск (3812)21-46-40  
Орел (4862)44-53-42  
Оренбург (3532)37-68-04  
Пенза (8412)22-31-16  
Пермь (342)205-81-47  
Ростов-на-Дону (863)308-18-15  
Рязань (4912)46-61-64  
Самара (846)206-03-16  
Санкт-Петербург (812)309-46-40  
Саратов (845)249-38-78  
Севастополь (8692)22-31-93  
Симферополь (3652)67-13-56  
Казахстан (7172)727-132

Смоленск (4812)29-41-54  
Сочи (862)225-72-31  
Ставрополь (8652)20-65-13  
Сургут (3462)77-98-35  
Тверь (4822)63-31-35  
Томск (3822)98-41-53  
Тула (4872)74-02-29  
Тюмень (3452)66-21-18  
Ульяновск (8422)24-23-59  
Уфа (347)229-48-12  
Хабаровск (4212)92-98-04  
Челябинск (351)202-03-61  
Череповец (8202)49-02-64  
Ярославль (4852)69-52-93

# ЭЛЕКТРОУСТАНОВОЧНЫЕ ИЗДЕЛИЯ И УДЛИНИТЕЛИ



## ЭЛЕКТРОУСТАНОВОЧНЫЕ ИЗДЕЛИЯ СЕРИИ «ДАЧА»



### Назначение

- Подключение бытовых нагрузок к сети переменного тока.
- Управление сетями освещения.
- Подключение коммуникационных устройств к информационным сетям.

### Применение

- Жилые помещения (дома, квартиры и т. д.).
- Деревянные строения (дачные дома, бытовки и т. д.).
- Инфраструктурные объекты (больницы, школы и т. д.).

### Материалы

- Корпус устройств выполнен из самозатухающего АБС-пластика, обеспечивающего прочность, термостойкость изделий и устойчивость к воздействию солнечных лучей.
- Контакты розеток выполнены из пружинной латуни (CuZn15), обеспечивающей надежный контакт и пожаробезопасность на протяжении всего срока службы изделия.
- Металлокерамические (AgNi) контакты выключателей, получаемые методом спекания смеси из порошков, позволяют сочетать высокую дуговстойкость с хорошей проводимостью.

### Конструкция

- Пластиковое основание из электротехнического негорючего термостойкого композитного материала делает устройства легкими, прочными и функциональными.
- Благодаря мостовым винтовым зажимам увеличенной емкости в розетках возможно создание шлейфа (параллельного соединения нескольких рядом стоящих розеток) без использования клеммников.
- Подпружиненный шток выключателей гарантирует их надежность и долговечность.

### Преимущества

- Яркая индивидуальная упаковка со стикером, на который нанесена вся необходимая информация об изделии и штрихкод EAN-13.
- Современный дизайн.
- Доступная цена.

### Комплектация

- Выключатель/розетка.
- Упаковка – пакет.

### Технические характеристики

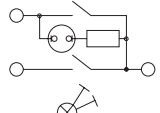
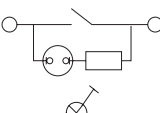

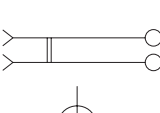

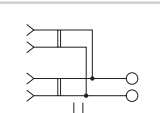
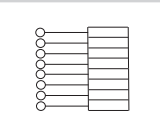

Наименование параметра	Значение
Соответствие стандартам	розетки – ГОСТ Р 51322.1-99, выключатели – ГОСТ Р 51324.1-2005, диммеры – ГОСТ Р 51324.2.1-2005
Способ установки	открытый
Номинальное напряжение, В	250
Частота тока, Гц	50
Ток I, А	10/16
Электрическая износостойкость, циклов вкл/выкл	выключатели – 40000, розетки – 5000
Гарантийный срок службы, лет	3
Температура эксплуатации, °С	от 0 до +35
Степень защиты	IP20
Цвет изделий	белый, слоновая кость

### Ассортимент

Изображение	Наименование	Цвет		Схема подключения
		Белый	Слоновая кость	
	Выключатель 1-кл. открытой установки	SQ1824-0001	SQ1824-0014	
	Выключатель 2-кл. открытой установки	SQ1824-0002	SQ1824-0015	





Изображение	Наименование	Цвет		Схема подключения
		Белый	Слоновая кость	
	Переключатель на 2 направления	SQ1824-0003	SQ1824-0016	
	Выключатель 2-кл. открытой установки с подсветкой	SQ1824-0004	SQ1824-0017	
	Выключатель 1-кл. открытой установки с подсветкой	SQ1824-0005	SQ1824-0018	
	Переключатель на 2 направления с подсветкой	SQ1824-0006	SQ1824-0019	
	Розетка 2П открытой установки	SQ1824-0007	SQ1824-0020	
	Розетка 2П+3 открытой установки	SQ1824-0008	SQ1824-0021	
	Розетка двойная 2П открытой установки	SQ1824-0009	SQ1824-0022	
	Розетка двойная 2П+3 открытой установки	SQ1824-0010	SQ1824-0023	
	Розетка компьютерная (RJ-45) открытой установки IP20 «Дача» Народная	SQ1824-0011	SQ1824-0024	
	Розетка ТФ (RJ-11) открытой установки IP20 10А «Дача» Народная	SQ1824-0012	SQ1824-0025	
	Розетка TV простая (0-2400 Гц, «мама») открытой установки IP20 10А «Дача» Народная	SQ1824-0013	SQ1824-0026	



ЭЛЕКТРОУСТАНОВОЧНЫЕ ИЗДЕЛИЯ  
СЕРИИ «ЛАДОГА»



**Назначение**

- Подключение бытовых нагрузок к сети переменного тока.
- Управление сетями освещения.
- Подключение телекоммуникационных устройств к информационным сетям.

**Применение**

- Жилые помещения (дома, квартиры и т. д.).
- Деревянные строения (дачные дома, бытовки и т. д.)
- Инфраструктурные объекты (больницы, школы и т. д.).

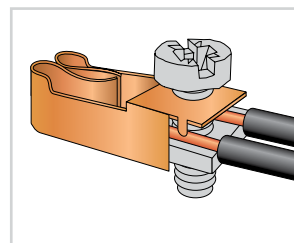
**Материалы**

- Корпус устройств выполнен из самозатухающего АБС-пластика, обеспечивающего прочность, термостойкость изделий и их устойчивость к воздействию солнечных лучей.
- Токопроводящие элементы розеток выполнены из фосфористой бронзы, которая имеет высокую токопроводимость и не вызывает нагревания механизма.
- Металлокерамические (AgNi) контакты выключателей сочетают высокую дугостойкость с хорошей проводимостью.

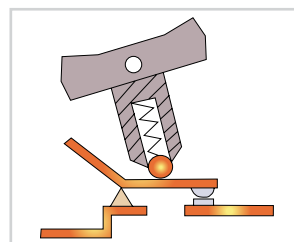
**Конструкция и преимущества**



Основание из электротехнического негорючего термостойкого композитного материала (бакелит) делает устройства легкими, прочными и функциональными.



Благодаря мостовым винтовым зажимам увеличенной емкости в розетках возможно создание шлейфа (параллельного соединения нескольких рядом стоящих розеток) без использования клеммников.



Подпружиненный шток выключателей гарантирует их надежность и долговечность.



Подпружиненные контакты розеток подходят для вилок со штырями диаметром от 4 до 6 мм без потери своих фиксирующих свойств.

- Шесть цветовых решений в одной бюджетной серии.
- Яркая индивидуальная упаковка со стикером, на который нанесены вся необходимая информация об изделии и штрихкод EAN-13.
- К каждому изделию прилагается паспорт с подробной инструкцией по монтажу.

**Технические характеристики**

Наименование параметра		Значение
Соответствие стандартам	розетки	ГОСТ Р 51322.1-99
	выключатели	ГОСТ Р 51324.1-2005
	диммеры	ГОСТ Р 51324.2.1-2005
Способ установки		открытый
Номинальное напряжение, В		250
Частота тока, Гц		50
Электрическая износостойкость, не менее, циклов в/о	розетки	5000
	выключатели	40 000
Температура эксплуатации, °С		от 0 до +35
Степень защиты		IP20
Цвет		белый, слоновая кость, ЭКО – сосна, ЭКО – бук/венге, бронза, серебро
Гарантийный срок службы, лет		3

Ассортимент

Изображение	Наименование	Цвет						Схема подключения
		Белый	Слоновая кость	ЭКО сосна	ЭКО бук/венге	Бронза	Серебро	
	Выключатель 1-кл. открытой установки IP20 10А "Ладога" TDM	SQ1801-0001	SQ1801-0002	SQ1801-0043	SQ1801-0027	<b>SQ1801-0254</b>	<b>SQ1801-0354</b>	
	Выключатель 2-кл. открытой установки IP20 10А "Ладога" TDM	SQ1801-0003	SQ1801-0004	SQ1801-0044	SQ1801-0028	<b>SQ1801-0255</b>	<b>SQ1801-0355</b>	
	Переключатель на 2 направления 1-кл. открытой установки IP20 10А "Ладога" TDM	SQ1801-0005	SQ1801-0006	SQ1801-0045	SQ1801-0029	<b>SQ1801-0256</b>	<b>SQ1801-0356</b>	
	Выключатель 2-кл. открытой установки с подсветкой IP20 10А "Ладога" TDM	SQ1801-0007	SQ1801-0008	SQ1801-0046	SQ1801-0030	<b>SQ1801-0257</b>	<b>SQ1801-0357</b>	
	Выключатель 1-кл. открытой установки с подсветкой IP20 10А "Ладога" TDM	SQ1801-0009	SQ1801-0010	SQ1801-0047	SQ1801-0031	<b>SQ1801-0258</b>	<b>SQ1801-0358</b>	
	Переключатель на 2 направления 1-кл. открытой установки с подсветкой IP20 10А "Ладога" TDM	SQ1801-0011	SQ1801-0012	SQ1801-0048	SQ1801-0032	<b>SQ1801-0259</b>	<b>SQ1801-0359</b>	
	Розетка 2П открытой установки IP20 10А "Ладога" TDM	SQ1801-0013	SQ1801-0014	SQ1801-0049	SQ1801-0033	<b>SQ1801-0266</b>	<b>SQ1801-0366</b>	
	Розетка 2П+3 открытой установки IP20 16А "Ладога" TDM	SQ1801-0015	SQ1801-0016	SQ1801-0050	SQ1801-0034	<b>SQ1801-0267</b>	<b>SQ1801-0367</b>	
	Розетка двойная 2П открытой установки IP20 10А "Ладога" TDM	SQ1801-0017	SQ1801-0018	SQ1801-0051	SQ1801-0035	<b>SQ1801-0268</b>	<b>SQ1801-0368</b>	
	Розетка двойная 2П+3 открытой установки IP20 16А "Ладога" TDM	SQ1801-0019	SQ1801-0020	SQ1801-0052	SQ1801-0036	<b>SQ1801-0269</b>	<b>SQ1801-0369</b>	
	Розетка 2П открытой установки со шторками IP20 10А "Ладога" TDM	SQ1801-0059	SQ1801-0063	SQ1801-0053	SQ1801-0037	<b>SQ1801-0291</b>	<b>SQ1801-0391</b>	
	Розетка 2П+3 открытой установки со шторками IP20 16А "Ладога" TDM	SQ1801-0060	SQ1801-0064	SQ1801-0054	SQ1801-0038	<b>SQ1801-0292</b>	<b>SQ1801-0392</b>	
	Розетка двойная 2П открытой установки со шторками IP20 10А "Ладога" TDM	SQ1801-0061	SQ1801-0065	SQ1801-0055	SQ1801-0039	<b>SQ1801-0293</b>	<b>SQ1801-0393</b>	
	Розетка двойная 2П+3 открытой установки со шторками IP20 16А, "Ладога" TDM	SQ1801-0062	SQ1801-0066	SQ1801-0056	SQ1801-0040	<b>SQ1801-0294</b>	<b>SQ1801-0394</b>	
	Розетка угловая двойная 2П открытой установки с з/ш IP20 250В 10А "Ладога" TDM	<b>SQ1801-0022</b>	<b>SQ1801-0242</b>	<b>SQ1801-0342</b>	<b>SQ1801-0442</b>	<b>SQ1801-0289</b>	<b>SQ1801-0389</b>	
	Розетка угловая двойная 2П+3 открытой установки с з/ш IP20 250В 16А "Ладога" TDM	<b>SQ1801-0063</b>	<b>SQ1801-0243</b>	<b>SQ1801-0343</b>	<b>SQ1801-0443</b>	<b>SQ1801-0290</b>	<b>SQ1801-0390</b>	

Изображение	Наименование	Цвет						Схема подключения
		Белый	Слоновая кость	ЭКО сосна	ЭКО бук/венге	Бронза	Серебро	
	Розетка ТФ (RJ-11) открытой установки IP20, "Ладога" TDM	SQ1801-0021	SQ1801-0023	SQ1801-0057	SQ1801-0041	<b>SQ1801-0270</b>	<b>SQ1801-0370</b>	
	Розетка TV простая (0-2400 Гц, «мама») открытой установки, IP20 "Ладога" TDM	SQ1801-0025	SQ1801-0026	SQ1801-0058	SQ1801-0042	<b>SQ1801-0271</b>	<b>SQ1801-0371</b>	
	Розетка 2П открытой установки IP20 10А 250В (керамика) "Ладога" TDM	SQ1801-0110	SQ1801-0210	SQ1801-0410	SQ1801-0310	<b>SQ1801-0273</b>	<b>SQ1801-0373</b>	
	Розетка 2П+3 открытой установки IP20 16А 250В (керамика) "Ладога" TDM	SQ1801-0111	SQ1801-0211	SQ1801-0411	SQ1801-0311	<b>SQ1801-0274</b>	<b>SQ1801-0374</b>	
	Розетка двойная 2П открытой установки IP20 10А 250В (керамика) "Ладога" TDM	SQ1801-0112	SQ1801-0212	SQ1801-0412	SQ1801-0312	<b>SQ1801-0275</b>	<b>SQ1801-0375</b>	
	Розетка двойная 2П+3 открытой установки IP20 16А 250В (керамика) "Ладога" TDM	SQ1801-0113	SQ1801-0213	SQ1801-0413	SQ1801-0313	<b>SQ1801-0276</b>	<b>SQ1801-0376</b>	
	Блок комбинированный выкл. 1-кл. 10А + розетка 2П+3 16А 250В БКВР IP20 "Ладога" TDM	SQ1801-0101	<b>SQ1801-0201</b>	<b>SQ1801-0401</b>	<b>SQ1801-0301</b>	<b>SQ1801-0160</b>	<b>SQ1801-0360</b>	
	Блок комбинированный выкл. 2-кл. 10А + розетка 2П+3 16А 250В БКВР IP20 "Ладога" TDM	SQ1801-0102	<b>SQ1801-0202</b>	<b>SQ1801-0402</b>	<b>SQ1801-0302</b>	<b>SQ1801-0161</b>	<b>SQ1801-0361</b>	
	Блок комбинированный выкл. 1-кл. с/п 10А + розетка 2П+3 16А 250В БКВР IP20 "Ладога" TDM	SQ1801-0103	<b>SQ1801-0203</b>	<b>SQ1801-0403</b>	<b>SQ1801-0303</b>	<b>SQ1801-0162</b>	<b>SQ1801-0362</b>	
	Блок комбинированный выкл. 2-кл. с/п 10А + розетка 2П+3 16А 250В БКВР IP20 "Ладога" TDM	SQ1801-0104	<b>SQ1801-0204</b>	<b>SQ1801-0404</b>	<b>SQ1801-0304</b>	<b>SQ1801-0163</b>	<b>SQ1801-0363</b>	
	Блок комбинированный выкл. 1-кл. 10А + розетка 2П 10А 250В БКВР IP20 "Ладога" TDM	SQ1801-0105	<b>SQ1801-0205</b>	<b>SQ1801-0405</b>	<b>SQ1801-0305</b>	<b>SQ1801-0164</b>	<b>SQ1801-0364</b>	
	Блок комбинированный выкл. 2-кл. 10А + розетка 2П 10А 250В БКВР IP20 "Ладога" TDM	SQ1801-0106	<b>SQ1801-0206</b>	<b>SQ1801-0406</b>	<b>SQ1801-0306</b>	<b>SQ1801-0165</b>	<b>SQ1801-0365</b>	
	Блок комбинированный выкл. 1-кл. с/п 10А + розетка 2П 10А 250В БКВР IP20 "Ладога" TDM	SQ1801-0107	<b>SQ1801-0207</b>	<b>SQ1801-0407</b>	<b>SQ1801-0307</b>	<b>SQ1801-0260</b>	<b>SQ1801-0460</b>	
	Блок комбинированный выкл. 2-кл. с/п 10А + розетка 2П 10А 250В БКВР IP20 "Ладога" TDM	SQ1801-0108	<b>SQ1801-0208</b>	<b>SQ1801-0408</b>	<b>SQ1801-0308</b>	<b>SQ1801-0261</b>	<b>SQ1801-0461</b>	
	<b>Блок комбинированный роз. 2П+3 с з/ш 16А 250В + 2 USB 2,1А 5В БКВР IP20 "Ладога" TDM</b>	<b>SQ1801-0132</b>	<b>SQ1801-0232</b>	<b>SQ1801-0432</b>	<b>SQ1801-0332</b>	<b>SQ1801-0262</b>	<b>SQ1801-0462</b>	
	<b>Блок комбинированный роз. 2П+3 с з/ш + роз. ТВ простая ("мама") БКВР IP20 "Ладога" TDM</b>	<b>SQ1801-0133</b>	<b>SQ1801-0233</b>	<b>SQ1801-0433</b>	<b>SQ1801-0333</b>	<b>SQ1801-0263</b>	<b>SQ1801-0463</b>	
	<b>Блок комбинированный роз. 2П+3 с з/ш 16А 250В + роз. ТФ RJ-11 БКВР IP20 "Ладога" TDM</b>	<b>SQ1801-0134</b>	<b>SQ1801-0234</b>	<b>SQ1801-0434</b>	<b>SQ1801-0334</b>	<b>SQ1801-0264</b>	<b>SQ1801-0464</b>	

Изображение	Наименование	Цвет						Схема подключения
		Белый	Слоновая кость	ЭКО сосна	ЭКО бук/венге	Бронза	Серебро	
	<b>Блок комбинированный роз. 2П+3 с з/ш 16А 250В + роз. компьютерная RJ45 БКВР IP20 "Ладога" TDM</b>	SQ1801-0135	SQ1801-0235	SQ1801-0435	SQ1801-0335	SQ1801-0265	SQ1801-0465	
	Светорегулятор поворотный RL 600Вт IP20 "Ладога" TDM	SQ1801-0109	SQ1801-0209	SQ1801-0409	SQ1801-0309	<b>SQ1801-0272</b>	<b>SQ1801-0372</b>	
	Розетка 3-местн. 2П открытой установки IP20 10А, "Ладога" TDM	SQ1801-0124	SQ1801-0224	SQ1801-0424	SQ1801-0324	<b>SQ1801-0277</b>	<b>SQ1801-0377</b>	
	Розетка 3-местн. 2П открытой установки IP20 10А, "Ладога" с защитными шторками TDM	SQ1801-0125	SQ1801-0225	SQ1801-0425	SQ1801-0325	<b>SQ1801-0278</b>	<b>SQ1801-0378</b>	
	Розетка 3-х местн. 2П+3 открытой установки IP20 16А, "Ладога" TDM	SQ1801-0126	SQ1801-0226	SQ1801-0426	SQ1801-0326	<b>SQ1801-0279</b>	<b>SQ1801-0379</b>	
	Розетка 3-х местн. 2П+3 открытой установки IP20 16А, "Ладога" с защитными шторками TDM	SQ1801-0127	SQ1801-0227	SQ1801-0427	SQ1801-0327	<b>SQ1801-0280</b>	<b>SQ1801-0380</b>	
	Розетка 4-х местная горизонтальная 2П открытой установки IP20 10А, "Ладога" TDM	SQ1801-0128	SQ1801-0228	SQ1801-0428	SQ1801-0328	<b>SQ1801-0281</b>	<b>SQ1801-0381</b>	
	Розетка 4-х местная горизонтальная 2П открытой установки IP20 10А, "Ладога" с защитными шторками TDM	SQ1801-0129	SQ1801-0229	SQ1801-0429	SQ1801-0329	<b>SQ1801-0282</b>	<b>SQ1801-0382</b>	
	Розетка 4-х местная горизонтальная 2П+3 открытой установки IP20 16А, "Ладога" TDM	SQ1801-0130	SQ1801-0230	SQ1801-0430	SQ1801-0330	<b>SQ1801-0283</b>	<b>SQ1801-0383</b>	
	Розетка 4-х местная горизонтальная 2П+3 открытой установки IP20 16А, "Ладога" с защитными шторками TDM	SQ1801-0131	SQ1801-0231	SQ1801-0431	SQ1801-0331	<b>SQ1801-0284</b>	<b>SQ1801-0384</b>	
	Розетка четырехместная 2П открытой установки IP20 10А, "Ладога" TDM	SQ1801-0120	SQ1801-0220	SQ1801-0420	SQ1801-0320	<b>SQ1801-0285</b>	<b>SQ1801-0385</b>	
	Розетка четырехместная 2П открытой установки IP20 10А, "Ладога" с защитными шторками TDM	SQ1801-0121	SQ1801-0221	SQ1801-0421	SQ1801-0321	<b>SQ1801-0286</b>	<b>SQ1801-0386</b>	
	Розетка четырехместная 2П+3 открытой установки IP20 10А, "Ладога" TDM	SQ1801-0122	SQ1801-0222	SQ1801-0422	SQ1801-0322	<b>SQ1801-0287</b>	<b>SQ1801-0387</b>	
	Розетка четырехместная 2П+3 открытой установки IP20 10А, "Ладога" с защитными шторками TDM	SQ1801-0123	SQ1801-0223	SQ1801-0423	SQ1801-0323	<b>SQ1801-0288</b>	<b>SQ1801-0388</b>	
	<b>Розетка треугольная 2П открытой установки IP20 10А "Ладога" TDM</b>	<b>SQ1801-0136</b>	<b>SQ1801-0236</b>	<b>SQ1801-0436</b>	<b>SQ1801-0336</b>	<b>SQ1801-0068</b>	<b>SQ1801-0072</b>	

Изображение	Наименование	Цвет						Схема подключения
		Белый	Слоновая кость	ЭКО сосна	ЭКО бук/венге	Бронза	Серебро	
	Розетка треугольная 2П открытой установки IP20 10А с э/ш "Ладога" TDM	SQ1801-0137	SQ1801-0237	SQ1801-0437	SQ1801-0337	SQ1801-0069	SQ1801-0073	
	Розетка треугольная 2П+3 открытой установки IP20 16А "Ладога" TDM	SQ1801-0138	SQ1801-0238	SQ1801-0438	SQ1801-0338	SQ1801-0070	SQ1801-0074	
	Розетка треугольная 2П+3 открытой установки IP20 16А с э/ш "Ладога" TDM	SQ1801-0139	SQ1801-0239	SQ1801-0439	SQ1801-0339	SQ1801-0071	SQ1801-0075	
	Розетка шестиместная 2П открытой установки IP20 10А "Ладога" TDM	SQ1801-0140	SQ1801-0244	SQ1801-0444	SQ1801-0344	SQ1801-0076	SQ1801-0080	
	Розетка шестиместная 2П открытой установки IP20 10А с защитными шторками "Ладога" TDM	SQ1801-0141	SQ1801-0245	SQ1801-0445	SQ1801-0345	SQ1801-0077	SQ1801-0081	
	Розетка шестиместная 2П+3 открытой установки IP20 16А "Ладога" TDM	SQ1801-0142	SQ1801-0246	SQ1801-0446	SQ1801-0346	SQ1801-0078	SQ1801-0082	
	Розетка шестиместная 2П+3 открытой установки IP20 16А с защитными шторками "Ладога" TDM	SQ1801-0143	SQ1801-0247	SQ1801-0447	SQ1801-0347	SQ1801-0079	SQ1801-0083	

### Упаковка

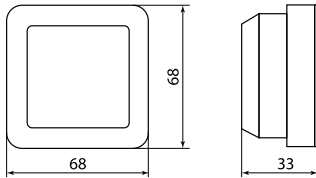
Цвет						Групповая упаковка		Транспортная упаковка				
Белый	Слоновая кость	ЭКО сосна	ЭКО бук/венге	Бронза	Серебро	Количество, шт.	Масса, кг	Количество, шт.	Масса, кг	Габаритные размеры, мм		
					Длина					Ширина	Высота	
SQ1801-0001	SQ1801-0002	SQ1801-0043	SQ1801-0027	SQ1801-0254	SQ1801-0354	10	0,68	100	7,0	320	200	440
SQ1801-0003	SQ1801-0004	SQ1801-0044	SQ1801-0028	SQ1801-0255	SQ1801-0355		0,71		8,0			
SQ1801-0005	SQ1801-0006	SQ1801-0045	SQ1801-0029	SQ1801-0256	SQ1801-0356		0,70		7,0			
SQ1801-0007	SQ1801-0008	SQ1801-0046	SQ1801-0030	SQ1801-0257	SQ1801-0357		0,72		8,0			
SQ1801-0009	SQ1801-0010	SQ1801-0047	SQ1801-0031	SQ1801-0258	SQ1801-0358		0,68		7,0			
SQ1801-0011	SQ1801-0012	SQ1801-0048	SQ1801-0032	SQ1801-0259	SQ1801-0359		0,70					
SQ1801-0013	SQ1801-0014	SQ1801-0049	SQ1801-0033	SQ1801-0266	SQ1801-0366		0,60		6,0			
SQ1801-0015	SQ1801-0016	SQ1801-0050	SQ1801-0034	SQ1801-0267	SQ1801-0367		0,75		8,0			
SQ1801-0017	SQ1801-0018	SQ1801-0051	SQ1801-0035	SQ1801-0268	SQ1801-0368		0,85		9,0			
SQ1801-0019	SQ1801-0020	SQ1801-0052	SQ1801-0036	SQ1801-0269	SQ1801-0369		1,00		11,0			
SQ1801-0059	SQ1801-0063	SQ1801-0053	SQ1801-0037	SQ1801-0291	SQ1801-0391		0,60		7,0			
SQ1801-0060	SQ1801-0064	SQ1801-0054	SQ1801-0038	SQ1801-0292	SQ1801-0392		0,68		8,0			
SQ1801-0061	SQ1801-0065	SQ1801-0055	SQ1801-0039	SQ1801-0293	SQ1801-0393		0,85		9,0			
SQ1801-0062	SQ1801-0066	SQ1801-0056	SQ1801-0040	SQ1801-0294	SQ1801-0394		0,98		10,0			



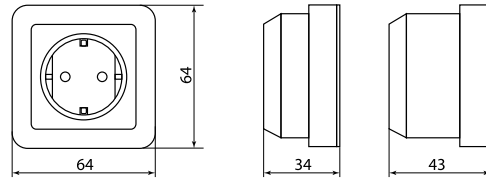
ЭЛЕКТРОУСТАНОВОЧНЫЕ ИЗДЕЛИЯ  
ПО СЕРИЯМ

Цвет						Групповая упаковка		Транспортная упаковка				
Белый	Слоновая кость	ЭКО сосна	ЭКО бук/венге	Бронза	Серебро	Количество, шт.	Масса, кг	Количество, шт.	Масса, кг	Габаритные размеры, мм		
										Длина	Ширина	Высота
SQ1801-0022	SQ1801-0242	SQ1801-0342	SQ1801-0442	SQ1801-0289	SQ1801-0389	6	1,28	72	7,7	570	265	250
SQ1801-0063	SQ1801-0243	SQ1801-0343	SQ1801-0443	SQ1801-0290	SQ1801-0390							
SQ1801-0021	SQ1801-0023	SQ1801-0057	SQ1801-0041	SQ1801-0270	SQ1801-0370	10	0,51	100	5,1	200	460	330
SQ1801-0025	SQ1801-0026	SQ1801-0058	SQ1801-0042	SQ1801-0271	SQ1801-0371		0,66		6,6		470	
SQ1801-0110	SQ1801-0210	SQ1801-0410	SQ1801-0310	SQ1801-0273	SQ1801-0373		0,85		5,0		320	
SQ1801-0111	SQ1801-0211	SQ1801-0411	SQ1801-0311	SQ1801-0274	SQ1801-0374		1,35		7,0	210	365	440
SQ1801-0112	SQ1801-0212	SQ1801-0412	SQ1801-0312	SQ1801-0275	SQ1801-0375		1,7		9,0	230	380	
SQ1801-0113	SQ1801-0213	SQ1801-0413	SQ1801-0313	SQ1801-0276	SQ1801-0376		1,95		10,0	240	290	595
SQ1801-0101	SQ1801-0201	SQ1801-0401	SQ1801-0301	SQ1801-0160	SQ1801-0360		0,5		12	390	360	350
SQ1801-0102	SQ1801-0202	SQ1801-0402	SQ1801-0302	SQ1801-0161	SQ1801-0361	0,55	13	510	375	360		
SQ1801-0103	SQ1801-0203	SQ1801-0403	SQ1801-0303	SQ1801-0162	SQ1801-0362	0,6	12,5					
SQ1801-0104	SQ1801-0204	SQ1801-0404	SQ1801-0304	SQ1801-0163	SQ1801-0363	0,65	13					
SQ1801-0105	SQ1801-0205	SQ1801-0405	SQ1801-0305	SQ1801-0164	SQ1801-0364	0,5	12					
SQ1801-0106	SQ1801-0206	SQ1801-0406	SQ1801-0306	SQ1801-0165	SQ1801-0365	5	0,6				12,5	
SQ1801-0107	SQ1801-0207	SQ1801-0407	SQ1801-0307	SQ1801-0260	SQ1801-0460		0,6				12	
SQ1801-0108	SQ1801-0208	SQ1801-0408	SQ1801-0308	SQ1801-0261	SQ1801-0461	0,6	10					
SQ1801-0132	SQ1801-0232	SQ1801-0432	SQ1801-0332	SQ1801-0262	SQ1801-0462	0,6	12					
SQ1801-0133	SQ1801-0233	SQ1801-0433	SQ1801-0333	SQ1801-0263	SQ1801-0463	6	0,5	10				
SQ1801-0134	SQ1801-0234	SQ1801-0434	SQ1801-0334	SQ1801-0264	SQ1801-0464		0,5	10				
SQ1801-0135	SQ1801-0235	SQ1801-0435	SQ1801-0335	SQ1801-0265	SQ1801-0465		1,92	10,0	240	290	595	
SQ1801-0109	SQ1801-0209	SQ1801-0409	SQ1801-0309	SQ1801-0272	SQ1801-0372	1,04	10,4	60	410	370	275	
SQ1801-0124	SQ1801-0224	SQ1801-0424	SQ1801-0324	SQ1801-0277	SQ1801-0377	0,82	8,2				270	235
SQ1801-0125	SQ1801-0225	SQ1801-0425	SQ1801-0325	SQ1801-0278	SQ1801-0378	0,96	9,6				275	
SQ1801-0126	SQ1801-0226	SQ1801-0426	SQ1801-0326	SQ1801-0279	SQ1801-0379	0,82	8,2				235	
SQ1801-0127	SQ1801-0227	SQ1801-0427	SQ1801-0327	SQ1801-0280	SQ1801-0380	0,90	9,0					
SQ1801-0128	SQ1801-0228	SQ1801-0428	SQ1801-0328	SQ1801-0281	SQ1801-0381	0,96	9,6				275	
SQ1801-0129	SQ1801-0229	SQ1801-0429	SQ1801-0329	SQ1801-0282	SQ1801-0382	1,04	10,4					
SQ1801-0130	SQ1801-0230	SQ1801-0430	SQ1801-0330	SQ1801-0283	SQ1801-0383	0,82	8,2	235				
SQ1801-0131	SQ1801-0231	SQ1801-0431	SQ1801-0331	SQ1801-0284	SQ1801-0384	0,96	9,6					
SQ1801-0120	SQ1801-0220	SQ1801-0420	SQ1801-0320	SQ1801-0285	SQ1801-0385	0,82	8,2	270	275			
SQ1801-0121	SQ1801-0221	SQ1801-0421	SQ1801-0321	SQ1801-0286	SQ1801-0386	0,96	9,6					
SQ1801-0122	SQ1801-0222	SQ1801-0422	SQ1801-0322	SQ1801-0287	SQ1801-0387	1,10	10,8	550	235	215		
SQ1801-0123	SQ1801-0223	SQ1801-0423	SQ1801-0323	SQ1801-0288	SQ1801-0388	1,11	11,1					
SQ1801-0136	SQ1801-0236	SQ1801-0436	SQ1801-0336	SQ1801-0068	SQ1801-0072	1,19	11,9				295	
SQ1801-0137	SQ1801-0237	SQ1801-0437	SQ1801-0337	SQ1801-0069	SQ1801-0073	1,22	12,2	575	320	275		
SQ1801-0138	SQ1801-0238	SQ1801-0438	SQ1801-0338	SQ1801-0070	SQ1801-0074	1,44	14,4					
SQ1801-0139	SQ1801-0239	SQ1801-0439	SQ1801-0339	SQ1801-0071	SQ1801-0075	1,45	14,5					
SQ1801-0140	SQ1801-0244	SQ1801-0444	SQ1801-0344	SQ1801-0076	SQ1801-0080	1,49	14,9					
SQ1801-0141	SQ1801-0245	SQ1801-0445	SQ1801-0345	SQ1801-0077	SQ1801-0081	1,5	15					
SQ1801-0142	SQ1801-0246	SQ1801-0446	SQ1801-0346	SQ1801-0078	SQ1801-0082							
SQ1801-0143	SQ1801-0247	SQ1801-0447	SQ1801-0347	SQ1801-0079	SQ1801-0083							

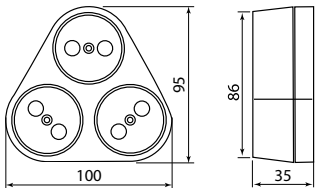
**Габаритные размеры (мм)**



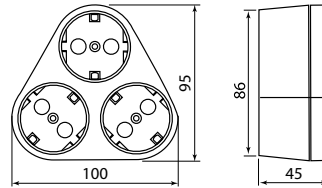
SQ1801-0001 – SQ1801-0012,  
SQ1801-0027 – SQ1801-0032,  
SQ1801-0043 – SQ1801-0048,  
SQ1801-0254 – SQ1801-0259,  
SQ1801-0354 – SQ1801-0359



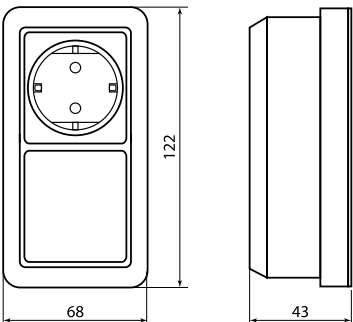
SQ1801-0013 – SQ1801-0016, SQ1801-0021, SQ1801-0023, SQ1801-0025,  
SQ1801-0026, SQ1801-0033, SQ1801-0034, SQ1801-0037, SQ1801-0038,  
SQ1801-0041, SQ1801-0042, SQ1801-0049, SQ1801-0050, SQ1801-0053,  
SQ1801-0054, SQ1801-0057 – SQ1801-0060, SQ1801-0063, SQ1801-0064,  
SQ1801-0110, SQ1801-0111, SQ1801-0210, SQ1801-0211, SQ1801-0266,  
SQ1801-0267, SQ1801-0064, SQ1801-0270 – SQ1801-0274, SQ1801-0291,  
SQ1801-0292, SQ1801-0310, SQ1801-0311, SQ1801-0354 – SQ1801-0359,  
SQ1801-0366, SQ1801-00367, SQ1801-0370 – SQ1801-0374, SQ1801-0391,  
SQ1801-0392



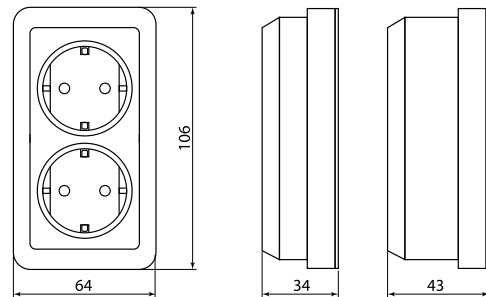
SQ1801-0068, SQ1801-0069,  
SQ1801-0072, SQ1801-0073,  
SQ1801-0136, SQ1801-0137,  
SQ1801-0236, SQ1801-0237,  
SQ1801-0336, SQ1801-0337,  
SQ1801-0436, SQ1801-0437



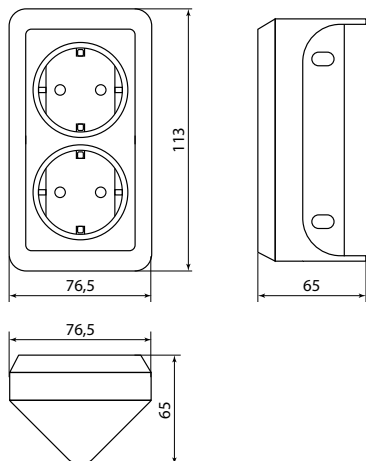
SQ1801-0070, SQ1801-0071,  
SQ1801-0074, SQ1801-0075,  
SQ1801-0138, SQ1801-0139,  
SQ1801-0238, SQ1801-0239,  
SQ1801-0338, SQ1801-0339,  
SQ1801-0438, SQ1801-0439



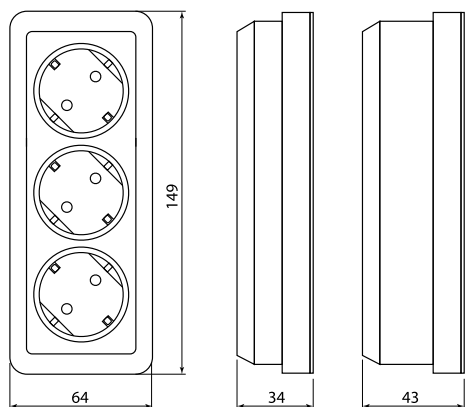
SQ1801-0101, SQ1801-0102, SQ1801-0103, SQ1801-0104  
SQ1801-0105, SQ1801-0106, SQ1801-0107, SQ1801-0108



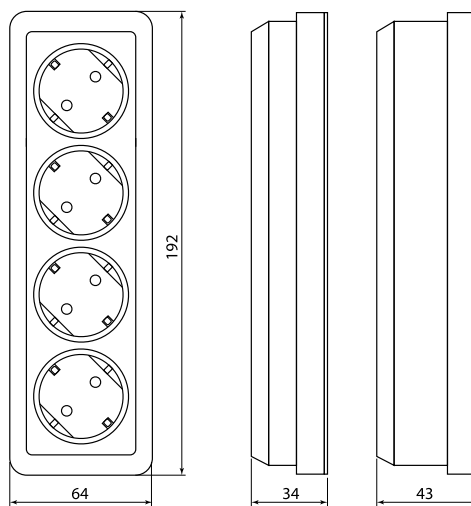
SQ1801-0017 – SQ1801-0020, SQ1801-0035, SQ1801-0036,  
SQ1801-0039, SQ1801-0040, SQ1801-0051, SQ1801-0052,  
SQ1801-0055, SQ1801-0056, SQ1801-0061, SQ1801-0062,  
SQ1801-0065, SQ1801-0066,



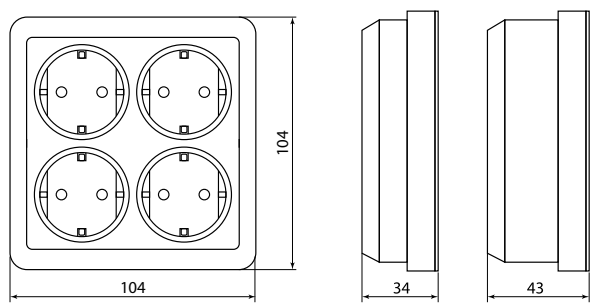
SQ1801-0022, SQ1801-0242, SQ1801-0342, SQ1801-0442  
SQ1801-0063, SQ1801-0243, SQ1801-0343, SQ1801-0443



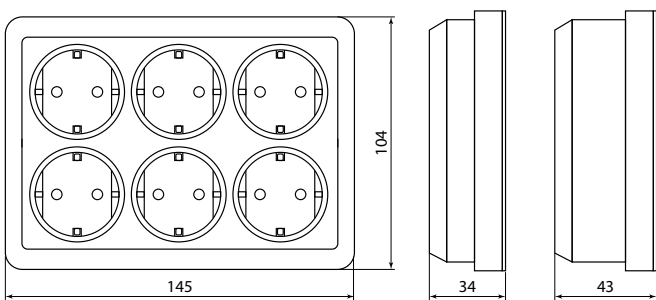
SQ1801-0124, SQ1801-0224, SQ1801-0424, SQ1801-0324  
SQ1801-0125, SQ1801-0225, SQ1801-0425, SQ1801-0325  
SQ1801-0126, SQ1801-0226, SQ1801-0426, SQ1801-0326  
SQ1801-0127, SQ1801-0227, SQ1801-0427, SQ1801-0327



SQ1801-0128, SQ1801-0228, SQ1801-0428, SQ1801-0328  
SQ1801-0129, SQ1801-0229, SQ1801-0429, SQ1801-0329  
SQ1801-0130, SQ1801-0230, SQ1801-0430, SQ1801-0330  
SQ1801-0131, SQ1801-0231, SQ1801-0431, SQ1801-0331



SQ1801-0120, SQ1801-0220, SQ1801-0420, SQ1801-0320  
SQ1801-0121, SQ1801-0221, SQ1801-0421, SQ1801-0321  
SQ1801-0122, SQ1801-0222, SQ1801-0422, SQ1801-0322  
SQ1801-0123, SQ1801-0223, SQ1801-0423, SQ1801-0323



SQ1801-0076 – SQ1801-0083, SQ1801-0140 – SQ1801-0143  
SQ1801-0244 – SQ1801-0247, SQ1801-0344 – SQ1801-0347  
SQ1801-0444 – SQ1801-0447

ЭЛЕКТРОУСТАНОВОЧНЫЕ ИЗДЕЛИЯ  
СЕРИИ «СЕЛИГЕР»



**Сертификат  
ТР ТС**

**Декларация  
О СООТВЕТСВИИ  
ТР ЕАЭС 037/2016**



**Назначение**

- Подключение бытовых нагрузок к сети переменного тока.
- Управление сетями освещения.

**Применение**

- Жилые помещения (дома, квартиры и т. д.).
- Торговые центры, павильоны, здания из сэндвич-панелей, где невозможно штробление стен.
- Влажные помещения (IP44 и IP54).
- Замена вышедших из строя электроустановочных изделий в многоквартирных домах.

**Материалы**

- Корпус устройств выполнен из самозатухающего АБС-пластика, обеспечивающего прочность, термостойкость изделий и их устойчивость к воздействию солнечных лучей.
- Основание выполнено механизмов из специального электро-технического пластика.

**Конструкция**



Розетки и выключатели устанавливаются в универсальный корпус со специальными направляющими – как для сборки изделия, так и для монтажа на стену.

- Контактные группы розеток выполнены из специального пружинного сплава (фосфористой бронзы): не подвержены коррозии и не теряют упругость, обеспечивая надежный контакт с вилками 4,0 и 4,8 мм.



Металлические части механизма закрыты пластиком, контакты полностью изолированы – это исключает возможность короткого замыкания и поражения электрическим током.

**Преимущества**

- Все изделия выполнены из высококачественного пластика, устойчивого к появлению царапин.
- Доступная цена.
- Современный дизайн.
- Большой выбор функциональных возможностей.
- Простота и удобство монтажа.
- Соответствие ГОСТ Р и МЭК.
- Выключатели подходят для всех типов ламп, включая люминесцентные.
- Высокое качество контактных площадок обеспечивает длительный срок службы выключателей.
- Угол открытия крышки на 100° позволяет удобно включать вилку в розетку.
- Универсальные винты позволяют использовать как плоскую, так и крестовую отвертку при монтаже.
- Яркая индивидуальная упаковка со стикером, на который нанесены вся необходимая информация об изделии и штрихкод EAN-13.
- К каждому изделию прилагается паспорт с подробной инструкцией по монтажу.

**Технические характеристики**

Наименование параметра		Значение
Соответствие стандартам	розетки	ГОСТ Р 51322.1-99
	выключатели	ГОСТ Р 51324.1-2005
Способ установки		открытый
Номинальное напряжение, В		250
Частота тока, Гц		50
Электрическая износостойкость, не менее, циклов в/о	розетки	5000
	выключатели	40 000
Температура эксплуатации, °С		от 0 до +35
Степень защиты		IP44, IP54 (для розеток с крышкой)
Цвет		белый, серый, шоколад
Гарантийный срок службы, лет		3

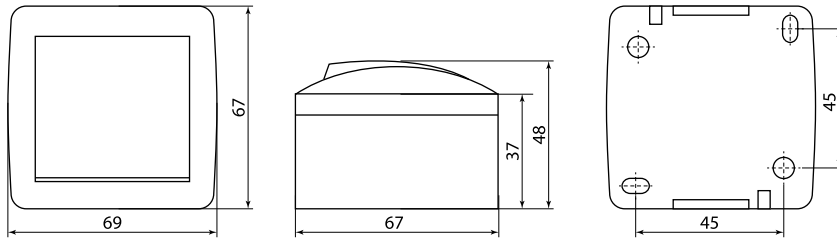
Ассортимент

Изображение	Наименование	Цвет			Схема подключения
		Белый	Серый	Шоколад	
	Выключатель 1-кл. открытой установки IP44 10А "Селигер" TDM	SQ1818-0001	<b>SQ1818-0101</b>	<b>SQ1818-0201</b>	
	Выключатель 1-кл. открытой установки с подсветкой IP44 10А "Селигер" TDM	SQ1818-0003	<b>SQ1818-0103</b>	<b>SQ1818-0203</b>	
	Выключатель 2-кл. открытой установки IP44 10А "Селигер" TDM	SQ1818-0002	<b>SQ1818-0102</b>	<b>SQ1818-0202</b>	
	Выключатель 2-кл. открытой установки с подсветкой IP44 10А "Селигер" TDM	SQ1818-0004	<b>SQ1818-0104</b>	<b>SQ1818-0204</b>	
	Выключатель на 2 направления 1-кл. открытой установки IP44 10А "Селигер" TDM	SQ1818-0011	<b>SQ1818-0111</b>	<b>SQ1818-0211</b>	
	Выключатель на 2 направления 2-кл. открытой установки IP44 10А "Селигер" TDM	SQ1818-0012	<b>SQ1818-0112</b>	<b>SQ1818-0212</b>	
	Розетка 2П+3 открытой установки IP54 16А с крышкой "Селигер" TDM	SQ1818-0013	<b>SQ1818-0113</b>	<b>SQ1818-0213</b>	
	Розетка 2П+3 открытой установки IP54 16А с прозрачной крышкой "Селигер" TDM	SQ1818-0007	<b>SQ1818-0107</b>	<b>SQ1818-0207</b>	
	Розетка двойная 2П+3 открытой установки IP54 16А с прозрачной крышкой "Селигер" TDM	SQ1818-0009	<b>SQ1818-0109</b>	<b>SQ1818-0209</b>	
	Розетка двойная 2П+3 открытой установки IP54 16А с крышкой "Селигер" TDM	SQ1818-0014	<b>SQ1818-0114</b>	<b>SQ1818-0214</b>	

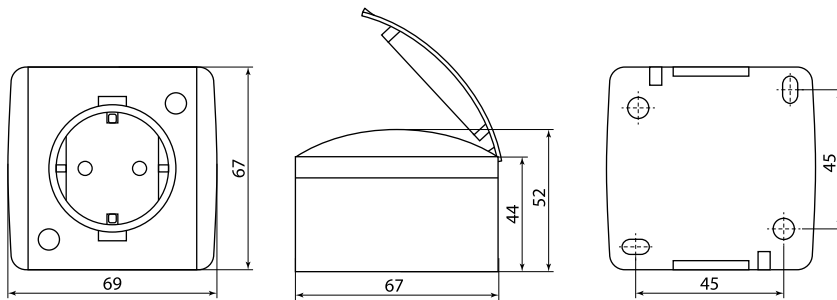
**Упаковка**

Цвет			Групповая упаковка		Транспортная упаковка				
Белый	Серый	Шоколад	Количество, шт.	Масса, кг	Количество, шт.	Масса, кг	Габаритные размеры, мм		
							Длина	Ширина	Высота
SQ1818-0001	SQ1818-0101	SQ1818-0201	10	0,8	120	10,9	505	310	293
SQ1818-0002	SQ1818-0102	SQ1818-0202							
SQ1818-0003	SQ1818-0103	SQ1818-0203							
SQ1818-0004	SQ1818-0104	SQ1818-0204							
SQ1818-0007	SQ1818-0107	SQ1818-0207							
SQ1818-0011	SQ1818-0111	SQ1818-0211							
SQ1818-0012	SQ1818-0112	SQ1818-0212							
SQ1818-0013	SQ1818-0113	SQ1818-0213							
SQ1818-0009	SQ1818-0109	SQ1818-0209	5	0,85	60	10,7	505	310	293
SQ1818-0014	SQ1818-0114	SQ1818-0214							

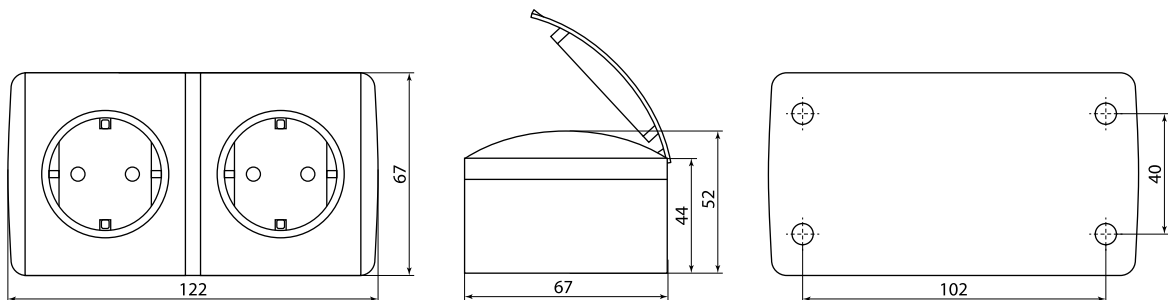
**Габаритные размеры (мм)**



SQ1818-0X01, SQ1818-0X03, SQ1818-0X02, SQ1818-0X04, SQ1818-0X11, SQ1818-0X12



SQ1818-0X13, SQ1818-0X07



SQ1818-0X09, SQ1818-0X14

\* X – обозначение цвета: 0 – белый; 1 – серый; 2 – шоколад

ЭЛЕКТРОУСТАНОВОЧНЫЕ ИЗДЕЛИЯ  
СЕРИИ «ВУОКСА»



**Назначение**

- Подключение бытовых нагрузок к сети переменного тока и управление сетями освещения в условиях повышенной влажности и пылезагрязненности.

**Применение**

- Бытовые помещения с повышенной влажностью (ванные комнаты, санузлы и т. д.).
- Производственные помещения (мастерские, цеха, гаражи и т. д.).
- Открытая и скрытая установка вне помещений.


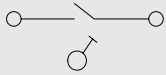

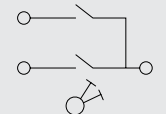
**Материалы**

- Корпус устройств выполнен из самозатухающего АБС-пластика, обеспечивающего прочность, термостойкость изделий и их устойчивость к воздействию солнечных лучей.
- Контакты розеток выполнены из высокоупругой фосфористой бронзы, обеспечивающей надежный контакт и пожаробезопасность на протяжении всего срока службы.
- Металлокерамические (AgNi) контакты выключателей сочетают высокую дугостойкость с хорошей проводимостью.
- Винты и пружины откидной крышки выполнены из оцинкованной стали.

**Технические характеристики**

Наименование параметра		Значение
Соответствие стандартам	розетки	ГОСТ Р 51322.1-99
	выключатели	ГОСТ Р 51324.1-2005
Способ установки		открытый / скрытый
Номинальное напряжение, В		250
Частота тока, Гц		50
Электрическая износостойкость, не менее, циклов в/о	розетки	5000
	выключатели	40 000
Температура эксплуатации, °С		от -25 до +40
Степень защиты		IP54
Цвет		белый, серый, шоколад
Гарантийный срок службы, лет		3

**Ассортимент**

Изображение	Наименование	Цвет	Схема подключения
		Серый	
Открытая установка			
	Выключатель 1-кл. открытой установки IP54 10А «Вуокса» TDM	Серый	
	Выключатель 2-кл. открытой установки IP54 10А «Вуокса» TDM	Серый	



**Преимущества**



Быстрозажимные клеммы механизма выключателя позволяют автоматически регулировать усилие прижима проводника, не позволяя ему «просаживаться».

- Все розетки оснащены защитными шторками.
- Герметичные съемные вводы с двух сторон дают возможность подключения как сверху, так и снизу.
- Заглубленные пазы для крепления изделия к поверхности обеспечивают класс изоляции II.
- Яркая индивидуальная упаковка со стикером, на который нанесены вся необходимая информация об изделии и штрихкод EAN-13.
- К каждому изделию прилагается паспорт с подробной инструкцией по монтажу.

Изображение	Наименование	Цвет	Схема подключения
		Серый	
	Переключатель на 2 направления 1-кл. открытой установки IP54 10А «Вуокса» TDM	SQ1803-0003	
	Выключатель 1-кл. с подсветкой открытой установки IP54 10А «Вуокса» TDM	SQ1803-0004	
	Переключатель на 2 направления 1-кл. с подсветкой открытой установки IP54 10А «Вуокса» TDM	SQ1803-0005	
	Кнопка звонковая с полем для надписи IP54 6А «Вуокса» TDM	SQ1803-0006	
	Розетка 2П+3 открытой установки IP54 16А «Вуокса» TDM	SQ1803-0007	
	Розетка двойная 2П+3 (горизонтальная) открытой установки IP54 16А «Вуокса» TDM	SQ1803-0008	
	Розетка двойная 2П+3 (вертикальная) открытой установки IP54 16А «Вуокса» TDM	SQ1803-0009	
	Блок комбинированный (горизонтальный) выключатель 1-кл. + розетка 2П+3 с з/ш БКВР IP54 «Вуокса» TDM	SQ1803-0010	
	Блок комбинированный (вертикальный) выключатель 1-кл. + розетка 2П+3 с з/ш БКВР IP54 «Вуокса» TDM	SQ1803-0011	
	Блок комбинированный (горизонтальный) выключатель 2-кл. + розетка 2П+3 с з/ш БКВР IP54 «Вуокса» TDM	SQ1803-0012	
	Блок комбинированный (вертикальный) выключатель 2-кл. + розетка 2П+3 с з/ш БКВР IP54 «Вуокса» TDM	SQ1803-0013	



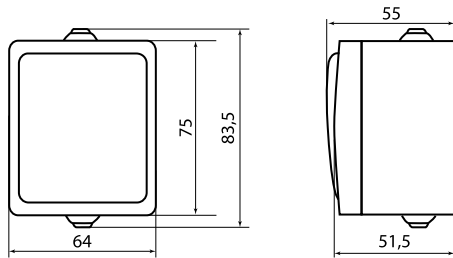
Изображение	Наименование	Цвет			Схема подключения
		Белый	Серый	Шоколад	
Скрытая установка					
	Выключатель 1-кл. скрытой установки IP54 10А «Вуокса» TDM	<b>SQ1803-0201</b>	SQ1803-0101	<b>SQ1803-0301</b>	
	Выключатель 2-кл. скрытой установки IP54 10А «Вуокса» TDM	<b>SQ1803-0202</b>	SQ1803-0102	<b>SQ1803-0302</b>	
	Переключатель на 2 направления 1-кл. скрытой установки IP54 10А «Вуокса» TDM	<b>SQ1803-0203</b>	SQ1803-0103	<b>SQ1803-0303</b>	
	Переключатель на 2 направления 2-кл. скрытой установки IP54 10А «Вуокса» TDM	<b>SQ1803-0204</b>	SQ1803-0104	<b>SQ1803-0304</b>	
	Выключатель 1-кл. с подсветкой скрытой установки IP54 10А «Вуокса» TDM	<b>SQ1803-0205</b>	SQ1803-0105	<b>SQ1803-0305</b>	
	Кнопка звонковая скрытой установки IP54 6А «Вуокса» TDM	<b>SQ1803-0206</b>	SQ1803-0106	<b>SQ1803-0306</b>	
	Кнопка звонковая с подсветкой скрытой установки IP54 6А «Вуокса» TDM	<b>SQ1803-0207</b>	SQ1803-0107	<b>SQ1803-0307</b>	
	Розетка 2П+3 скрытой установки IP54 16А «Вуокса» TDM	<b>SQ1803-0208</b>	SQ1803-0108	<b>SQ1803-0308</b>	

### Упаковка

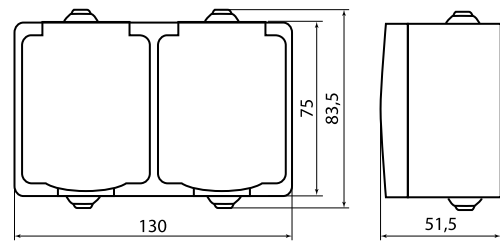
Цвет			Групповая упаковка		Транспортная упаковка							
Белый	Серый	Шоколад	Количество, шт.	Масса, кг	Количество, шт.	Масса, кг	Габаритные размеры, мм					
							Длина	Ширина	Высота			
Открытая установка												
-	SQ1803-0001	-	10	1,30	100	13,13	290	300	550	340		
	SQ1803-0002			1,32		13,46					550	320
	SQ1803-0003			1,30		13,22						
	SQ1803-0004			1,32		13,27						
	SQ1803-0005			1,35		13,55						
	SQ1803-0006			1,28		13,00						
	SQ1803-0007			1,22		12,57						
	SQ1803-0008			1,13		11,54						
	SQ1803-0009			1,28		13,00	290	440	400			
	SQ1803-0010			1,23		13,00						
	SQ1803-0011			1,23		13,00	290	440	400			

Цвет			Групповая упаковка		Транспортная упаковка				
Белый	Серый	Шоколад	Количество, шт.	Масса, кг	Количество, шт.	Масса, кг	Габаритные размеры, мм		
							Длина	Ширина	Высота
-	SQ1803-0012	-	5	1,23	50	13,00	300	550	330
	SQ1803-0013						290	440	400
Скрытая установка									
SQ1803-0201	SQ1803-0101	SQ1803-0301	10	1,10	100	11,00	190	470	340
SQ1803-0202	SQ1803-0102	SQ1803-0302							
SQ1803-0203	SQ1803-0103	SQ1803-0303							
SQ1803-0204	SQ1803-0104	SQ1803-0304							
SQ1803-0205	SQ1803-0105	SQ1803-0305							
SQ1803-0206	SQ1803-0106	SQ1803-0306							
SQ1803-0207	SQ1803-0107	SQ1803-0307							
SQ1803-0208	SQ1803-0108	SQ1803-0308							
							250		310

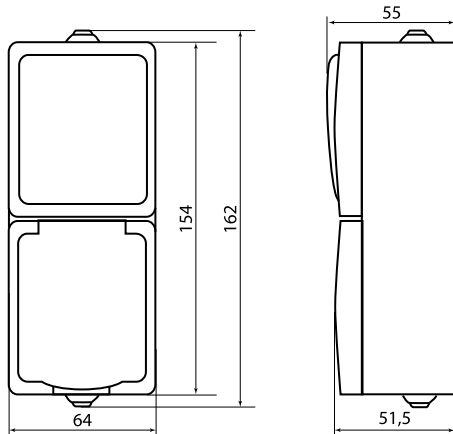
**Габаритные размеры (мм)**



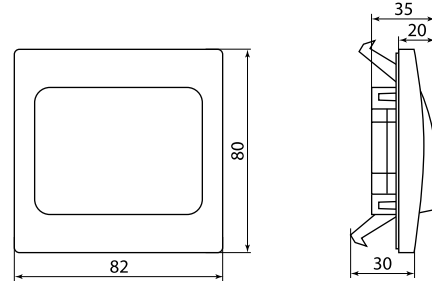
SQ1803-0001 – SQ1803-0007



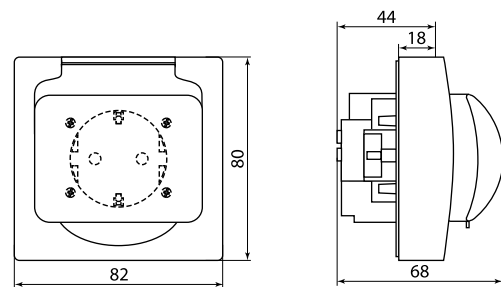
SQ1803-0008, SQ1803-0010, SQ1803-0012



SQ1803-0009, SQ1803-0011, SQ1803-0013



SQ1803-0X01 – SQ1803-0X07



SQ1803-0X08

\* X – обозначение цвета: 1 – серый; 2 – белый; 3 – шоколад

**По вопросам продаж и поддержки обращайтесь:**

Алматы (7273)495-231  
Архангельск (8182)63-90-72  
Астрахань (8512)99-46-04  
Барнаул (3852)73-04-60  
Белгород (4722)40-23-64  
Брянск (4832)59-03-52  
Владивосток (423)249-28-31  
Волгоград (844)278-03-48  
Вологда (8172)26-41-59  
Воронеж (473)204-51-73  
Екатеринбург (343)384-55-89  
Иваново (4932)77-34-06  
Ижевск (3412)26-03-58  
Иркутск (395)279-98-46  
Россия (495)268-04-70

Казань (843)206-01-48  
Калининград (4012)72-03-81  
Калуга (4842)92-23-67  
Кемерово (3842)65-04-62  
Киров (8332)68-02-04  
Краснодар (861)203-40-90  
Красноярск (391)204-63-61  
Курск (4712)77-13-04  
Липецк (4742)52-20-81  
Магнитогорск (3519)55-03-13  
Москва (495)268-04-70  
Мурманск (8152)59-64-93  
Набережные Челны (8552)20-53-41  
Нижний Новгород (831)429-08-12  
Киргизия (996)312-96-26-47

Новокузнецк (3843)20-46-81  
Новосибирск (383)227-86-73  
Омск (3812)21-46-40  
Орел (4862)44-53-42  
Оренбург (3532)37-68-04  
Пенза (8412)22-31-16  
Пермь (342)205-81-47  
Ростов-на-Дону (863)308-18-15  
Рязань (4912)46-61-64  
Самара (846)206-03-16  
Санкт-Петербург (812)309-46-40  
Саратов (845)249-38-78  
Севастополь (8692)22-31-93  
Симферополь (3652)67-13-56  
Казахстан (7172)727-132

Смоленск (4812)29-41-54  
Сочи (862)225-72-31  
Ставрополь (8652)20-65-13  
Сургут (3462)77-98-35  
Тверь (4822)63-31-35  
Томск (3822)98-41-53  
Тула (4872)74-02-29  
Тюмень (3452)66-21-18  
Ульяновск (8422)24-23-59  
Уфа (347)229-48-12  
Хабаровск (4212)92-98-04  
Челябинск (351)202-03-61  
Череповец (8202)49-02-64  
Ярославль (4852)69-52-93