

Технические характеристики

По вопросам продаж и поддержки обращайтесь:

Алматы (7273)495-231	Казань (843)206-01-48	Новокузнецк (3843)20-46-81	Смоленск (4812)29-41-54
Архангельск (8182)63-90-72	Калининград (4012)72-03-81	Новосибирск (383)227-86-73	Сочи (862)225-72-31
Астрахань (8512)99-46-04	Калуга (4842)92-23-67	Омск (3812)21-46-40	Ставрополь (8652)20-65-13
Барнаул (3852)73-04-60	Кемерово (3842)65-04-62	Орел (4862)44-53-42	Сургут (3462)77-98-35
Белгород (4722)40-23-64	Киров (8332)68-02-04	Оренбург (3532)37-68-04	Тверь (4822)63-31-35
Брянск (4832)59-03-52	Краснодар (861)203-40-90	Пенза (8412)22-31-16	Томск (3822)98-41-53
Владивосток (423)249-28-31	Красноярск (391)204-63-61	Пермь (342)205-81-47	Тула (4872)74-02-29
Волгоград (844)278-03-48	Курск (4712)77-13-04	Ростов-на-Дону (863)308-18-15	Тюмень (3452)66-21-18
Вологда (8172)26-41-59	Липецк (4742)52-20-81	Рязань (4912)46-61-64	Ульяновск (8422)24-23-59
Воронеж (473)204-51-73	Магнитогорск (3519)55-03-13	Самара (846)206-03-16	Уфа (347)229-48-12
Екатеринбург (343)384-55-89	Москва (495)268-04-70	Санкт-Петербург (812)309-46-40	Хабаровск (4212)92-98-04
Иваново (4932)77-34-06	Мурманск (8152)59-64-93	Саратов (845)249-38-78	Челябинск (351)202-03-61
Ижевск (3412)26-03-58	Набережные Челны (8552)20-53-41	Севастополь (8692)22-31-93	Череповец (8202)49-02-64
Иркутск (395)279-98-46	Нижний Новгород (831)429-08-12	Симферополь (3652)67-13-56	Ярославль (4852)69-52-93
Россия (495)268-04-70	Киргизия (996)312-96-26-47	Казахстан (7172)727-132	

РЕЦИРКУЛЯТОР БАКТЕРИЦИДНЫЙ ДЛЯ ОБЕЗЗАРАЖИВАНИЯ ВОЗДУХА РБОВ-902 (30 М3/ЧАС, 1Х15 ВТ, ДО 20 М2, TDM)



Рециркулятор бактерицидный для обеззараживания воздуха РБОВ-902 (30 м3/час, 1х15 Вт, до 20 м2, TDM) РБОВ-902TDM

Артикул: РБОВ-902TDM

Рециркулятор бактерицидный для обеззараживания воздуха РБОВ-902 (30 м3/час, 1х15 Вт, до 20 м2, TDM) РБОВ-902TDM

Назначение рециркуляторов РБОВ

- Для обеззараживания воздуха и поверхности ультрафиолетовым бактерицидным излучением в помещениях различного типа с целью предотвращения вирусных инфекций

Применение рециркуляторов РБОВ

- Образовательные учреждения.
- Пищевая промышленность.
- Торговые и производственные помещения.
- Офисы, магазины, салоны красоты и другая коммерческая недвижимость.
- Места постоянного и временного пребывания людей.

Преимущества рециркуляторов РБОВ

- Рециркуляторы обеззараживают воздух в помещении и делают его безопасным для жизнедеятельности человека и животных.
- Прибор закрытого типа. Во время работы рециркулятора нет необходимости покидать помещение.
- Рециркуляторы обеззараживают воздух в помещении и делают его безопасным для жизнедеятельности человека и животных.
- Полное соответствие требованиям электробезопасности.
- Рециркуляторы подходят для дома, офисных и торговых помещений.
- На входе воздушного потока установлен специальный фильтр.
- Не требуют профессиональной установки, подключается к розетке 220 В.
- Гарантийный срок - 3 года.

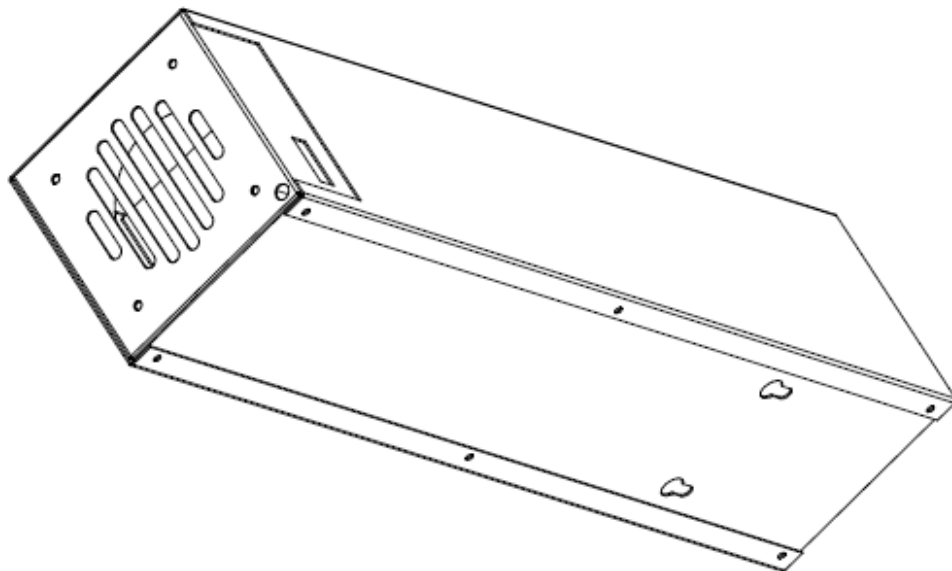
Конструкция и материалы

- Металлический корпус, из стали 1 мм, окрашенный глянцевой белой краской (RAL 9016)
- Обеззараживание воздушного потока происходит в процессе его принудительной циркуляции через зону работы ультрафиолетовых бактерицидных ламп UV-C при помощи маломощного

вентилятора.

- Ультрафиолетовое излучение ламп уничтожает болезнетворные микроорганизмы, и чистый обеззараженный воздух после циркуляции внутри воздуховода возвращается в помещение.
- Для питания бактерицидных ламп применяется электронный пускорегулирующий аппарат (ЭПРА).
- Установлены безозоновые бактерицидные лампы TDM со сроком службы 9000 часов.
- На входе воздушного потока установлен специальный антипылевой фильтр.

Габаритные размеры



- Длина 545 мм
- Ширина 120 мм
- Глубина 120 мм
- Допускается как вертикальная, так и горизонтальная ориентация

Макс. площадь помещения	До 15 м ²
Производительность, м ³ /час	20
Количество и мощность ламп	1x15
Лампы в комплекте	Есть, (TDM)
Наличие антипылевого фильтра	Есть
Наличие таймера наработки ламп	Нет
Исполнение	Настенный (возможность крепления на стойку)
Материал корпуса	Металл.
Напряжение, В	220
Время обработки помещения (макс. площ.)	2 часа

РЕЦИРКУЛЯТОР БАКТЕРИЦИДНЫЙ ДЛЯ ОБЕЗЗАРАЖИВАНИЯ ВОЗДУХА РБОВ-903 (40 М3/ЧАС, 2X15 Вт, ДО 25 М2, TDM)



Рециркулятор бактерицидный для обеззараживания воздуха РБОВ-903 (40 м3/час, 2x15 Вт, до 25 м2, TDM) РБОВ-903TDM

Артикул: РБОВ-903TDM

Рециркулятор бактерицидный для обеззараживания воздуха РБОВ-903 (40 м3/час, 2x15 Вт, до 25 м2, TDM) РБОВ-903TDM

Назначение рециркуляторов РБОВ

- Для обеззараживания воздуха и поверхности ультрафиолетовым бактерицидным излучением в помещениях различного типа с целью предотвращения вирусных инфекций

Применение рециркуляторов РБОВ

- Образовательные учреждения.
- Пищевая промышленность.
- Торговые и производственные помещения.
- Офисы, магазины, салоны красоты и другая коммерческая недвижимость.
- Места постоянного и временного пребывания людей.

Преимущества рециркуляторов РБОВ

- Рециркуляторы обеззараживают воздух в помещении и делают его безопасным для жизнедеятельности человека и животных.
- Прибор закрытого типа. Во время работы рециркулятора нет необходимости покидать помещение.
- Рециркуляторы обеззараживают воздух в помещении и делают его безопасным для жизнедеятельности человека и животных.
- Полное соответствие требованиям электробезопасности.
- Рециркуляторы подходят для дома, офисных и торговых помещений.
- На входе воздушного потока установлен специальный фильтр.
- Не требуют профессиональной установки, подключается к розетке 220 В.
- Гарантийный срок - 3 года.

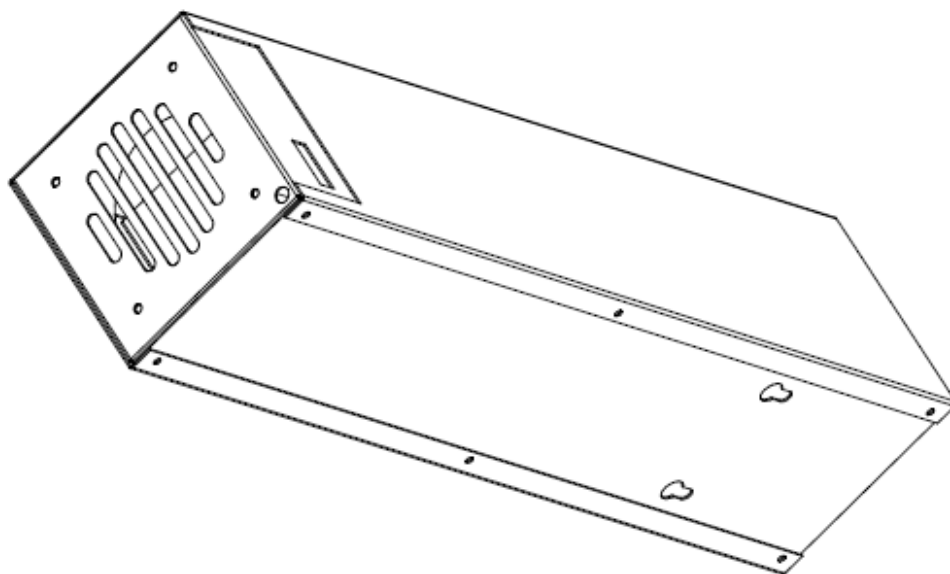
Конструкция и материалы

- Металлический корпус, из стали 1 мм, окрашенный глянцевой белой краской (RAL 9016)
- Обеззараживание воздушного потока происходит в процессе его принудительной циркуляции через зону работы ультрафиолетовых бактерицидных ламп UV-C при помощи маломощного

вентилятора.

- Ультрафиолетовое излучение ламп уничтожает болезнетворные микроорганизмы, и чистый обеззараженный воздух после циркуляции внутри воздуховода возвращается в помещение.
- Для питания бактерицидных ламп применяется электронный пускорегулирующий аппарат (ЭПРА).
- Установлены безозоновые бактерицидные лампы TDM со сроком службы 9000 часов.
- На входе воздушного потока установлен специальный антипылевой фильтр.

Габаритные размеры



- Длина 545 мм
- Ширина 120 мм
- Глубина 120 мм
- Допускается как вертикальная, так и горизонтальная ориентация

Макс. площадь помещения	До 25 м ²
Производительность, м ³ /час	40
Количество и мощность ламп	2x15
Лампы в комплекте	Есть, (TDM)
Наличие антипылевого фильтра	Есть
Наличие таймера наработки ламп	Нет
Исполнение	Настенный (возможность крепления на стойку)
Материал корпуса	Металл.
Напряжение, В	220
Время обработки помещения (макс. площ.)	2 часа

РЕЦИРКУЛЯТОР БАКТЕРИЦИДНЫЙ ДЛЯ ОБЕЗЗАРАЖИВАНИЯ ВОЗДУХА РБОВ-905 (50 М3/ЧАС, 1X15 ВТ, ДО 30 М2, TDM)



Рециркулятор бактерицидный для обеззараживания воздуха РБОВ-905 (50 м3/час, 1x15 Вт, до 30 м2, TDM) РБОВ-905TDM

Артикул: РБОВ-905TDM

6600.00 руб

Рециркулятор бактерицидный для обеззараживания воздуха РБОВ-905 (50 м3/час, 1x15 Вт, до 30 м2, TDM) РБОВ-905TDM

Назначение рециркуляторов РБОВ

- Для обеззараживания воздуха и поверхности ультрафиолетовым бактерицидным излучением в помещениях различного типа с целью предотвращения вирусных инфекций

Применение рециркуляторов РБОВ

- Образовательные учреждения.
- Пищевая промышленность.
- Торговые и производственные помещения.
- Офисы, магазины, салоны красоты и другая коммерческая недвижимость.
- Места постоянного и временного пребывания людей.

Преимущества рециркуляторов РБОВ

- Рециркуляторы обеззараживают воздух в помещении и делают его безопасным для жизнедеятельности человека и животных.
- Прибор закрытого типа. Во время работы рециркулятора нет необходимости покидать помещение.
- Рециркуляторы обеззараживают воздух в помещении и делают его безопасным для жизнедеятельности человека и животных.
- Полное соответствие требованиям электробезопасности.
- Рециркуляторы подходят для дома, офисных и торговых помещений.
- На входе воздушного потока установлен специальный фильтр.
- Не требуют профессиональной установки, подключается к розетке 220 В.
- Гарантийный срок - 3 года.

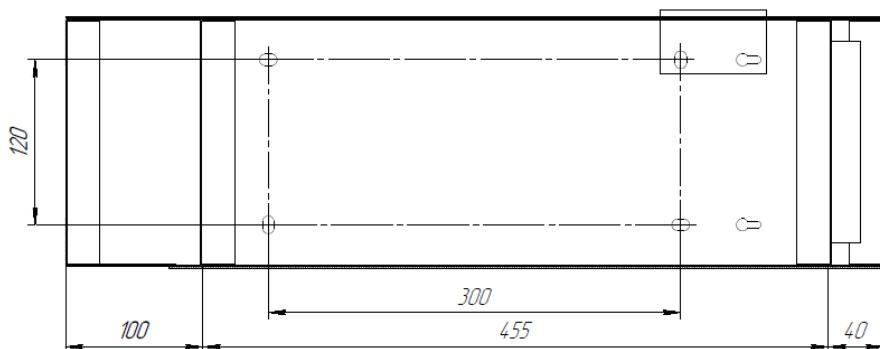
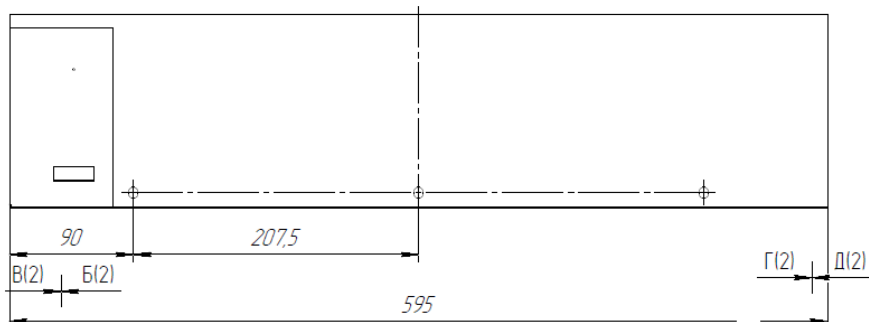
Конструкция и материалы

- Металлический корпус, из стали 1 мм, окрашенный глянцевой белой краской (RAL 9016)
- Обеззараживание воздушного потока происходит в процессе его принудительной циркуляции через зону работы ультрафиолетовых бактерицидных ламп UV-C при помощи маломощного

вентилятора.

- Ультрафиолетовое излучение ламп уничтожает болезнетворные микроорганизмы, и чистый обеззараженный воздух после циркуляции внутри воздуховода возвращается в помещение.
- Для питания бактерицидных ламп применяется электронный пускорегулирующий аппарат (ЭПРА).
- Установлены безозоновые бактерицидные лампы TDM со сроком службы 9000 часов.
- На входе воздушного потока установлен специальный антипылевой фильтр.

Габаритные размеры



- Длина 595 мм
- Ширина 180 мм
- Глубина 140 мм
- Допускается как вертикальная, так и горизонтальная ориентация

Макс. площадь помещения	До 30 м ²
Производительность, м ³ /час	50
Количество и мощность ламп	1x15
Лампы в комплекте	Есть, (TDM)
Наличие антипылевого фильтра	Есть
Наличие таймера наработки ламп	Нет
Исполнение	Настенный (возможность крепления на стойку)
Материал корпуса	Металл.
Напряжение, В	220
Время обработки помещения (макс. площ.)	2 часа

РЕЦИРКУЛЯТОР БАКТЕРИЦИДНЫЙ ДЛЯ ОБЕЗЗАРАЖИВАНИЯ ВОЗДУХА РБОВ-909 (80 М3/ЧАС, 2X15 ВТ, ДО 60 М2, TDM)

Рециркулятор бактерицидный для обеззараживания воздуха РБОВ-909 (80 м3/час, 2x15 Вт, до 60 м2, TDM) РБОВ-909TDM

Артикул: РБОВ-909TDM



Рециркулятор бактерицидный для обеззараживания воздуха РБОВ-909 (80 м3/час, 2x15 Вт, до 60 м2, TDM) РБОВ-909TDM

Назначение рециркуляторов РБОВ

- Для обеззараживания воздуха и поверхности ультрафиолетовым бактерицидным излучением в помещениях различного типа с целью предотвращения вирусных инфекций

Применение рециркуляторов РБОВ

- Образовательные учреждения.
- Пищевая промышленность.
- Торговые и производственные помещения.
- Офисы, магазины, салоны красоты и другая коммерческая недвижимость.
- Места постоянного и временного пребывания людей.

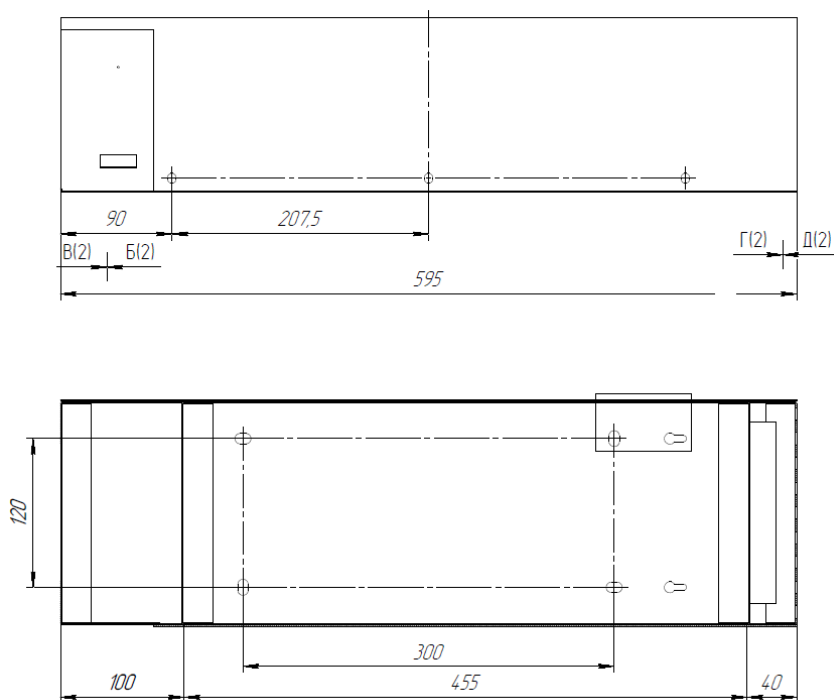
Преимущества рециркуляторов РБОВ

- Рециркуляторы обеззараживают воздух в помещении и делают его безопасным для жизнедеятельности человека и животных.
- Прибор закрытого типа. Во время работы рециркулятора нет необходимости покидать помещение.
- Рециркуляторы обеззараживают воздух в помещении и делают его безопасным для жизнедеятельности человека и животных.
- Полное соответствие требованиям электробезопасности.
- Рециркуляторы подходят для дома, офисных и торговых помещений.
- На входе воздушного потока установлен специальный фильтр.
- Не требуют профессиональной установки, подключается к розетке 220 В.
- Гарантийный срок - 3 года.

Конструкция и материалы

- Металлический корпус, из стали 1 мм, окрашенный глянцевой белой краской (RAL 9016)
- Обеззараживание воздушного потока происходит в процессе его принудительной циркуляции через зону работы ультрафиолетовых бактерицидных ламп UV-C при помощи малошумного вентилятора.
- Ультрафиолетовое излучение ламп уничтожает болезнетворные микроорганизмы, и чистый обеззараженный воздух после циркуляции внутри воздуховода возвращается в помещение.
- Для питания бактерицидных ламп применяется электронный пускорегулирующий аппарат (ЭПРА).
- Установлены безозоновые бактерицидные лампы TDM со сроком службы 9000 часов.
- На входе воздушного потока установлен специальный антипылевой фильтр.

Габаритные размеры



- Длина 595 мм
- Ширина 180 мм
- Глубина 140 мм
- Допускается как вертикальная, так и горизонтальная ориентация

Макс. площадь помещения	До 60 м ²
Производительность, м ³ /час	80
Количество и мощность ламп	2x15
Лампы в комплекте	Есть, (TDM)
Наличие антипылевого фильтра	Есть
Наличие таймера наработки ламп	Нет
Исполнение	Настенный (возможность крепления на стойку)
Материал корпуса	Металл.
Напряжение, В	220
Время обработки помещения (макс. площ.)	2,5 часа

РЕЦИРКУЛЯТОР БАКТЕРИЦИДНЫЙ ДЛЯ ОБЕЗЗАРАЖИВАНИЯ ВОЗДУХА РБОВ-910 (80 МЗ/ЧАС, 1Х30 ВТ, ДО 60 М2, TDM)



Рециркулятор бактерицидный для обеззараживания воздуха РБОВ-910 (80 мЗ/час, 1х30 Вт, до 60 м2, TDM) РБОВ-910TDM

Артикул: РБОВ-910TDM

Рециркулятор бактерицидный для обеззараживания воздуха РБОВ-910 (80 мЗ/час, 1х30 Вт, до 60 м2, TDM) РБОВ-910TDM

Назначение рециркулятора РБОВ

- Для обеззараживания воздуха и поверхности ультрафиолетовым бактерицидным излучением в помещениях различного типа с целью предотвращения вирусных инфекций.

Применение рециркулятора РБОВ

- Образовательные учреждения.
- Пищевая промышленность.
- Торговые и производственные помещения.
- Офисы, магазины, салоны красоты и другая коммерческая недвижимость.
- Места постоянного и временного пребывания людей.

Преимущества рециркулятора РБОВ

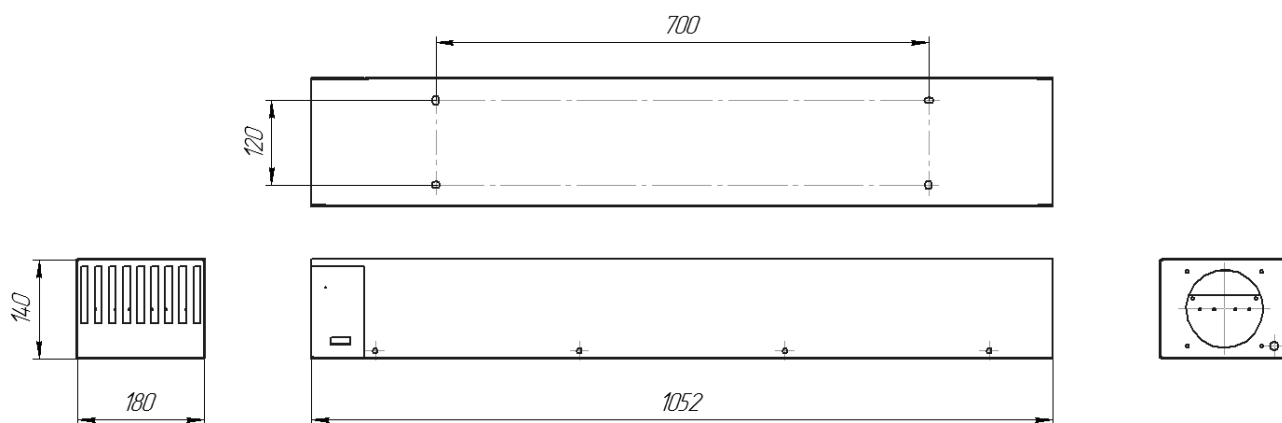
- Рециркуляторы обеззараживают воздух в помещении и делают его безопасным для жизнедеятельности человека и животных.
- Прибор закрытого типа. Во время работы рециркулятора нет необходимости покидать помещение.
- Рециркуляторы обеззараживают воздух в помещении и делают его безопасным для жизнедеятельности человека и животных.
- Полное соответствие требованиям электробезопасности.

- Рециркуляторы подходят для дома, офисных и торговых помещений.
- На входе воздушного потока установлен специальный фильтр.
- Не требуют профессиональной установки, подключается к розетке 220 В.
- Гарантийный срок - 3 года.

Конструкция и материалы

- Металлический корпус, из стали 1 мм, окрашенный глянцевой белой краской (RAL 9016)
- Обеззараживание воздушного потока происходит в процессе его принудительной циркуляции через зону работы ультрафиолетовых бактерицидных ламп UV-C при помощи малошумного вентилятора.
- Ультрафиолетовое излучение ламп уничтожает болезнетворные микроорганизмы, и чистый обеззараженный воздух после циркуляции внутри воздуховода возвращается в помещение.
- Для питания бактерицидных ламп применяется электронный пускорегулирующий аппарат (ЭПРА).
- Установлены безозоновые бактерицидные лампы Philips TUV или OSRAM Osram Puritec HNS со сроком службы 8000 часов.
- На входе воздушного потока установлен специальный фильтр.

Габаритные размеры



- Длина 1052 мм
- Ширина 180 мм
- Глубина 140 мм
- Допускается как вертикальная, так и горизонтальная ориентация

РЕЦИРКУЛЯТОР БАКТЕРИЦИДНЫЙ ДЛЯ ОБЕЗЗАРАЖИВАНИЯ ВОЗДУХА РБОВ-911 (100 МЗ/ЧАС, 2Х30 ВТ, ДО 100 М2, TDM)



Рециркулятор бактерицидный для обеззараживания воздуха РБОВ-911 (100 мЗ/час, 2х30 Вт, до 100 м2, TDM) РБОВ-911TDM

Артикул: РБОВ-911TDM

Рециркулятор бактерицидный для обеззараживания воздуха РБОВ-911 (100 мЗ/час, 2х30 Вт, до 100 м2, TDM) РБОВ-911TDM

Назначение рециркулятора РБОВ

- Для обеззараживания воздуха и поверхности ультрафиолетовым бактерицидным излучением в помещениях различного типа с целью предотвращения вирусных инфекций.

Применение рециркулятора РБОВ

- Образовательные учреждения.
- Пищевая промышленность.
- Торговые и производственные помещения.
- Офисы, магазины, салоны красоты и другая коммерческая недвижимость.
- Места постоянного и временного пребывания людей.

Преимущества рециркулятора РБОВ

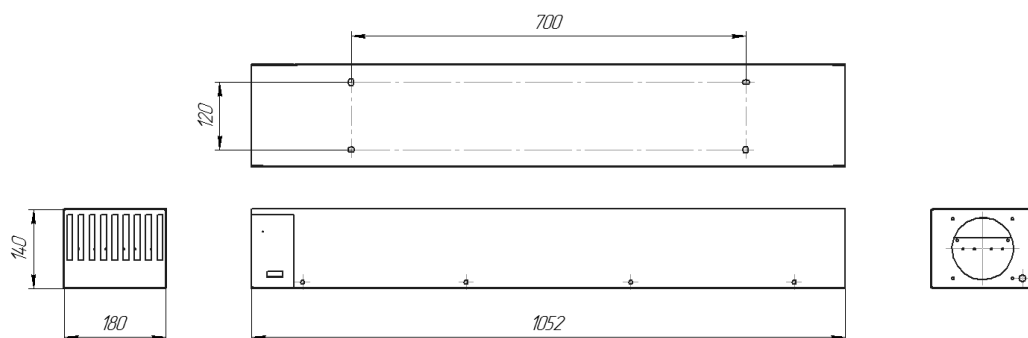
- Рециркуляторы обеззараживают воздух в помещении и делают его безопасным для жизнедеятельности человека и животных.
- Прибор закрытого типа. Во время работы рециркулятора нет необходимости покидать помещение.
- Рециркуляторы обеззараживают воздух в помещении и делают его безопасным для жизнедеятельности человека и животных.

- Полное соответствие требованиям электробезопасности.
- Рециркуляторы подходят для дома, офисных и торговых помещений.
- На входе воздушного потока установлен специальный фильтр.
- Не требуют профессиональной установки, подключается к розетке 220 В.
- Гарантийный срок - 3 года.

Конструкция и материалы

- Металлический корпус, окрашенный глянцевой белой краской (RAL 9016)
- Обеззараживание воздушного потока происходит в процессе его принудительной циркуляции через зону работы ультрафиолетовых бактерицидных ламп UV-C при помощи малошумного вентилятора.
- Ультрафиолетовое излучение ламп уничтожает болезнетворные микроорганизмы, и чистый обеззараженный воздух после циркуляции внутри воздуховода возвращается в помещение.
- Для питания бактерицидных ламп применяется электронный пускорегулирующий аппарат (ЭПРА).
- Установлены безозоновые бактерицидные лампы TDM со сроком службы 9000 часов.
- На входе воздушного потока установлен специальный антипылевой фильтр.

Габаритные размеры



- Длина 1052 мм
- Ширина 180 мм
- Глубина 140 мм
- Допускается как вертикальная, так и горизонтальная ориентация

Макс. площадь помещения	До 100 м ²
Производительность, м ³ /час	100
Количество и мощность ламп	2x30
Лампы в комплекте	Есть, (TDM)
Наличие антипылевого фильтра	Есть
Наличие таймера наработки ламп	Нет
Исполнение	Настенный (возможность крепления на стойку)
Материал корпуса	Металл.
Напряжение, В	220
Время обработки помещения (макс. площ.)	3 часа

РЕЦИРКУЛЯТОР БАКТЕРИЦИДНЫЙ ДЛЯ ОБЕЗЗАРАЖИВАНИЯ ВОЗДУХА РБОВ-908 (150 МЗ/ЧАС, 3Х30 ВТ, ДО 150 М2, TDM)



Рециркулятор бактерицидный для обеззараживания воздуха РБОВ-908 (150 м3/час, 3х30 Вт, до 150 м2, TDM) РБОВ-908TDM

Артикул: РБОВ-908TDM

Рециркулятор бактерицидный для обеззараживания воздуха РБОВ-908 (150 м3/час, 3х30 Вт, до 150 м2, TDM) РБОВ-908TDM

Назначение рециркулятора РБОВ

- Для обеззараживания воздуха и поверхности ультрафиолетовым бактерицидным излучением в помещениях различного типа с целью предотвращения вирусных инфекций.

Применение рециркулятора РБОВ

- Образовательные учреждения.
- Пищевая промышленность.
- Торговые и производственные помещения.
- Офисы, магазины, салоны красоты и другая коммерческая недвижимость.
- Места постоянного и временного пребывания людей.

Преимущества рециркулятора РБОВ

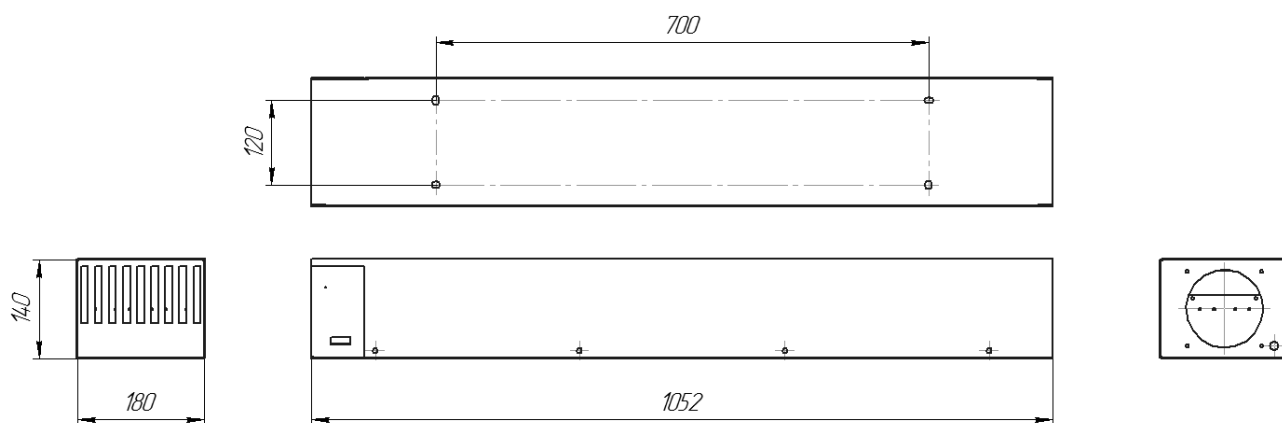
- Рециркуляторы обеззараживают воздух в помещении и делают его безопасным для жизнедеятельности человека и животных.
- Прибор закрытого типа. Во время работы рециркулятора нет необходимости покидать помещение.
- Рециркуляторы обеззараживают воздух в помещении и делают его безопасным для жизнедеятельности человека и животных.
- Полное соответствие требованиям электробезопасности.

- Рециркуляторы подходят для дома, офисных и торговых помещений.
- На входе воздушного потока установлен специальный фильтр.
- Не требуют профессиональной установки, подключается к розетке 220 В.
- Гарантийный срок - 3 года.

Конструкция и материалы

- Металлический корпус, окрашенный глянцевой белой краской (RAL 9016)
- Обеззараживание воздушного потока происходит в процессе его принудительной циркуляции через зону работы ультрафиолетовых бактерицидных ламп UV-C при помощи малошумного вентилятора.
- Ультрафиолетовое излучение ламп уничтожает болезнетворные микроорганизмы, и чистый обеззараженный воздух после циркуляции внутри воздуховода возвращается в помещение.
- Для питания бактерицидных ламп применяется электронный пускорегулирующий аппарат (ЭПРА).
- Установлены безозоновые бактерицидные лампы TDM со сроком службы 9000 часов.
- На входе воздушного потока установлен специальный антипылевой фильтр.

Габаритные размеры



- Длина 1052 мм
- Ширина 180 мм
- Глубина 140 мм
- Допускается как вертикальная, так и горизонтальная ориентация

Макс. площадь помещения	До 150 м ²
Производительность, м ³ /час	150
Количество и мощность ламп	3x30
Лампы в комплекте	Есть, (TDM)
Наличие антипылевого фильтра	Есть
Наличие таймера наработки ламп	Нет
Исполнение	Настенный (возможность крепления на стойку)
Материал корпуса	Металл.
Напряжение, В	220
Время обработки помещения (макс. площ.)	3 часа

РЕЦИРКУЛЯТОР БАКТЕРИЦИДНЫЙ ДЛЯ ОБЕЗЗАРАЖИВАНИЯ ВОЗДУХА РБОВ-917 (300 МЗ/ЧАС, 4Х30 ВТ, ДО 200 М2, TDM)



Рециркулятор бактерицидный для обеззараживания воздуха РБОВ-917 (300 м3/час, 4х30 Вт, до 200 м2, TDM) РБОВ-917TDM

Артикул: РБОВ-917TDM

Рециркулятор бактерицидный для обеззараживания воздуха РБОВ-917 (300 м3/час, 4х30 Вт, до 200 м2, TDM) РБОВ-917TDM

Назначение рециркулятора РБОВ

- Для обеззараживания воздуха и поверхности ультрафиолетовым бактерицидным излучением в помещениях различного типа с целью предотвращения вирусных инфекций.

Применение рециркулятора РБОВ

- Образовательные учреждения.
- Пищевая промышленность.
- Торговые и производственные помещения.
- Офисы, магазины, салоны красоты и другая коммерческая недвижимость.
- Места постоянного и временного пребывания людей.

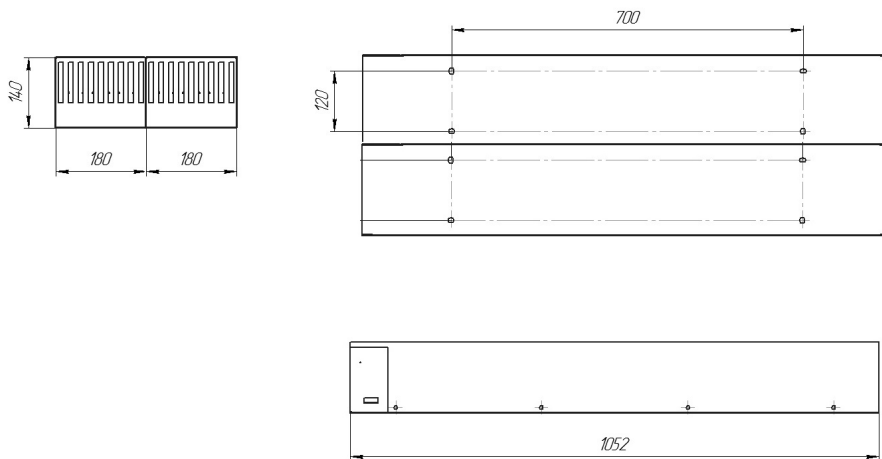
Преимущества рециркулятора РБОВ

- Рециркуляторы обеззараживают воздух в помещении и делают его безопасным для жизнедеятельности человека и животных.
- Прибор закрытого типа. Во время работы рециркулятора нет необходимости покидать помещение.
- Рециркуляторы обеззараживают воздух в помещении и делают его безопасным для жизнедеятельности человека и животных.
- Полное соответствие требованиям электробезопасности.
- Рециркуляторы подходят для дома, офисных и торговых помещений.
- На входе воздушного потока установлены специальные фильтры.
- Не требуют профессиональной установки, подключается к розетке 220 В.
- Гарантийный срок - 3 года.

Конструкция и материалы

- Металлический корпус, окрашенный глянцевой белой краской (RAL 9016)
- Обеззараживание воздушного потока происходит в процессе его принудительной циркуляции через зону работы ультрафиолетовых бактерицидных ламп UV-C при помощи малошумных вентиляторов
- Ультрафиолетовое излучение ламп уничтожает болезнетворные микроорганизмы, и чистый обеззараженный воздух после циркуляции внутри воздуховода возвращается в помещение.
- Для питания бактерицидных ламп применяется электронный пускорегулирующий аппарат (ЭПРА).
- Установлены безозоновые бактерицидные лампы TDM со сроком службы 9000 часов.
- На входе воздушного потока установлен специальный антипылевой фильтр.

Габаритные размеры



- Длина 1052 мм
- Ширина 180 мм
- Глубина 140 мм
- Допускается как вертикальная, так и горизонтальная ориентация

Макс. площадь помещения	До 200 м ²
Производительность, м ³ /час	300
Количество и мощность ламп	4x30
Лампы в комплекте	Есть, (TDM)
Наличие антипылевого фильтра	Есть
Наличие таймера наработки ламп	Нет
Исполнение	Настенный (возможность крепления на стойку)
Материал корпуса	Металл.
Напряжение, В	220
Время обработки помещения (макс. площ.)	3 часа

РЕЦИРКУЛЯТОР БАКТЕРИЦИДНЫЙ ДЛЯ ОБЕЗЗАРАЖИВАНИЯ ВОЗДУХА РБОВ-918 (420 М3/ЧАС, 6Х30 ВТ, ДО 300 М2, TDM)

Рециркулятор бактерицидный для обеззараживания воздуха РБОВ-918 (420 м3/час, 6х30 Вт, до 300 м2, TDM) РБОВ-918TDM

Артикул: РБОВ-918TDM



420 м3/час

Рециркулятор бактерицидный для обеззараживания воздуха РБОВ-918 (420 м3/час, 6х30 Вт, до 300 м2, TDM) РБОВ-918TDM

Назначение рециркулятора РБОВ

- Для обеззараживания воздуха и поверхности ультрафиолетовым бактерицидным излучением в помещениях различного типа с целью предотвращения вирусных инфекций.

Применение рециркулятора РБОВ

- Образовательные учреждения.
- Пищевая промышленность.
- Торговые и производственные помещения.
- Офисы, магазины, салоны красоты и другая коммерческая недвижимость.
- Места постоянного и временного пребывания людей.

Преимущества рециркулятора РБОВ

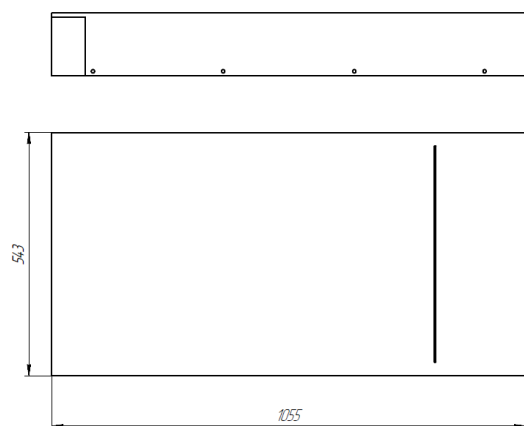
- Рециркуляторы обеззараживают воздух в помещении и делают его безопасным для жизнедеятельности человека и животных.
- Прибор закрытого типа. Во время работы рециркулятора нет необходимости покидать помещение.
- Рециркуляторы обеззараживают воздух в помещении и делают его безопасным для жизнедеятельности человека и животных.
- Полное соответствие требованиям электробезопасности.

- Рециркуляторы подходят для дома, офисных и торговых помещений.
- На входе воздушного потока установлены специальные фильтры.
- Не требуют профессиональной установки, подключается к розетке 220 В.
- Гарантийный срок - 3 года.

Конструкция и материалы

- Металлический корпус, окрашенный глянцевой белой краской (RAL 9016)
- Обеззараживание воздушного потока происходит в процессе его принудительной циркуляции через зону работы ультрафиолетовых бактерицидных ламп UV-C при помощи **малошумных вентиляторов**
- Ультрафиолетовое излучение ламп уничтожает болезнетворные микроорганизмы, и чистый обеззараженный воздух после циркуляции внутри воздуховода возвращается в помещение.
- Для питания бактерицидных ламп применяется электронный пускорегулирующий аппарат (ЭПРА).
- Установлены безозоновые бактерицидные лампы TDM со сроком службы 9000 часов.
- На входе воздушного потока установлен **специальные антипылевые фильтры**.

Габаритные размеры



- Длина 1055 мм
- Ширина 543 мм
- Глубина 140 мм
- Допускается как вертикальная, так и горизонтальная ориентация

Макс. площадь помещения	До 200 м2
Производительность, м3/час	420
Количество и мощность ламп	6x30
Лампы в комплекте	Есть, (TDM)
Наличие антипылевого фильтра	Есть
Наличие таймера наработки ламп	Нет
Исполнение	Настенный (возможность крепления на стойку)
Материал корпуса	Металл.
Напряжение, В	220
Время обработки помещения (макс. площ.)	2,5 часа

СТОЙКА УНИВЕРСАЛЬНАЯ ПЕРЕДВИЖНАЯ ДЛЯ РЕЦИРКУЛЯТОРА СПР-1

Стойка универсальная передвижная для рециркулятора СПР-1

Артикул: СПР-1



Стойка универсальная передвижная для рециркулятора СПР-1

Стойка универсальная передвижная для перемещения рециркуляторов при обработке помещений.

Стойка имеет два резиновых колёсика для передвижения по поверхности пола. Для фиксации стойки

передвижной колёса снабжены специальным тормозным устройством. Стойка выполнена из

профильной стальной трубы 20x20 мм и покрыта химически стойким порошковым покрытием. При

необходимости подставка может легко разбираться и размещаться в небольшом объёме.

Масса: 4.2 кг

СТОЙКА ПЕРЕДВИЖНАЯ ДЛЯ РЕЦИРКУЛЯТОРА СПР-2 (ДЛЯ РБОВ-917)

Стойка передвижная для рециркулятора СПР-2 (для РБОВ-917)

Артикул: СПР-2



Стойка передвижная для рециркулятора СПР-2 (для РБОВ-917)

Стойка универсальная передвижная для перемещения рециркуляторов при обработке помещений. Стойка имеет два резиновых колёсика для передвижения по поверхности пола. Для фиксации стойки передвижной колёса снабжены специальным тормозным устройством. Стойка выполнена из профильной стальной трубы 20x20 мм и покрыта химически стойким порошковым покрытием. При необходимости подставка может легко разбираться и размещаться в небольшом объёме.
Масса: 5.2 кг

РЕЦИРКУЛЯТОР БАКТЕРИЦИДНЫЙ ДЛЯ ОБЕЗЗАРАЖИВАНИЯ ВОЗДУХА РБОВ-905 (50 М3/ЧАС, 1X15 ВТ, ДО 30 М2, PHILIPS, OSRAM)



Рециркулятор бактерицидный для обеззараживания воздуха РБОВ-905 (50 м3/час, 1x15 Вт, до 30 м2, Philips, OSRAM)

Артикул: РБОВ-905

Рециркулятор бактерицидный для обеззараживания воздуха РБОВ-905 (50 м3/час, 1x15 Вт, до 30 м2, Philips, OSRAM)

Назначение рециркуляторов РБОВ

- Для обеззараживания воздуха и поверхности ультрафиолетовым бактерицидным излучением в помещениях различного типа с целью предотвращения вирусных инфекций

Применение рециркуляторов РБОВ

- Образовательные учреждения.
- Пищевая промышленность.
- Торговые и производственные помещения.
- Офисы, магазины, салоны красоты и другая коммерческая недвижимость.
- Места постоянного и временного пребывания людей.

Преимущества рециркуляторов РБОВ

- Рециркуляторы обеззараживают воздух в помещении и делают его безопасным для жизнедеятельности человека и животных.
- Прибор закрытого типа. Во время работы рециркулятора нет необходимости покидать помещение.
- Рециркуляторы обеззараживают воздух в помещении и делают его безопасным для жизнедеятельности человека и животных.
- Полное соответствие требованиям электробезопасности.
- Рециркуляторы подходят для дома, офисных и торговых помещений.
- На входе воздушного потока установлен специальный фильтр.
- Не требуют профессиональной установки, подключается к розетке 220 В.
- Гарантийный срок - 3 года.

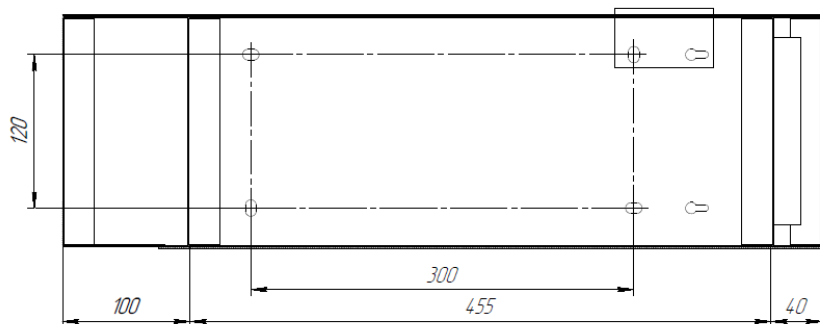
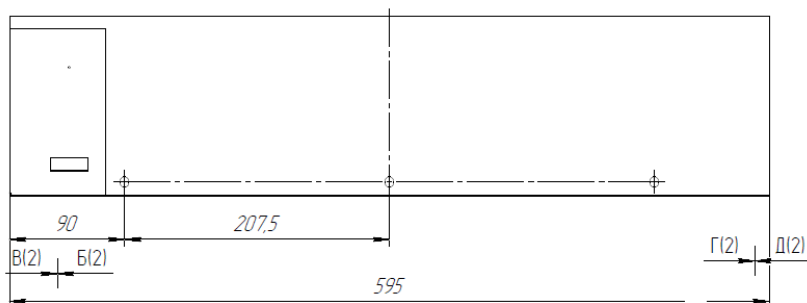
Конструкция и материалы

- Металлический корпус, из стали 1 мм, окрашенный глянцевой белой краской (RAL 9016)
- Обеззараживание воздушного потока происходит в процессе его принудительной циркуляции через зону работы ультрафиолетовых бактерицидных ламп UV-C при помощи маломощного

вентилятора.

- Ультрафиолетовое излучение ламп уничтожает болезнетворные микроорганизмы, и чистый обеззараженный воздух после циркуляции внутри воздуховода возвращается в помещение.
- Для питания бактерицидных ламп применяется электронный пускорегулирующий аппарат (ЭПРА).
- Установлены безозоновые бактерицидные лампы Philips TUV или OSRAM Osram Puritec HNS со сроком службы 8000 часов.
- На входе воздушного потока установлен специальный антипылевой фильтр.

Габаритные размеры



- Длина 595 мм
- Ширина 180 мм
- Глубина 140 мм
- Допускается как вертикальная, так и горизонтальная ориентация

Тип	Рециркулятор бактерицидный
Макс. площадь помещения	До 30 м ²
Производительность, м ³ /час	50
Количество и мощность ламп	1x15
Лампы в комплекте	Есть, (Philips, OSRAM)
Наличие антипылевого фильтра	Есть
Наличие таймера наработки ламп	Нет
Исполнение	Настенный (возможность крепления на стойку)
Напряжение, В	220
Время обработки помещения (макс. площ.)	2 часа

РЕЦИРКУЛЯТОР БАКТЕРИЦИДНЫЙ ДЛЯ ОБЕЗЗАРАЖИВАНИЯ ВОЗДУХА РБОВ-909 (80 МЗ/ЧАС, 2X15 ВТ, ДО 60 М2, PHILIPS, OSRAM)



Рециркулятор бактерицидный для обеззараживания воздуха РБОВ-909 (80 м3/час, 2x15 Вт, до 60 м2, Philips, OSRAM)

Артикул: РБОВ-909

Рециркулятор бактерицидный для обеззараживания воздуха РБОВ-909 (80 м3/час, 2x15 Вт, до 60 м2, Philips, OSRAM)

Назначение рециркуляторов РБОВ

- Для обеззараживания воздуха и поверхности ультрафиолетовым бактерицидным излучением в помещениях различного типа с целью предотвращения вирусных инфекций

Применение рециркуляторов РБОВ

- Образовательные учреждения.
- Пищевая промышленность.
- Торговые и производственные помещения.
- Офисы, магазины, салоны красоты и другая коммерческая недвижимость.
- Места постоянного и временного пребывания людей.

Преимущества рециркуляторов РБОВ

- Рециркуляторы обеззараживают воздух в помещении и делают его безопасным для жизнедеятельности человека и животных.
- Прибор закрытого типа. Во время работы рециркулятора нет необходимости покидать помещение.
- Рециркуляторы обеззараживают воздух в помещении и делают его безопасным для жизнедеятельности человека и животных.
- Полное соответствие требованиям электробезопасности.
- Рециркуляторы подходят для дома, офисных и торговых помещений.
- На входе воздушного потока установлен специальный фильтр.
- Не требуют профессиональной установки, подключается к розетке 220 В.
- Гарантийный срок - 3 года.

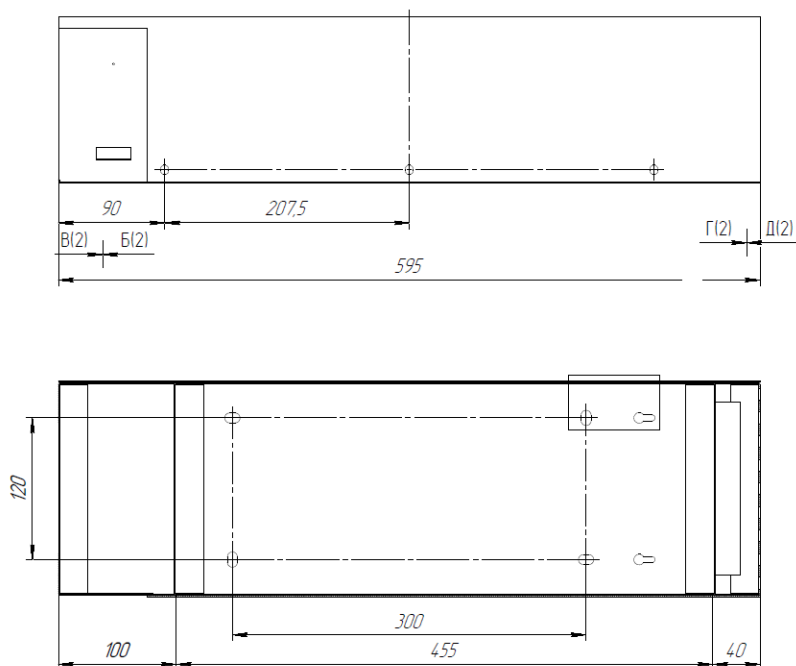
Конструкция и материалы

- Металлический корпус, из стали 1 мм, окрашенный глянцевой белой краской (RAL 9016)
- Обеззараживание воздушного потока происходит в процессе его принудительной циркуляции через зону работы ультрафиолетовых бактерицидных ламп UV-C при помощи маломощного

вентилятора.

- Ультрафиолетовое излучение ламп уничтожает болезнетворные микроорганизмы, и чистый обеззараженный воздух после циркуляции внутри воздуховода возвращается в помещение.
- Для питания бактерицидных ламп применяется электронный пускорегулирующий аппарат (ЭПРА).
- Установлены безозоновые бактерицидные лампы Philips TUV или OSRAM Osram Puritec HNS со сроком службы 8000 часов.
- На входе воздушного потока установлен специальный антипылевой фильтр.

Габаритные размеры



- Длина 595 мм
- Ширина 180 мм
- Глубина 140 мм
- Допускается как вертикальная, так и горизонтальная ориентация

Тип	Рециркулятор бактерицидный
Макс. площадь помещения	До 60 м2
Производительность, м3/час	80
Количество и мощность ламп	2x15
Лампы в комплекте	Есть, (Philips, OSRAM)
Наличие антипылевого фильтра	Есть
Наличие таймера наработки ламп	Нет
Исполнение	Настенный (возможность крепления на стойку)
Материал корпуса	Металл.
Напряжение, В	220
Время обработки помещения (макс. площ.)	2 часа

РЕЦИРКУЛЯТОР БАКТЕРИЦИДНЫЙ ДЛЯ ОБЕЗЗАРАЖИВАНИЯ ВОЗДУХА РБОВ-910 (80 МЗ/ЧАС, 1Х30 ВТ, ДО 60 М2, PHILIPS, OSRAM)



Рециркулятор бактерицидный для обеззараживания воздуха РБОВ-910 (80 м3/час, 1x30 Вт, до 60 м2, Philips, OSRAM)

Артикул: РБОВ-910

Рециркулятор бактерицидный для обеззараживания воздуха РБОВ-910 (80 м3/час, 1x30 Вт, до 60 м2, Philips, OSRAM)

Назначение рециркулятора РБОВ

- Для обеззараживания воздуха и поверхности ультрафиолетовым бактерицидным излучением в помещениях различного типа с целью предотвращения вирусных инфекций.

Применение рециркулятора РБОВ

- Образовательные учреждения.
- Пищевая промышленность.
- Торговые и производственные помещения.
- Офисы, магазины, салоны красоты и другая коммерческая недвижимость.
- Места постоянного и временного пребывания людей.

Преимущества рециркулятора РБОВ

- Рециркуляторы обеззараживают воздух в помещении и делают его безопасным для жизнедеятельности человека и животных.
- Прибор закрытого типа. Во время работы рециркулятора нет необходимости покидать помещение.
- Рециркуляторы обеззараживают воздух в помещении и делают его безопасным для жизнедеятельности человека и животных.
- Полное соответствие требованиям электробезопасности.
- Рециркуляторы подходят для дома, офисных и торговых помещений.
- На входе воздушного потока установлен специальный фильтр.
- Не требуют профессиональной установки, подключается к розетке 220 В.
- Гарантийный срок - 3 года.

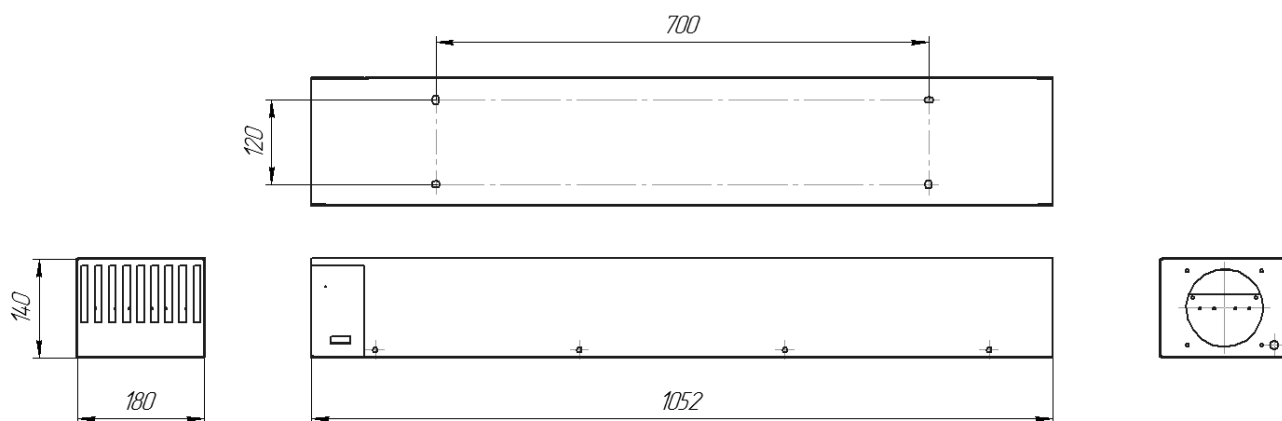
Конструкция и материалы

- Металлический корпус, из стали 1 мм, окрашенный глянцевой белой краской (RAL 9016)
- Обеззараживание воздушного потока происходит в процессе его принудительной циркуляции

через зону работы ультрафиолетовых бактерицидных ламп UV-C при помощи малошумного вентилятора.

- Ультрафиолетовое излучение ламп уничтожает болезнетворные микроорганизмы, и чистый обеззараженный воздух после циркуляции внутри воздуховода возвращается в помещение.
- Для питания бактерицидных ламп применяется электронный пускорегулирующий аппарат (ЭПРА).
- Установлены безозоновые бактерицидные лампы Philips TUV или OSRAM Osram Puritec HNS со сроком службы 8000 часов.
- На входе воздушного потока установлен специальный фильтр.

Габаритные размеры



- Длина 1052 мм
- Ширина 180 мм
- Глубина 140 мм
- Допускается как вертикальная, так и горизонтальная ориентация

Тип	Рециркулятор бактерицидный
Макс. площадь помещения	До 60 м ²
Производительность, м ³ /час	80
Количество и мощность ламп	1x30
Лампы в комплекте	Есть, (Philips, OSRAM)
Наличие антипылевого фильтра	Есть
Наличие таймера наработки ламп	Нет
Исполнение	Настенный (возможность крепления на стойку)
Материал корпуса	Металл.
Напряжение, В	220
Время обработки помещения (макс. площ.)	2,5 часа

РЕЦИРКУЛЯТОР БАКТЕРИЦИДНЫЙ ДЛЯ ОБЕЗЗАРАЖИВАНИЯ ВОЗДУХА РБОВ-911 (100 М3/ЧАС, 2X30 Вт, ДО 100 М2, PHILIPS, OSRAM)



Рециркулятор бактерицидный для обеззараживания воздуха РБОВ-911 (100 м3/час, 2x30 Вт, до 100 м2, Philips, OSRAM)

Артикул: РБОВ-911

Рециркулятор бактерицидный для обеззараживания воздуха РБОВ-911 (100 м3/час, 2x30 Вт, до 100 м2, Philips, OSRAM)

Назначение рециркулятора РБОВ

- Для обеззараживания воздуха и поверхности ультрафиолетовым бактерицидным излучением в помещениях различного типа с целью предотвращения вирусных инфекций.

Применение рециркулятора РБОВ

- Образовательные учреждения.
- Пищевая промышленность.
- Торговые и производственные помещения.
- Офисы, магазины, салоны красоты и другая коммерческая недвижимость.
- Места постоянного и временного пребывания людей.

Преимущества рециркулятора РБОВ

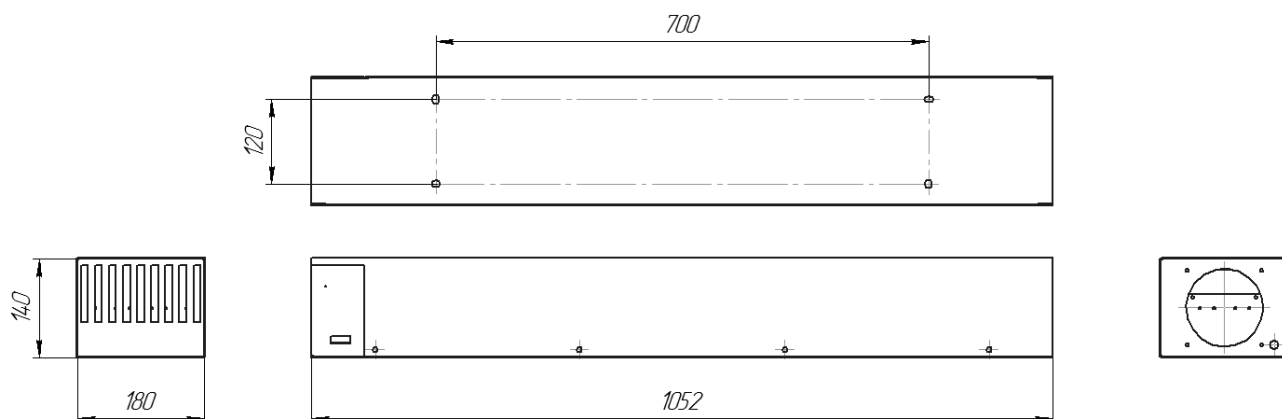
- Рециркуляторы обеззараживают воздух в помещении и делают его безопасным для жизнедеятельности человека и животных.
- Прибор закрытого типа. Во время работы рециркулятора нет необходимости покидать помещение.
- Рециркуляторы обеззараживают воздух в помещении и делают его безопасным для жизнедеятельности человека и животных.
- Полное соответствие требованиям электробезопасности.
- Рециркуляторы подходят для дома, офисных и торговых помещений.
- На входе воздушного потока установлен специальный фильтр.
- Не требуют профессиональной установки, подключается к розетке 220 В.
- Гарантийный срок - 3 года.

Конструкция и материалы

- Металлический корпус, окрашенный глянцевой белой краской (RAL 9016)

- Обеззараживание воздушного потока происходит в процессе его принудительной циркуляции через зону работы ультрафиолетовых бактерицидных ламп UV-C при помощи маломощного вентилятора.
- Ультрафиолетовое излучение ламп уничтожает болезнетворные микроорганизмы, и чистый обеззараженный воздух после циркуляции внутри воздуховода возвращается в помещение.
- Для питания бактерицидных ламп применяется электронный пускорегулирующий аппарат (ЭПРА).
- Установлены безозоновые бактерицидные лампы Philips TUV или OSRAM Osram Puritec HNS со сроком службы 8000 часов.
- На входе воздушного потока установлен специальный антипылевой фильтр.

Габаритные размеры



- Длина 1052 мм
- Ширина 180 мм
- Глубина 140 мм
- Допускается как вертикальная, так и горизонтальная ориентация

Тип	Рециркулятор бактерицидный
Макс. площадь помещения	До 100 м ²
Производительность, м ³ /час	100
Количество и мощность ламп	2x30
Лампы в комплекте	Есть, (Philips, OSRAM)
Наличие антипылевого фильтра	Есть
Наличие таймера наработки ламп	Нет
Исполнение	Настенный (возможность крепления на стойку)
Материал корпуса	Металл.
Напряжение, В	220
Время обработки помещения (макс. площ.)	3 часа

РЕЦИРКУЛЯТОР БАКТЕРИЦИДНЫЙ ДЛЯ ОБЕЗЗАРАЖИВАНИЯ ВОЗДУХА РБОВ-908 (150 М3/ЧАС, 3X30 Вт, ДО 150 М2, PHILIPS, OSRAM)



Рециркулятор бактерицидный для обеззараживания воздуха РБОВ-908 (150 м3/час, 3x30 Вт, до 150 м2, Philips, OSRAM) РБОВ-908

Артикул: РБОВ-908

Рециркулятор бактерицидный для обеззараживания воздуха РБОВ-908 (150 м3/час, 3x30 Вт, до 150 м2, Philips, OSRAM) РБОВ-908

Назначение рециркулятора РБОВ

- Для обеззараживания воздуха и поверхности ультрафиолетовым бактерицидным излучением в помещениях различного типа с целью предотвращения вирусных инфекций.

Применение рециркулятора РБОВ

- Образовательные учреждения.
- Пищевая промышленность.
- Торговые и производственные помещения.
- Офисы, магазины, салоны красоты и другая коммерческая недвижимость.
- Места постоянного и временного пребывания людей.

Преимущества рециркулятора РБОВ

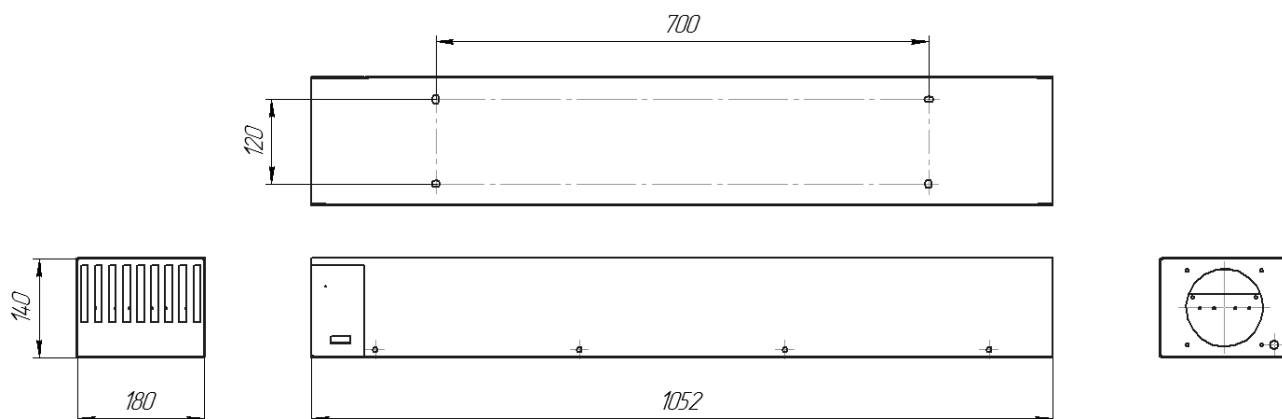
- Рециркуляторы обеззараживают воздух в помещении и делают его безопасным для жизнедеятельности человека и животных.
- Прибор закрытого типа. Во время работы рециркулятора нет необходимости покидать помещение.
- Рециркуляторы обеззараживают воздух в помещении и делают его безопасным для жизнедеятельности человека и животных.
- Полное соответствие требованиям электробезопасности.
- Рециркуляторы подходят для дома, офисных и торговых помещений.
- На входе воздушного потока установлен специальный фильтр.
- Не требуют профессиональной установки, подключается к розетке 220 В.
- Гарантийный срок - 3 года.

Конструкция и материалы

- Металлический корпус, из стали 1 мм, окрашенный глянцевой белой краской (RAL 9016)

- Обеззараживание воздушного потока происходит в процессе его принудительной циркуляции через зону работы ультрафиолетовых бактерицидных ламп UV-C при помощи маломощного вентилятора.
- Ультрафиолетовое излучение ламп уничтожает болезнетворные микроорганизмы, и чистый обеззараженный воздух после циркуляции внутри воздуховода возвращается в помещение.
- Для питания бактерицидных ламп применяется электронный пускорегулирующий аппарат (ЭПРА).
- Установлены безозоновые бактерицидные лампы Philips TUV или OSRAM Osram Puritec HNS со сроком службы 8000 часов.
- На входе воздушного потока установлен специальный антипылевой фильтр.

Габаритные размеры



- Длина 1052 мм
- Ширина 180 мм
- Глубина 140 мм
- Допускается как вертикальная, так и горизонтальная ориентация

Тип	Рециркулятор бактерицидный
Макс. площадь помещения	До 150 м ²
Производительность, м ³ /час	150
Количество и мощность ламп	3x30
Лампы в комплекте	Есть, (Philips, OSRAM)
Наличие антипылевого фильтра	Есть
Наличие таймера наработки ламп	Нет
Исполнение	Настенный (возможность крепления на стойку)
Материал корпуса	Металл.
Напряжение, В	220
Время обработки помещения (макс. площ.)	3 часа

РЕЦИРКУЛЯТОР БАКТЕРИЦИДНЫЙ ДЛЯ ОБЕЗЗАРАЖИВАНИЯ ВОЗДУХА РБОВ-909Т С ТАЙМЕРОМ НАРАБОТКИ ЛАМП (50 МЗ/ЧАС, 2X15 Вт, ДО 60 М2, PHILIPS, OSRAM)



Рециркулятор бактерицидный для обеззараживания воздуха РБОВ-909Т с таймером наработки ламп (50 мЗ/час, 2x15 Вт, до 60 м2, Philips, OSRAM) РБОВ-909Т

Артикул: РБОВ-909Т

Рециркулятор бактерицидный для обеззараживания воздуха РБОВ-909Т с таймером наработки ламп (50 мЗ/час, 2x15 Вт, до 60 м2, Philips, OSRAM) РБОВ-909Т

Назначение

- Для обеззараживания воздуха и поверхности ультрафиолетовым бактерицидным излучением в помещениях различного типа с целью предотвращения вирусных инфекций.

Применение

- Образовательные учреждения.
- Пищевая промышленность.
- Торговые и производственные помещения.
- Офисы, магазины, салоны красоты и другая коммерческая недвижимость.
- Места постоянного и временного пребывания людей.

Преимущества

- Рециркуляторы обеззараживают воздух в помещении и делают его безопасным для жизнедеятельности человека и животных.
- Прибор закрытого типа. Во время работы рециркулятора нет необходимости покидать помещение.
- Рециркуляторы обеззараживают воздух в помещении и делают его безопасным для жизнедеятельности человека и животных.
- Имеется таймер учета времени работы бактерицидных ламп.
- Полное соответствие требованиям электробезопасности.
- Рециркуляторы подходят для дома, офисных и торговых помещений.
- Не требуют профессиональной установки, подключается к розетке 220 В.
- Гарантийный срок - 2 года.

Конструкция и материалы

- Металлический корпус, окрашенный глянцевой белой краской (RAL 9016)
- Обеззараживание воздушного потока происходит в процессе его принудительной циркуляции

через зону работы ультрафиолетовых бактерицидных ламп UV-C при помощи малошумного вентилятора.

- Ультрафиолетовое излучение ламп уничтожает болезнетворные микроорганизмы, и чистый обеззараженный воздух после циркуляции внутри воздуховода возвращается в помещение.
- Для питания бактерицидных ламп применяется электронный пускорегулирующий аппарат (ЭПРА).
- Установлены безозоновые бактерицидные лампы Philips TUV или OSRAM Osram Puritec HNS со сроком службы 8000 часов.
- На входе воздушного потока установлен специальный антипылевой фильтр.

Габаритные размеры

- Длина 595 мм
 - Ширина 180 мм
 - Глубина 140 мм
-

Тип	Рециркулятор бактерицидный
Макс. площадь помещения	До 60 м2
Производительность, м3/час	50
Количество и мощность ламп	2x15
Лампы в комплекте	Есть, (Philips, OSRAM)
Наличие антипылевого фильтра	Есть
Наличие таймера наработки ламп	Есть
Исполнение	Настенный (возможность крепления на стойку)
Материал корпуса	Металл.
Напряжение, В	220

РЕЦИРКУЛЯТОР БАКТЕРИЦИДНЫЙ ДЛЯ ОБЕЗЗАРАЖИВАНИЯ ВОЗДУХА РБОВ-910Т С ТАЙМЕРОМ НАРАБОТКИ ЛАМП (80 МЗ/ЧАС, 1Х30 ВТ, ДО 60 М2, PHILIPS, OSRAM)



Рециркулятор бактерицидный для обеззараживания воздуха РБОВ-910Т с таймером наработки ламп (80 мЗ/час, 1х30 Вт, до 60 м2, Philips, OSRAM) РБОВ-910Т

Артикул: РБОВ-910Т

Рециркулятор бактерицидный для обеззараживания воздуха РБОВ-910Т с таймером наработки ламп (80 мЗ/час, 1х30 Вт, до 60 м2, Philips, OSRAM) РБОВ-910Т

Назначение

- Для обеззараживания воздуха и поверхности ультрафиолетовым бактерицидным излучением в помещениях различного типа с целью предотвращения вирусных инфекций.

Применение

- Образовательные учреждения.
- Пищевая промышленность.
- Торговые и производственные помещения.
- Офисы, магазины, салоны красоты и другая коммерческая недвижимость.
- Места постоянного и временного пребывания людей.

Преимущества

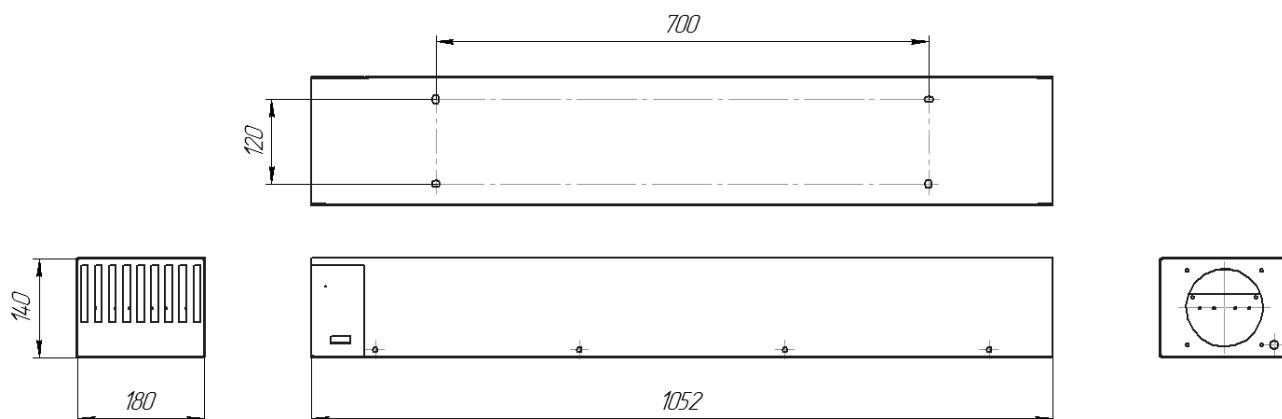
- Рециркуляторы обеззараживают воздух в помещении и делают его безопасным для жизнедеятельности человека и животных.
- Прибор закрытого типа. Во время работы рециркулятора нет необходимости покидать помещение.
- Рециркуляторы обеззараживают воздух в помещении и делают его безопасным для жизнедеятельности человека и животных.
- Имеется таймер учета времени работы бактерицидных ламп.
- Полное соответствие требованиям электробезопасности.
- Рециркуляторы подходят для дома, офисных и торговых помещений.
- Не требуют профессиональной установки, подключается к розетке 220 В.
- Гарантийный срок - 2 года.

Конструкция и материалы

- Металлический корпус, окрашенный глянцевой белой краской (RAL 9016)

- Обеззараживание воздушного потока происходит в процессе его принудительной циркуляции через зону работы ультрафиолетовых бактерицидных ламп UV-C при помощи маломощного вентилятора.
- Ультрафиолетовое излучение ламп уничтожает болезнетворные микроорганизмы, и чистый обеззараженный воздух после циркуляции внутри воздуховода возвращается в помещение.
- Для питания бактерицидных ламп применяется электронный пускорегулирующий аппарат (ЭПРА).
- Установлены безозоновые бактерицидные лампы Philips TUV или OSRAM Osram Puritec HNS со сроком службы 8000 часов.
- На входе воздушного потока установлен специальный антипылевой фильтр.

Габаритные размеры



- Длина 1052 мм
- Ширина 180 мм
- Глубина 140 мм

Тип	Рециркулятор бактерицидный
Макс. площадь помещения	До 60 м ²
Производительность, м ³ /час	50
Количество и мощность ламп	1x30
Лампы в комплекте	Есть, (Philips, OSRAM)
Наличие антипылевого фильтра	Есть
Наличие таймера наработки ламп	Есть
Исполнение	Настенный (возможность крепления на стойку)
Материал корпуса	Металл.
Напряжение, В	220
Время обработки помещения (макс. площ.)	2,5 часа

РЕЦИРКУЛЯТОР БАКТЕРИЦИДНЫЙ ДЛЯ ОБЕЗЗАРАЖИВАНИЯ ВОЗДУХА РБОВ-911Т С ТАЙМЕРОМ НАРАБОТКИ ЛАМП (100 МЗ/ЧАС, 2Х30 ВТ, ДО 100 М2, PHILIPS, OSRAM)



Рециркулятор бактерицидный для обеззараживания воздуха РБОВ-911Т с таймером наработки ламп (100 мЗ/час, 2х30 Вт, до 100 м2, Philips, OSRAM) РБОВ-911Т

Артикул: РБОВ-911Т

Рециркулятор бактерицидный для обеззараживания воздуха РБОВ-911Т с таймером наработки ламп (100 мЗ/час, 2х30 Вт, до 100 м2, Philips, OSRAM) РБОВ-911Т

Назначение

- Для обеззараживания воздуха и поверхности ультрафиолетовым бактерицидным излучением в помещениях различного типа с целью предотвращения вирусных инфекций.

Применение

- Образовательные учреждения.
- Пищевая промышленность.
- Торговые и производственные помещения.
- Офисы, магазины, салоны красоты и другая коммерческая недвижимость.
- Места постоянного и временного пребывания людей.

Преимущества

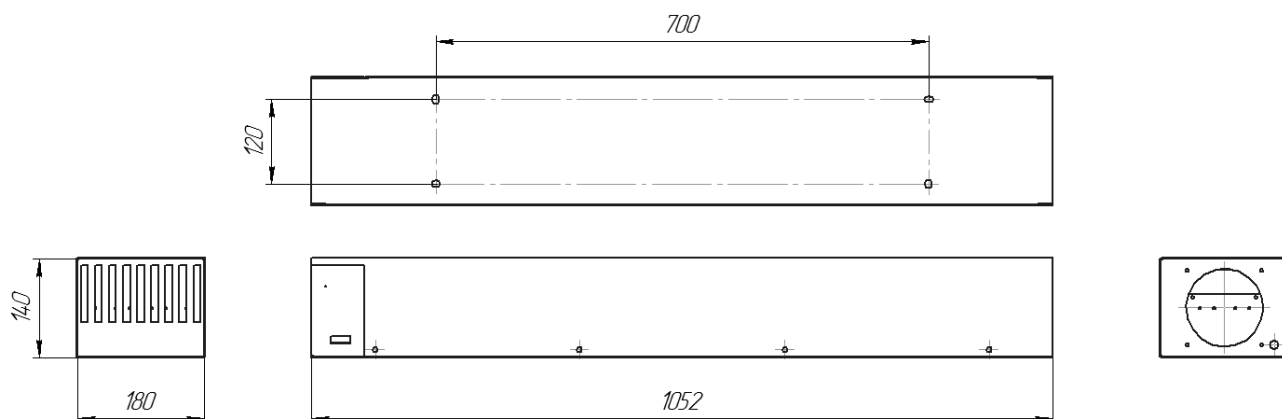
- Рециркуляторы обеззараживают воздух в помещении и делают его безопасным для жизнедеятельности человека и животных.
- Прибор закрытого типа. Во время работы рециркулятора нет необходимости покидать помещение.
- Рециркуляторы обеззараживают воздух в помещении и делают его безопасным для жизнедеятельности человека и животных.
- Имеется таймер учета времени работы бактерицидных ламп.
- Полное соответствие требованиям электробезопасности.
- Рециркуляторы подходят для дома, офисных и торговых помещений.
- Не требуют профессиональной установки, подключается к розетке 220 В.
- Гарантийный срок - 2 года.

Конструкция и материалы

- Металлический корпус, окрашенный глянцевой белой краской (RAL 9016)

- Обеззараживание воздушного потока происходит в процессе его принудительной циркуляции через зону работы ультрафиолетовых бактерицидных ламп UV-C при помощи маломощного вентилятора.
- Ультрафиолетовое излучение ламп уничтожает болезнетворные микроорганизмы, и чистый обеззараженный воздух после циркуляции внутри воздуховода возвращается в помещение.
- Для питания бактерицидных ламп применяется электронный пускорегулирующий аппарат (ЭПРА).
- Установлены безозоновые бактерицидные лампы Philips TUV или OSRAM Osram Puritec HNS со сроком службы 8000 часов.
- На входе воздушного потока установлен специальный антипылевой фильтр.

Габаритные размеры



- Длина 1052 мм
- Ширина 180 мм
- Глубина 140 мм

Тип	Рециркулятор бактерицидный
Макс. площадь помещения	До 100 м ²
Производительность, м ³ /час	100
Количество и мощность ламп	2x30
Лампы в комплекте	Есть, (Philips, OSRAM)
Наличие антипылевого фильтра	Есть
Наличие таймера наработки ламп	Есть
Исполнение	Настенный (возможность крепления на стойку)
Материал корпуса	Металл.
Напряжение, В	220
Время обработки помещения (макс. площ.)	3 часа

РЕЦИРКУЛЯТОР БАКТЕРИЦИДНЫЙ ДЛЯ ОБЕЗЗАРАЖИВАНИЯ ВОЗДУХА РБОВ-908Т С ТАЙМЕРОМ НАРАБОТКИ ЛАМП (150 МЗ/ЧАС, 3Х30 ВТ, ДО 150 М2, PHILIPS, OSRAM)



Рециркулятор бактерицидный для обеззараживания воздуха РБОВ-908Т с таймером наработки ламп (150 мЗ/час, 3х30 Вт, до 150 м2, Philips, OSRAM) РБОВ-908Т

Артикул: РБОВ-908Т

Рециркулятор бактерицидный для обеззараживания воздуха РБОВ-908Т с таймером наработки ламп (150 мЗ/час, 3х30 Вт, до 150 м2, Philips, OSRAM) РБОВ-908Т

Назначение

- Для обеззараживания воздуха и поверхности ультрафиолетовым бактерицидным излучением в помещениях различного типа с целью предотвращения вирусных инфекций.

Применение

- Образовательные учреждения.
- Пищевая промышленность.
- Торговые и производственные помещения.
- Офисы, магазины, салоны красоты и другая коммерческая недвижимость.
- Места постоянного и временного пребывания людей.

Преимущества

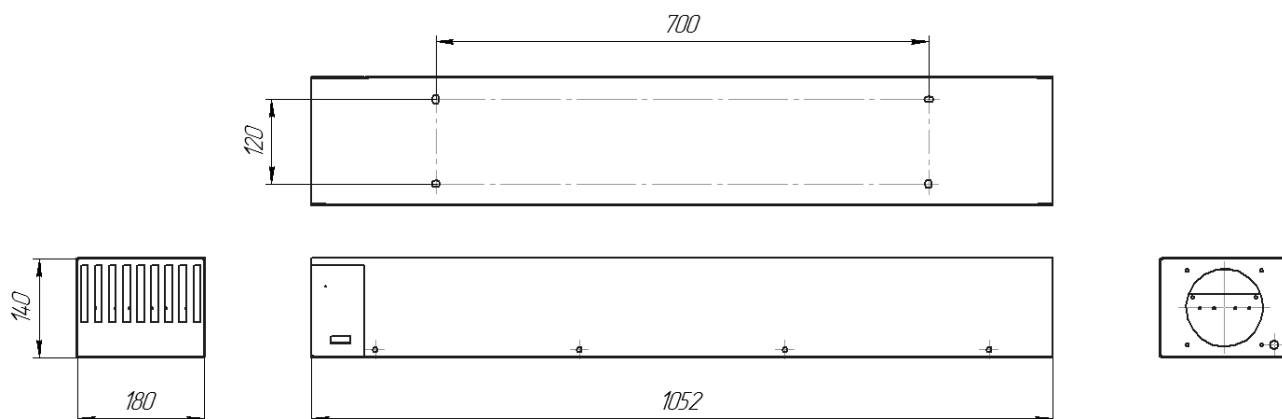
- Рециркуляторы обеззараживают воздух в помещении и делают его безопасным для жизнедеятельности человека и животных.
- Прибор закрытого типа. Во время работы рециркулятора нет необходимости покидать помещение.
- Рециркуляторы обеззараживают воздух в помещении и делают его безопасным для жизнедеятельности человека и животных.
- Имеется таймер учета времени работы бактерицидных ламп.
- Полное соответствие требованиям электробезопасности.
- Рециркуляторы подходят для дома, офисных и торговых помещений.
- Не требуют профессиональной установки, подключается к розетке 220 В.
- Гарантийный срок - 2 года.

Конструкция и материалы

- Металлический корпус, окрашенный глянцевой белой краской (RAL 9016)

- Обеззараживание воздушного потока происходит в процессе его принудительной циркуляции через зону работы ультрафиолетовых бактерицидных ламп UV-C при помощи маломощного вентилятора.
- Ультрафиолетовое излучение ламп уничтожает болезнетворные микроорганизмы, и чистый обеззараженный воздух после циркуляции внутри воздуховода возвращается в помещение.
- Для питания бактерицидных ламп применяется электронный пускорегулирующий аппарат (ЭПРА).
- Установлены безозоновые бактерицидные лампы Philips TUV или OSRAM Osram Puritec HNS со сроком службы 8000 часов.
- На входе воздушного потока установлен специальный антипылевой фильтр.

Габаритные размеры



- Длина 1052 мм
- Ширина 180 мм
- Глубина 140 мм

Тип	Рециркулятор бактерицидный
Макс. площадь помещения	До 150 м ²
Производительность, м ³ /час	150
Количество и мощность ламп	3x30
Лампы в комплекте	Есть, (Philips, OSRAM)
Наличие антипылевого фильтра	Есть
Наличие таймера наработки ламп	Есть
Исполнение	Настенный (возможность крепления на стойку)
Материал корпуса	Металл.
Напряжение, В	220
Время обработки помещения (макс. площ.)	3 часа

РЕЦИРКУЛЯТОР БАКТЕРИЦИДНЫЙ ДЛЯ ОБЕЗЗАРАЖИВАНИЯ ВОЗДУХА NUR-01 (2X15 Вт, ДО 20М2)



Рециркулятор бактерицидный NUR-01 (NUR-01-215-G13-WH)

Артикул: 23524

Рециркулятор бактерицидный NUR-01 (NUR-01-215-G13-WH)

Предназначен для обеззараживания воздуха в помещении. Непрозрачный корпус рециркулятора не пропускает излучение, поэтому прибор абсолютно безопасен для находящихся в помещении людей и животных.

- Срок службы рециркулятора 30000 ч, ламп – 8000 ч
- Прибор поставляется с установленными бактерицидными лампами.
- Монтажные скобы, шнур 1,5 м с вилкой в комплекте
- Сделано в России

Назначение рециркуляторов

- Для обеззараживания воздуха и поверхности ультрафиолетовым бактерицидным излучением в помещениях различного типа с целью предотвращения вирусных инфекций

Применение рециркуляторов

- Образовательные учреждения.
- Пищевая промышленность.
- Торговые и производственные помещения.
- Офисы, магазины, салоны красоты и другая коммерческая недвижимость.
- Места постоянного и временного пребывания людей.

Преимущества рециркуляторов

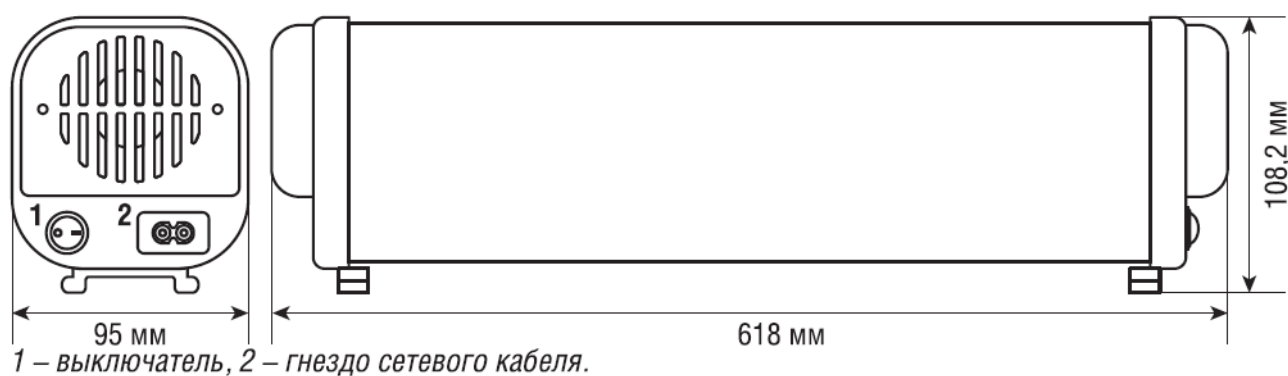
- Рециркуляторы обеззараживают воздух в помещении и делают его безопасным для жизнедеятельности человека и животных.
- Прибор закрытого типа. Во время работы рециркулятора нет необходимости покидать помещение.
- Рециркуляторы обеззараживают воздух в помещении и делают его безопасным для жизнедеятельности человека и животных.
- Полное соответствие требованиям электробезопасности.

- Рециркуляторы подходят для дома, офисных и торговых помещений.
- На входе воздушного потока установлен специальный фильтр.
- Не требуют профессиональной установки, подключается к розетке 220 В.
- Гарантийный срок - 2 года.

Конструкция и материалы

- Обеззараживание воздушного потока происходит в процессе его принудительной циркуляции через зону работы ультрафиолетовых бактерицидных ламп UV-C при помощи малошумного вентилятора.
- Ультрафиолетовое излучение ламп уничтожает болезнетворные микроорганизмы, и чистый обеззараженный воздух после циркуляции внутри воздуховода возвращается в помещение.
- Для питания бактерицидных ламп применяется электронный пускорегулирующий аппарат (ЭПРА).
- Установлены безозоновые бактерицидные лампы со сроком службы 8000 часов.

Габаритные размеры



Макс. площадь помещения	До 20 м ²
Производительность, м ³ /час	30
Количество и мощность ламп	2x15
Лампы в комплекте	Есть, (TDM)
Наличие антипылевого фильтра	Нет
Наличие таймера наработки ламп	Нет
Материал корпуса	Пластик
Напряжение, В	220
Время обработки помещения (макс. площ.)	2 часа

По вопросам продаж и поддержки обращайтесь:

Алматы (7273)495-231	Казань (843)206-01-48	Новокузнецк (3843)20-46-81	Смоленск (4812)29-41-54
Архангельск (8182)63-90-72	Калининград (4012)72-03-81	Новосибирск (383)227-86-73	Сочи (862)225-72-31
Астрахань (8512)99-46-04	Калуга (4842)92-23-67	Омск (3812)21-46-40	Ставрополь (8652)20-65-13
Барнаул (3852)73-04-60	Кемерово (3842)65-04-62	Орел (4862)44-53-42	Сургут (3462)77-98-35
Белгород (4722)40-23-64	Киров (8332)68-02-04	Оренбург (3532)37-68-04	Тверь (4822)63-31-35
Брянск (4832)59-03-52	Краснодар (861)203-40-90	Пенза (8412)22-31-16	Томск (3822)98-41-53
Владивосток (423)249-28-31	Красноярск (391)204-63-61	Пермь (342)205-81-47	Тула (4872)74-02-29
Волгоград (844)278-03-48	Курск (4712)77-13-04	Ростов-на-Дону (863)308-18-15	Тюмень (3452)66-21-18
Вологда (8172)26-41-59	Липецк (4742)52-20-81	Рязань (4912)46-61-64	Ульяновск (8422)24-23-59
Воронеж (473)204-51-73	Магнитогорск (3519)55-03-13	Самара (846)206-03-16	Уфа (347)229-48-12
Екатеринбург (343)384-55-89	Москва (495)268-04-70	Санкт-Петербург (812)309-46-40	Хабаровск (4212)92-98-04
Иваново (4932)77-34-06	Мурманск (8152)59-64-93	Саратов (845)249-38-78	Челябинск (351)202-03-61
Ижевск (3412)26-03-58	Набережные Челны (8552)20-53-41	Севастополь (8692)22-31-93	Череповец (8202)49-02-64
Иркутск (395)279-98-46	Нижний Новгород (831)429-08-12	Симферополь (3652)67-13-56	Ярославль (4852)69-52-93
Россия (495)268-04-70	Киргизия (996)312-96-26-47	Казахстан (7172)727-132	