

Технические характеристики

По вопросам продаж и поддержки обращайтесь:

Алматы (7273)495-231	Казань (843)206-01-48	Новокузнецк (3843)20-46-81	Смоленск (4812)29-41-54
Архангельск (8182)63-90-72	Калининград (4012)72-03-81	Новосибирск (383)227-86-73	Сочи (862)225-72-31
Астрахань (8512)99-46-04	Калуга (4842)92-23-67	Омск (3812)21-46-40	Ставрополь (8652)20-65-13
Барнаул (3852)73-04-60	Кемерово (3842)65-04-62	Орел (4862)44-53-42	Сургут (3462)77-98-35
Белгород (4722)40-23-64	Киров (8332)68-02-04	Оренбург (3532)37-68-04	Тверь (4822)63-31-35
Брянск (4832)59-03-52	Краснодар (861)203-40-90	Пенза (8412)22-31-16	Томск (3822)98-41-53
Владивосток (423)249-28-31	Красноярск (391)204-63-61	Пермь (342)205-81-47	Тула (4872)74-02-29
Волгоград (844)278-03-48	Курск (4712)77-13-04	Ростов-на-Дону (863)308-18-15	Тюмень (3452)66-21-18
Вологда (8172)26-41-59	Липецк (4742)52-20-81	Рязань (4912)46-61-64	Ульяновск (8422)24-23-59
Воронеж (473)204-51-73	Магнитогорск (3519)55-03-13	Самара (846)206-03-16	Уфа (347)229-48-12
Екатеринбург (343)384-55-89	Москва (495)268-04-70	Санкт-Петербург (812)309-46-40	Хабаровск (4212)92-98-04
Иваново (4932)77-34-06	Мурманск (8152)59-64-93	Саратов (845)249-38-78	Челябинск (351)202-03-61
Ижевск (3412)26-03-58	Набережные Челны (8552)20-53-41	Севастополь (8692)22-31-93	Череповец (8202)49-02-64
Иркутск (395)279-98-46	Нижний Новгород (831)429-08-12	Симферополь (3652)67-13-56	Ярославль (4852)69-52-93
Россия (495)268-04-70	Киргизия (996)312-96-26-47	Казахстан (7172)727-132	

РАСПРЕДЕЛИТЕЛЬНЫЕ БЛОКИ НА DIN-РЕЙКУ СЕРИИ РБ 1-ПОЛЮСНЫЕ



Назначение

- Для создания упорядоченных систем распределения в электрощитах.
- Для структурированного подключения отводных линий.

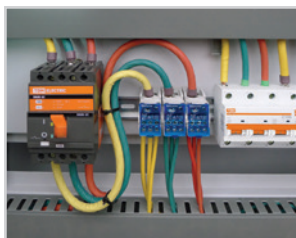
Применение

- Электрощиты.
- Промышленные установки.
- Объекты энергоснабжения.

Материалы

- Корпуса блоков выполнены из не поддерживающего горение полиамида PA6.6.
- Контактная группа выполнена из луженой латуни.

Преимущества



Большое количество точек подключения с возможностью использования проводников с наконечниками и без них, а также с возможностью визуальной проверки присоединения кабеля.



Наличие соединительных вырезов на боковых стенках блоков для объединения их в многополюсные конструкции.



Создание упорядоченной распределительной структуры в шкафах и сборках.



Лицевая панель обеспечивает блоку степень защиты IP20 и предотвращает случайные прикосновения к токоведущей части блока.




Помимо крепления на DIN-рейку предусмотрена возможность крепления блока на поверхность (монтажные платы и т. д.).

Технические характеристики

Наименование параметра	Значение
Степень защиты	IP20
Рабочая температура окружающей среды, °C	от -45 до 40
Среднее значение относительной влажности, не более	90%

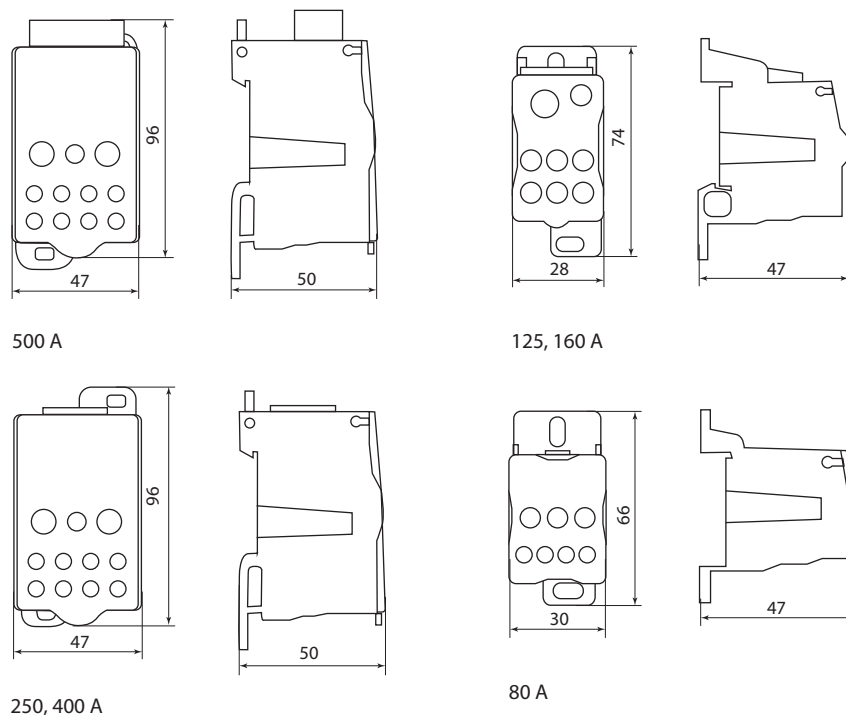
Ассортимент

Изображение	Наименование	Артикул	Номинальный ток, А	Номинальное напряжение, В	Максимальный (средне-квадратичный) кратковременный ток, кА	Номинальный выдерживаемый импульсный ток, кА	Сечение вводных контактов, мм ²	Сечение выводных контактов, мм ²
	Распределительный блок на DIN-рейку РБ-80 1П 80 А TDM	SQ0823-0001	80	660	3	22	1x16	4x6+2x16
	Распределительный блок на DIN-рейку РБ-125 1П 125 А TDM	SQ0823-0002	125	660	4,2	30	1x35+1x16	6x16
	Распределительный блок на DIN-рейку РБ-160 1П 160 А TDM	SQ0823-0003	160	660	11,8	30	1x70+1x16	
	Распределительный блок на DIN-рейку РБ-250 1П 250 А TDM	SQ0823-0004	250	1000	24,5	51	1x120	2x35+5x16+4x10
	Распределительный блок на DIN-рейку РБ-400 1П 400 А TDM	SQ0823-0005	400	1000	24,5	51	1x185	
	Распределительный блок на DIN-рейку РБ-500 1П 500 А TDM	SQ0823-0006	500	1000	24,5	51	плоская шина: высота 15–24 мм, ширина 3–8 мм	

Упаковка

Артикул	Групповая упаковка		Транспортная упаковка				
	Количество, шт.	Масса, кг	Количество, шт.	Масса, кг	Габаритные размеры, мм		
					Длина	Ширина	Высота
SQ0823-0001	6	0,19	192	14,5	320	300	300
SQ0823-0002		0,29	108	15,2		310	180
SQ0823-0003		0,72		16		300	
SQ0823-0004		1,20		15,5		240	
SQ0823-0005		1,35	36	15		220	
SQ0823-0006		0,19	13,7				

Габаритные размеры (мм)



РАСПРЕДЕЛИТЕЛЬНЫЕ БЛОКИ НА DIN-РЕЙКУ СЕРИИ РБ 4-ПОЛЮСНЫЕ



Назначение

- Для создания упорядоченных систем распределения в электрических щитах.
- Для структурированного подключения отводных линий.

Применение

- Электрощиты.
- Промышленные установки.
- Объекты энергоснабжения.



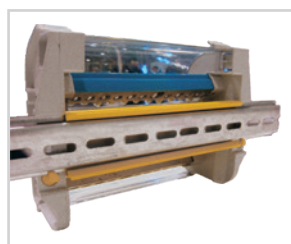
Материалы

- Корпус блока выполнен из не поддерживающего горение полиамида PA6.6.
- Токоведущие шины в блоках 160 А выполнены из латуни, в блоках 200, 250, 400 А – из меди 99,9%.

Преимущества



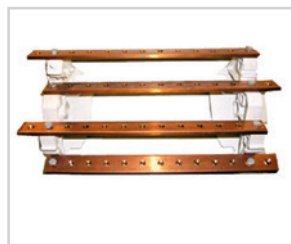
Простая и надежная система крепления блоков на DIN-рейку с возможностью крепления блоков на монтажную плату.



Распределительные блоки комплектуются крышкой для защиты от случайного прикосновения человека к проводнику (для арт. SQ0823-0007).



Все блоки снабжены набором метизов для подключения проводников и защитным экраном для предотвращения случайных прикосновений персонала к токоведущим частям (для арт. SQ0823-0008 – SQ0823-0010).



Большое количество точек подключения при компактных размерах блока.

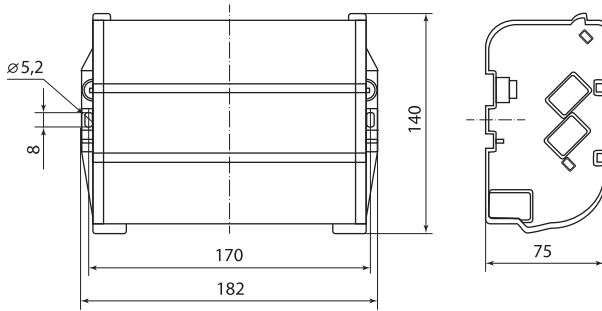
Ассортимент

Изображение	Наименование	Артикул	Способ монтажа	Номинальный ток, А	Номинальное напряжение, В	Количество вводов	
						Шин	Количество и сечение вводных контактов на каждую шину
	Распределительный блок на DIN-рейку РБ-160 4П 160 А (4 шины 2x9+2x8+7x7+1x12) TDM	SQ0823-0007	DIN-рейка или монтажная панель	160	660	4	2x65 мм ² + 2x50 мм ² + 7x40 мм ² + 1x120 мм ²
	Распределительный блок на DIN-рейку РБ-200 4П 200 А (4 шины 10xM6+1xM8) TDM	SQ0823-0008		200			10 вводов под болт М6 + 1 ввод под болт М8
	Распределительный блок на DIN-рейку РБ-250 4П 250 А (4 шины 10xM6+1xM8) TDM	SQ0823-0009		250			10 вводов под болт М6 + 1 ввод под болт М8
	Распределительный блок на DIN-рейку РБ-400 4П 400 А (4 шины 10xM6+1xM8) TDM	SQ0823-0010	монтажная панель	400	10 вводов под болт М6 + 1 ввод под болт М8		

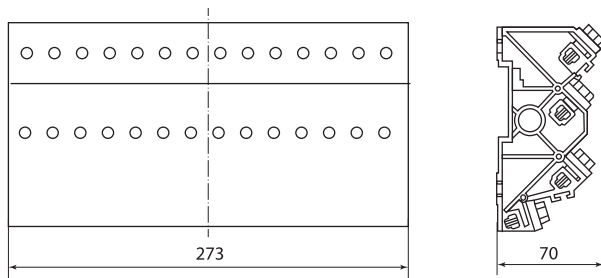
Упаковка

Артикул	Транспортная упаковка				
	Количество, шт.	Масса, кг	Габаритные размеры, мм		
			Длина	Ширина	Высота
SQ0823-0007	10	9	430	303	212
SQ0823-0008	5	12,3	470	375	320
SQ0823-0009		15,7			
SQ0823-0010		10			

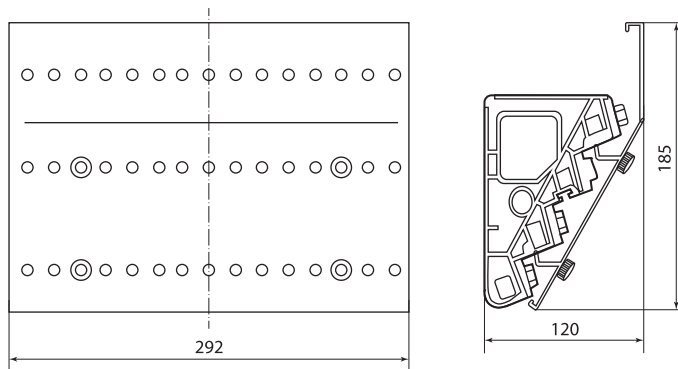
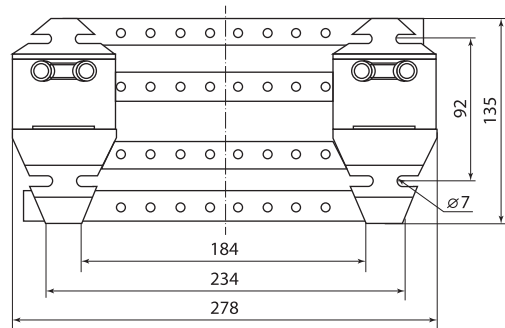
Габаритные размеры (мм)



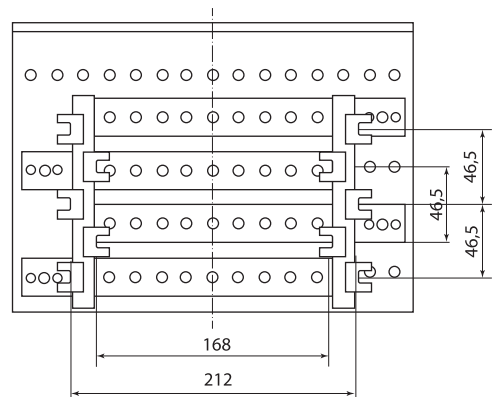
160 A



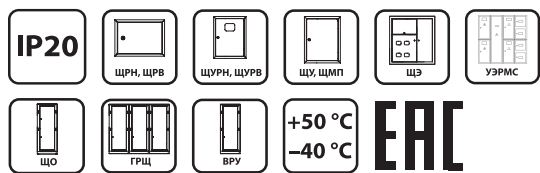
200 A, 250 A



400 A



МОДУЛЬНЫЕ РАСПРЕДЕЛИТЕЛЬНЫЕ БЛОКИ СЕРИИ МРБ



Назначение

- Для создания компактных распределительных узлов на токи до 125 А в электрических шкафах и щитах с номинальным током 250–2500 А.

Применение

- Шкафы и щиты, различные сборки.
- Промышленные предприятия.
- Сфера ЖКХ.

Материалы

- Контактная группа шин изготовлена из латуни с содержанием меди не менее 57%.
- Прижимные винты изготовлены из оцинкованной стали.
- Материал изоляторов – пластик армированный стекловолокном.

Технические характеристики

Наименование параметра	Значение
Степень защиты	IP20
Рабочая температура окружающей среды, °C	от -40 до +50
Среднее значение относительной влажности, не более	90%

Конструкция






- Шины закреплены в корпусе, который имеет возможность крепления на DIN-рейку 35 мм.
- Каждая шина отдельно изолирована.
- Передний защитный экран обеспечивает защиту от прикосновений.

Преимущества

- Возможность установки различными способами: на монтажную DIN-рейку 35 мм или на панель щита двумя винтами.
- Модульные распределительные блоки изготавливаются с двумя или четырьмя шинами, рассчитанными на токи до 125 А.

Артикул	Тип	Максимальный ток, А	Сечение подключаемых проводников, мм ² (с наконечниками-гильзами NET)	Сечение подключаемых проводников, мм ² (без наконечника)	Диаметр и количество отверстий, мм	Isc, пик кА	Модульная ширина, мм
SQ0823-0011	2x7	100	1,5–6,0	1,5–6,0	∅5,3 x 5	18	3,8
			6,0–16,0	6,0–16,0	∅7,5 x 2		
SQ0823-0012	2x15	125	1,5–6,0	2,5–6,0	∅5,3 x 11		7,5
			6,0–16,0	10,0–25,0	∅7,5 x 2		
			10,0–16,0	10,0–35,0	∅9 x 2		
SQ0823-0013	4x7	100	1,5–6,0	2,5–6,0	∅5,3 x 5		3,8
			6,0–16,0	10,0–25,0	∅7,5 x 2		
SQ0823-0014	4x11	125	1,5–6,0	2,5–6,0	∅5,3 x 7		5,8
			6,0–16,0	10,0–25,0	∅7,5 x 2		
			10,0–16,0	10,0–35,0	∅9 x 2		
SQ0823-0015	4x15	125	1,5–6,0	2,5–6,0	∅5,3 x 11		7,5
			6,0–16,0	10,0–25,0	∅7,5 x 2		
			10,0–16,0	10,0–35,0	∅9 x 2		

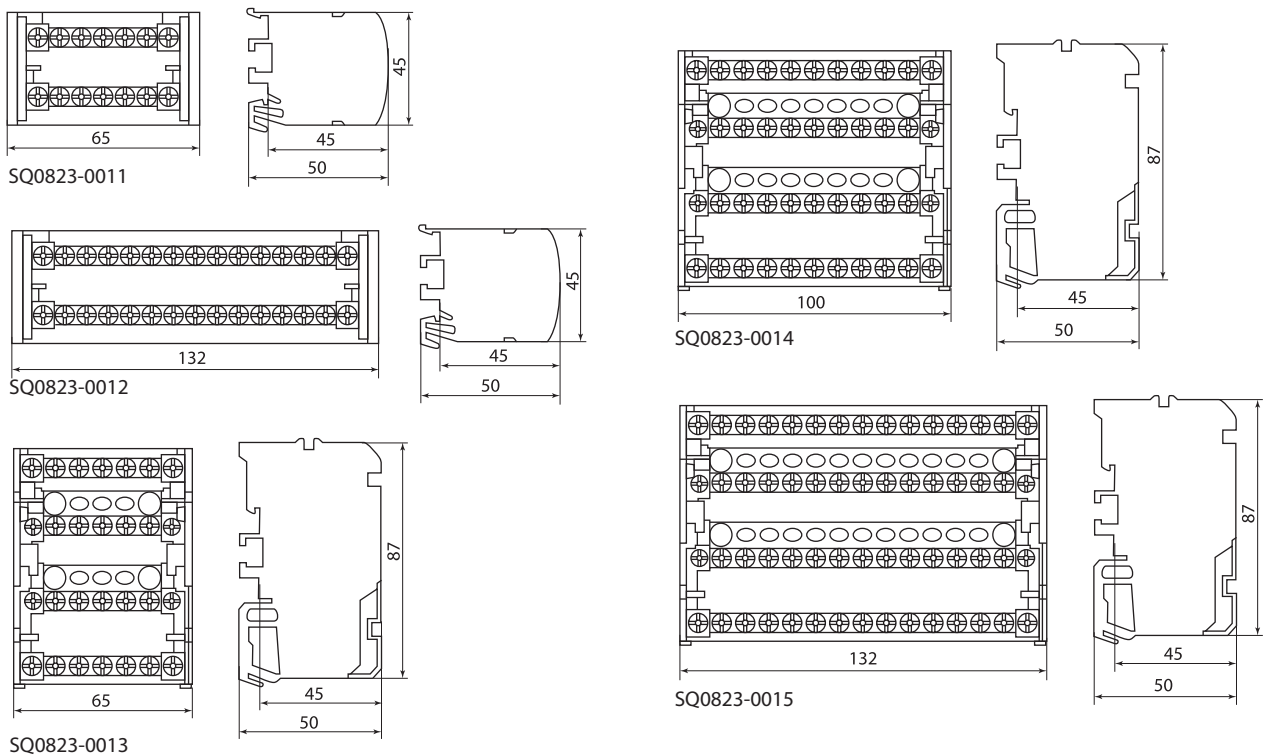
Ассортимент

Изображение	Наименование	Артикул	Номинальное напряжение, В	Номинальный ток, А
	Модульный распределительный блок на DIN-рейку МРБ-100 2П 100 А 2x7 групп TDM	SQ0823-0011	500	100
	Модульный распределительный блок на DIN-рейку МРБ-125 2П 125А 2x15 групп TDM	SQ0823-0012		125
	Модульный распределительный блок на DIN-рейку МРБ-100 4П 100А 4x7 групп TDM	SQ0823-0013		100
	Модульный распределительный блок на DIN-рейку МРБ-125 4П 125 А 4x11 групп TDM	SQ0823-0014		125
	Модульный распределительный блок на DIN-рейку МРБ-125 4П 125 А 4x15 групп TDM	SQ0823-0015		

Упаковка

Артикул	Транспортная упаковка				
	Количество, шт.	Масса, кг	Габаритные размеры, мм		
			Длина	Ширина	Высота
SQ0823-0011	50	8,5	330	270	150
SQ0823-0012		15,0	320	290	160
SQ0823-0013	25	9,0	370	320	110
SQ0823-0014		12,0	480		
SQ0823-0015		13,0			

Габаритные размеры (мм)



БЛОКИ РАСПРЕДЕЛИТЕЛЬНЫЕ ПРОХОДНЫЕ СЕРИИ РБП



Назначение

- Для выполнения ответвлений от магистральных линий медных и алюминиевых проводов напряжением до 660 В с предварительным снятием изоляции на месте установки без разрезания центрального проводника.

Применение

- Шкафы, панели и сборки.
- Помещения с высокими требованиями безопасности – медицинские и образовательные учреждения.

Материалы

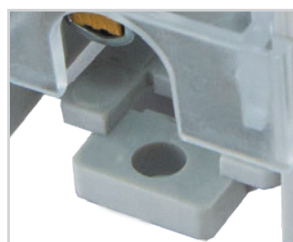
- Защитная крышка и основание выполнены из высококачественного поликарбоната, устойчивого к воздействию широкого спектра температур.
- Уплотнители крышки и основания выполнены из силикона.
- Монтажные скобы, DIN-рейка и винты выполнены из оцинкованной стали.

Преимущества

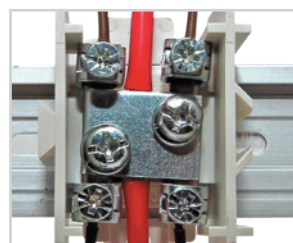
- Компактные размеры.



Наличие отверстия в защитном экране и боковой стенке для опломбировки РБП.



Возможность установки как на DIN-рейку, так и на монтажную панель.



Обеспечивает подключение до четырех проводников, не нарушая целостности токоведущей жилы центрального проводника.




Возможность объединения блоков в группы для создания многополюсных комбинаций. жилы центрального проводника.

Технические характеристики

Наименование параметра	Значение	
	РБП 35	РБП 95
Номинальный ток In, А	125 для центральной жилы 50 для отводных проводников	232 для центральной жилы 100 для отводных проводников
Номинальное напряжение изоляции Ui, В	500	630
Сечение подключаемых проводников (медь/алюминий), мм ²	4–35/4–35 для центральной жилы 1,5–6/1,5–6 для отводных проводников	16–95/16–70 для центральной жилы 6–16/6–16 для отводных проводников
Диапазон рабочих температур, °С	от –40 до +50	
Степень защиты (с защитной крышкой/без защитной крышки)	IP20/IP00	
Относительная влажность, не более	90%	

Ассортимент

Изображение	Наименование	Артикул
	Распределительный блок проходной РБП 35 (1x35 – 4x6 мм ²) 125/50 А TDM	SQ0823-0101
	Распределительный блок проходной РБП 95 (1x95 – 4x16 мм ²) 232/100 А TDM	SQ0823-0102

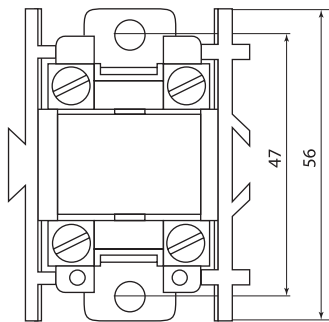
Упаковка

Артикул	Групповая упаковка		Транспортная упаковка				
	Количество, шт.	Масса, кг	Количество, шт.	Масса, кг	Габаритные размеры, мм		
					Длина	Ширина	Высота
SQ0823-0101	10	0,86	100	8,6	330	210	200
SQ0823-0102	8	1,7	80	16,6	460	260	235

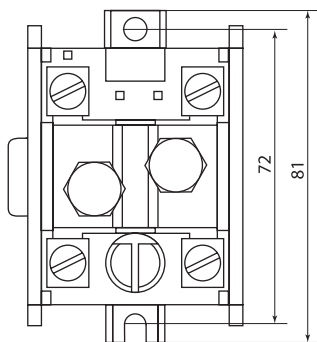
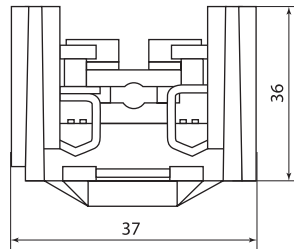
Сравнительные таблицы аналогов по сериям

TDM ELECTRIC	OEZ	ПОКОJ
РБП 35	SV 35	OBL 35/25-1
РБП 95	SVK 95	OBL 95/35-1

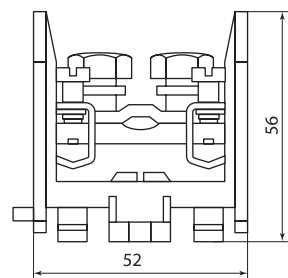
Габаритные размеры (мм)



SQ0823-0101



SQ0823-0102



По вопросам продаж и поддержки обращайтесь:

Алматы (7273)495-231	Казань (843)206-01-48	Новокузнецк (3843)20-46-81	Смоленск (4812)29-41-54
Архангельск (8182)63-90-72	Калининград (4012)72-03-81	Новосибирск (383)227-86-73	Сочи (862)225-72-31
Астрахань (8512)99-46-04	Калуга (4842)92-23-67	Омск (3812)21-46-40	Ставрополь (8652)20-65-13
Барнаул (3852)73-04-60	Кемерово (3842)65-04-62	Орел (4862)44-53-42	Сургут (3462)77-98-35
Белгород (4722)40-23-64	Киров (8332)68-02-04	Оренбург (3532)37-68-04	Тверь (4822)63-31-35
Брянск (4832)59-03-52	Краснодар (861)203-40-90	Пенза (8412)22-31-16	Томск (3822)98-41-53
Владивосток (423)249-28-31	Красноярск (391)204-63-61	Пермь (342)205-81-47	Тула (4872)74-02-29
Волгоград (844)278-03-48	Курск (4712)77-13-04	Ростов-на-Дону (863)308-18-15	Тюмень (3452)66-21-18
Вологда (8172)26-41-59	Липецк (4742)52-20-81	Рязань (4912)46-61-64	Ульяновск (8422)24-23-59
Воронеж (473)204-51-73	Магнитогорск (3519)55-03-13	Самара (846)206-03-16	Уфа (347)229-48-12
Екатеринбург (343)384-55-89	Москва (495)268-04-70	Санкт-Петербург (812)309-46-40	Хабаровск (4212)92-98-04
Иваново (4932)77-34-06	Мурманск (8152)59-64-93	Саратов (845)249-38-78	Челябинск (351)202-03-61
Ижевск (3412)26-03-58	Набережные Челны (8552)20-53-41	Севастополь (8692)22-31-93	Череповец (8202)49-02-64
Иркутск (395)279-98-46	Нижний Новгород (831)429-08-12	Симферополь (3652)67-13-56	Ярославль (4852)69-52-93
Россия (495)268-04-70	Киргизия (996)312-96-26-47	Казахстан (7172)727-132	