

-01

Технические характеристики

По вопросам продаж и поддержки обращайтесь:

Алматы (7273)495-231	Казань (843)206-01-48	Новокузнецк (3843)20-46-81	Смоленск (4812)29-41-54
Архангельск (8182)63-90-72	Калининград (4012)72-03-81	Новосибирск (383)227-86-73	Сочи (862)225-72-31
Астрахань (8512)99-46-04	Калуга (4842)92-23-67	Омск (3812)21-46-40	Ставрополь (8652)20-65-13
Барнаул (3852)73-04-60	Кемерово (3842)65-04-62	Орел (4862)44-53-42	Сургут (3462)77-98-35
Белгород (4722)40-23-64	Киров (8332)68-02-04	Оренбург (3532)37-68-04	Тверь (4822)63-31-35
Брянск (4832)59-03-52	Краснодар (861)203-40-90	Пенза (8412)22-31-16	Томск (3822)98-41-53
Владивосток (423)249-28-31	Красноярск (391)204-63-61	Пермь (342)205-81-47	Тула (4872)74-02-29
Волгоград (844)278-03-48	Курск (4712)77-13-04	Ростов-на-Дону (863)308-18-15	Тюмень (3452)66-21-18
Вологда (8172)26-41-59	Липецк (4742)52-20-81	Рязань (4912)46-61-64	Ульяновск (8422)24-23-59
Воронеж (473)204-51-73	Магнитогорск (3519)55-03-13	Самара (846)206-03-16	Уфа (347)229-48-12
Екатеринбург (343)384-55-89	Москва (495)268-04-70	Санкт-Петербург (812)309-46-40	Хабаровск (4212)92-98-04
Иваново (4932)77-34-06	Мурманск (8152)59-64-93	Саратов (845)249-38-78	Челябинск (351)202-03-61
Ижевск (3412)26-03-58	Набережные Челны (8552)20-53-41	Севастополь (8692)22-31-93	Череповец (8202)49-02-64
Иркутск (395)279-98-46	Нижний Новгород (831)429-08-12	Симферополь (3652)67-13-56	Ярославль (4852)69-52-93
Россия (495)268-04-70	Киргизия (996)312-96-26-47	Казахстан (7172)727-132	

ПЕРЕКЛЮЧАТЕЛИ ФАЗ ПФ-01



~220 В
50Гц

IP20

3x16
А

<1%
ПОГРЕШНОСТЬ

160-210 В
230-280 В

4 РЕГУЛЯТОРА

4 ИНДИКАТОРА

+50 °С
-25 °С

гарантия
5
лет

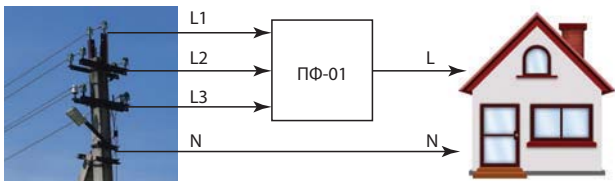
EAC

Назначение

- Для питания однофазной нагрузки 220 В 50 Гц от трехфазной четырехпроводной сети 3x220/380 В 50 Гц с целью обеспечения бесперебойного питания и защиты нагрузки от колебаний напряжения сети.

Применение

- Для бесперебойного питания электрооборудования и защиты нагрузки от скачков напряжения сети.



Материалы

- Корпус переключателя выполнен из не поддерживающего горение пластика.

Конструкция



На лицевой панели переключателя имеются 4 регулятора, устанавливающих верхнее и нижнее значения напряжения, а также время повторного включения и возврата к приоритетной фазе.



На лицевой панели переключателя имеются 4 индикатора, отображающих текущее состояние переключателя.



При выходе всех трех фаз за установленные пороги нагрузка отключается и начинает моргать индикатор «Авария».

Преимущества

- Пороги срабатывания по напряжению задаются пользователем.
- Возможность подключения/отключения функции приоритета фазы L1.
- Функция защиты от залипания контактов внешних контакторов.

Комплектация

- Переключатель фаз ПФ-01.
- Руководство по эксплуатации. Паспорт.
- Упаковочная коробка.

Ассортимент

Изображение	Наименование	Артикул	Номинальный ток контактов реле, А	Верхний порог срабатывания, В	Нижний порог срабатывания, В	Время возврата к приоритетной фазе, сек	Время старта (повторного включения), сек
	ПФ-01 переключатель фаз (однофазный АВР) с приорит. фазой (3x16А, 160-210В, 230-280В) TDM	SQ1509-0001	3x16	230-280 (регулируется)	160-210 (регулируется)	5-200 / OFF (регулируется)	1 – 600 (регулируется)

Технические характеристики

Наименование параметра	Значение
Типоисполнение переключателя	ПФ-01
Номинальный ток контактов, А	3x16
Питающее напряжение, В	3*220/380 АС
Номинальная частота, Гц	50
Диапазон рабочих фазных напряжений, В	50-400
Кратковременно допустимое максимальное фазное напряжение, В	450
Верхний порог срабатывания, В	230-280 В (регулируется)
Нижний порог срабатывания, В	160-210 В (регулируется)
Время возврата к приоритетной фазе после стабилизации напряжения (Твозвр), сек	5-200 / OFF (регулируется)
Время старта (повторного включения) переключателя (Твкл), сек	1 – 600 (регулируется)
Время переключения на резервную фазу, сек	<0,2
Гистерезис по напряжению, В	6
Погрешность измерения напряжения	<1%
Механическая износостойкость, не менее, циклов В/О	1 000 000
Электрическая износостойкость, не менее, циклов В/О	100 000
Диапазон рабочих температур, °С	от -25 до +50
Степень защиты	IP20
Потребляемая мощность, не более, Вт	3
Способ монтажа	DIN-рейка

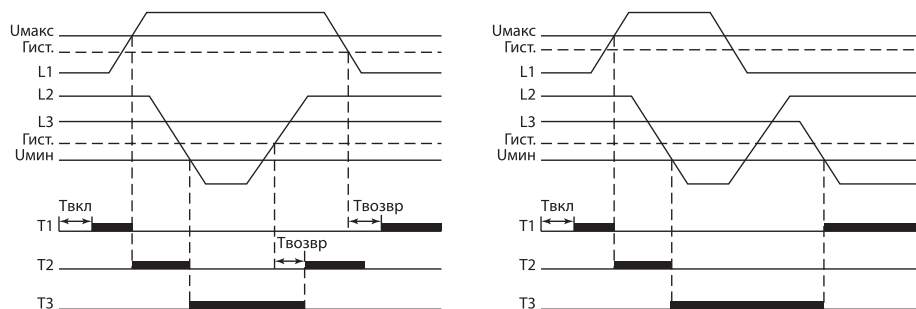
Упаковка

Артикулы	Транспортная упаковка				
	Количество, шт.	Масса, кг	Габаритные размеры, мм		
			Длина	Ширина	Высота
SQ1509-0001	50	10,3	510	450	170

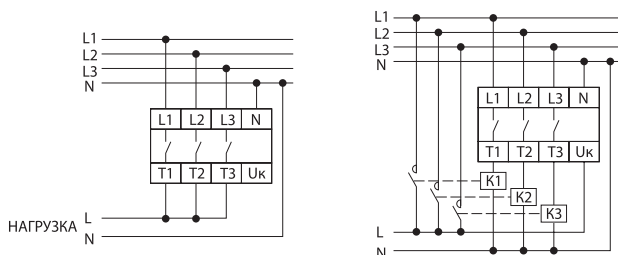
Сравнительная таблица аналогов по сериям

TDM ELECTRIC	Евроавтоматика	Меандр	Новатек
ПФ-01	PF-451	РВФ-02	ПЭФ-301

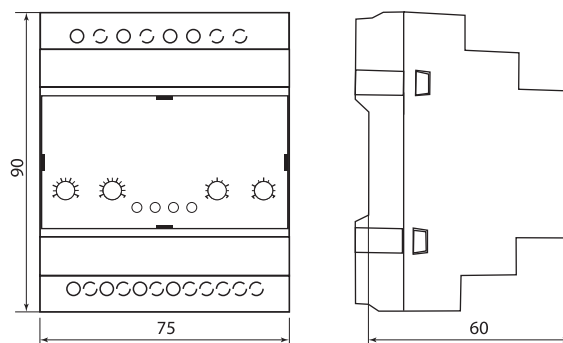
Схемы работы переключателей



Схемы подключения к сети



Габаритные размеры (мм)



По вопросам продаж и поддержки обращайтесь:

Алматы (7273)495-231	Казань (843)206-01-48	Новокузнецк (3843)20-46-81	Смоленск (4812)29-41-54
Архангельск (8182)63-90-72	Калининград (4012)72-03-81	Новосибирск (383)227-86-73	Сочи (862)225-72-31
Астрахань (8512)99-46-04	Калуга (4842)92-23-67	Омск (3812)21-46-40	Ставрополь (8652)20-65-13
Барнаул (3852)73-04-60	Кемерово (3842)65-04-62	Орел (4862)44-53-42	Сургут (3462)77-98-35
Белгород (4722)40-23-64	Киров (8332)68-02-04	Оренбург (3532)37-68-04	Тверь (4822)63-31-35
Брянск (4832)59-03-52	Краснодар (861)203-40-90	Пенза (8412)22-31-16	Томск (3822)98-41-53
Владивосток (423)249-28-31	Красноярск (391)204-63-61	Пермь (342)205-81-47	Тула (4872)74-02-29
Волгоград (844)278-03-48	Курск (4712)77-13-04	Ростов-на-Дону (863)308-18-15	Тюмень (3452)66-21-18
Вологда (8172)26-41-59	Липецк (4742)52-20-81	Рязань (4912)46-61-64	Ульяновск (8422)24-23-59
Воронеж (473)204-51-73	Магнитогорск (3519)55-03-13	Самара (846)206-03-16	Уфа (347)229-48-12
Екатеринбург (343)384-55-89	Москва (495)268-04-70	Санкт-Петербург (812)309-46-40	Хабаровск (4212)92-98-04
Иваново (4932)77-34-06	Мурманск (8152)59-64-93	Саратов (845)249-38-78	Челябинск (351)202-03-61
Ижевск (3412)26-03-58	Набережные Челны (8552)20-53-41	Севастополь (8692)22-31-93	Череповец (8202)49-02-64
Иркутск (395)279-98-46	Нижний Новгород (831)429-08-12	Симферополь (3652)67-13-56	Ярославль (4852)69-52-93
Россия (495)268-04-70	Киргизия (996)312-96-26-47	Казахстан (7172)727-132	