

Технические характеристики

По вопросам продаж и поддержки обращайтесь:

Алматы (7273)495-231	Казань (843)206-01-48	Новокузнецк (3843)20-46-81	Смоленск (4812)29-41-54
Архангельск (8182)63-90-72	Калининград (4012)72-03-81	Новосибирск (383)227-86-73	Сочи (862)225-72-31
Астрахань (8512)99-46-04	Калуга (4842)92-23-67	Омск (3812)21-46-40	Ставрополь (8652)20-65-13
Барнаул (3852)73-04-60	Кемерово (3842)65-04-62	Орел (4862)44-53-42	Сургут (3462)77-98-35
Белгород (4722)40-23-64	Киров (8332)68-02-04	Оренбург (3532)37-68-04	Тверь (4822)63-31-35
Брянск (4832)59-03-52	Краснодар (861)203-40-90	Пенза (8412)22-31-16	Томск (3822)98-41-53
Владивосток (423)249-28-31	Красноярск (391)204-63-61	Пермь (342)205-81-47	Тула (4872)74-02-29
Волгоград (844)278-03-48	Курск (4712)77-13-04	Ростов-на-Дону (863)308-18-15	Тюмень (3452)66-21-18
Вологда (8172)26-41-59	Липецк (4742)52-20-81	Рязань (4912)46-61-64	Ульяновск (8422)24-23-59
Воронеж (473)204-51-73	Магнитогорск (3519)55-03-13	Самара (846)206-03-16	Уфа (347)229-48-12
Екатеринбург (343)384-55-89	Москва (495)268-04-70	Санкт-Петербург (812)309-46-40	Хабаровск (4212)92-98-04
Иваново (4932)77-34-06	Мурманск (8152)59-64-93	Саратов (845)249-38-78	Челябинск (351)202-03-61
Ижевск (3412)26-03-58	Набережные Челны (8552)20-53-41	Севастополь (8692)22-31-93	Череповец (8202)49-02-64
Иркутск (395)279-98-46	Нижний Новгород (831)429-08-12	Симферополь (3652)67-13-56	Ярославль (4852)69-52-93
Россия (495)268-04-70	Киргизия (996)312-96-26-47	Казахстан (7172)727-132	

ВЫКЛЮЧАТЕЛИ КНОПЧНЫЕ С БЛОКИРОВКОЙ СЕРИИ ВКН

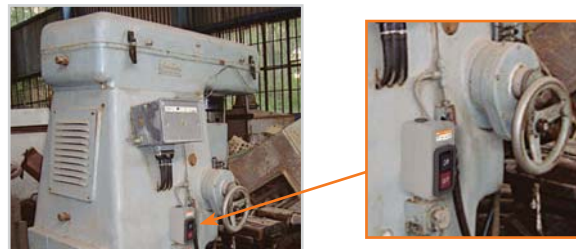


Назначение

- Коммутация одно- и трехфазных нагрузок индуктивного и активного характера катушек управления контакторов и реле осветительных и нагревательных приборов.

Применение

- Управление электрифицированными строительными машинами и механизмами (бетономешалки, цепи временного уличного освещения, тепловентиляторы, насосы, компрессоры и т. д.).



Технические характеристики

Наименование параметра	Значение			
	ВКН 306	ВКН 310	ВКН 316	ВКН 325
Диапазон рабочих температур, °C	от -40 до +45			
Номинальное напряжение, В	230/400 ~			
Частота сети, Гц	50			
Номинальный коммутируемый ток в категории применения AC-3, А	6	10	16	25
Номинальная нагрузка в категории применения AC-3, кВт	230 В	0,75	1,5	2,5
	400 В	1,5	2,2	3,7
Защита от сверхтоков – предохранитель gG, А (устанавливается отдельно)	6	10	16	25
Частота коммутаций в час, циклов В/О	30			
Электрическая износостойкость, циклов В/О	1–10 ⁴			
Механическая износостойкость, циклов В/О	2–10 ⁴			
Степень защиты по ГОСТ 14254-96	IP40			
Климатическое исполнение и категория размещения по ГОСТ 15150-69	УХЛ4			

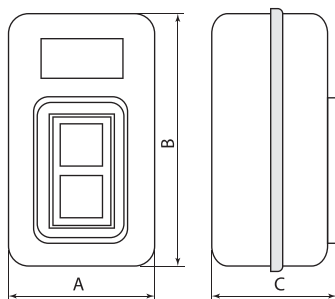
Ассортимент

Изображение	Наименование	Артикул	Количество полюсов
	ВКН 306	SQ0716-0004	3
	ВКН 310	SQ0716-0001	
	ВКН 316	SQ0716-0002	
	ВКН 325	SQ0716-0003	

Упаковка

Артикул	Транспортная упаковка				
	Количество, шт.	Масса, кг	Габаритные размеры, мм		
			Длина	Ширина	Высота
SQ0716-0004	120	16,0	445	315	190
SQ0716-0001					
SQ0716-0002	80	13,0	430	270	200
SQ0716-0003					

Габаритные размеры



Типоисполнение	Размеры, мм		
	А	В	С
ВКН 306	42	82	46
ВКН 316			54
ВКН 325	62	102	56

ПОСТЫ КНОПОЧНЫЕ СЕРИИ ПКЕ



Назначение

- Для коммутации электрических цепей управления переменного тока напряжением до 660 В частотой 50 и 60 Гц и постоянного тока напряжением до 440 В.

Применение



Устанавливаются на подвижных и неподвижных частях стационарных установок.

Конструкция

- Представляют собой пластиковый корпус со встроенными элементами управления – цилиндрической формы (черного, красного, желтого, зеленого, голубого и белого цветов), грибовидной формы (черного и красного цветов).
- Количество управляющих элементов – 1, 2 или 3.
- Изготавливаются с контактными элементами любой комбинации замыкающих и размыкающих контактов: 1«З», 1«Р», 1«З»+1«Р», 2«З»+2«Р».

Технические характеристики

Наименование параметра	Значение
Номинальный рабочий ток In, А	10
Минимальный рабочий ток Imin, А	0,1
Номинальное напряжение Ue, В	440/660, 50 Гц
Минимальное рабочее напряжение Umin, В	12
Номинальное напряжение изоляции Ui, В	660
Коммутационная износостойкость контактных элементов при частоте включений 1200 циклов, ч	6
Диапазон рабочих температур, °С	от -40 до +40
Относительная влажность воздуха при +20 °С, не более	80%
Степень защиты	IP40, IP54
Климатическое исполнение	У2, У3

Ассортимент

Изображение	Наименование	Артикул
	ПКЕ 112-1 красный IP40 TDM	SQ0742-0004
	ПКЕ 112-1 красный гриб IP40 TDM	SQ0742-0006
	ПКЕ 112-1 черный IP40 TDM	SQ0742-0010
	ПКЕ 112-2 IP40 TDM	SQ0742-0012

Изображение	Наименование	Артикул
	ПКЕ 112-3 IP40 TDM	SQ0742-0013
	ПКЕ 122-1 красный IP54 TDM	SQ0742-0014
	ПКЕ 122-1 красный гриб IP54 TDM	SQ0742-0015
	ПКЕ 122-1 черный IP54 TDM	SQ0742-0016
	ПКЕ 122-2 IP54 TDM	SQ0742-0017
	ПКЕ 122-3 IP54 TDM	SQ0742-0018
	ПКЕ 212-1 красный IP40 TDM	SQ0742-0001
	ПКЕ 222-1 красный IP54 TDM	SQ0742-0007
	ПКЕ 212-1 красный гриб IP40 TDM	SQ0742-0002
	ПКЕ 222-1 красный гриб IP54 TDM	SQ0742-0008
	ПКЕ 212-1 черный IP40 TDM	SQ0742-0019
	ПКЕ 222-1 черный IP54 TDM	SQ0742-0020
	ПКЕ 212-2 IP40 TDM	SQ0742-0003
	ПКЕ 222-2 IP54 TDM	SQ0742-0011
	ПКЕ 212-3 IP40 TDM	SQ0742-0005
	ПКЕ 222-3 IP54 TDM	SQ0742-0009

Изображение	Наименование	Артикул
	Пост кнопочный ПKE 612 IP40 TDM	SQ0742-0023
	Пост кнопочный ПKE 622 IP54 TDM	SQ0742-0024
	Пост кнопочный ПKE 712 IP40 TDM	SQ0742-0025
	Пост кнопочный ПKE 722 IP54 TDM	SQ0742-0026

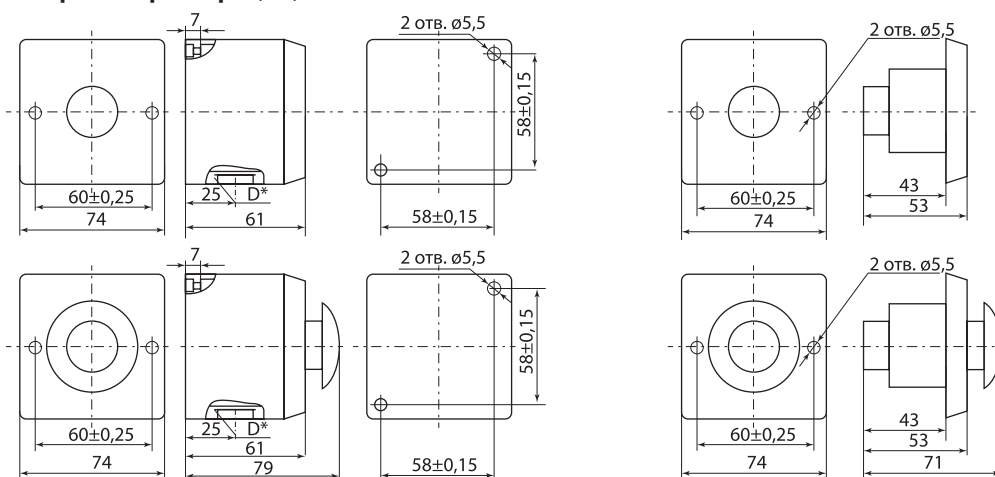
Упаковка

Артикул	Транспортная упаковка				
	Количество, шт.	Масса, кг	Габаритные размеры, мм		
			Длина	Ширина	Высота
SQ0742-0004	100	13,0	380	300	320
SQ0742-0006	80	12,0			
SQ0742-0010	100	13,0			
SQ0742-0012	50	7,5			
SQ0742-0013	40	8,4			
SQ0742-0014	100	15,5			
SQ0742-0015	80	12,9			
SQ0742-0016	100	15,5			
SQ0742-0017	50	10,0			
SQ0742-0018	40	9,12			
SQ0742-0001	100	15,7			
SQ0742-0002	80	13,45			
SQ0742-0019	100	15,7			
SQ0742-0003	50	13,45			
SQ0742-0005	40	15,45			
SQ0742-0007	100	15,0			
SQ0742-0008	80	14,65			
SQ0742-0020	100	16,0			
SQ0742-0011	50	14,45			
SQ0742-0009	40	16,0			
SQ0742-0023	100	9,2			
SQ0742-0024		10,7			
SQ0742-0025		11,7			
SQ0742-0026		17,2			

Сравнительная таблица аналогов по сериям

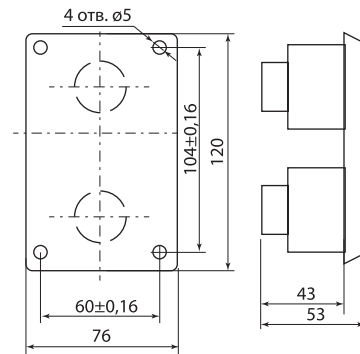
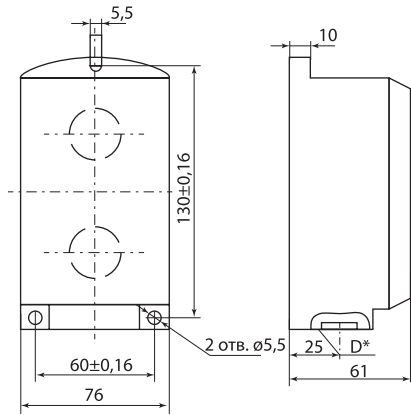
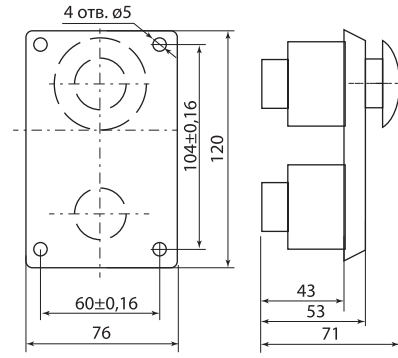
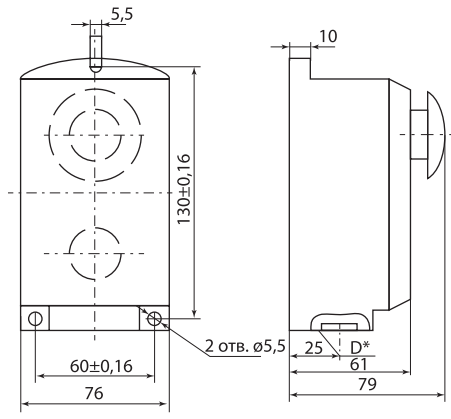
TDM ELECTRIC	TEXENERGO	ПО Электротехник
ПKE 112	PKЕ112	ET51
ПKE 122	PKЕ122	
ПKE 212	PKЕ212	
ПKE 222	PKЕ222	

Габаритные размеры (мм)



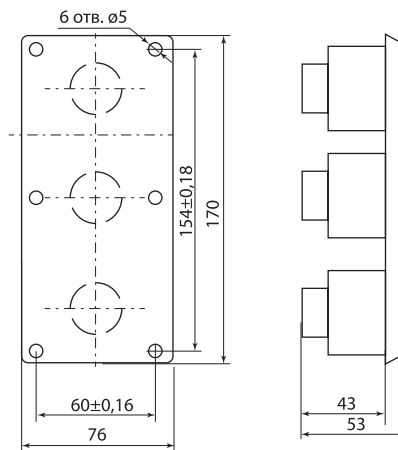
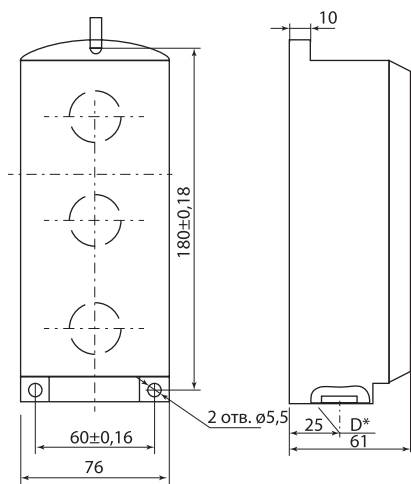
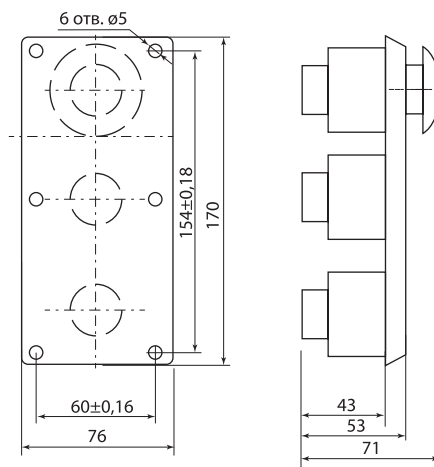
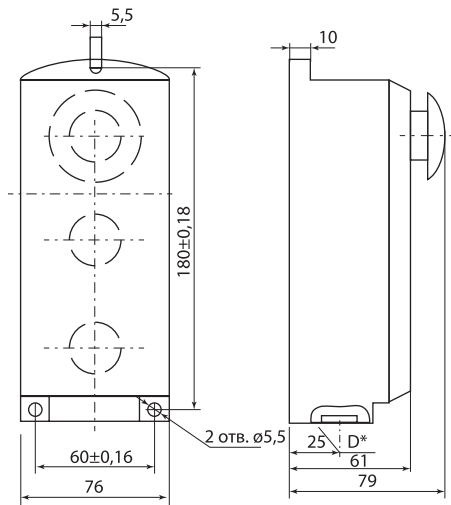
ПKE 212-1, 712, 722

ПKE 112-1, 612, 622



ПКЕ 212-2

ПКЕ 112-2



ПКЕ 212-3

ПКЕ 112-3

По вопросам продаж и поддержки обращайтесь:

Алматы (7273)495-231	Казань (843)206-01-48	Новокузнецк (3843)20-46-81	Смоленск (4812)29-41-54
Архангельск (8182)63-90-72	Калининград (4012)72-03-81	Новосибирск (383)227-86-73	Сочи (862)225-72-31
Астрахань (8512)99-46-04	Калуга (4842)92-23-67	Омск (3812)21-46-40	Ставрополь (8652)20-65-13
Барнаул (3852)73-04-60	Кемерово (3842)65-04-62	Орел (4862)44-53-42	Сургут (3462)77-98-35
Белгород (4722)40-23-64	Киров (8332)68-02-04	Оренбург (3532)37-68-04	Тверь (4822)63-31-35
Брянск (4832)59-03-52	Краснодар (861)203-40-90	Пенза (8412)22-31-16	Томск (3822)98-41-53
Владивосток (423)249-28-31	Красноярск (391)204-63-61	Пермь (342)205-81-47	Тула (4872)74-02-29
Волгоград (844)278-03-48	Курск (4712)77-13-04	Ростов-на-Дону (863)308-18-15	Тюмень (3452)66-21-18
Вологда (8172)26-41-59	Липецк (4742)52-20-81	Рязань (4912)46-61-64	Ульяновск (8422)24-23-59
Воронеж (473)204-51-73	Магнитогорск (3519)55-03-13	Самара (846)206-03-16	Уфа (347)229-48-12
Екатеринбург (343)384-55-89	Москва (495)268-04-70	Санкт-Петербург (812)309-46-40	Хабаровск (4212)92-98-04
Иваново (4932)77-34-06	Мурманск (8152)59-64-93	Саратов (845)249-38-78	Челябинск (351)202-03-61
Ижевск (3412)26-03-58	Набережные Челны (8552)20-53-41	Севастополь (8692)22-31-93	Череповец (8202)49-02-64
Иркутск (395)279-98-46	Нижний Новгород (831)429-08-12	Симферополь (3652)67-13-56	Ярославль (4852)69-52-93
Россия (495)268-04-70	Киргизия (996)312-96-26-47	Казахстан (7172)727-132	