

# Технические характеристики

## По вопросам продаж и поддержки обращайтесь:

Алматы (7273)495-231	Казань (843)206-01-48	Новокузнецк (3843)20-46-81	Смоленск (4812)29-41-54
Архангельск (8182)63-90-72	Калининград (4012)72-03-81	Новосибирск (383)227-86-73	Сочи (862)225-72-31
Астрахань (8512)99-46-04	Калуга (4842)92-23-67	Омск (3812)21-46-40	Ставрополь (8652)20-65-13
Барнаул (3852)73-04-60	Кемерово (3842)65-04-62	Орел (4862)44-53-42	Сургут (3462)77-98-35
Белгород (4722)40-23-64	Киров (8332)68-02-04	Оренбург (3532)37-68-04	Тверь (4822)63-31-35
Брянск (4832)59-03-52	Краснодар (861)203-40-90	Пенза (8412)22-31-16	Томск (3822)98-41-53
Владивосток (423)249-28-31	Красноярск (391)204-63-61	Пермь (342)205-81-47	Тула (4872)74-02-29
Волгоград (844)278-03-48	Курск (4712)77-13-04	Ростов-на-Дону (863)308-18-15	Тюмень (3452)66-21-18
Вологда (8172)26-41-59	Липецк (4742)52-20-81	Рязань (4912)46-61-64	Ульяновск (8422)24-23-59
Воронеж (473)204-51-73	Магнитогорск (3519)55-03-13	Самара (846)206-03-16	Уфа (347)229-48-12
Екатеринбург (343)384-55-89	Москва (495)268-04-70	Санкт-Петербург (812)309-46-40	Хабаровск (4212)92-98-04
Иваново (4932)77-34-06	Мурманск (8152)59-64-93	Саратов (845)249-38-78	Челябинск (351)202-03-61
Ижевск (3412)26-03-58	Набережные Челны (8552)20-53-41	Севастополь (8692)22-31-93	Череповец (8202)49-02-64
Иркутск (395)279-98-46	Нижний Новгород (831)429-08-12	Симферополь (3652)67-13-56	Ярославль (4852)69-52-93
Россия (495)268-04-70	Киргизия (996)312-96-26-47	Казахстан (7172)727-132	

ОТВЕРТКИ-ПРОБНИКИ СЕРИИ «ЭкспертЭлектрик»



**Назначение**

- Для тестирования наличия напряжения в цепях переменного и постоянного тока, проверки целостности цепи, полярности элементов питания и т. п.

**Преимущества**

Широкий спектр определяемых параметров:

- Фазный и нулевой проводник.
- Наличие переменного напряжения в т. ч. в скрытой проводке (стенах, изоляции, уложенной в кабельный канал и т. д.).
- Место обрыва кабеля.
- Целостность цепи.
- Полярность батареи или аккумулятора.

**Отвертка-пробник ОП-2Э электронная обладает дополнительными преимуществами:**

- Звуковая индикация в дополнение к световой.
- Более высокая чувствительность для бесконтактного определения наличия напряжения.
- Возможность проверки электронных компонентов (конденсаторов, диодов и т. п.).

**Технические характеристики**

Наименование	Диапазон рабочих температур, °C	Диапазон рабочей частоты, Гц	Измеряемые параметры			
			Переменное напряжение, В	Определение полярности (пост. ток), В	Проверка целостности цепи, МОм	Индикация высокочастотных электромагнитных полей, более мВт/см <sup>2</sup>
Отвертка-пробник ОП-2Э TDM	от -10 до +50	50 – 500	контактный метод - 70 – 250 бесконтактный метод - 70 – 10 000	1,5 – 36	«0» - 0 – 5 «L» - 0 – 50 «H» - 0 – 100	«L» – 5 «H» – 2
Отвертка-пробник ОП-1 TDM			контактный метод - 70 – 250 бесконтактный метод - 70 – 600		0 ÷ 5	>5

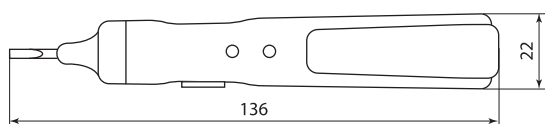
**Ассортимент**

Изображение	Наименование	Артикул
	Отвертка-пробник ОП-2Э TDM	SQ0501-0001
	Отвертка-пробник ОП-1 TDM	SQ0501-0002

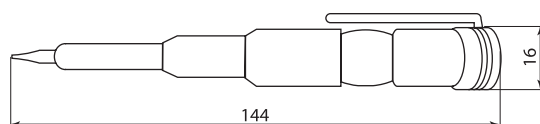
**Упаковка**

Артикул	Групповая упаковка		Транспортная упаковка				
	Количество, шт.	Масса, кг	Количество, шт.	Масса, кг	Габаритные размеры, мм		
					Длина	Ширина	Высота
SQ0501-0001	8	0,5	200	13,42	635	430	230
SQ0501-0002	10	0,4		8,9	350	325	285

**Габаритные размеры (мм)**



SQ0501-0001



SQ0501-0002

ОТВЕРТКИ-ИНДИКАТОРЫ СЕРИИ «ЭкспертЭлектрик»



**Назначение**

- Для тестирования наличия напряжения в цепях переменного и постоянного тока, проверки целостности цепи и т. п.

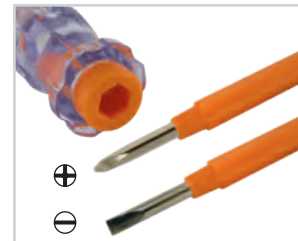
**Применение**

- Определение наличия напряжения от 6 до 500 В в проводнике путем включения сигнальной лампы в устройстве.
- Регулирование аппаратуры и монтаж проводов, подключаемых к электрическим и электронным аппаратам.
- Монтаж и демонтаж крепежных элементов.

**Преимущества**

- Изолированная рукоятка и жало.
- Каждое изделие маркировано флажком-стикером, на который нанесена вся необходимая информация об изделии и штрих-код EAN-13.

- Широкий диапазон определяемого напряжения.



Переставное жало (крест/шлиц) – новинка на рынке отверток-пробников.

- Защитный резистор в корпусе отвертки.
- Тип жала – щуп, облегчает определение наличия напряжения в проводах малого сечения (для арт. SQ1015-0005).
- Провод длиной 0,5 м с зажимом «крокодил» для заземления (для арт. SQ1015-0005).

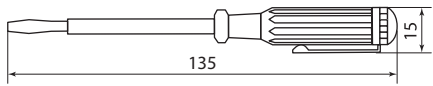
**Ассортимент**

Изображение	Наименование	Артикул	Рабочее напряжение, В	Тип шлица отвертки
	Отвертка-пробник (индикатор) 135 мм, 100-500 В "ЭкспертЭлектрик" TDM	SQ1015-0001	100-500	SL ⊖
	Отвертка-пробник (индикатор) 150 мм, 100-500 В "ЭкспертЭлектрик" TDM	SQ1015-0002		SL ⊖
	Отвертка-пробник (индикатор) с комбинированным жалом 160 мм, "ЭкспертЭлектрик" TDM	SQ1015-0003		2 шт: SL ⊖ и PH ⊕
	Отвертка-пробник (индикатор) 190 мм, 100-500 В "ЭкспертЭлектрик" TDM	SQ1015-0004		SL ⊖
	Отвертка-пробник (индикатор) автомобильная 135 мм, 6-24 В, провод 0.5 м, "ЭкспертЭлектрик" TDM	SQ1015-0005	6-24	Щуп

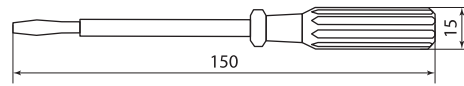
**Упаковка**

Артикул	Групповая упаковка		Транспортная упаковка				
	Количество, шт.	Масса, кг	Количество, шт.	Масса, кг	Габаритные размеры, мм		
					Длина	Ширина	Высота
SQ1015-0001	60	1,15	720	11	400	260	200
SQ1015-0002	50	1,42	600	14,6			
SQ1015-0003	30	1,02	360	12,5			
SQ1015-0004	35	0,88	420	15			
SQ1015-0005	40	0,96	600		350	320	300

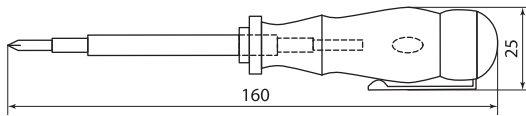
Габаритные размеры (мм)



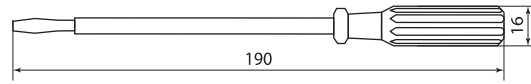
SQ1015-0001



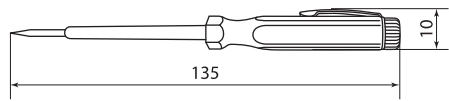
SQ1015-0002



SQ1015-0003



SQ1015-0004



SQ1015-0005



МУЛЬТИМЕТРЫ И ТОКОИЗМЕРИТЕЛЬНЫЕ КЛЕЩИ СЕРИИ «МастерЭлектрик»



серия «Мастер Электрик» ★★	R: 0,1 Ом - 2000 кОм	U пост: 0,1 мВ - 1000 В	U пер: 100 мВ - 750 В	I пост: 2 мА - 20 А	I пер: 2 мА - 1000 А
			IP20	IP67	гарантия 2 года



**Назначение**

- Для измерения различных электрических величин в цепях постоянного и переменного тока.

**Применение**



Измерение переменного тока и напряжения.



Измерение постоянного тока и напряжения.



Проверка целостности цепей.

- Проверка диодов и транзисторов.
- Измерение температуры окружающей среды, поверхностей материалов и др.

**Материалы**

- Корпус изготовлен из не поддерживающего горение пластика.

**Конструкция**



Конструкция клещей позволяет производить измерение переменного тока без прямого прикосновения к токоведущим частям.



Токоизмерительные клещи могут производить измерение сопротивления изоляции при подключении дополнительного измерителя изоляции DT261.



Мультиметры защищены от перегрузок по току с помощью предохранителя 500 мА/250 В.



Все модели клещей и мультиметры DT9205A, DT9208A, MAS830L, M9300 оснащены кнопкой «DATA HOLD», которая записывает измеряемые показания.



Мультиметры DT9205A, DT9208A, MAS830L имеют резиновый кожух, защищающий прибор от падений и ударов.



Мультиметры серии M9300 имеют степень защиты IP67, что дает полную защиту от попадания пыли и влаги.

## Преимущества



Щупы и батарейка в комплекте, что делает приборы полностью готовыми к работе.



Сумка-чехол в комплекте с токоизмерительными клещами.



Мультиметры упакованы в яркие информативные блистеры.



Мультиметры серии М-810В имеют одни из самых компактных размеров на рынке.

КОМПАКТНЫЙ РАЗМЕР



Мультиметры серии М-7300 имеют дополнительную функцию кабельного тестера, которая позволяет проверить целостность цепи, правильность разводки и обнаружить короткое замыкание в слаботочных цепях RJ-11, RJ-12, RJ-45.



Мультиметры серий MAS830L и M9300 имеют кнопку включения подсветки в темное время суток.



Мультиметры серии М9300 автоматически определяют максимальный диапазон измеряемого значения каждой величины.



Мультиметры М-838, DT9208А и клещи М266С позволяют проводить измерение температуры окружающей среды или поверхности материалов.



С 2017 года усовершенствована технология производства мультиметров: внутри на задней крышке корпуса добавлен заземляющий экран, который снижает внешние помехи и увеличивает точность и стабильность измерений.



На печатной плате токоизмерительных клещей имеется 7 регулировочных резисторов, которые позволяют наиболее точно настроить прибор и максимально снизить погрешность измерений.



В мультиметрах DT9205А, М9300 имеется функция автоматического отключения прибора через 15 минут.

## Комплектация

### Для мультиметров М-830В/М-832/М-838/М-7300/MAS830L/DT9205А/DT9208А:

- Мультиметр.
- Элемент питания типа 6F22 (6LR61).
- Тестовые щупы.
- Для М-838: щуп для измерения температуры (термопара типа «К» ТМ-01).
- Для DT9208А: щуп для измерения температуры (термопара типа «К» ТМ-02).
- Блистер / Упаковочная коробка.
- Руководство по эксплуатации. Паспорт.

### Для мультиметров М-810В:

- Мультиметр.
- Элемент питания типа LR23А 12 В.
- Тестовые щупы.
- Упаковочная коробка.
- Руководство по эксплуатации. Паспорт.

### Для мультиметров М9300:

- Мультиметр.
- Элемент питания LR03 ААА 1,5 В (2 штуки).
- Тестовые щупы.
- Упаковочная коробка.
- Руководство по эксплуатации. Паспорт.

**Для токоизмерительных клещей M266/M266C/M266F:**

- Токоизмерительные клещи.
- Элемент питания типа 6F22 (6LR61).
- Тестовые щупы.
- Для M266C: щуп для измерения температуры (термопара типа «К» ТМ-02).
- Сумка для переноски.
- Упаковочная коробка.
- Руководство по эксплуатации. Паспорт.

**Для токоизмерительных клещей M87:**

- Токоизмерительные клещи.
- Элемент питания типа LR03 AAA 1,5 В (2 штуки).
- Тестовые щупы.
- Упаковочная коробка.
- Руководство по эксплуатации. Паспорт.

**Технические характеристики**









Наименование параметра		Значение
Максимальное значение, отображаемое на дисплее		1999 (с определением полярности)
Метод измерения		АЦП двойного интегрирования
Частота измерения параметров		2–3 раза в секунду
Ширина раскрытия токоизмерительных клещей, мм	M266/M266C/M266F	50
	M87	15
Защита от перегрузок по току		предохранитель 500 мА / 250 В (для мультиметров)
Степень защиты		IP20 IP67 (для M9300)
Диапазон рабочих температур, °С		от 0 до +40
Тип элемента питания		6F22 9 В («Крона»), LR23A 12 В, LR03 AAA 1,5 В (в зависимости от исполнения)
Категория безопасности по ГОСТ Р 52319 (МЭК 61010-1)		Кат II 600 В
Масса, кг	Мультиметры M-810B	0,06
	Мультиметры M-830B, M-832, M-838	0,15
	Мультиметры MAS830L	0,24
	Мультиметры DT9205A, DT9208A	0,31
	Мультиметры M-9300	0,19
	Токоизмерительные клещи M266, M266C, M266F	0,32
	Токоизмерительные клещи M87	0,15
Гарантийный срок службы, лет		2
Средний срок службы, лет		5

**Измеряемые характеристики «Мультиметры»**





Параметр	Значение										Обозначение параметра		
	Модель	M-810B	M-830B	M-832	M-838	M-7300	MAS830L	DT9205A	DT9208A	M9300			
Пределы измерения переменного напряжения	200 В; 500 В	200 В; 750 В			200 В; 600 В		200 мВ; 2 В; 20 В; 200 В; 750 В	2 В; 20 В; 200 В; 750 В	2 В – 600 В				
Пределы измерения постоянного напряжения	200 мВ; 2000 мВ; 20 В; 200 В; 500 В	200 мВ; 2000 мВ; 20 В; 200 В; 1000 В			200 мВ; 2000 мВ; 20 В; 200 В; 600 В		200 мВ; 2000 мВ; 20 В; 200 В; 1000 В		200 мВ – 600 В				
Пределы измерения переменного тока	–						2 мА; 20 мА; 200 мА; 20 А		–				
Пределы измерения постоянного тока	2000 мкА; 20 мА; 200 мА; 10 А					200 мкА; 2 мА; 20 мА; 200 мА; 10 А		2 мА; 20 мА; 200 мА; 20 А		–			
Пределы измерения сопротивления	200 Ом; 2000 Ом; 20 кОм; 200 кОм; 2000 кОм						200 Ом; 2 кОм; 20 кОм; 200 кОм; 2 МОм; 200 МОм		200 Ом; 2 кОм; 20 кОм; 200 кОм; 2 МОм; 20 МОм;		200 Ом – 20 МОм		
Измерение температуры, °С	–			от -20 до +750		–		от -40 до +1000		–			
Встроенный генератор	–	меандр 50 Гц			–								
Измерение частоты, кГц	–									20			
Режим «прозвонка»	–	≤ 50 Ом			≤ 100 Ом		≤ 50 Ом		≤ 30 Ом		≤ 50 Ом		
Проверка транзисторов (hFE)	0-1000									–			
Проверка диодов	2,8 В; 1 мА												

Параметр	Значение									Обозначение параметра	
	Модель	M-810B	M-830B	M-832	M-838	M-7300	MAS830L	DT9205A	DT9208A		M9300
Измерение емкости конденсаторов					-			20 нФ; 200 нФ; 2 мкФ; 20 мкФ; 200 мФ	2 нФ; 20 нФ; 200 нФ; 2 мкФ; 20 мкФ;	-	
Тестер сетевого кабеля			-			RJ-11/12/45			-		

**Измеряемые характеристики «Токоизмерительные клещи»**

Параметр	Значение				Обозначение параметра	
	Модель	M266	M266C	M266F		M87
Пределы измерения переменного напряжения		750 В	200 В; 750 В		450 В	
Пределы измерения постоянного напряжения		1000 В	200 мВ; 2 В; 20 В; 200 В; 1000 В	2 В; 20 В; 200 В; 1000 В	600 В	
Пределы измерения переменного тока		200 А; 1000 А	20 А; 200 А; 1000 А	200 А; 1000 А	20 А; 200 А; 400 А	
Пределы измерения сопротивления		200 Ом; 20 кОм	200 Ом; 20 кОм; 2 МОм	200 Ом; 2 кОм; 20 кОм; 200 кОм; 2 МОм	2 кОм	
Пределы измерения сопротивления изоляции			20 МОм; 2000 МОм		-	
Измерение температуры, °С		-	от -20 до +750		-	
Измерение частоты, кГц			-	20	-	
Режим «прозвонка»			≤ 50 Ом		≤ 75 Ом	
Проверка диодов			-	2,8 В; 1 мА	3,2 В; 1,2 мА	

**Ассортимент**

Изображение	Наименование	Артикул	Измерение переменного напряжения	Измерение постоянного напряжения	Измерение переменного тока	Измерение постоянного тока	Измерение сопротивления	Измерение температуры	Режим "прозвонка"	Проверка диодов
	<b>Мультиметр цифровой серия "МастерЭлектрик" M-810B (компакт) TDM</b>	SQ1005-0009	•	•			•			•
	Мультиметр цифровой серия "МастерЭлектрик" M-830B TDM	SQ1005-0001	•	•			•			•
	Мультиметр цифровой серия "МастерЭлектрик" M-832 TDM	SQ1005-0002	•	•			•			•
	Мультиметр цифровой серия "МастерЭлектрик" M-838 TDM	SQ1005-0003	•	•			•	•		•
	<b>Мультиметр цифровой серия "МастерЭлектрик" M-7300 (каб.тестер RJ-11,12,45) TDM</b>	SQ1005-0010	•	•			•			•
	<b>Мультиметр цифровой ударо-пыле-защитный серия "МастерЭлектрик" MAS830L TDM</b>	SQ1005-0011	•	•			•			•

Изображение	Наименование	Артикул	Измерение переменного напряжения	Измерение постоянного напряжения	Измерение переменного тока	Измерение постоянного тока	Измерение сопротивления	Измерение температуры	Режим "прозвонка"	Проверка диодов
	Мультиметр цифровой ударо- пыле-защитенный серия "МастерЭлектрик", DT9205A TDM	SQ1005-0007	•	•	•	•	•		•	•
	Мультиметр цифровой ударо- пыле-защитенный серия "МастерЭлектрик", DT9208A TDM	SQ1005-0008	•	•	•	•	•	•	•	•
	<b>Мультиметр цифровой пыле-защитенный серия "МастерЭлектрик" M9300 (IP67) TDM</b>	SQ1005-0012	•	•			•		•	•
	Токоизмерительные клещи серия "МастерЭлектрик" M266 TDM	SQ1005-0004	•	•	•		•		•	
	Токоизмерительные клещи серия "МастерЭлектрик" M266C TDM	SQ1005-0005	•	•	•		•	•	•	
	Токоизмерительные клещи серия "МастерЭлектрик" M266F TDM	SQ1005-0006	•	•	•		•		•	•
	<b>Токоизмерительные клещи серия "МастерЭлектрик" M87 (компакт) TDM</b>	SQ1005-0013	•	•	•		•		•	•

### Комплектующие

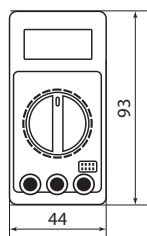
Изображение	Наименование	Артикул	Совместимость с моделями
	Щупы универсальные для мультиметров-клещей, ЩМ-01, TDM	SQ1005-0051	для мультиметров серий: M-810B, M830B/832/838, DT9205A/9208A, MAS830L для токоизмерительных клещей: M266/C/F, M87
	Термопара для мультиметров (тип K), T= -50+75°C, TM-01TDM	SQ1005-0052	M-838

### Упаковка

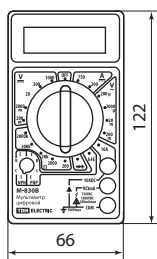
Артикул	Групповая упаковка		Транспортная упаковка				
	Количество, шт.	Масса, кг	Количество, шт.	Масса, кг	Габаритные размеры, мм		
					Длина	Ширина	Высота
SQ1005-0001	10	2	60	12	530	340	330
SQ1005-0002							
SQ1005-0003							

Артикул	Групповая упаковка		Транспортная упаковка				
	Количество, шт.	Масса, кг	Количество, шт.	Масса, кг	Габаритные размеры, мм		
					Длина	Ширина	Высота
SQ1005-0004	-	-	40	15	540	520	270
SQ1005-0005							
SQ1005-0006							
SQ1005-0007							
SQ1005-0008							
SQ1005-0051	10	0,28	500	14,5	515	290	270
SQ1005-0052		0,125					
SQ1005-0009	20	2	100	10,5	565	306	243
SQ1005-0010	10	2,25	40	9	340	310	420
SQ1005-0011	-	-		14	547	330	247
SQ1005-0012	10	2,5		10	360	350	560
SQ1005-0013		1,8	60	11	430	360	380

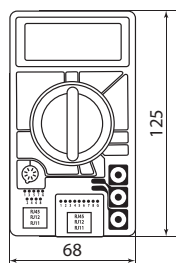
Габаритные размеры (мм)



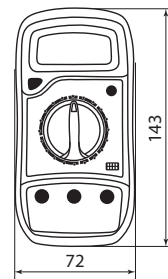
Мультиметры  
M-810B



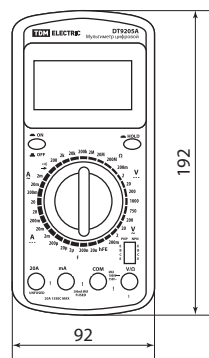
Мультиметры  
M-830B, M-832, M-838



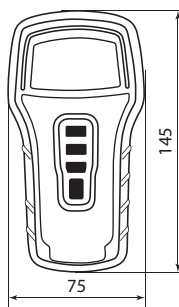
Мультиметры  
M-7300



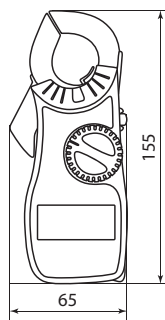
Мультиметры  
MAS830L



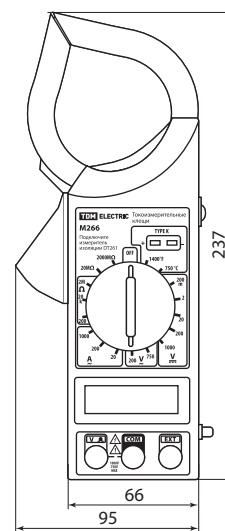
Мультиметры  
DT9205, DT9208



Мультиметры  
M9300



Токоизмерительные клещи  
M83



Токоизмерительные клещи  
M266, M266C, M266F



ОТВЕРТКИ ДИЭЛЕКТРИЧЕСКИЕ  
СЕРИИ «ЭкспертЭлектрик»



**Назначение**

- Для всех видов электромонтажных работ, в том числе под напряжением до 1000 В переменного и постоянного тока.

**Применение**

- При сборке конструкций и цепей под напряжением до 1000 В.
- Для регулировки электротехнических устройств под напряжением.

**Материалы**

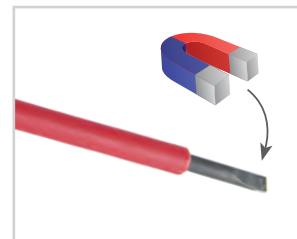
- Рукоятка – изолирующие ПВХ и мягкая резина.
- Стержень – изолирующий ПВХ, хром-ванадиевая сталь.

**Преимущества**

- Рабочая часть изготовлена по DIN ISO 8764-1.
- Изолированный стержень изготовлен по стандарту DIN EN 60900.



Удобная изолирующая рукоятка для длительной и безопасной работы.



- Магнитный наконечник диэлектрической отвертки облегчает установку крепежа.
- Рабочая часть отвертки изготовлена из хром-ванадиевой стали (CR-V), что обеспечивает долгий срок службы.

- Пластиковый подвес со стикером, на который нанесена вся необходимая информация об изделии и штрихкод EAN-13 для удобного размещения в торговом зале.

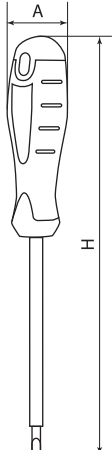
**Ассортимент**

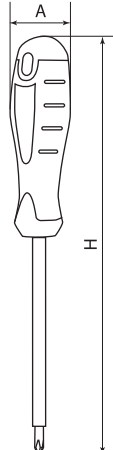
Изображение	Наименование	Артикул	Тип жала	Номер жала	Длина жала, мм
	Отвертка шлицевая диэлектрическая тип SL3x100, серия «ЭкспертЭлектрик» TDM	SQ1007-0101	SL ⊖	3	100
	Отвертка шлицевая диэлектрическая тип SL4x100, серия «ЭкспертЭлектрик» TDM	SQ1007-0102		4	
	Отвертка шлицевая диэлектрическая тип SL5x125, серия «ЭкспертЭлектрик» TDM	SQ1007-0103		5	125
	Отвертка шлицевая диэлектрическая тип SL6x150, серия «ЭкспертЭлектрик» TDM	SQ1007-0104		6	150
	Отвертка шлицевая диэлектрическая тип SL8x175, серия «ЭкспертЭлектрик» TDM	SQ1007-0105		8	175
	Отвертка крестовая диэлектрическая тип PH0x60, серия «ЭкспертЭлектрик» TDM	SQ1007-0201	PH ⊕	0	60
	Отвертка крестовая диэлектрическая тип PH1x80, серия «ЭкспертЭлектрик» TDM	SQ1007-0202		1	80
	Отвертка крестовая диэлектрическая тип PH2x100, серия «ЭкспертЭлектрик» TDM	SQ1007-0203		2	100
	Отвертка крестовая диэлектрическая тип PH3x150, серия «ЭкспертЭлектрик» TDM	SQ1007-0204		3	150

**Упаковка**

Артикул	Групповая упаковка		Транспортная упаковка				
	Количество, шт.	Масса, кг	Количество, шт.	Масса, кг	Габаритные размеры, мм		
					Длина	Ширина	Высота
SQ1007-0101	12	0,58	240	12,8	270	300	270
SQ1007-0102		0,64		14			
SQ1007-0103		0,94	120	11	330	320	450
SQ1007-0104		1,4		14,5	320	290	260
SQ1007-0105		2,1	72	13,5	395	380	345
SQ1007-0201		0,57	240	12	270	300	270
SQ1007-0202		0,85	120	10	220	220	300
SQ1007-0203		1,3		13,4	320	240	260
SQ1007-0204		1,92	72	13	410	300	180

**Габаритные размеры**

Чертеж	Артикул	А, мм	Н, мм
	SQ1007-0101	25	210
	SQ1007-0102		
	SQ1007-0103		235
	SQ1007-0104	35	260
	SQ1007-0105		285

Чертеж	Артикул	А, мм	Н, мм
	SQ1007-0201	25	175
	SQ1007-0202		195
	SQ1007-0203		210
	SQ1007-0204	35	260



ДИЭЛЕКТРИЧЕСКИЕ ШАРНИрно-ГУБЦЕВЫЕ  
ИНСТРУМЕНТЫ СЕРИИ «ЭкспертЭлектрик»



**Назначение**



Для выполнения любых слесарных и электромонтажных работ под напряжением до 1000 В.

**Материалы**

- Рукоятки – двухкомпонентный изолирующий ПВХ.
- Инструмент – хром-ванадиевая сталь (CR-V).

**Преимущества**

- Двойная изоляция рукоятки.
- Надежный захват.
- Особая заточка ножей.
- Закалка токами высокой частоты.

**Технические характеристики**

Наименование параметра	Значение
Разрешенное напряжение, В	до 1000

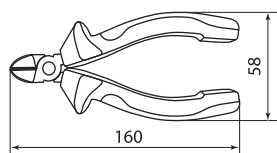
**Ассортимент**

Изображение	Наименование	Артикул
	Бокорезы диэлектрические, 160 мм, 1000 В, CR-V, «ЭкспертЭлектрик» TDM	SQ1010-0101
	Пассатижи диэлектрические, 160 мм, 1000 В, CR-V, «ЭкспертЭлектрик» TDM	SQ1010-0102
	Длинногубцы диэлектрические, 160 мм, 1000 В, CR-V, «ЭкспертЭлектрик» TDM	SQ1010-0103
	Кабелерез диэлектрический, 160 мм, 1000 В, CR-V, «ЭкспертЭлектрик» TDM	SQ1010-0104
	Съемник изоляции диэлектрический, 160 мм, 1000 В, CR-V, «ЭкспертЭлектрик» TDM	SQ1010-0105
	Круглогубцы диэлектрические, 160 мм, 1000 В, CR-V, «ЭкспертЭлектрик» TDM	SQ1010-0106
	Длинногубцы изогнутые диэлектрические, 160 мм, 1000 В, CR-V, «ЭкспертЭлектрик» TDM	SQ1010-0107
	Ключ переставной диэлектрический, 250 мм, 1000 В, CR-V, «ЭкспертЭлектрик» TDM	SQ1010-0109

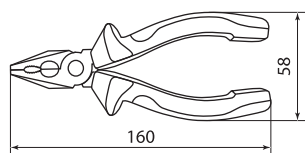
**Упаковка**

Артикул	Групповая упаковка		Транспортная упаковка				
	Количество, шт.	Масса, кг	Количество, шт.	Масса, кг	Габаритные размеры, мм		
					Длина	Ширина	Высота
SQ1010-0101	6	1,5	60	15	500	300	200
SQ1010-0102					320	320	220
SQ1010-0103					280	260	240
SQ1010-0104	12	3		420	320		
SQ1010-0105	6	1,4		15	525	315	
SQ1010-0106							
SQ1010-0107				12			
SQ1010-0109							

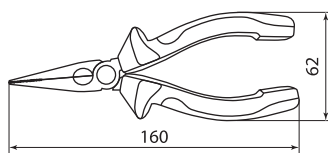
**Габаритные размеры (мм)**



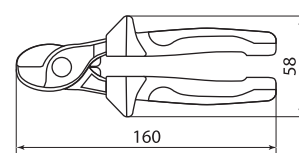
SQ1010-0101



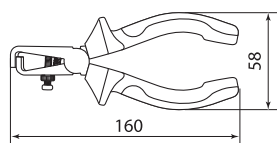
SQ1010-0102



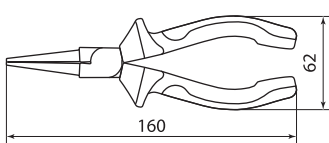
SQ1010-0103



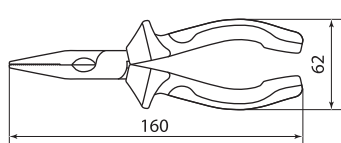
SQ1010-0104



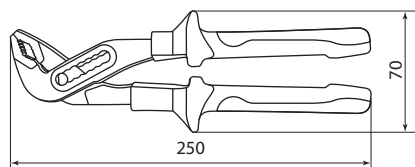
SQ1010-0105



SQ1010-0106



SQ1010-0107



SQ1010-0109

ДИЭЛЕКТРИЧЕСКИЕ ШАРНИРНО-ГУБЦЕВЫЕ  
ИНСТРУМЕНТЫ СЕРИИ «ПрофиЭлектрик»



**Применение**



Для выполнения любых слесарных и электромонтажных работ под напряжением до 1000 В.

**Материалы**

- Рукоятки – двухслойная диэлектрическая пластизоль.
- Инструмент – хром-ванадиевая сталь (CR-V), защитное никелированное покрытие.

**Преимущества**

- Двойная изоляция рукоятки.
- Надежный захват.
- Особая заточка ножей.

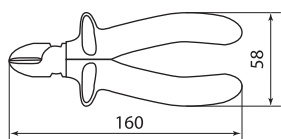
**Ассортимент**

Изображение	Наименование	Артикул
	Бокорезы диэлектрические, 160 мм, 1000 В, CR-V, «ПрофиЭлектрик» TDM	SQ1010-1101
	Пассатижи диэлектрические, 160 мм, 1000 В, CR-V, «ПрофиЭлектрик» TDM	SQ1010-1102
	Длинногубцы диэлектрические, 160 мм, 1000 В, CR-V, «ПрофиЭлектрик» TDM	SQ1010-1103
	Кабелерез диэлектрический, 250 мм, 1000 В, CR-V, «ПрофиЭлектрик» TDM	SQ1010-1104
	Круглогубцы диэлектрические, 160 мм, 1000 В, CR-V, «ПрофиЭлектрик» TDM	SQ1010-1105

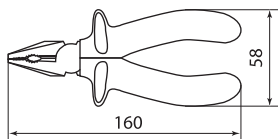
**Упаковка**

Артикул	Групповая упаковка		Транспортная упаковка				
	Количество, шт.	Масса, кг	Количество, шт.	Масса, кг	Габаритные размеры, мм		
					Длина	Ширина	Высота
SQ1010-1101	3	0,7	60	15	480	260	350
SQ1010-1102		0,7					310
SQ1010-1103		0,65				14	
SQ1010-1104		1,38	24	12	340	290	280
SQ1010-1105		0,65	60	14	480	230	310

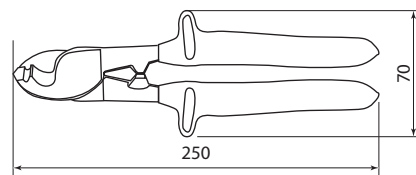
**Габаритные размеры (мм)**



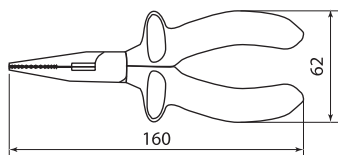
SQ1010-1101



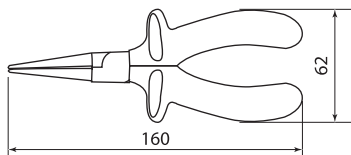
SQ1010-1102



SQ1010-1104



SQ1010-1103



SQ1010-1105

НАБОРЫ ДИЭЛЕКТРИЧЕСКИХ ИНСТРУМЕНТОВ СЕРИИ «ЭкспертЭлектрик»



Применение



- При сборке конструкций и цепей под напряжением до 1000 В.
- Для регулировки электротехнических устройств под напряжением до 1000 В.

Шарнирно-губцевый инструмент:

- Рукоятки – двухкомпонентный изолирующий ПВХ.
- Инструмент – хром-ванадиевая сталь (CR-V).
- Изолента – поливинилхлоридная пленка с клеевым слоем на основе каучука.

Преимущества

- Надежный захват.
- Особая заточка ножей.
- Закалка токами высокой частоты.
- Двойная изоляция рукоятки.
- Компактные размеры чемодана и пенала.
- Оптимальный набор инструментов для решения большинства задач.

Материалы

Отвертки:

- Рукоятка – изолирующие ПВХ и мягкая резина.
- Стержень – изолирующий ПВХ, хром-ванадиевая сталь.

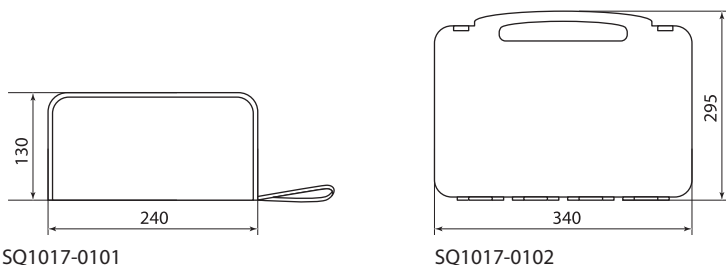
Ассортимент

Изображение	Наименование	Артикул	Количество инструментов в наборе	Содержимое набора
	Набор диэлектрического инструмента №1, тканевый пенал, 8 предметов, 1000 В, "ЭкспертЭлектрик" TDM	SQ1017-0101	8	Две шлицевые отвертки: SL2,5x75 и SL4x100 мм Две крестовые отвертки: PH0x60 и PH2x100 мм Отвертка-индикатор Пассатижи 160 мм Бокорезы (кусачки) 160 мм Изолента ПВХ 0,13 мм x 18 мм x 9 м
	Набор диэлектрического инструмента №2, пласт. чемодан, 11 предметов, 1000В, "ЭкспертЭлектрик" TDM	SQ1017-0102	11	Две шлицевые отвертки: SL3x100 и SL5,5x125 мм Три крестовые отвертки: PH0x60, PH1x80 и PH2x100 мм Отвертка-индикатор Пассатижи 160 мм Бокорезы (кусачки) 160 мм Длинногубцы 160 мм Две изоленты ПВХ 0,13 мм x 18 мм x 9 м

Упаковка

Артикул	Транспортная упаковка				
	Количество, шт.	Масса, кг	Габаритные размеры, мм		
			Длина	Ширина	Высота
SQ1017-0101	12	10,5	420	250	220
SQ1017-0102	6	10	370	310	280

Габаритные размеры (мм)



SQ1017-0101

SQ1017-0102

## НАБОРЫ ДЛЯ ЭЛЕКТРОМОНТАЖА НЭМ СЕРИИ «ЭкспертЭлектрик»



### Назначение

- Для создания различных вариантов изолированных соединений во время монтажа временной электропроводки или точек освещения при проведении строительных или ремонтных работ.

### Применение



Организация временной или монтаж капитальной проводки, создание точек временного освещения и ответвлений проводки.

- Для восстановления изоляции проводов после короткого замыкания.
- Для создания надежного контакта в местах соединения проводов.

### Материалы

- Отвертка-индикатор, клемма СК – пластик, сталь.
- Зажим ЗВИ – полиэтилен, латунь.
- Патрон – термостойкий пластик.
- Изолянта – ПВХ.

### Преимущества

- Отвертка-индикатор в комплекте – нет необходимости в дополнительном инструменте.
- Универсальность – разные типы монтажных изделий в комплекте для организации разноплановых соединений.

### Комплектация

- Набор для электромонтажа.
- Упаковка – полипропиленовый пакет с картонным подвесом.
- Паспорт.

### Ассортимент

Изображение	Наименование	Артикул	Содержимое набора
	Набор для электромонтажа НЭМ-1, индикатор, изолянта 15x10м, ЗВИ 12x5мм <sup>2</sup> , ЭкспертЭлектрик, TDM	SQ1017-0201	Отвертка-пробник (индикатор) 135 мм – 1 шт. Изолянта ПВХ 15 мм, 10 м – 1 шт. ЗВИ-5 12x5 мм <sup>2</sup> – 1 шт.
	Набор для электромонтажа НЭМ-2, индикатор, изолянта 15x10м, 2xE27 ЗВИ 2x5мм <sup>2</sup> , ЭкспертЭлектрик, TDM	SQ1017-0202	Отвертка-пробник (индикатор) 135 мм – 1 шт. Изолянта ПВХ 15 мм, 10 м – 1 шт. Патрон подвесной с клеммной колодкой E27 – 2 шт.
	Набор для электромонтажа НЭМ-3, индикатор, изолянта 15x10м, ЗВИ 5мм <sup>2</sup> , СК413х2, ЭкспертЭлектрик, TDM	SQ1017-0203	Отвертка-пробник (индикатор) 135 мм – 1 шт. Изолянта ПВХ 15 мм, 10 м – 1 шт. ЗВИ-5 12x5 мм <sup>2</sup> – 1 шт. Соединительная клемма СК-413 – 2 шт.

### Упаковка

Артикул	Индивидуальная упаковка				
	Количество, шт.	Масса, кг	Длина, мм	Ширина, мм	Высота, мм
SQ1017-0201	1	0,1	120	180	18
SQ1017-0202		0,15	150	200	40
SQ1017-0203		0,1	120	180	18

ОТВЕРТКИ СЛЕСАРНЫЕ СЕРИИ «АЛМАЗ»



**Назначение**

- Для проведения слесарно-монтажных работ, соединения и разъединения шлицевого или фигурного крепежа.

**Применение**

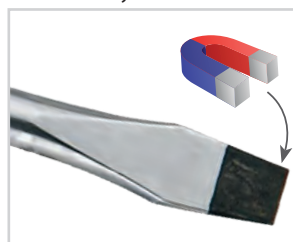
- При сборке конструкций, где используется шлицевой и крестовой крепеж.
- Для монтажа крепежных изделий и клемм.
- При регулировке электротехнических устройств сборщиками шкафов и щитов, где не предусмотрена работа под высоким напряжением.

**Материалы**

- Рукоятка – ПВХ и мягкая резина.
- Стержень – хром-ванадиевая сталь (CR-V).

**Преимущества**

- Двухкомпонентная ручка эргономичной формы с массажными точками обеспечивает комфорт при длительной работе, снижает усталость.



- Магнитный наконечник отвертки позволяет упростить установку крепежа.
- Рабочая часть отвертки изготовлена из хром-ванадиевой стали (CR-V), что обеспечивает долгий срок службы.




Отверстие в ручке для удобства хранения.

- Пластиковый подвес со стикером, на который нанесена вся необходимая информация об изделии и штрихкод EAN-13 для удобного размещения в торговом зале.

**Ассортимент**

Изображение	Наименование	Артикул	Тип шлица	Номер шлица	Длина жала, мм
	Отвертка шлицевая двухкомпонентная, CR-V тип SL3.0x75, серия "Алмаз" TDM	SQ1006-1001	SL ⊖	3	75
	Отвертка шлицевая двухкомпонентная, CR-V тип SL3.0x100, серия "Алмаз" TDM	SQ1006-1002			100
	Отвертка шлицевая двухкомпонентная, CR-V тип SL4.0x75, серия "Алмаз" TDM	SQ1006-1003		4	75
	Отвертка шлицевая двухкомпонентная, CR-V тип SL4.0x100, серия "Алмаз" TDM	SQ1006-1004			100
	Отвертка шлицевая двухкомпонентная, CR-V тип SL5.0x75, серия "Алмаз" TDM	SQ1006-1005		5	75
	Отвертка шлицевая двухкомпонентная, CR-V тип SL5.0x100, серия "Алмаз" TDM	SQ1006-1006			100
	Отвертка шлицевая двухкомпонентная, CR-V тип SL5.0x150, серия "Алмаз" TDM	SQ1006-1007			150
	Отвертка шлицевая двухкомпонентная, CR-V тип SL6.0x100, серия "Алмаз" TDM	SQ1006-1008		6	100
	Отвертка шлицевая двухкомпонентная, CR-V тип SL6.0x150, серия "Алмаз" TDM	SQ1006-1009			6,5
	Отвертка шлицевая двухкомпонентная, CR-V тип SL6.5x150, серия "Алмаз" TDM	SQ1006-1010			
	Отвертка шлицевая двухкомпонентная, CR-V тип SL8.0x150, серия "Алмаз" TDM	SQ1006-1011		8	175
	Отвертка шлицевая двухкомпонентная, CR-V тип SL8.0x175, серия "Алмаз" TDM	SQ1006-1012			
	Отвертка шлицевая двухкомпонентная, CR-V тип SL8.0x200, серия "Алмаз" TDM	SQ1006-1013			



Изображение	Наименование	Артикул	Тип шлица	Номер шлица	Длина жала, мм
	Отвертка крестовая двухкомпонентная, CR-V тип PH0x75, серия "Алмаз" TDM	SQ1006-1101	PH ⊕	0	75
	Отвертка крестовая двухкомпонентная, CR-V тип PH0x100, серия "Алмаз" TDM	SQ1006-1102			100
	Отвертка крестовая двухкомпонентная, CR-V тип PH1x75, серия "Алмаз" TDM	SQ1006-1103		1	75
	Отвертка крестовая двухкомпонентная, CR-V тип PH1x100, серия "Алмаз" TDM	SQ1006-1104			100
	Отвертка крестовая двухкомпонентная, CR-V тип PH1x150, серия "Алмаз" TDM	SQ1006-1105			150
	Отвертка крестовая двухкомпонентная, CR-V тип PH2x100, серия "Алмаз" TDM	SQ1006-1106		2	100
	Отвертка крестовая двухкомпонентная, CR-V тип PH2x150, серия "Алмаз" TDM	SQ1006-1107			150
	Отвертка крестовая двухкомпонентная, CR-V тип PH3x150, серия "Алмаз" TDM	SQ1006-1108		3	
	<b>Отвертка позидрайв двухкомпонентная, CR-V тип PZ0x75, серия "Алмаз" TDM</b>	SQ1006-1201	PZ ⊕	0	75
	<b>Отвертка позидрайв двухкомпонентная, CR-V тип PZ0x100, серия "Алмаз" TDM</b>	SQ1006-1202			100
	<b>Отвертка позидрайв двухкомпонентная, CR-V тип PZ1x75, серия "Алмаз" TDM</b>	SQ1006-1203		1	75
	<b>Отвертка позидрайв двухкомпонентная, CR-V тип PZ1x100, серия "Алмаз" TDM</b>	SQ1006-1204			100
	<b>Отвертка позидрайв двухкомпонентная, CR-V тип PZ1x150, серия "Алмаз" TDM</b>	SQ1006-1205			150
	<b>Отвертка позидрайв двухкомпонентная, CR-V тип PZ2x100, серия "Алмаз" TDM</b>	SQ1006-1206		2	100
	<b>Отвертка позидрайв двухкомпонентная, CR-V тип PZ2x150, серия "Алмаз" TDM</b>	SQ1006-1207			150
	<b>Отвертка позидрайв двухкомпонентная, CR-V тип PZ3x150, серия "Алмаз" TDM</b>	SQ1006-1208		3	150
	<b>Отвертка позидрайв двухкомпонентная, CR-V тип PZ4x150, серия "Алмаз" TDM</b>	SQ1006-1209		4	
	<b>Отвертка позидрайв двухкомпонентная, CR-V тип PZ4x200, серия "Алмаз" TDM</b>	SQ1006-1210			200

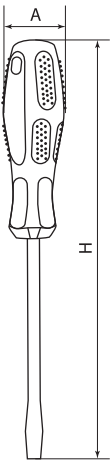
Упаковка

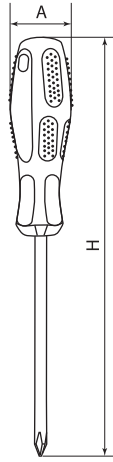
Артикул	Групповая упаковка		Транспортная упаковка					
	Количество, шт.	Масса, кг	Количество, шт.	Масса, кг	Габаритные размеры, мм			
					Длина	Ширина	Высота	
SQ1006-1001	12	0,43	144	6,2	420	230	210	
SQ1006-1002		0,45		6,4		260		
SQ1006-1003		0,5		7		230		
SQ1006-1004		0,52		7,3		260		
SQ1006-1005		0,83		11		290		230
SQ1006-1006		0,88		11,6				270
SQ1006-1007		1	0,97	12,7	430	310		
SQ1006-1008						260		
SQ1006-1009		96	1	13	430	310		
SQ1006-1010						9	210	
SQ1006-1011						1,62	14	320
SQ1006-1012		1,75	15	370	220			
SQ1006-1013	2,13	16						
SQ1006-1101	144	0,45	144	6,4	420	230	210	
SQ1006-1102		0,46						6,5
SQ1006-1103		0,83		11		290	240	
SQ1006-1104		0,88		11,6			260	
SQ1006-1105		0,97		12,7		430	310	
SQ1006-1106							260	
SQ1006-1107	1	13	430	320	290			
SQ1006-1108	1,25	16	420	330	320			

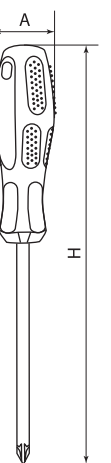


Артикул	Групповая упаковка		Транспортная упаковка					
	Количество, шт.	Масса, кг	Количество, шт.	Масса, кг	Габаритные размеры, мм			
					Длина	Ширина	Высота	
SQ1006-1201	12	0,53	144	7,4	420	210	230	
SQ1006-1202		0,54		7,5				
SQ1006-1203		0,92		12				
SQ1006-1204		0,97		12,6	430	290	240	
SQ1006-1205		1,06		13,7			260	
SQ1006-1206		1,06		13,7			260	
SQ1006-1207		1,08	108	13	430		210	320
SQ1006-1208		1,75	96	14,8				
SQ1006-1209		1,79	96	15				
SQ1006-1210		1,85	72	13	430	220	370	

**Габаритные размеры**

Чертеж	Артикул	A, мм	H, мм
	SQ1006-1001	25	190
	SQ1006-1002		210
	SQ1006-1003		190
	SQ1006-1004		210
	SQ1006-1005		190
	SQ1006-1006		210
	SQ1006-1007		260
	SQ1006-1008		210
	SQ1006-1009	35	260
	SQ1006-1010		260
	SQ1006-1011		285
	SQ1006-1012		310
	SQ1006-1013		40

Чертеж	Артикул	A, мм	H, мм
	SQ1006-1101	25	190
	SQ1006-1102		210
	SQ1006-1103		190
	SQ1006-1104		210
	SQ1006-1105		260
	SQ1006-1106		35
	SQ1006-1107	260	
	SQ1006-1108	260	
	SQ1006-1108	260	

Чертеж	Артикул	A, мм	H, мм
	SQ1006-1201	25	190
	SQ1006-1202		210
	SQ1006-1203		190
	SQ1006-1204		210
	SQ1006-1205		260
	SQ1006-1206	35	210
	SQ1006-1207		260
	SQ1006-1208		260
	SQ1006-1209		310
	SQ1006-1210		40

НАБОРЫ ОТВЕРТОК СЛЕСАРНО-МОНТАЖНЫХ СЕРИИ «АЛМАЗ»



**Назначение**

- Для проведения работ по монтажу или демонтажу крепежных элементов с различными типами шлицов.

**Материалы**

- Рукоятка – ПВХ и мягкая резина.
- Стержень – хром-ванадиевая сталь (CR-V).

**Ассортимент**

**Преимущества**

- Удобное хранение и переноска.
- Двухкомпонентные рукоятки эргономичной формы с массажными точками обеспечивают уверенный захват и долговременную тяжелонагруженную работу без усталости.
- Намагнитенные наконечники отверток позволяют упростить установку крепежа.
- Рабочая часть отверток изготовлена из хром-ванадиевой стали (CR-V), что обеспечивает долгий срок службы.

Изображение	Наименование	Артикул	Количество отверток в наборе	Содержимое набора	Упаковка
	Набор отверток 4 шт.: SL5x75, SL6x100, PH1x75, PH2x100 (блистер), CR-V "Алмаз" TDM	SQ1013-0201	4	SL5x75, SL6x100, PH1x75, PH2x100	блистер
	Набор отверток 4 шт.: SL3x75, SL5x100, PH1x75, PH2x100 (пласт. чемодан), CR-V "Алмаз" TDM	SQ1013-0202		SL3x75, SL5x100, PH1x75, PH2x100	пластиковый чемодан
	Набор отверток 6 шт.: SL:3x75;5x100;6x125, PH:0x75;1x75;2x100 (тканевый чехол), CR-V "Алмаз" TDM	SQ1013-0203	6	SL3x75; SL5x100; SL6x125, PH:0x75; PH1x75; PH2x100	тканевый чехол
	Набор отверток 6 шт.: SL:3x75;5x100;6x100, PH:0x75;1x100;2x100 (карт. коробка), CR-V "Алмаз" TDM	SQ1013-0204		SL:3x75; SL5x100; SL6x100, PH:0x75; PH1x100; PH2x100	картонная коробка
	Набор отверток 6 шт.: SL:3x75;5x100;6x100, PH:0x75;1x100;2x100 (пласт. чемодан), CR-V "Алмаз" TDM	SQ1013-0205		SL:3x75; SL5x100; SL6x100, PH:0x75; PH1x100; PH2x100	пластиковый чемодан
	Набор отверток 7 шт.: SL3x75;5x100;6x125;8x150, PH:0x75;PH1x100;PH2x125 (чемодан), CR-V "Алмаз" TDM	SQ1013-0206	7	SL3x75; SL5x100; SL6x125; SL8x150, PH:0x75; PH1x100; PH2x125	
	Набор отверток 6 шт.: SL:3x75;5x100;6x150, PH:0x75;1x100;2x150 (пласт. держатель), CR-V "Алмаз" TDM	SQ1013-0207	6	SL3x75, SL5x100, SL6x150, PH0x75, PH1x100, PH2x150	блистер

## Упаковка

Артикул	Групповая упаковка		Транспортная упаковка				
	Количество, шт.	Масса, кг	Количество, шт.	Масса, кг	Габаритные размеры, мм		
					Длина	Ширина	Высота
SQ1013-0201	8	1,60	32	11	440	330	300
SQ1013-0202		4,25	16	9,5	450	380	280
SQ1013-0203		3,44	32	15		390	275
SQ1013-0204		3,25		14	480	350	245
SQ1013-0205	6	6,25	12	13,5		400	330
SQ1013-0206	8	7,5	16	16	470		360
SQ1013-0207		4,17	24	13,5	430	410	320

ОТВЕРТКИ СЛЕСАРНЫЕ СЕРИИ «ГРАНИТ»



**Назначение**

- Для проведения слесарно-монтажных работ, соединения и разъединения шлицевого или фигурного крепежа.

**Применение**

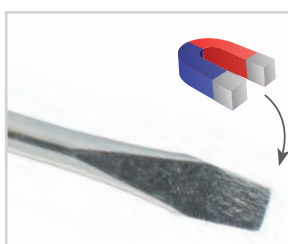
- При сборке конструкций, где используется шлицевой и крестовой крепеж.
- Для монтажа крепежных изделий и клемм.
- При регулировке электротехнических устройств сборщиками шкафов и щитов, где не предусмотрена работа под высоким напряжением.

**Материалы**

- Рукоятка – ПВХ.
- Стержень – инструментальная сталь.

**Преимущества**

- Прочность – углеродистая сталь твердостью 53 HRC.
- Наиболее распространенные типоразмеры.



Намагниченный наконечник.



Удобство использования – рукоятки с углублениями и круговым рифлением в местах упора большого пальца.

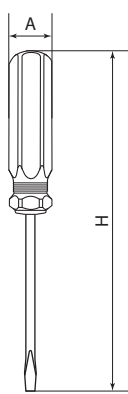
**Ассортимент**

Изображение	Наименование	Артикул	Тип шлица	Номер шлица	Длина жала, мм
	Отвертка шлицевая, прозрачная рукоятка, углеродистая сталь, тип SL3.0 x 75 мм, серия "Гранит" TDM	SQ1006-2001	SL ⊖	3	75
	Отвертка шлицевая, прозрачная рукоятка, углеродистая сталь, тип SL5.0 x 75 мм, серия "Гранит" TDM	SQ1006-2004		5	
	Отвертка шлицевая, прозрачная рукоятка, углеродистая сталь, тип SL6.0 x 100 мм, серия "Гранит" TDM	SQ1006-2007		6	100
	Отвертка шлицевая, прозрачная рукоятка, углеродистая сталь, тип SL6.0 x 150 мм, серия "Гранит" TDM	SQ1006-2008		6	150
	Отвертка шлицевая, прозрачная рукоятка, углеродистая сталь, тип SL6.0 x 200 мм, серия "Гранит" TDM	SQ1006-2009		6	200
	Отвертка крестовая, прозрачная рукоятка, углеродистая сталь, тип PH0 x 75 мм, серия "Гранит" TDM	SQ1006-2101	PH ⊕	0	75
	Отвертка крестовая, прозрачная рукоятка, углеродистая сталь, тип PH1 x 75 мм, серия "Гранит" TDM	SQ1006-2103		1	
	Отвертка крестовая, прозрачная рукоятка, углеродистая сталь, тип PH2 x 100 мм, серия "Гранит" TDM	SQ1006-2105		2	100
	Отвертка крестовая, прозрачная рукоятка, углеродистая сталь, тип PH2 x 150 мм, серия "Гранит" TDM	SQ1006-2106		2	150
	Отвертка крестовая, прозрачная рукоятка, углеродистая сталь, тип PH3 x 200 мм, серия "Гранит" TDM	SQ1006-2107		3	200

**Упаковка**

Артикул	Групповая упаковка		Транспортная упаковка				
	Количество, шт.	Масса, кг	Количество, шт.	Масса, кг	Габаритные размеры, мм		
					Длина	Ширина	Высота
SQ1006-2001	24	0,45	480	10	380	330	180
SQ1006-2004		0,95	240	10,5			
SQ1006-2007	12	0,7		120	15	350	340
SQ1006-2008		1,05	11,5		360	310	160
SQ1006-2009		1,1	12				
SQ1006-2101	24	0,45	480	10	380	330	180
SQ1006-2103		0,95	240	10,5			
SQ1006-2105	12	0,7		120	15	350	340
SQ1006-2106		1,05	11,5		360	310	160
SQ1006-2107		1,1	12				

**Габаритные размеры**

Чертеж	Артикул	A, мм	H, мм
	SQ1006-2001	16	135
	SQ1006-2004	19	150
	SQ1006-2007	22	180
	SQ1006-2008	25	235
	SQ1006-2009		285
	SQ1006-2101	16	135
	SQ1006-2103	19	150
	SQ1006-2105	22	180
	SQ1006-2106	25	235
	SQ1006-2107		285

НАБОРЫ ОТВЕРТКА И БИТЫ СЕРИИ «АЛМАЗ»



**Назначение**

- Для монтажа различного типа шлицевых, торцевых, специальных элементов крепежа.

**Применение**

Для ремонта и регулировки:

- мобильных телефонов и игровых консолей;
- бытовой техники;
- автомобилей;
- мебели;
- электротехнических изделий.

**Материалы**

- Рукоятка – ПВХ и мягкая резина.
- Стержень – хром-ванадиевая сталь (CR-V).

**Преимущества**



Универсальность применения (электроника, авторемонт, бытовое применение, электротехника).

- Магнитный крепеж сменных бит.
- Реверсивный механизм отвертки (в наборах №2, №4).
- Возможность приложения повышенного вращательного усилия.
- Удобное хранение необходимых инструментов.
- Эргономичная форма рукояток.

**Ассортимент**

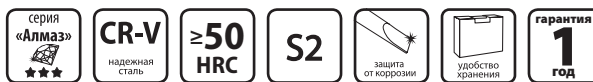
Изображение	Наименование	Артикул	Количество инструментов в наборе	Содержимое набора	Упаковка
	Набор, отвертка с битами для ремонта мобильных телефонов, №1, 15 предметов "Алмаз" TDM	SQ1019-0201	15	Биты: Крестовые (PH): PH000, PH00 Шлицевые (SL): SL1.2 Пятилучевая звезда (PL): PL0.8 Треугольник (TA): 2 мм TRI-WING (TW): TW2 TORX (T): T4; T5; T6; T8; T10 Отвертка со встроенным удлинителем Инструмент для отклеивания – 2 шт. Присоска Скрепка	пластиковая коробка
	Набор, отвертка с реверсивно-рычажной рукояткой с насадками, №2, 21 предмет "Алмаз" TDM	SQ1019-0202	21	Отвертка с реверсивно-рычажной рукояткой Биты: Шлицевые (SL): SL1; SL2; SL3 Крестовые (PH): PH0; PH1; PH2 TRI-WING (TW): TW2 TORX: T10; T30 Шестигранные (HEX): HEX4 Переходник HEX-Квадрат) Головка торцевая (мм): 5; 6; 7; 8; 9; 10; 11; 12; 13	блистер+ держатели для сменных бит
	Набор, отвертка с T-образной ручкой с битами и торцевыми головками, №3, 21 предмет "Алмаз" TDM	SQ1019-0203	21	Биты: Шлицевые (SL): SL3; SL4; SL5; SL6; SL8 Крестовые (PH): PH1; PH2; PH3; PZ1; PZ2 Переходник HEX-Квадрат (S) Головка торцевая (мм): 5, 6, 7, 8, 9, 10, 11, 12, 13	блистер+ держатели для сменных бит

Изображение	Наименование	Артикул	Количество инструментов в наборе	Содержимое набора	Упаковка
	<p>Набор, две отвертки: реверсивная, и тонкая, в комплекте биты и головки, №4, 65 предметов "Алмаз" TDM</p>	SQ1019-0204	65	<p>Отвертка с реверсивной рукояткой для бит 1/4":                      Удлинитель: 60 мм                      Головка торцевая (мм): 5, 6, 7, 8, 9, 10, 11, 12, 13                      Биты:                      Шлицевые (SL): SL3, SL4, SL5, SL6                      Крестовые (PH): PH0, PH1, PH2, PH3                      Шестигранные (HEX): HEX2.5, HEX3, HEX4, HEX5, HEX6                      TRI-WING (TW): TW1, TW2, TW3                      TORX (T): T6, T7, T8, T9, T10, T15, T20, T25, T27, T30, T40                      Двузубая вилка (U-type): U6, U8                      Треугольник (TA): TA2.3                      Квадрат (S): S1                      Переходник HEX-квадрат</p> <p>Отвертка для тонких работ:                      Удлинитель: 60 мм;                      Биты:                      Шлицевая (SL): SL1.0; SL1.5; SL2.5                      Крестовая (PH): PH000, PH00, PH0                      HEX: HEX1, HEX1.5, HEX2, HEX2.5                      TORX: T4, T5, T6, T7                      Пятилучевая звезда (PL): PL0.8, PL1.2, PL2                      TRI-WING (TW): TW2.0                      Треугольник (TA): TA2.0                      Двузубая вилка (U-type): U2.3"</p>	пластиковая коробка

### Упаковка

Артикул	Групповая упаковка		Транспортная упаковка				
	Количество наборов, шт.	Масса, кг	Количество наборов, шт.	Масса, кг	Габаритные размеры, мм		
					Длина	Ширина	Высота
SQ1019-0201	6	1,50	48	13	410	380	250
SQ1019-0202		2,18	36	14	490	390	235
SQ1019-0203		1,87	48	16	530	305	300
SQ1019-0204		4,60	18	14	450	300	225

НАБОРЫ БИТ СЕРИИ «АЛМАЗ»



**Назначение**

- Монтаж различного типа шлицевых, крестовых, торцевых и специальных элементов крепежа.

**Применение**

- Для ремонта и регулировки:
- бытовой техники;
  - автомобилей;
  - мебели;
  - электротехнических изделий.

**Материалы**

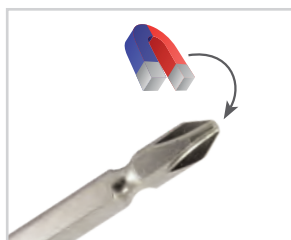
- Хром-ванадиевая сталь (CR-V).

**Преимущества**

- Оптимальный подбор бит в наборе как для домашнего, так и для профессионального использования.
- Удобное хранение.



Надежная сталь CR-V (для артикула SQ1019-0102 – сталь марки S2).



Намагнитенные наконечники бит (для арт. SQ1019-0102).

**Ассортимент**

Изображение	Наименование	Артикул	Количество бит, шт.
	Набор бит №1, 6 бит: SL, PH, PZ, удлинитель CR-V сталь, в пластиковом держателе, «Алмаз» TDM	SQ1019-0101	6
	Набор бит №2, 10 бит: PH2x10, сталь S2 в пластиковом держателе, «Алмаз» TDM	SQ1019-0102	10
	Набор бит №3, 17 бит: SL, PH, PZ, HEX, TORX, удлинитель, сталь CR-V, пластиковом держателе, «Алмаз» TDM	SQ1019-0103	17
	Набор бит №4, 66 бит: SL, PH, PZ, HEX, TORX, SQ, удлинитель, сталь CR-V, в пластиковом держателе, «Алмаз» TDM	SQ1019-0104	66

**Упаковка**

Артикул	Групповая упаковка		Транспортная упаковка				
	Количество, шт.	Масса, кг	Количество, шт.	Масса, кг	Габаритные размеры, мм		
					Длина	Ширина	Высота
SQ1019-0101	12	1,34	144	16	475	435	265
SQ1019-0102	20	3,75	80	15	220	200	390
SQ1019-0103	10	1,63		13	330	310	180
SQ1019-0104	8	3,83	24	12,5	290	290	200



НАБОРЫ ОТВЕРТОК ДЛЯ ТОЧНЫХ РАБОТ СЕРИЙ «АЛМАЗ» И «ГРАНИТ»



**Назначение**

- Для выполнения прецизионных работ в электронике и электромеханике.

**Применение**

Для ремонта и регулировки:

- бытовой техники;
- мобильных устройств;
- электроники.

**Материалы**

- Рукоятка – алюминий.
- Стержень – углеродистая сталь.

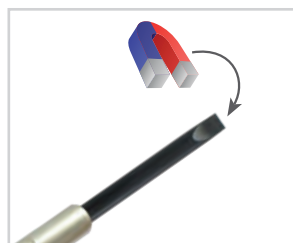
**Преимущества**



Затыльник рукояток свободно вращается, что обеспечивает удобное закручивание и повышает точность выполнения работ.



Эргономичные противоскользящие рукоятки.



Магнитные наконечники.

**Ассортимент**

Изображение	Наименование	Артикул	Количество отверток в наборе, шт.	Состав наборов	Твердость наконечников, HRC	Марка стали наконечника
	<b>Набор отверток для точных работ №1, с намагниченным наконечником, 6 предметов "Гранит" TDM</b>	SQ1013-0301	6	PH0; PH1; SL1.4; SL2.0; SL2.4; SL3.0	35	Ст45
	<b>Набор отверток для точных работ №3, с намагниченным наконечником, 6 предметов "Алмаз" TDM</b>	SQ1013-0303				

**Упаковка**

Артикул	Групповая упаковка		Транспортная упаковка				
	Количество, шт.	Масса, кг	Количество, шт.	Масса, кг	Габаритные размеры, мм		
					Длина	Ширина	Высота
SQ1009-0101	9	0,88	72	8	370	350	230
SQ1009-0102							

ШАРНИРНО-ГУБЦЕВЫЕ СЛЕСАРНЫЕ ИНСТРУМЕНТЫ СЕРИИ «АЛМАЗ»



Назначение



Для выполнения любых слесарных и электромонтажных работ, таких как: обрезка и искривление кабеля, закручивание и откручивание гаек в труднодоступных местах.

Материалы

- Рукоятка – пластик.
- Инструмент – хром-ванадиевая сталь (CR-V).

Преимущества

- Надежная сталь, закаленная токами высокой частоты.
- Антикоррозийное покрытие.
- Особая заточка режущих кромок ножей.

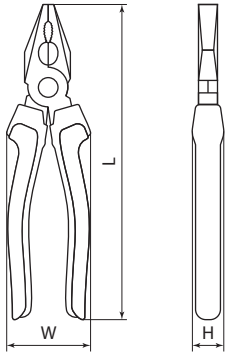
Ассортимент

Изображение	Наименование	Артикул
	Пассатижи (плоскогубцы), с двухкомпонентными рукоятками, CR-V сталь 160 мм, серия "Алмаз" TDM	SQ1010-0201
	Пассатижи (плоскогубцы), с двухкомпонентными рукоятками, CR-V сталь, 180 мм, серия "Алмаз" TDM	SQ1010-0202
	Пассатижи (плоскогубцы), с двухкомпонентными рукоятками, CR-V сталь 200 мм, серия "Алмаз" TDM	SQ1010-0203
	Длинногубцы (тонкогубцы), с двухкомпонентными рукоятками, CR-V сталь, 160 мм, серия "Алмаз" TDM	SQ1011-0202
	Длинногубцы (тонкогубцы), с двухкомпонентными рукоятками, CR-V сталь, 200 мм, серия "Алмаз" TDM	SQ1011-0204
	Бокорезы (кусачки), с однокомпонентными рукоятками, CR-V сталь, 120 мм, серия "Алмаз" TDM	SQ1012-0201
	Бокорезы (кусачки), с двухкомпонентными рукоятками, CR-V сталь, 160 мм, серия "Алмаз" TDM	SQ1012-0202
	Бокорезы (кусачки), с двухкомпонентными рукоятками, CR-V сталь, 180 мм, серия "Алмаз" TDM	SQ1012-0203

Упаковка

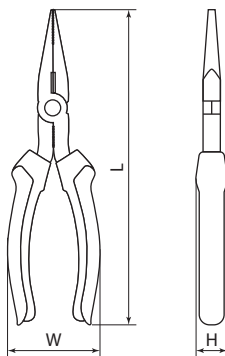
Артикул	Групповая упаковка		Транспортная упаковка				
	Количество, шт.	Масса, кг	Количество, шт.	Масса, кг	Габаритные размеры, мм		
					Длина	Ширина	Высота
SQ1010-0201	6	1,25	60	13,5	430	310	280
SQ1010-0202		1,7	36	11	330	280	270
SQ1010-0203		2,1		13,6	350	290	
SQ1011-0202		1,05	60	11,5	430	280	260
SQ1011-0204		1,33	36	9	300	280	270
SQ1012-0201		10	0,8		100	430	300
SQ1012-0202	6	1,6	60	15	420	350	290
SQ1012-0203				17	440	360	300

**Габаритные размеры**



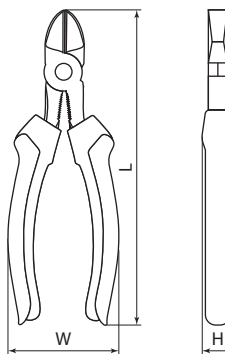
Пассатижи

Артикул	Размеры, мм		
	L	H	W
SQ1010-0201	160	10	55
SQ1010-0202	180	15	
SQ1010-0203	200	18	60



Длинногубцы

Артикул	Размеры, мм		
	L	H	W
SQ1011-0202	160	10	55
SQ1011-0204	200	18	60



Бокорезы

Артикул	Размеры, мм		
	L	H	W
SQ1012-0201	120	10	55
SQ1012-0202	160	15	
SQ1012-0203	180	18	60

ШАРНИРНО-ГУБЦЕВЫЕ СЛЕСАРНЫЕ ИНСТРУМЕНТЫ СЕРИИ «ГРАНИТ»



Назначение



Для выполнения любых слесарных и электромонтажных работ, таких как: обрезка и искривление кабеля, закручивание и откручивание гаек в труднодоступных местах.

Материалы

- Пластик.
- Углеродистая сталь.

Преимущества

- Надежная сталь, закаленная токами высокой частоты.
- Особая заточка режущих кромок ножей.

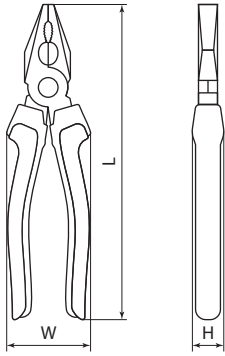
Ассортимент

Изображение	Наименование	Артикул	Длина инструмента, мм
	Пассатижи (плоскогубцы), с пластиковыми рукоятками, углеродистая сталь, 160 мм, серия "Гранит" TDM	SQ1009-0101	160
	Пассатижи (плоскогубцы), с пластиковыми рукоятками, углеродистая сталь, 180 мм, серия "Гранит" TDM	SQ1009-0102	180
	Длинногубцы (тонкогубцы), с пластиковыми рукоятками, углеродистая сталь, 160 мм, серия "Гранит" TDM	SQ1009-0201	160
	Длинногубцы (тонкогубцы), с пластиковыми рукоятками, углеродистая сталь, 180 мм, серия "Гранит" TDM	SQ1009-0202	180
	Бокорезы (кусачки), с пластиковыми рукоятками, углеродистая сталь, 160 мм, серия "Гранит" TDM	SQ1009-0301	160
	Бокорезы (кусачки), с пластиковыми рукоятками, углеродистая сталь, 180 мм, серия "Гранит" TDM	SQ1009-0302	180

Упаковка

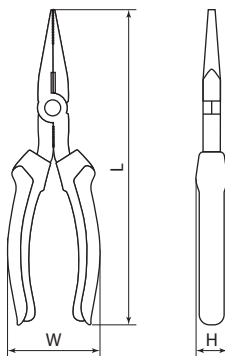
Артикул	Групповая упаковка		Транспортная упаковка				
	Количество, шт.	Масса, кг	Количество, шт.	Масса, кг	Габаритные размеры, мм		
					Длина	Ширина	Высота
SQ1009-0101	6	1,4	60	15	370	350	240
SQ1009-0102		1,63	48	14	310	270	250
SQ1009-0201		1	60	11	370	250	240
SQ1009-0202		1,3			390	270	250
SQ1009-0301			370	240			
SQ1009-0302		1,56	48	13,5	310	275	270

**Габаритные размеры**



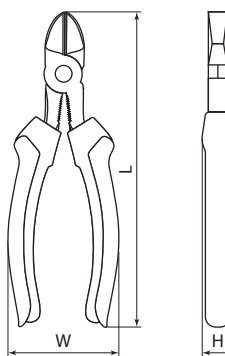
Пассатижи

Артикул	Размеры, мм		
	L	H	W
SQ1009-0101	160	10	55
SQ1009-0102	180	15	



Длинногубцы

Артикул	Размеры, мм		
	L	H	W
SQ1009-0201	160	10	55
SQ1009-0202	200	18	60



Бокорезы

Артикул	Размеры, мм		
	L	H	W
SQ1009-0301	160	15	55
SQ1009-0302	180	18	60

НАБОРЫ КЛЮЧЕЙ HEX И TORX СЕРИИ «АЛМАЗ»



**Назначение**

- Для монтажа и демонтажа шестигранного крепежа и крепежа типа TORX.

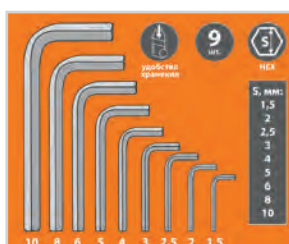
**Применение**

- Для ремонта и регулировки:
- электротехнических изделий.
  - бытовой техники.
  - автомобилей.
  - мебели.

**Материалы**

- Ключ – хром-ванадиевая сталь (CR-V).
- Держатель – ПВХ.

**Преимущества**



Благодаря широкому размерному ряду ключей при помощи одного набора возможно демонтировать наиболее популярные типоразмеры винтовых и болтовых соединений.

- Стержень и рабочая часть ключа изготовлены из высококачественной хром-ванадиевой (CR-V) стали, обеспечивающей повышенную стойкость к нагрузкам.
- Антикоррозийное покрытие для длительного срока службы.
- Удобные держатели для хранения и переноски.

**Ассортимент**

Изображение	Наименование	Артикул	Количество ключей в наборе, шт.	Содержимое набора	Способ хранения
	Набор "HEX" ключей, 9 шт.: 1.5-10 мм, (держатель в блистере), короткие, CR-V сталь "Алмаз" TDM	SQ1020-0101	9	короткие шестигранные ключи: HEX1.5, HEX2, HEX2.5, HEX3, HEX4, HEX5, HEX6, HEX8, HEX10	
	Набор "HEX" ключей, 9 шт.: 1.5-10 мм, (держатель в блистере), длинные, CR-V сталь "Алмаз" TDM	SQ1020-0103	9	длинные шестигранные ключи: HEX1.5, HEX2, HEX2.5, HEX3, HEX4, HEX5, HEX6, HEX8, HEX10	пластиковый держатель
	Набор "HEX" ключей, 9 шт.: 1.5-10 мм, длинные с шаром, (держатель в блистере), CR-V сталь "Алмаз" TDM	SQ1020-0104	9	длинные шестигранные ключи со сферическим наконечником: HEX1.5, HEX2, HEX2.5, HEX3, HEX4, HEX5, HEX6, HEX8, HEX10	

Изображение	Наименование	Артикул	Количество ключей в наборе, шт.	Содержимое набора	Способ хранения
	Набор ключей "TORX" с отверстием, 7 шт.: T9-T30 (круглый держатель в блистере), CR-V сталь "Алмаз" TDM	SQ1021-0101	7	ключи типа TORX: T9, T10, T15, T20, T25, T27, T30	пластиковый держатель
	Набор ключей "TORX" с отверстием, 9 шт.: T10-T50 (держатель в блистере), CR-V сталь "Алмаз" TDM	SQ1021-0102	9	ключи типа TORX: T10, T15, T20, TX25, T27, T30, T40, T45, T50	

### Упаковка

Артикул	Групповая упаковка		Транспортная упаковка										
	Количество, шт.	Масса, кг	Количество, шт.	Масса, кг	Габаритные размеры, мм								
					Длина	Ширина	Высота						
SQ1020-0101	8	2,06	40	11,3	510	210	210						
SQ1020-0103		2,8	32	12,3	410	270							
SQ1020-0104							0,8	144	15,3	460	350	270	
SQ1021-0101		2,06	40	11,3	510	210							210
SQ1021-0102													

НАБОРЫ КЛЮЧЕЙ HEX И TORX СЕРИИ «ГРАНИТ»



**Назначение**

- Для монтажа и демонтажа шестигранного крепежа и крепежа типа TORX.

**Применение**

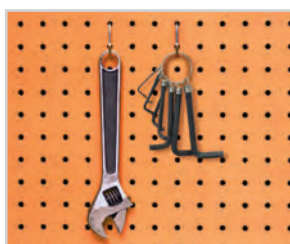
- Для ремонта и регулировки:
- электротехнических изделий.
  - бытовой техники.
  - автомобилей.
  - мебели.

**Материалы**

- Углеродистая сталь.

**Ассортимент**

**Преимущества**



- Удобство хранения.
- Наиболее часто используемые размеры в наборах.

Изображение	Наименование	Артикул	Количество ключей в наборе, шт.	Состав набора
	Набор ключей "HEX" на кольце 6 шт.: 1.5 - 6 мм, углеродистая сталь, блистер "Гранит" TDM	SQ1020-0201	6	HEX1.5, HEX2, HEX3, HEX4, HEX5, HEX6
	Набор ключей "HEX" на кольце 8 шт.: 1.5 - 8 мм, углеродистая сталь, блистер "Гранит" TDM	SQ1020-0203	8	HEX1.5, HEX2, HEX2.5, HEX3, HEX4, HEX5, HEX6, HEX8
	Набор ключей "TORX" складной 8 шт.: T9 - T40, углеродистая сталь, блистер "Гранит" TDM	SQ1020-0211	8	T9, T10, T15, T20, T25, T27, T30, T40

**Упаковка**

Артикул	Групповая упаковка		Транспортная упаковка				
	Количество, шт.	Масса, кг	Количество, шт.	Масса, кг	Габаритные размеры, мм		
					Длина	Ширина	Высота
SQ1020-0201	30	0,273	120	9	525	420	245
SQ1020-0203		0,407					
SQ1020-0211	12	0,775	48	10	560	330	27



НАБОРЫ СЛЕСАРНО-МОНТАЖНЫХ ИНСТРУМЕНТОВ СЕРИИ «АЛМАЗ»



**Назначение**

- Для выполнения широкого круга работ при ремонте, монтаже, регулировке машин и различного оборудования.

**Применение**

- В быту.
- На производстве.
- В строительстве.
- Для ремонта автомобиля и т. д.

**Материалы**

- Металлические части состава – инструментальная и хром-ванадиевая сталь.
- Чемодан, рукоятки – ПВХ, мягкая резина, алюминий.

**Преимущества**

- Качественная сталь.
- Оптимальное сочетание инструментов в наборе.
- Удобство хранения инструментов.



Инструменты в наборе выдерживают повышенные нагрузки.

- Информативная красочная упаковка со штрихкодом наглядно представляет содержимое набора.

**Ассортимент**

Изображение	Наименование	Артикул	Количество инструментов в наборе, шт.	Содержимое набора	Упаковка
	Набор инструментов универсальный №1, 21 позиция, CR-V сталь "Алмаз" TDM	SQ1014-0101	21	Отвертки, Тестер, Фонарик, Ключ разводной, Ключ трубный, Молоток, Рулетка, Пассатижи, Скотч, Длинногубцы, Нож	пластиковый чемодан
	Набор инструментов универсальный №2, 21 позиция, CR-V сталь "Алмаз" TDM	SQ1014-0102	21	Отвертки, Трубный ключ, Разводной ключ, Молоток, Рулетка, Пассатижи, Тестер, Пила ножовочная, Нож, Изолянт, Фонарик, Длинногубцы, Набор имбусовых ключей	
	Набор инструментов универсальный №3, 29 позиций, CR-V сталь "Алмаз" TDM	SQ1014-0103	29	Отвертки, Пассатижи, Длинногубцы, Молоток, Разводной ключ, Рулетка, Имбусовый ключ, Фонарик, Отвертка, Трубный ключ, Фумлента, Тестер, Изолянт, Нож, Перчатки	алюминиевый чемодан

Изображение	Наименование	Артикул	Количество инструментов в наборе, шт.	Содержимое набора	Упаковка
	Набор инструментов универсальный №4, 46 позиций, CR-V сталь "Алмаз" TDM	SQ1014-0104	46	Набор головок, Набор комбинированных ключей, Удлинитель, Трещотка, Адаптер, Ключи свечные, Имбусовые ключи, Отвертки, Карданчик, Длинногубцы, Пассатижи, Пассатижи переставные	пластиковый чемодан
	Набор инструментов универсальный №5, 48 позиций, CR-V сталь "Алмаз" TDM	SQ1014-0105	48	Набор головок, Набор имбусовых ключей, Удлинители, Удлинитель-переходник, Адаптер-переходник, Трещотка, Карданчик, Головки с битами (отверточные), Головки TORX	

**Упаковка**

Артикул	Транспортная упаковка				
	Количество, шт.	Масса, кг	Габаритные размеры, мм		
			Длина	Ширина	Высота
SQ1014-0101	6	17,8	540	360	260
SQ1014-0102	5	17	430		290
SQ1014-0103		18	420	410	360
SQ1014-0104	12	17,2	530	260	270
SQ1014-0105	2	14	410	340	190

НАБОРЫ СЛЕСАРНЫХ ИНСТРУМЕНТОВ СЕРИИ «ГРАНИТ»



**Назначение**

- Для выполнения широкого круга работ при ремонте, монтаже, регулировке машин и различного оборудования.

**Применение**

- В быту.
- В строительстве.
- Для ремонта автомобиля и т. д.

**Материалы**

- Металлические части состава – углеродистая сталь марки Ст45.
- Рукоятки – ПВХ.
- Чехол – полиэстер 600d.

**Преимущества**

- Надежная инструментальная сталь.
- Цена.
- Защита от коррозии.
- Удобство хранения инструментов.

**Ассортимент**

Изображение	Наименование	Артикул	Количество инструментов в наборе, шт.	Содержимое набора	Упаковка
	Слесарный набор №1, 6 предметов, тканевый чехол, "Гранит" TDM	SQ1014-0201	6	Ключ HEX 8 Нож технический (строительный) 18 мм Пассатижи 160 мм Тонкогубцы 160 мм Отвертка пробник 135 мм Разводной ключ 150 x 20 мм	тканевый чехол
	Слесарный набор №2, 18 предметов, тканевый чехол, "Гранит" TDM	SQ1014-0202	18	Набор бит SL 3, 4, 5, 6, PH1, PH2, PH3, PZ1, PZ2, PZ3 Рулетка 1 м Отвертка для бит Ключи HEX 4, 5, 6 Отвертки для точных работ PH00 и PH0 Нож для сегментных лезвий 10 мм	
	Слесарный набор №3, 22 предмета, тканевый чехол, "Гранит" TDM	SQ1014-0203	22	Отвертки PH 3x100, SL 4x100 Пассатижи мини 160 мм Рулетка 5м x 16мм Изолента ПВХ – 0,15x19 мм Нож для сегментных лезвий 20 мм Молоток столярный 23 мм с мет.рукояткой Набор бит SL 3, 4, 5, 6, PH1, PH2, PH3, PZ1, PZ2, PZ3 Отвертка для бит, головки 7, 8, 9, 10 мм	
	Слесарный набор №4, 25 предметов, тканевый чехол, "Гранит" TDM	SQ1014-0204	25	Бокорезы мини 120 мм Длинногубцы мини 130 мм Нож для сегментных лезвий 10 мм Набор бит SL 3, 4, 5, 6, PH1, PH2, PH3, PZ1, PZ2, PZ3 Отвертка для бит Удлинитель для бит Головки 7, 8, 9, 10 мм Отвертки для точных работ PH00, PH0, SL1.2, SL1.6, SL2, SL3	
	Слесарный набор №5, 31 предмет, тканевый чехол, "Гранит" TDM	SQ1014-0205	31	Бокорезы мини 120 мм, Длинногубцы мини 130 мм, Набор бит SL 3, 4, 5, 6, PH1, PH2, PH3, PZ1, PZ2, PZ3, Отвертка для бит, Удлинитель для бит, Головки 5, 6, 7, 8, 9, 10, 11 мм, Часовые отвертки SL 2, PH0, PH1.5, PH2, PH2.5, PH3, PH4, PH5, PH5.5, PH6	

**Упаковка**

Артикул	Транспортная упаковка				
	Количество, шт.	Масса, кг	Габаритные размеры, мм		
			Длина	Ширина	Высота
SQ1014-0201	10	12,5	530	170	300
SQ1014-0202	24	11	380	260	250
SQ1014-0203	10	14	530	170	300
SQ1014-0204	24	12	340	300	240
SQ1014-0205	10		530	170	300

НОЖИ ТЕХНИЧЕСКИЕ СЕРИЙ «АЛМАЗ» И «ГРАНИТ», АКСЕССУАРЫ



**Назначение**

- Выполнение точных разрезов на бумаге, картоне, коже, тканях и других материалах.

**Материалы**

- Лезвия и каркас – сталь.
- Рукоятка – резина и пластик (ТНУ-02), пластик (ТН-01).

**Преимущества**

- Идеально ровный рез.
- Удобные рукоятки.
- Надежная фиксация положения лезвия.
- Три лезвия в комплекте (для арт. SQ1033-0102).

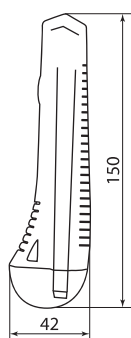
**Ассортимент**

Изображение	Наименование	Артикул
	Нож технический (строительный), ТН-01, 18 мм, серия "Гранит" TDM	SQ1033-0101
	Нож технический (строительный) усиленный, ТНУ-02, 18 мм, 3 сегментированных лезвия, автосмена, серия "Алмаз" TDM	SQ1033-0102
	Лезвия 18 мм, для ножа технического (строительного), 10 штук, сегментированные, "Алмаз" TDM	SQ1033-0103

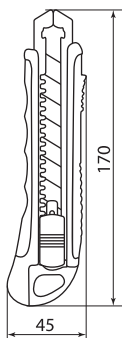
**Упаковка**

Артикул	Групповая упаковка		Транспортная упаковка				
	Количество, шт.	Масса, кг	Количество, шт.	Масса, кг	Габаритные размеры, мм		
					Длина	Ширина	Высота
SQ1033-0101	30	0,9	300	10	360	230	230
SQ1033-0102	12	1,54	144	19,5	460	340	340
SQ1033-0103	10	0,7	300	21,8	280	140	140

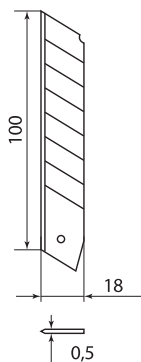
**Габаритные размеры (мм)**



SQ1033-0101



SQ1033-0102



SQ1033-0103

## НОЖНИЦЫ ДЛЯ ПЛАСТИКА СЕРИИ «АЛМАЗ»

**Назначение**

- Выполнение точных разрезов пластика: кабель-каналов, плинтусов, пластиковых покрытий и т. д.

**Материалы**

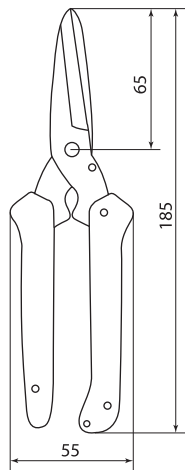
- Инструмент – нержавеющая сталь.
- Рукоятки – пластик.

**Ассортимент**

Изображение	Наименование	Артикул
	Ножницы для резки пластика, нерж.сталь, 200 мм, серия "Алмаз" TDM	SQ1034-0101

**Упаковка**

Артикул	Групповая упаковка		Транспортная упаковка				
	Количество, шт.	Масса, кг	Количество, шт.	Масса, кг	Габаритные размеры, мм		
					Длина	Ширина	Высота
SQ1034-0101	6	0,8	48	7,35	270	230	230

**Габаритные размеры (мм)**

SQ1034-0101

НОЖОВКИ И ПИЛЫ СЕРИИ «АЛМАЗ»



**Назначение**

- Для разрезания (распила) различных материалов: дерево, металл, пластик.

**Материалы**

- Полотно – инструментальная сталь, закаленные зубья.
- Двухкомпонентная рукоятка – металл с резиновой вставкой (для SQ1035-0101), пластик с резиновой вставкой (для SQ1035-0102, SQ1035-0103, SQ1035-0104).

**Преимущества**

- Эргономичные нескользящие рукоятки.
- Оптимальный выбор ручных пил для работ по дереву, металлу, пластику и другим материалам.
- Набор: пила обушковая и стусло.



Трехгранная заточка зуба.



Удобная рукоятка.

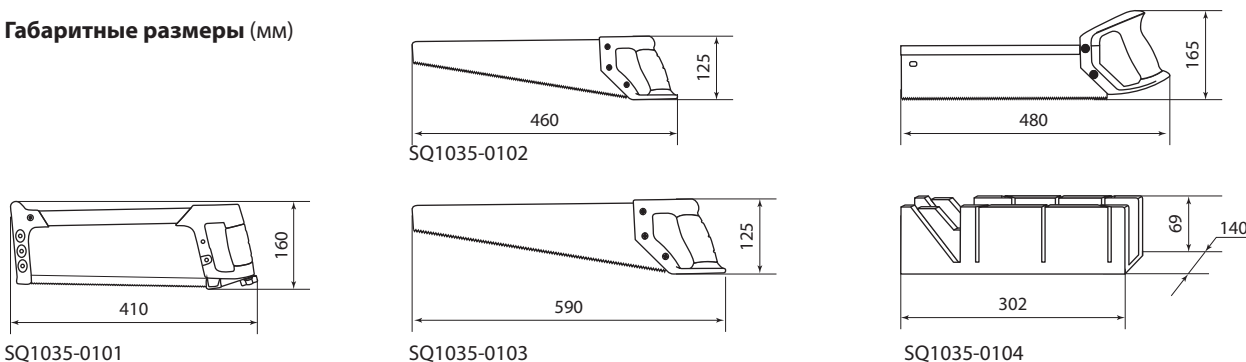
**Ассортимент**

Изображение	Наименование	Артикул	Длина полотна, мм	Шаг зуба, tpi
	Пила по металлу 300 мм, алюминиевая рукоятка, наклон 90 и 55 градусов, "Алмаз" TDM	SQ1035-0101	300	14
	Ножовка по дереву/пластику 400 мм, закаленные зубья, прорезиненная рукоятка, "Алмаз", TDM	SQ1035-0102	400	7
	Ножовка по дереву/пластику 500 мм, закаленные зубья, прорезиненная рукоятка, "Алмаз", TDM	SQ1035-0103	500	
	Набор: Пила обушковая по дереву/пластику 350 мм и стусло, закаленные зубья, "Алмаз" TDM	SQ1035-0104	350	12

**Упаковка**

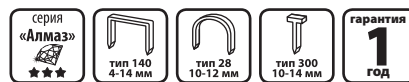
Артикул	Групповая упаковка		Транспортная упаковка				
	Количество, шт.	Масса, кг	Количество, шт.	Масса, кг	Габаритные размеры, мм		
					Длина	Ширина	Высота
SQ1035-0101	6	3,75	24	15	430	300	335
SQ1035-0102		2,50		10	530	220	330
SQ1035-0103		3,00		12	630		
SQ1035-0104	–	–	6	10	500	460	175

**Габаритные размеры (мм)**





СТРОИТЕЛЬНЫЕ СТЕПЛЕРЫ И АКСЕССУАРЫ СЕРИИ «АЛМАЗ»



**Назначение**

- Универсальный инструмент для крепления путем прибивания скобами или гвоздями.

**Материалы**

- Корпус – сталь, алюминий.
- Противоскользящие вставки – резина.

**Преимущества**

- Возможность применения нескольких наиболее распространенных типов скоб и гвоздей.
- Надежный стальной механизм.
- Цельнометаллический корпус.

Регулируемая сила забивания



скоб и гвоздей.

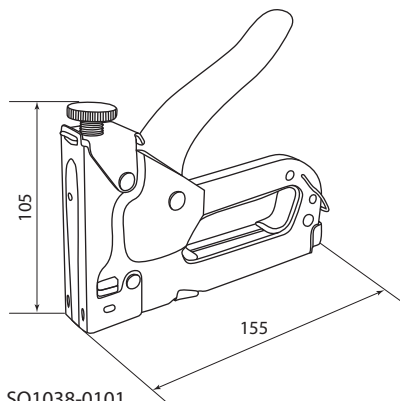
**Ассортимент**

Изображение	Наименование	Артикул
	Степлер строительный СС-01, 3 в 1, Скобы тип 140:4-14мм, тип 28:10-12мм, тип 300:12-14мм,"Алмаз" TDM	SQ1038-0101
	Скобы закаленные 8 мм, тип 140, 1000 шт, "Алмаз" TDM	SQ1038-0201
	Скобы закаленные 10 мм, тип 140, 1000 шт, "Алмаз" TDM	SQ1038-0202
	Скобы закаленные 12 мм, тип 140, 1000 шт, "Алмаз" TDM	SQ1038-0203
	Скобы кабельные закаленные 10 мм, тип 28, 1000 шт, "Алмаз" TDM	SQ1038-0301
	Гвозди для степлера 14 мм, тип 300, 1000 шт, "Алмаз" TDM	SQ1038-0401

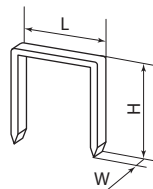
**Упаковка**

Артикул	Групповая упаковка		Транспортная упаковка				
	Количество, шт.	Масса, кг	Количество, шт.	Масса, кг	Габаритные размеры, мм		
					Длина	Ширина	Высота
SQ1038-0101	6	4,60	12	9,2	435	245	195
SQ1038-0201	10	0,68	200	13,5	385	315	115
SQ1038-0202		0,73		14,5			
SQ1038-0203		0,95		9,5			
SQ1038-0301	1,50	100	15	135			
SQ1038-0401	0,85	8,5	85				

Габаритные размеры (мм)

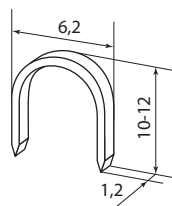


SQ1038-0101

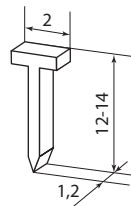


SQ1038-0201  
SQ1038-0202  
SQ1038-0203

Артикул	Размер, мм		
	W	L	H
SQ1038-0201	1,2	11,3	8
SQ1038-0202			10
SQ1038-0203			12



SQ1038-0301



SQ1038-0401



**ЗАКЛЕПОЧНИКИ РУЧНЫЕ СЕРИЙ «ГРАНИТ» И «АЛМАЗ» И АКСЕССУАРЫ**



**Назначение**

- Скрепление деталей с помощью установки вытяжных заклепок разного диаметра.

**Материалы**

- Инструмент – сталь.
- Рукоятки – резина.

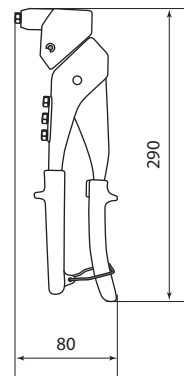
**Преимущества**

- Возможность использования заклепок четырех разных диаметров.
- Поворотная часть.
- Ключ для смены головок.
- Литой корпус.

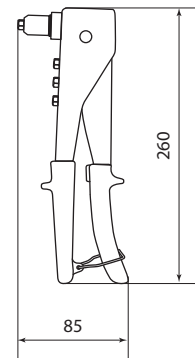
**Комплектация**

- Инструмент.
- Четыре головки.
- Ключ для смены головок.
- Паспорт.
- Блister с возможностью подвеса и индивидуальным штрих-кодом.

**Габаритные размеры (мм)**



SQ1037-0101



SQ1037-0102

**Ассортимент**

Изображение	Наименование	Артикул
	Заклепочник ручной ЗР-01(П), поворотный, 360 градусов, 2,4, 3,2, 4,0, 4,8 мм, "Алмаз" TDM	SQ1037-0101
	Заклепочник ручной ЗР-02, 2,4, 3,2, 4,0, 4,8 мм, "Гранит" TDM	SQ1037-0102
	Заклепки алюминиевые 3.2x10 мм, 50 шт TDM	SQ1037-0103
	Заклепки алюминиевые 4.0x10 мм, 50 шт TDM	SQ1037-0104
	Заклепки алюминиевые 4.8x10 мм, 50 шт TDM	SQ1037-0105

**Упаковка**

Артикул	Групповая упаковка		Транспортная упаковка				
	Количество, шт.	Масса, кг	Количество, шт.	Масса, кг	Габаритные размеры, мм		
					Длина	Ширина	Высота
SQ1037-0101	-	-	18	12	430	370	195
SQ1037-0102				13	415	415	200
SQ1037-0103	10	0,55	200	11	475	245	155
SQ1037-0104		0,75		15			240
SQ1037-0105		0,60		12			

МОЛОТКИ СЛЕСАРНЫЕ СЕРИИ «АЛМАЗ»



**Применение**

- Для строительных, слесарных и ремонтных работ.

**Материалы**

- Рукоятка – фибергласс, резина.
- Боек – металл.

**Преимущества**

- Сниженная отдача благодаря материалу рукоятки (фибергласс).
- Защита от коррозии.
- Широкий ассортимент слесарных молотков.



Кованый боек.

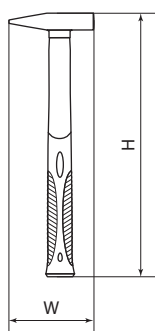
**Ассортимент**

Изображение	Наименование	Артикул	Масса бойка, г
	Молоток слесарный, 200 гр, кованый, с прорезиненной фиберглассовой рукояткой "Алмаз" TDM	SQ1036-0101	200
	Молоток слесарный, 400 гр, кованый, с прорезиненной фиберглассовой рукояткой "Алмаз" TDM	SQ1036-0102	400
	Молоток слесарный, 500 гр, кованый, с прорезиненной фиберглассовой рукояткой "Алмаз" TDM	SQ1036-0103	500
	Молоток слесарный, 600 гр, кованый, с прорезиненной фиберглассовой рукояткой "Алмаз" TDM	SQ1036-0104	600
	Молоток слесарный, 800 гр, кованый, с прорезиненной фиберглассовой рукояткой "Алмаз" TDM	SQ1036-0105	800

**Упаковка**

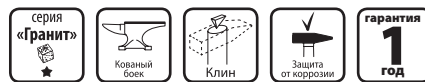
Артикул	Групповая упаковка		Транспортная упаковка				
	Количество, шт.	Масса, кг	Количество, шт.	Масса, кг	Габаритные размеры, мм		
					Длина	Ширина	Высота
SQ1036-0101	6	1,88	48	15	460	420	180
SQ1036-0102		3,25		13			
SQ1036-0103		3,75		15	460	330	
SQ1036-0104		4,0	340			230	
SQ1036-0105		5,33	18	16	550	490	140

**Габаритные размеры**



Артикул	Ширина (W), см	Высота (H), см
SQ1036-0101	10	30,5
SQ1036-0102	11	31
SQ1036-0103	11,5	32
SQ1036-0104	12	33,5
SQ1036-0105	12,5	

## МОЛОТКИ СЛЕСАРНЫЕ СЕРИИ «ГРАНИТ»

**Применение**

- Для строительных, слесарных и ремонтных работ.

**Материалы**

- Рукоятка – дерево.
- Боек – металл.

**Преимущества**

- Защита от коррозии.



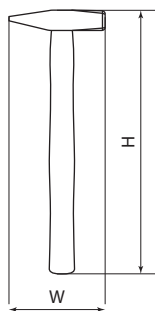
- Кованый боек.
- Клин.

**Ассортимент**

Изображение	Наименование	Артикул	Масса бойка, г
	<b>Молоток слесарный, 200 гр, кованый, с деревянной рукояткой "Гранит" TDM</b>	SQ1036-0201	200
	<b>Молоток слесарный, 400 гр, кованый, с деревянной рукояткой "Гранит" TDM</b>	SQ1036-0202	400
	<b>Молоток слесарный, 500 гр, кованый, с деревянной рукояткой "Гранит" TDM</b>	SQ1036-0203	500
	<b>Молоток слесарный, 600 гр, кованый, с деревянной рукояткой "Гранит" TDM</b>	SQ1036-0204	600
	<b>Молоток слесарный, 800 гр, кованый, с деревянной рукояткой "Гранит" TDM</b>	SQ1036-0205	800

**Упаковка**

Артикул	Групповая упаковка, шт.	Транспортная упаковка				
		Количество, шт.	Масса, кг	Габаритные размеры, мм		
				Длина	Ширина	Высота
SQ1036-0201	6	60	16	500	330	140
SQ1036-0202		24	13	360	250	170
SQ1036-0203			16	380		190
SQ1036-0204		18	15	410	270	220
SQ1036-0205		12	12	430	290	120

**Габаритные размеры**

Артикул	Ширина (W), см	Высота (H), см
SQ1036-0201	9	28
SQ1036-0202	10,5	30
SQ1036-0203	11,2	32
SQ1036-0204	11,4	33,5
SQ1036-0205	12,5	36

РУЛЕТКИ ИЗМЕРИТЕЛЬНЫЕ  
СЕРИЙ «АЛМАЗ», «РУБИН» И «ГРАНИТ»



**Назначение**

- Для измерения протяжённых линейных объектов и разметки отрезков, плоскостей, объёмных объектов.

**Применение**

- В быту: для установки мебели, декоративных элементов и т. д.
- В промышленности: для установки и монтажа конструкций, прокладки кабеленесущих систем и т. д.
- В строительстве: для измерения длин конструкций, разметки и т. д.

**Преимущества**



- В крючках рулеток серии «Рубин» и «Алмаз» предусмотрены магнит.
- В рулетках серии «Гранит» есть возможность чертить круглые отверстия при помощи прорези в крючке.



Резиновое покрытие корпуса препятствует выскальзыванию рулетки из рук и появлению поломок при падении (для рулеток серий «Рубин» и «Алмаз»).



Механизм автоматической блокировки сматывания надёжно фиксирует выдвинутое измерительное полотно. Смотывание происходит после нажатия одной из кнопок, расположенных на корпусе сверху и снизу (для рулеток серии «Алмаз»).

- Рулетки оснащены удобной клипсой и ремешком на руку.
- Пружина из высококачественной стали обеспечивает надёжность и продолжительный срок службы.
- Полимерное покрытие ленты придает ей прочность и защищает от истирания шкалы.
- Яркий блистер с подвесом содержит информацию по применению и основные характеристики, на блистер нанесен штрихкод EAN-13.

**Ассортимент**

Изображение	Наименование	Артикул	Длина полотна, м	Ширина полотна, мм	Тип крюка	Покрытие корпуса
	Рулетка, длина 3 м, стальная лента, ширина 16 мм, пластиковый корпус, "Гранит" TDM	SQ1018-0101	3	16	с прорезью	пластиковое
	Рулетка, длина 5 м, стальная лента, ширина 19 мм, пластиковый корпус, "Гранит" TDM	SQ1018-0102	5	19		
	Рулетка, длина 7.5 м, стальная лента, ширина 25 мм, пластиковый корпус, "Гранит" TDM	SQ1018-0103	7,5	25		
	Рулетка, длина 10 м, стальная лента, ширина 25 мм, пластиковый корпус, "Гранит" TDM	SQ1018-0104	10	25		
	Рулетка, длина 3 м, стальная лента, ширина 16 мм, прорезиненное покрытие, магнит, "Рубин" TDM	SQ1018-0105	3	16	с магнитами	прорезиненное
	Рулетка, длина 5 м, стальная лента, ширина 19 мм, прорезиненное покрытие, магнит, "Рубин" TDM	SQ1018-0106	5	19		
	Рулетка, длина 7.5 м, стальная лента, ширина 25 мм, прорезиненное покрытие, магнит, "Рубин" TDM	SQ1018-0107	7,5	25		
	Рулетка, длина 10 м, стальная лента, ширина 25 мм, прорезиненное покрытие, магнит, "Рубин" TDM	SQ1018-0108	10	25		

Изображение	Наименование	Артикул	Длина полотна, м	Ширина полотна, мм	Тип крюка	Покрытие корпуса
	Рулетка стальная 3 м х 16 мм, тройная фиксация, автостоп, обрезиненный корпус, магнит, "Алмаз" TDM	SQ1018-0109	3	16	с магнитами	прорезиненное
	Рулетка стальная 5 м х 19 мм, тройная фиксация, автостоп, обрезиненный корпус, магнит, "Алмаз" TDM	SQ1018-0110	5	19		
	Рулетка стальная 7,5 м х 25 мм, тройная фиксация, автостоп, обрезиненный корпус, магнит, "Алмаз" TDM	SQ1018-0111	7,5	25		
	Рулетка стальная 10 м х 25 мм, тройная фиксация, автостоп, обрезиненный корпус, магнит, "Алмаз" TDM	SQ1018-0112	10			

### Упаковка

Артикул	Групповая упаковка		Транспортная упаковка				
	Количество, шт.	Масса, кг	Количество, шт.	Масса, кг	Габаритные размеры, мм		
					Длина	Ширина	Высота
SQ1018-0101	12	1,4	120	15	560	355	225
SQ1018-0102		2,08	72	13,5	355	340	
SQ1018-0103	6	2	48	15	460	275	195
SQ1018-0104		2,7	36		345		
SQ1018-0105	12	1,4	120	14	620	350	235
SQ1018-0106		2,2	72		375		
SQ1018-0107	6	2	48	15	505	315	195
SQ1018-0108		2,7	36		375		
SQ1018-0109	12	1,87	72	12,5	700	165	335
SQ1018-0110		2,74	60	15	615	170	350
SQ1018-0111	6	2,4	30	13,2	635	200	215
SQ1018-0112		2,76		15			

РУЛЕТКИ ЛАЗЕРНЫЕ СЕРИИ «АЛМАЗ»



**Назначение**

- Для измерения расстояний с помощью лазерного луча.
- Позволяют рассчитывать площадь и объем, определять минимальное расстояние по нескольким измерениям, высчитывать недостающую величину, основываясь на теореме Пифагора.

**Применение**

Строительство, геодезия, прокладка коммуникаций и пр.

**Преимущества**



- Компактные размеры и удобство использования.
- Возможность расчета площади и объема, недостающей величины по теореме Пифагора.

**Ассортимент**

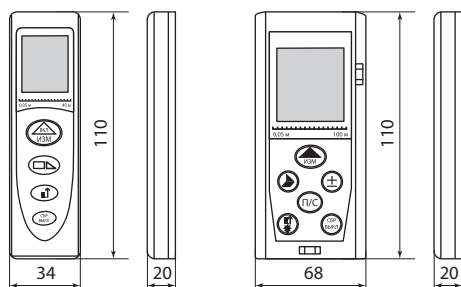
Изображение	Наименование	Артикул	Точность, мм	Предел измерения, м	Степень защиты
	<b>Лазерная рулетка ЛР-40, дальность 40 м, точность 2 мм, подсветка, IP54, 2xAAA, "Алмаз" TDM*</b>	SQ1018-0201	±2	40	IP54
	<b>Лазерная рулетка ЛР-60, дальность 60 м, точность 2 мм, подсветка, IP54, 2xAAA, "Алмаз" TDM*</b>	SQ1018-0202		60	
	<b>Лазерная рулетка ЛР-100, дальность 100 м, точность 2 мм, подсветка, IP54, 2xAAA, "Алмаз" TDM*</b>	SQ1018-0203		100	

\*Элементы питания в комплект не входят

**Упаковка**

Артикул	Транспортная упаковка				
	Количество, шт.	Масса, кг	Габаритные размеры, мм		
			Длина	Ширина	Высота
SQ1018-0201	50	6,6	390	295	225
SQ1018-0202					
SQ1018-0203					

**Габаритные размеры (мм)**



SQ1018-0201  
SQ1018-0202

SQ1018-0203

УРОВНИ СТРОИТЕЛЬНЫЕ СЕРИИ «АЛМАЗ»  
(ВАТЕРПАСЫ)



**Назначение**

- Для построения плоскостей под углами 90°, 45°, 0° к горизонтали и проверки угла наклона различных поверхностей.

**Применение**

- В быту: для установки мебели, декоративных элементов и т. д.
- В промышленности: для установки и монтажа конструкций, прокладки кабеленесущих систем, сварки металлических конструкций и т. д.
- В строительстве: для укладки элементов конструкций, разметки и т. д.

**Материалы**

- Корпус – алюминиевый профиль.
- «Глазки», заглушки – ПВХ.
- Основание – магнитный материал.

**Преимущества**



- Ребра жесткости обеспечивают защиту от деформации.
- Магнитное основание облегчает монтаж металлических конструкций.



Ручки для удобного использования (уровни длиной 60, 80 и 100 см).

- Три «глазка», расположенные под углами: 90°, 45°, 0°.
- Автоматическая калибровка уровней на заводе.

**Ассортимент**

Изображение	Наименование	Артикул	Магнитное основание	Наличие ручек	Количество «глазков»
	Уровень (ватерпас) 40 см, 3 глазка, алюминиевый, с магнитом, усиленный, серия "Алмаз" TDM	SQ1022-0101	да	нет	3
	Уровень (ватерпас) 60 см, 3 глазка, алюминиевый, усиленный, с магнитом, серия "Алмаз" TDM	SQ1022-0102		да	
	Уровень (ватерпас) 80 см, 3 глазка, алюминиевый, усиленный, с магнитом, серия "Алмаз" TDM	SQ1022-0103		да	
	Уровень (ватерпас) 100 см, 3 глазка, алюминиевый, усиленный, с магнитом, серия "Алмаз" TDM	SQ1022-0104			

**Упаковка**

Артикул	Транспортная упаковка				
	Количество, шт.	Масса, кг	Габаритные размеры, мм		
			Длина	Ширина	Высота
SQ1022-0101	50	13,5	420	240	320
SQ1022-0102	36	15,0	630	330	210
SQ1022-0103	30	14,6	820	265	200
SQ1022-0104	20	12	1020		140



## ДРЕЛИ-ШУРУПОВЕРТЫ АККУМУЛЯТОРНЫЕ СЕРИИ «ГРАНИТ»



### Назначение



Универсальное устройство для закручивания и откручивания шурупов, саморезов, винтов и других видов крепежных изделий, а также для сверления отверстий в материалах во время проведения строительных, отделочных, столярно-слесарных работ.

### Применение

- В быту: для сборки мебели или других легких конструкций.
- В строительстве: для работы с крепежом во время монтажа подвесных, потолочных, перегородочных конструкций и т. д.

### Материалы

- Корпус – ударопрочный негорючий пластик;
- Планетарный редуктор – элементы всех передач выполнены из стали.

### Технические характеристики

Наименование параметра	Значение		
	ДША-12-Л1	ДША-12-ЛК1	ДША-14-ЛК1
Номинальное напряжение (для зарядного устройства), В	220-230		
Допустимая частота переменного тока, Гц	50		
Тип аккумуляторной батареи	Li-Ion		
Количество аккумуляторов в комплекте, штуки	1	2	
Емкость аккумуляторной батареи, А·ч	1,3		
Время зарядки аккумуляторной батареи, ч	1-1,5		
Регулировка момента закручивания, ступени	19		
Быстрозажимной патрон	есть		
Количество режимов работы (скоростей)	2		
Плавная регулировка оборотов	есть		
Функция переключения направления вращения	есть		
Подсветка рабочей зоны	есть		
Напряжение аккумуляторной батареи, В	12	14,4	
Крутящие моменты (2 режима), Н·м	14 (22)	14 (26)	
Рабочий диаметр патрона min - max, мм	0,8 - 10,0	0,8 - 10,0	
Мах диаметр сверления металл/дерево, мм	10,0 / 20,0	10,0 / 20,0	
Частота вращения (2 режима), об/мин	350 / 1350	400 / 1400	
Рабочая масса изделия, кг	1,05	1,15	
Упаковка	кейс		



### Конструкция

- Корпус изделия хорошо сбалансирован.
- Удобная форма рукоятки.
- Аккумуляторный блок салазочного типа с доступным гнездом подзарядки.

### Преимущества

- Быстрозажимной патрон для оснастки диаметром от 0,8 до 10 мм.
- Li-Ion аккумуляторы без «эффекта памяти» с длительным сроком службы.
- Импульсное зарядное устройство быстро заряжает аккумулятор.
- Подсветка рабочей зоны для работ в местах с недостаточной освещенностью.
- 19 ступеней ограничения крутящего момента.




### Комплектация

- Пластиковый кейс.
- Дрель-шуруповерт.
- Дополнительный аккумулятор (для моделей SQ1030-0202, SQ1030-0203).
- Паспорт.

**ВНИМАНИЕ!** Аккумуляторы нуждаются в специальной утилизации.



**Ассортимент**

Изображение	Наименование	Артикул
	Дрель-шурупверт акк. ДША-12-Л1 12 В, 1,3 А·ч Li-Ion, 22 Нм, 0-1350 об/мин, кейс, "Гранит" TDM	SQ1030-0201
	Дрель-шурупверт акк. ДША-12-ЛК1 12 В, 1,3 А·ч Li-Ion 2 шт, 22 Нм, 0-1350 об/мин, кейс, "Гранит" TDM	SQ1030-0202
	Дрель-шурупверт акк. ДША-14-ЛК1 14 В, 1,3 А·ч Li-Ion 2 шт, 26 Нм, 0-1400 об/мин, кейс, "Гранит" TDM	SQ1030-0203
	Аккумулятор для дрелей-шурупвертов ДША-12-Л1(ЛК1) 12 В, 1,3 А·ч Li-Ion, "Гранит" TDM	SQ1030-0212
	Аккумулятор для дрелей-шурупвертов ДША-14-ЛК1 14 В, 1,3 А·ч Li-Ion, "Гранит" TDM	SQ1030-0213

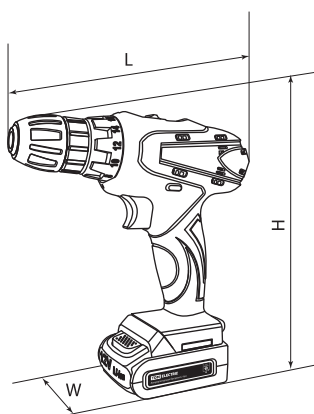
**Упаковка**

Артикул	Индивидуальная упаковка				Транспортная упаковка				
	Масса, кг	Габаритные размеры, мм			Количество, шт.	Масса, кг	Габаритные размеры, мм		
		Длина	Ширина	Высота			Длина	Ширина	Высота
SQ1030-0201	1,81	272	95	238	6	12,51	580	280	260
SQ1030-0202	2,025					13,8			
SQ1030-0203	2,225					15			
SQ1030-0212	0,255	65	90	50	44	12,2	190	725	110
SQ1030-0213	0,33		95	67		32			

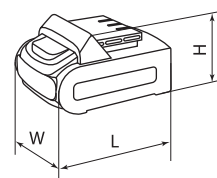
**Аксессуары**

Наименование	Артикул	Страницы
Набор бит №1, 6 бит: SL, PH, PZ, удлинитель CR-V сталь, в пластиковом держателе, «Алмаз» TDM	SQ1019-0101	1150
Набор бит №2, 10 бит: PH2x10, сталь S2 в пластиковом держателе, «Алмаз» TDM	SQ1019-0102	
Набор бит №3, 17 бит: SL, PH, PZ, HEX, TORX, удлинитель, сталь CR-V, пластиковом держателе, «Алмаз» TDM	SQ1019-0103	
Набор бит №4, 66 бит: SL, PH, PZ, HEX, TORX, SQ, удлинитель, сталь CR-V, в пластиковом держателе, «Алмаз» TDM	SQ1019-0104	

**Габаритные размеры (мм)**



Артикул	Размеры, мм		
	L	H	W
SQ1030-0201	190	210	66
SQ1030-0202		210	
SQ1030-0203		230	



Артикул	Размеры, мм		
	W	L	H
SQ1030-0212	65	92	50
SQ1030-0213			67

ШУРУПОВЕРТЫ ЭЛЕКТРИЧЕСКИЕ СЕРИИ «РУБИН»



**Назначение**

- Универсальное устройство для работы по монтажу и демонтажу с питанием от сети 230 В.

**Применение**



Монтаж подвесного потолка, обустройство межкомнатных перегородок, установка навесных фасадных систем и сайдингов, сборка мебели, сверление отверстий и т. д.

**Материалы**

- Корпус – ПВХ.
- Шестерни редуктора – сталь.
- Двигатель – сталь, медь, компаунд.

**Конструкция**

- Муфта регулировки крутящего момента.
- Фиксатор включения.
- Длинный шнур с вилкой.
- Реверсивный переключатель.
- Быстрозажимной патрон.

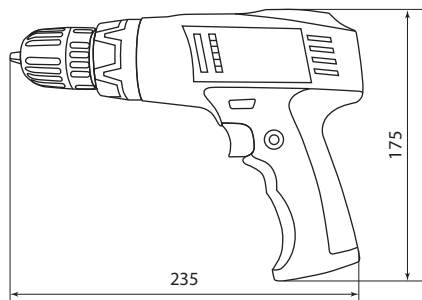
**Технические характеристики**

Наименование параметра	Значение
Мощность, Вт	280
Максимальный момент, Н*м	12,5
Число оборотов, об/мин	0-800
Максимальный диаметр съемного инструмента, мм	10
Длина шнура, м	5

**Преимущества**

- Быстрозажимной патрон для сменного инструмента с диаметром до 10 мм.
- Плавная регулировка скорости вращения.
- 19 ступеней для ограничения крутящего момента.
- Реверс для изменения направления вращения.
- Фиксатор выключателя для длительной работы.
- Небольшая масса изделия (1,2 кг).
- Длина сетевого шнура 5 метров.
- Длительная бесперебойная работа.

**Габаритные размеры (мм)**



**Ассортимент**

Изображение	Наименование	Артикул
	Шурупверт сетевой СШ-280, 280 Вт, 12,5 Нм, БЗП, шнур 5 м, "Рубин" TDM	SQ1030-0101

**Упаковка**

Артикул	Транспортная упаковка				
	Количество, шт.	Масса, кг	Габаритные размеры, мм		
			Длина	Ширина	Высота
SQ1030-0101	10	15,5	390	470	275

ДРЕЛИ ЭЛЕКТРИЧЕСКИЕ СЕРИИ «РУБИН»



серия «Рубин»	450 Вт	~230 В 50 Гц	0-3200 об/мин	ФИКСАТОР ВКЛЮЧЕНИЯ	РЕВЕРСИВНЫЙ ПЕРЕКЛЮЧАТЕЛЬ	БЫСТРОЗАЖИМНОЙ ПАТРОН
Ø0,8-10 мм	2 м	IP20	гарантия 1 год	EAC		

**Назначение**

Выполнение строительно-монтажных работ.

**Применение**

Сверление отверстий в различных материалах:

- Металл.
- Древесина.
- Пластик.
- Стекло.
- Керамика.

**Преимущества**



Фиксатор выключателя для длительной работы.

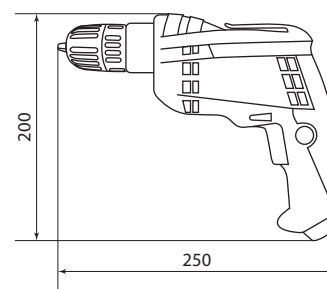
- Эргономичная компактная дрель.
- Плавная регулировка скорости вращения.

- Реверс для изменения направления сверления.
- Клипса для фиксации на поясе.
- Быстрозажимной патрон для сменного инструмента с диаметром до 10 мм.

**Комплектация**

- Инструмент.
- Угольные щетки (запасной набор).
- Руководство по эксплуатации. Паспорт.
- Цветная картонная коробка.

**Габаритные размеры (мм)**



**Технические характеристики**

Наименование параметра	Значение	
Номинальное напряжение сети, В	~230±10%	
Допустимая частота переменного тока, Гц	50	
Потребляемая мощность, Вт	450	
Диаметр зажимаемого сверла, мм	0,8-10	
Максимальный диаметр сверления, мм	металл	10
	дерево	20
Частота вращения шпинделя на холостом ходу, об/мин	0-3200	
Класс безопасности (ГОСТ Р МЭК 60745-1-2009)	II	

**Ассортимент**

Изображение	Наименование	Артикул
	Дрель ДЭ-450Б, мощ. 450 Вт, 0-3000 об/мин, БЗП, 0,8-10 мм, рев. рег. оборот, шнур 2 м, "Рубин" TDM	SQ1085-0101

**Упаковка**

Артикул	Транспортная упаковка				
	Количество, шт.	Масса, кг	Габаритные размеры, мм		
			Длина	Ширина	Высота
SQ1085-0101	10	15,5	365	260	440

## ДРЕЛИ ЭЛЕКТРИЧЕСКИЕ УДАРНЫЕ СЕРИИ «РУБИН»



### Назначение

- Выполнение строительно-монтажных работ.

### Применение

Сверление отверстий в различных материалах:

- Металл.
- Древесина.
- Пластик.
- Кирпич.
- Бетон.

### Преимущества



- Компактные размеры.
- Эргономичная прорезиненная рукоятка.
- Плавная регулировка скорости вращения.
- Фиксатор выключателя для длительной работы.

- Реверс для изменения направления вращения.
- Надежный цельнометаллический патрон зубчато-венцевого типа.
- Многопозиционная дополнительная рукоятка.
- Сетевой шнур 3 м.

### Комплектация

- Дрель.
- Дополнительная боковая рукоятка.
- Ограничитель глубины сверления.
- Ключ патрона.
- Угольные щетки (запасной набор).
- Руководство по эксплуатации. Паспорт.
- Цветная картонная коробка с индивидуальным штрихкодом EAN-13.

### Технические характеристики

Наименование	Параметр		
	ДУ-550	ДУ-710	ДУ-850
Модель	ДУ-550	ДУ-710	ДУ-850
Номинальное напряжение сети, В	~230±10%		
Допустимая частота переменного тока, Гц	50		
Потребляемая мощность, Вт	550	710	850
Диаметр зажимаемого сверла, мм	1,5-13		
Максимальный диаметр сверления, мм	металл	10	
	дерево	25	
	бетон	13	
Частота вращения шпинделя на холостом ходу, об/мин	0-3000		
Частота ударов при ударно-вращательном режиме, уд/мин	48 000		
Класс безопасности (ГОСТ Р МЭК 60745-1-2009)	II		

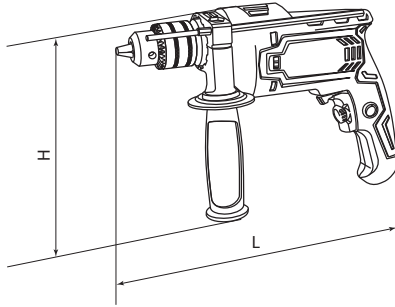
### Ассортимент

Изображение	Наименование	Артикул
	Дрель ДУ-550, удар., мощ. 550 Вт, 13мм, 0-3000 об/мин, 0-48000 уд/мин, шнур 3 м. "Рубин" TDM	SQ1086-0101
	Дрель ДУ-710, удар., мощ. 710 Вт, 13мм, 0-3000 об/мин, 0-48000 уд/мин, шнур 3 м. "Рубин" TDM	SQ1086-0102
	Дрель ДУ-850, удар., мощ. 850 Вт, 13мм, 0-3000 об/мин, 0-48000 уд/мин, шнур 3 м. "Рубин" TDM	SQ1086-0103

**Упаковка**

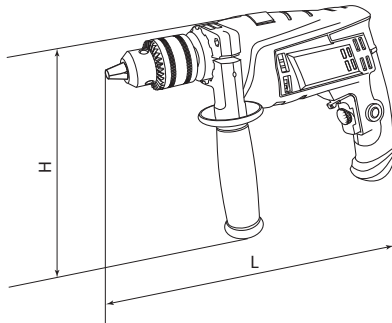
Артикул	Транспортная упаковка				
	Количество, шт.	Масса, кг	Габаритные размеры, мм		
			Длина	Ширина	Высота
SQ1086-0101	5	9,5	285	375	250
SQ1086-0102	4	9,2	295	310	265
SQ1086-0103					

**Габаритные размеры**



Артикул	Размеры, мм	
	L	H
SQ1086-0101	270	210
SQ1086-0102	280	220
SQ1086-0103		

SQ1086-0101



SQ1086-0102, SQ1086-0103

СВЕРЛА ПО МЕТАЛЛУ СЕРИИ «РУБИН»



**Назначение**



Сверление отверстий в бронзе, латуни, алюминии, стали, пластике.

**Материал**

- Сталь HSS.

**Преимущества**

- Форма спирали способствует быстрому удалению стружки.
- Точное центрирование позволяет выполнить ровное отверстие в намеченном месте.
- Быстрорежущая сталь HSS.

**Ассортимент**

Изображение	Наименование	Артикул	Диаметр сверла, мм
	Сверло по металлу, 3 мм, полир., HSS, класс точн. В, 118°, цилиндр. хв., блистер 1 шт, "Рубин" TDM	SQ1090-0103	3
	Сверло по металлу, 3,5 мм, полир., HSS, класс точн. В, 118°, цилиндр. хв., блистер 1 шт, "Рубин" TDM	SQ1090-0104	3,5
	Сверло по металлу, 4 мм, полир., HSS, класс точн. В, 118°, цилиндр. хв., блистер 1 шт, "Рубин" TDM	SQ1090-0105	4
	Сверло по металлу, 5 мм, полир., HSS, класс точн. В, 118°, цилиндр. хв., блистер 1 шт, "Рубин" TDM	SQ1090-0106	5
	Сверло по металлу, 6 мм, полир., HSS, класс точн. В, 118°, цилиндр. хв., блистер 1 шт, "Рубин" TDM	SQ1090-0107	6
	Сверло по металлу, 8 мм, полир., HSS, класс точн. В, 118°, цилиндр. хв., блистер 1 шт, "Рубин" TDM	SQ1090-0108	8
	Сверло по металлу, 10 мм, полир., HSS, класс точн. В, 118°, цилиндр. хв., блистер 1 шт, "Рубин" TDM	SQ1090-0109	10

**Упаковка**

Артикул	Групповая упаковка		Транспортная упаковка				
	Количество, шт.	Масса, кг	Количество, шт.	Масса, кг	Габаритные размеры, мм		
					Длина	Ширина	Высота
SQ1090-0103	50	0,75	400	7	400	380	190
SQ1090-0104							
SQ1090-0105		1		9			
SQ1090-0106							
SQ1090-0107		1,13		10			
SQ1090-0108	25	0,8	250	9	370	370	240
SQ1090-0109		1,75	200	15	380	300	

СВЕРЛА ПО БЕТОНУ СЕРИИ «РУБИН»



Назначение



Сменный режущий инструмент для сверления отверстий в бетоне, кирпиче, камне.

Материалы

- Сталь Ст40
- Победитовый наконечник YG8C.

Преимущества

- Твердосплавный победитовый наконечник.
- Точное центрирование позволяет выполнить ровное отверстие в намеченном месте.

Ассортимент

Изображение	Наименование	Артикул	Диаметр сверла, мм
	Сверло по бетону, ударное, 4x74 мм, победит. након. цилиндр. хвост, блистер 1 шт, "Рубин" TDM	SQ1092-0101	4
	Сверло по бетону, ударное, 5x84 мм, победит. након. цилиндр. хвост, блистер 1 шт, "Рубин" TDM	SQ1092-0102	5
	Сверло по бетону, ударное, 6x98 мм, победит. након. цилиндр. хвост, блистер 1 шт, "Рубин" TDM	SQ1092-0103	6
	Сверло по бетону, ударное, 8x118 мм, победит. након. цилиндр. хвост, блистер 1 шт, "Рубин" TDM	SQ1092-0104	8
	Сверло по бетону, ударное, 10x118 мм, победит. након. цилиндр. хвост, блистер 1 шт, "Рубин" TDM	SQ1092-0105	10

Упаковка

Артикул	Групповая упаковка		Транспортная упаковка				
	Количество, шт.	Масса, кг	Количество, шт.	Масса, кг	Габаритные размеры, мм		
					Длина	Ширина	Высота
SQ1092-0101	50	1	400	9	400	380	190
SQ1092-0102		1,13		10			
SQ1092-0103		0,8		9			
SQ1092-0104	25	0,8	250	9	370	370	240
SQ1092-0105		1,75	200	15	380	300	

СВЕРЛА ПО СТЕКЛУ И КЕРАМИКЕ СЕРИИ «РУБИН»



**Назначение**



Сверление отверстий в стекле и керамической плитке.

**Материалы**

- Сталь Ст40.
- Твердосплавный наконечник YG6X.

**Преимущества**

- Твердосплавный наконечник.
- Точное центрирование позволяет выполнить ровное отверстие в намеченном месте.

**Ассортимент**

Изображение	Наименование	Артикул	Диаметр сверла, мм
	Сверло по стеклу и керамике 6×75 мм, 2 реж., лезвия, цилиндр. хв., блистер 1 шт, "Рубин" TDM	SQ1091-0101	6
	Сверло по стеклу и керамике 8×80 мм, 2 реж., лезвия, цилиндр. хв., блистер 1 шт, "Рубин" TDM	SQ1091-0102	8

**Упаковка**

Артикул	Групповая упаковка		Транспортная упаковка				
	Количество, шт.	Масса, кг	Количество, шт.	Масса, кг	Габаритные размеры, мм		
					Длина	Ширина	Высота
SQ1091-0101	50	1,13	400	10	440	380	190
SQ1091-0102	25	0,8	250	9	370	340	270



НАБОРЫ СВЕРЛ СЕРИИ «РУБИН»



серия «Рубин» ★★	<b>60</b> HRC	HSS надежная сталь	<b>B</b> класс точности	для наборов сверл по металлу
серия «Рубин» ★★	<b>46-48</b> HRC	<b>40</b> Сталь	центрирующий наконечник	для наборов сверл по дереву

Назначение



Сменный режущий инструмент для сверления отверстий.

Материалы

- Сверла – сталь HSS (для наборов сверл по металлу), сталь Ст40 (для наборов сверл по дереву).
- Держатель – пластик.

Преимущества

- Форма спирали способствует быстрому удалению стружки.
- Точное центрирование позволяет выполнить ровное отверстие в намеченном месте.
- По два набора сверл для конкретного материала: маленький и большой.

Применение

- Для артикулов SQ1093-0101 и SQ1093-0102 – сверление отверстий в бронзе, латуни, алюминии, стали, пластике.
- Для артикулов SQ1093-0201 и SQ1093-0202 – сверление отверстий в дереве и пластике.

Ассортимент

Изображение	Наименование	Артикул	Количество сверл в наборе, шт.	Диаметр сверл, входящих в набор, мм
	Набор сверл по металлу, 8 шт. (3-4-5-6-7-8-9-10) мм, полир., HSS, ц. хв., пласт. уп., "Рубин" TDM	SQ1093-0101	8	3 4 5 6 7 8 9 10
	Набор сверл по металлу, 19 шт. (1-10) мм, шаг 0,5 мм, полир., HSS, ц. хв., пласт. уп., "Рубин" TDM	SQ1093-0102	19	1 4,5 8 1,5 5 8,5 2 5,5 9 2,5 6 9,5 3 6,5 10 3,5 7 4 7,5
	Набор сверл по дереву, 5 шт. (4-5-6-8-10) мм, полир., HSS, пласт. уп., "Рубин" TDM	SQ1093-0201	5	4 5 6 8 10
	Набор сверл по дереву, 8 шт. (3-4-5-6-7-8-9-10) мм, полир., HSS, пласт. уп., "Рубин" TDM	SQ1093-0202	8	3 4 5 6 7 8 10

Упаковка

Артикул	Групповая упаковка		Транспортная упаковка				
	Количество, шт.	Масса, кг	Количество, шт.	Масса, кг	Габаритные размеры, мм		
					Длина	Ширина	Высота
SQ1093-0101	15	3,5	60	15	450	350	240
SQ1093-0102	10	4,3	30	14			
SQ1093-0201	25	3,25	100	15			
SQ1093-0202	15	3,5	60	15	400	250	180

ПЕРФОРАТОРЫ ЭЛЕКТРИЧЕСКИЕ SDS-Plus  
СЕРИЙ «РУБИН» И «АЛМАЗ»



EAC

**Назначение**

- Выполнение строительно-монтажных работ.

**Применение**

- Бурение отверстий и долбление в бетоне, кирпиче, камне.
- Сверление отверстий в металле и древесине.

**Преимущества**

- Три режима работы:
  - Удар
  - Сверление
  - Сверление с ударом
- Функция поворота долота в необходимом для штробления положении.
- Пылезащитный колпачок патрона – эффективная защита инструмента от абразивной пыли.
- Реверс для изменения направления сверления.
- Предохранительная муфта – для прекращения вращения патрона при заклинивании бура, предотвращает поломку инструмента и защищает руки оператора.
- Блокировка кнопки включения – уменьшает утомляемость при продолжительных работах.



Прорезиненная рукоятка для удобства хвата и снижения вибрации.

- Сетевой шнур 2,6 м.
- Патрон SDS-Plus для установки широкого спектра оснастки и ее оперативной замены.





Для артикула SQ1087-0104 – вертикальное расположение двигателя, корпус редуктора из алюминиевого сплава – создает эффективный теплоотвод.

**Технические характеристики**

Наименование параметра	Значение		
Модель	П-680/22	П-850/26	П-1200/26
Номинальное напряжение сети, В	~230±10%		
Допустимая частота переменного тока, Гц	50		
Потребляемая мощность, Вт	680	850	1200
Потребляемый ток, А	3,1	3,9	5,5
Энергия удара, Дж	2	3	4,5
Тип патрона	SDS-Plus		
Максимальный диаметр сверления, мм	металл	13	13
	дерево	28	30
	бетон	22	26
Частота вращения шпинделя на холостом ходу, об/мин	0-1100	1150	1000
Частота ударов при ударно-вращательном режиме, уд/мин	0-5100	0-5300	0-4600
Класс безопасности (ГОСТ Р МЭК 60745-1-2009)	II		
Длина кабеля электропитания, м	2,6		

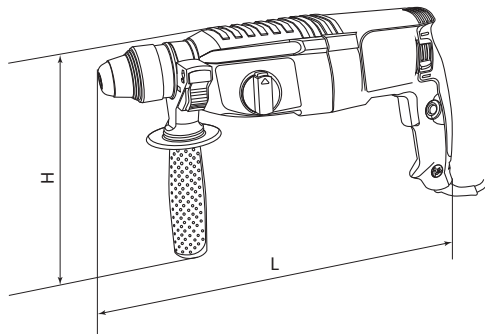
**Ассортимент**

Изображение	Наименование	Артикул
	Перфоратор П-680/22, 680 Вт, 0-1100 об/мин, 0-5100 уд/мин, 2 Дж, патрон SDS-Plus, кейс, "Рубин" TDM	SQ1087-0102
	Перфоратор П-850/26, 850 Вт, 0-1150 об/мин, 0-5300 уд/мин, 3 Дж, патрон SDS-Plus, кейс, "Рубин" TDM	SQ1087-0103
	Перфоратор П-1200/26 В, 1200 Вт, 0-1000 об/мин, 0-4600 уд/мин, 4.5 Дж, SDS-Plus, кейс "Алмаз" TDM	SQ1087-0104

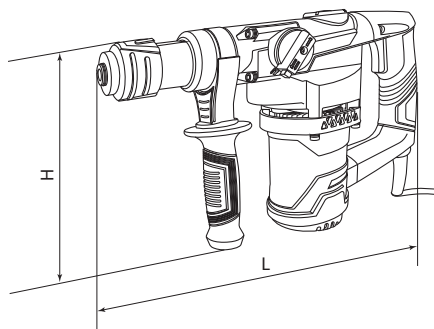
**Упаковка**

Артикул	Транспортная упаковка				
	Количество, шт.	Масса, кг	Габаритные размеры, мм		
			Длина	Ширина	Высота
SQ1087-0102	5	13	610	285	440
SQ1087-0103		14,3			
SQ1087-0104	2	12	400	345	240

**Габаритные размеры**



SQ1087-0102, SQ1087-0103



SQ1087-0104

Артикул	Размеры, мм	
	L	H
SQ1087-0102	370	195
SQ1087-0103	400	215
SQ1087-0104	380	250

БУРЫ ПО БЕТОНУ SDS-Plus СЕРИИ «РУБИН»



**Назначение**

- Сменный инструмент для бурения. Используется в перфораторах с комбинированным патроном типа SDS-Plus.

**Применение**

- Бурение таких материалов как кирпич, бетон, камень.

**Материалы**

- Сталь.
- Наконечник бура – карбид вольфрама.

**Преимущества**

- Твердосплавный наконечник.
- Твердость по HRC – от 62 до 65.

**Ассортимент**

Изображение	Наименование	Артикул	Диаметр, мм	Длина, мм	Длина рабочей части, мм
	Бур по бетону, 6x110x50 мм, SDS-Plus, 2 резца, пластиковый держатель, 1 шт, "Рубин" TDM	SQ1094-0101	6	110	50
	Бур по бетону, 6x160x100 мм, SDS-Plus, 2 резца, пластиковый держатель, 1 шт, "Рубин" TDM	SQ1094-0102		160	100
	Бур по бетону, 6x210x150 мм, SDS-Plus, 2 резца, пластиковый держатель, 1 шт, "Рубин" TDM	SQ1094-0103		210	150
	Бур по бетону, 8x110x50 мм, SDS-Plus, 2 резца, пластиковый держатель, 1 шт, "Рубин" TDM	SQ1094-0104	8	110	50
	Бур по бетону, 8x160x100 мм, SDS-Plus, 2 резца, пластиковый держатель, 1 шт, "Рубин" TDM	SQ1094-0105		160	100
	Бур по бетону, 8x210x100 мм, SDS-Plus, 2 резца, пластиковый держатель, 1 шт, "Рубин" TDM	SQ1094-0106		210	
	Бур по бетону, 10x160x100 мм, SDS-Plus, 2 резца, пластиковый держатель, 1 шт, "Рубин" TDM	SQ1094-0107	10	160	150
	Бур по бетону, 10x210x150 мм, SDS-Plus, 2 резца, пластиковый держатель, 1 шт, "Рубин" TDM	SQ1094-0108		210	
	Бур по бетону, 12x160x100 мм, SDS-Plus, 2 резца, пластиковый держатель, 1 шт, "Рубин" TDM	SQ1094-0109	12	160	100
	Бур по бетону, 12x210x150 мм, SDS-Plus, 2 резца, пластиковый держатель, 1 шт, "Рубин" TDM	SQ1094-0110		210	150

**Упаковка**

Артикул	Групповая упаковка		Транспортная упаковка						
	Количество, шт.	Масса, кг	Количество, шт.	Масса, кг	Габаритные размеры, мм				
					Длина	Ширина	Высота		
SQ1094-0101	50	2	200	9	420	220	220		
SQ1094-0102		2,25		10					
SQ1094-0103		2,63		11,5					
SQ1094-0104		2,25		10					
SQ1094-0105		2,88		12,5					
SQ1094-0106		3,5		15					
SQ1094-0107		3,5		15					
SQ1094-0108		4,5		10				320	220
SQ1094-0109		4		9				270	
SQ1094-0110		5		11				320	

**КОРОНКИ УДАРНЫЕ ПО БЕТОНУ СЕРИИ «ГРАНИТ»  
ЗУБИЛА SDS PLUS СЕРИИ «ГРАНИТ»**



**Назначение**

- Сменный режущий инструмент для бурения отверстий.

**Применение**

- Бурение и штрабление отверстий в бетоне и кирпиче.

**Материалы**

- Углеродистая сталь
- Резцы – сплав BK8.

**Ассортимент коронок ударных**

Изображение	Наименование	Артикул	Тип крепления хвостовика	Диаметр отверстия, мм	Количество резцов, шт.	Материал резцов	Твердость резцов, HRA	Глубина бурения, мм
	Коронка ударная по кирпичу и бетону, победит, SDS-plus, d 68 мм, M22, в сборе, "Гранит" TDM	SQ1031-0101	SDS-Plus	68	8	Твердый сплав BK8 (92% карбида вольфрама WC, 8% кобальта Co)	94	54
	Коронка ударная по кирпичу и бетону, победит, SDS-plus, d 75 мм, M22, в сборе, "Гранит" TDM	SQ1031-0102		75	9			
	Коронка ударная по кирпичу и бетону, победит, SDS-plus, d 80 мм, M22, в сборе, "Гранит" TDM	SQ1031-0103		80	10			

**Преимущества**



- Твердосплавные резцы.
- Точное центрирование позволяет выполнить ровное отверстие или штрабу в намеченном месте.

- Центрирующее сверло и хвостовик в комплекте (для коронок ударных).

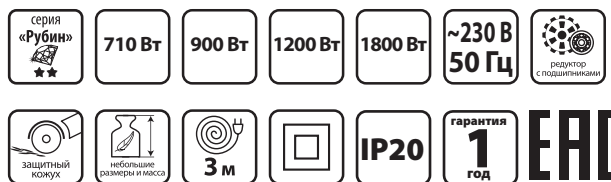
**Ассортимент зубил**

Изображение	Наименование	Артикул	Тип крепления хвостовика	Длина, мм	Ширина плоской части, мм	Толщина, мм
	Зубило плоское 20x250 мм, SDS-Plus, пластиковый держатель, 1 шт, "Гранит" TDM	SQ1095-0101	SDS plus	250	20	20
	Зубило пикообразное 14x250 мм, SDS-Plus, пластиковый держатель, 1 шт, "Гранит" TDM	SQ1095-0103			-	14

**Упаковка**

Артикул	Транспортная упаковка				
	Количество, шт.	Масса, кг	Габаритные размеры, мм		
			Длина	Ширина	Высота
SQ1031-0101	12	12	366	310	120
SQ1031-0102		13			
SQ1031-0103		14			
SQ1095-0101	48	13,68	360	270	90
SQ1095-0103					

УГЛОВЫЕ ШЛИФОВАЛЬНЫЕ МАШИНЫ СЕРИИ «РУБИН»



Назначение



Выполнение строительно-монтажных работ.

Применение

- Продольная, поперечная, косая резка металлических изделий: швеллеров, уголков, тавров, двутавров, труб, арматуры.
- Резка камня, кирпича.
- Обдирочные работы.
- Шлифовальные и полировочные работы.
- Сухая зачистка поверхностей.

Преимущества

- Эргономичная форма корпуса.
- Небольшая масса.
- Компактные размеры.
- Мягкая кнопка пуска.
- Надежный редуктор из алюминиевого сплава со стальными косозубыми шестернями.
- Подшипники вместо втулок.
- Двухпозиционное крепление дополнительной рукоятки.
- Повторная рукоятка, плавный пуск (для арт. SQ1080-0107).

Комплектация

- Угловая шлифовальная машина УШМ – 1 шт.
- Защитный кожух – 1 шт.
- Фланец зажимной – 1 шт.
- Стопорные гайки – 2 шт.
- Угольные щетки (запасной комплект) – 1 шт.
- Рукоятка боковая – 1 шт.
- Фланцевый ключ – 1 шт.
- Руководство по эксплуатации. Паспорт – 1 шт.
- Цветная картонная коробка – 1 шт.

Технические характеристики

Наименование параметра	Значение			
	УШМ 710	УШМ 900	УШМ 1200	УШМ 1800
Номинальное напряжение, В	~230±10%			
Допустимая частота переменного тока, Гц	50			
Мощность, Вт	710	900	1200	1800
Потребляемый ток, А	3,2	4,09	5,04	8,1
Максимальный диаметр рабочего диска, мм	125			230
Диаметр посадочного отверстия рабочего инструмента, d, мм	22,2			
Число оборотов на холостом ходу, об/мин	11 000			6 500
Диаметр резьбы на шпинделе	M14			
Длина кабеля электропитания, м	3			
Эквивалентный уровень звукового давления, (LPA); дБ (А)	78	87	95	
Эквивалентный уровень звуковой мощности, (LWA); дБ (А)	85	98	103	
Масса, кг	1,9	2,1	2,5	4,25
Степень защиты по МЭК 60529	IP20			

Ассортимент

Изображение	Наименование	Артикул	Мощность, Вт
	Угловая шлифмашина УШМ 710/125, мощ. 710 Вт, диск 125 мм, 11000 об/мин, шнур 3 м, "Рубин" TDM	SQ1080-0104	710

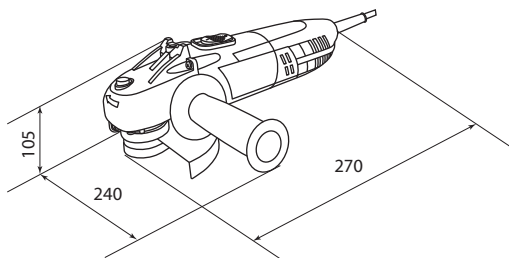


Изображение	Наименование	Артикул	Мощность, Вт
	Угловая шлифмашина УШМ 900/125, мощ. 900 Вт, диск 125 мм, 11000 об/мин, шнур 3 м, "Рубин" TDM	SQ1080-0105	900
	Угловая шлифмашина УШМ 1200/125, мощ. 1200 Вт, диск 125 мм, 11000 об/мин, шнур 3 м, "Рубин" TDM	SQ1080-0106	1200
	Угловая шлифмашина УШМ 1800/230, мощ. 1800 Вт, диск 230 мм, 6500 об/мин, шнур 3 м, "Рубин" TDM	SQ1080-0107	1800

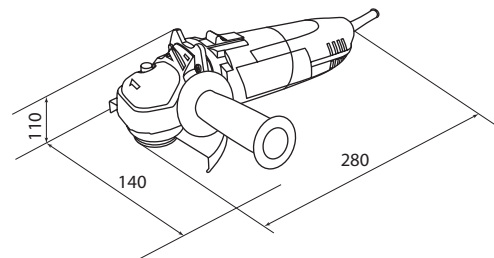
**Упаковка**

Артикул	Транспортная упаковка				
	Количество, шт.	Масса, кг	Габаритные размеры, мм		
			Длина	Ширина	Высота
SQ1080-0104	4	8,6	290	330	250
SQ1080-0105		9,6		325	270
SQ1080-0106		11,55	285	440	265
SQ1080-0107		9,5	275	490	185

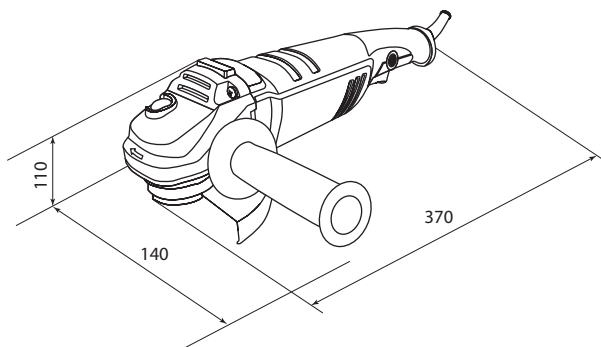
**Габаритные размеры (мм)**



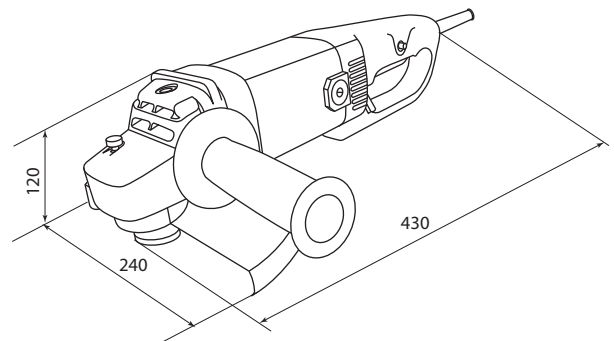
SQ1080-0104



SQ1080-0105



SQ1080-0106



SQ1080-0107

ДИСКИ ОТРЕЗНЫЕ ПО МЕТАЛЛУ СЕРИИ «РУБИН»



**Назначение**

- Резка металлических изделий, таких как арматура, профильные трубы, стальные уголки, швеллер, тавр, листовая сталь.

**Применение**

- Сменный режущий инструмент для электрических угловых шлифовальных машин применяется при строительном-монтажных работах, на производстве и в быту.

**Преимущества**

- Прочная бакелитовая основа.
- Высокая режущая скорость.

**Ассортимент**

Изображение	Наименование	Артикул	Диаметр, мм	Толщина, мм
	Диск отрезной по металлу, 115x1,2x22,2, тип 41, A46TBF, серия "Рубин", TDM	SQ1070-0103	115	1,2
	Диск отрезной по металлу, 115x1,6x22,2, тип 41, A46TBF, серия "Рубин", TDM	SQ1070-0104		1,6
	Диск отрезной по металлу, 115x2,5x22,2, тип 41, A36TBF, серия "Рубин", TDM	SQ1070-0105		2,5
	Диск отрезной по металлу, 125x1,0x22,2, тип 41, A46TBF, серия "Рубин", TDM	SQ1070-0106	125	1,0
	Диск отрезной по металлу, 125x1,2x22,2, тип 41, A46TBF, серия "Рубин", TDM	SQ1070-0107		1,2
	Диск отрезной по металлу, 125x1,6x22,2, тип 41, A46TBF, серия "Рубин", TDM	SQ1070-0108		1,6
	Диск отрезной по металлу, 125x2,5x22,2, тип 41, A36SBF, серия "Рубин", TDM	SQ1070-0109		
	Диск отрезной по металлу, 150x2,5x22,2, тип 41, A30SBF, серия "Рубин", TDM	SQ1070-0110	150	2,5
	Диск отрезной по металлу, 230x2,5x22,2, тип 41, A30SBF, серия "Рубин", TDM	SQ1070-0113	230	

**Упаковка**

Артикул	Групповая упаковка		Транспортная упаковка				
	Количество, шт.	Масса, кг	Количество, шт.	Масса, кг	Габаритные размеры, мм		
					Длина	Ширина	Высота
SQ1070-0103	25	0,656	400	11,5	260	260	170
SQ1070-0104		0,875					210
SQ1070-0105		1,36					160
SQ1070-0106		0,643	200	11,3	280	280	165
SQ1070-0107		0,775					170
SQ1070-0108		1,025					115
SQ1070-0109		1,612					160
SQ1070-0110		2,325	100	10,3	175	175	300
SQ1070-0113		5,95	50	12,9	255	255	165



ФЕНЫ ТЕХНИЧЕСКИЕ СЕРИИ «АЛМАЗ»



**Назначение**

Генерация потока горячего воздуха, который может быть использован для следующих видов работ:

- монтаж окантовок, термоусаживаемой изоляции методом горячей усадки.
- формовка изделий из пластмасс.
- размораживание труб.
- пайка и лужение металлических соединений, проводников.
- сушка и снятие лакокрасочного покрытия;
- склеивание с помощью нагрева, сушка клеевых соединений;
- сушка штукатурки, шпатлевки, изделий из гипса и аналогичных материалов;



**Материалы**

- Корпус – ПВХ.
- Сопло – теплостойкая сталь.
- Нагревательный элемент – керамика, нихром.
- Двигатель – сталь, медь, компаунд.

**Технические характеристики**

Наименование параметра		Значение	
Модель		ТФ-01	ТФ-02
Мощность, Вт		1800	2000
Режим работы	I	Объем расходуемого воздуха, л/мин	от +300 до +500
		Температура воздушного потока, °C	+50
	II	Объем расходуемого воздуха, л/мин	от +300 до +500
		Температура воздушного потока, °C	от +50 до +650
Напряжение сети, В		~230±10%	
Длина шнура, м		1,6	2

**Преимущества**



- Два режима интенсивности потока воздуха.
- Плавная регулировка температуры в широком диапазоне.
- Небольшая масса.
- Рукоятка из теплоизолирующего материала.
- Надежный нагревательный элемент.
- Двойная изоляция корпуса.
- Защита от перегрева.
- Насадки и скребок в комплекте.



ЖК-дисплей, показывающий температуру выходящего воздуха (для модели ТФ-02).

- Функция памяти последних настроек (для модели ТФ-02).
- Закрытая рукоятка для безопасной работы (для модели ТФ-02).

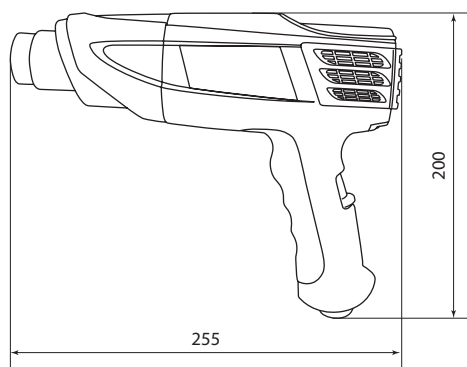
**Ассортимент**

Изображение	Наименование	Артикул	Тип регулировки
	Набор, технический фен ТФ-01 и 6 предметов, мощность 1800 Вт, 2 режима, t от 50 до 650 С, "Алмаз" TDM	SQ1029-0101	механическая
	Технический фен ТФ-02, 2000 Вт, 9 предм., ЖК экр., 2 реж., плавн. рег., 50-600 С, кейс, "Алмаз" TDM	SQ1029-0102	электронная

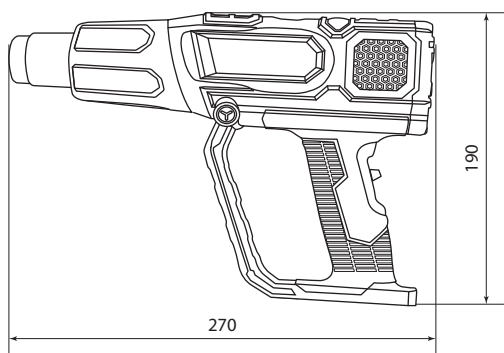
**Упаковка**

Артикул	Транспортная упаковка				
	Количество, шт.	Масса, кг	Габаритные размеры, мм		
			Длина	Ширина	Высота
SQ1029-0101	10	12	580	520	320
SQ1029-0102	5	10	495	310	290

**Габаритные размеры (мм)**



SQ1029-0101



SQ1029-0102

ЗАТОЧНЫЕ СТАНКИ СЕРИИ «РУБИН»



серия «Рубин»	150 Вт 350 Вт	~230 В 50 Гц	2950 об/мин	Прозрачные искрозащитные экраны	Регулируемые упоры	Пылезащитный выключатель
D=150 мм D=200 мм	2 м	IP20	гарантия 1 год	EAC		

Назначение



Заточные, обдирочные и шлифовочные работы.

Преимущества



- Надежный асинхронный двигатель.
- Два заточных круга различной зернистости.
- Пылезащитный выключатель.
- Прозрачные искрозащитные экраны.

Применение

- Заточка слесарного инструмента: резцов, сверел, лезвий ножей, зубил.
- Заточка садового инвентаря: топоров, лопат.
- Зачистка, снятие фасок и заусенцев, обдирка, а также другие работы, требующие обработку металла.

Технические характеристики

Наименование параметра	Значение	
Модель	ЗС-150	ЗС-350
Номинальное напряжение сети, В	~230±10%	
Допустимая частота переменного тока, Гц	50	
Потребляемая мощность, Вт	150	350
Частота вращения шпинделя на холостом ходу, об/мин	2950	
Диаметр заточного круга, мм	150	200
Ширина заточного круга, мм	16	20
Посадочный диаметр круга, мм	12,7	16
Класс безопасности (ГОСТ Р МЭК 60745-1-2009)	II	
Длина шнура, м	2	

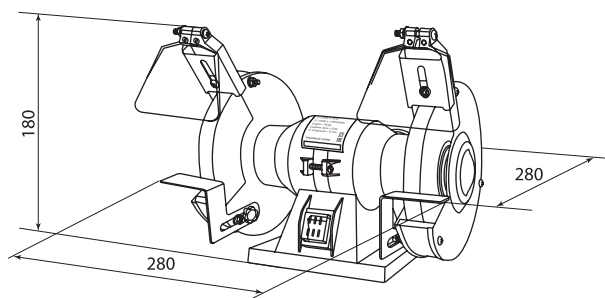
Ассортимент

Изображение	Наименование	Артикул	Мощность, Вт
	Заточной станок ЗС-150, 150 Вт, 2950 об/мин, круг 150 × 16 мм, посад. диам. 12,7 мм, "Рубин" TDM	SQ1088-0101	150
	Заточной станок ЗС-350, 350 Вт, 2950 об/мин, круг 200 × 20 мм, посад. диам. 16 мм, "Рубин" TDM	SQ1088-0102	350

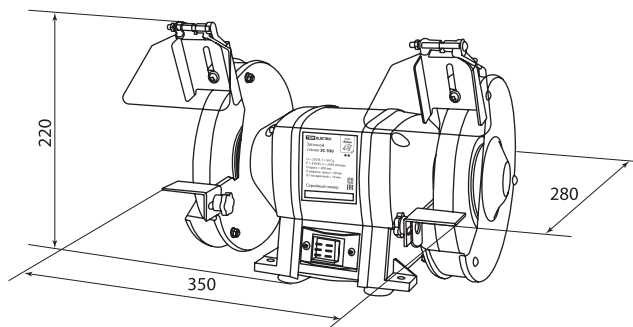
**Упаковка**

Артикул	Транспортная упаковка				
	Количество, шт.	Масса, кг	Габаритные размеры, мм		
			Длина	Ширина	Высота
SQ1088-0101	1	4,5	290	292,5	185
SQ1088-0102		9	360	240	280

**Габаритные размеры (мм)**



SQ1088-0101



SQ1088-0102

ЛОБЗИКИ ЭЛЕКТРИЧЕСКИЕ СЕРИИ «ГРАНИТ», «РУБИН», «АЛМАЗ»



**Назначение**

- Для распиливания различных материалов: древесины, металлов, гипсокартона, пластика.

**Применение**



В быту, строительстве, а также для распила под углом: продольного, поперечного, фигурного пиления, фигурного пиления заготовок из дерева, фанеры, ДСП, пластмассы и металла (при установке соответствующей пилки).

**Преимущества**



Прозрачный экран для защиты оператора при работе.



Кнопка фиксации выключателя повышает удобство при длительной работе.



Переходник подключения пылесоса для эффективного пылеотвода.



Регулируемая на угол  $\pm 45^\circ$  подошва с возможностью установки направляющего упора.

- Удобный эргономичный дизайн.
- Малые размеры и масса.
- Низкий уровень вибрации.

**Комплектация**

- Лобзик электрический – 1 шт.
- Пилка по дереву T111C – 1 шт.
- Ключ имбусовый HEX (3 мм) – 1 шт.
- Переходник для пылесоса – 1 шт.
- Мерная линейка – 1 шт.
- Угольные щетки (запасной комплект) – 1 шт.
- Руководство по эксплуатации. Паспорт – 1 шт.
- Цветная картонная коробка – 1 шт.

**Технические характеристики**

Наименование параметра	Значение		
	ЛЭ-450/55	ЛЭ-580/65	ЛЭ-710/85
Номинальное напряжение сети, В	230 $\pm$ 10%		
Допустимая частота переменного тока, Гц	50		
Потребляемая мощность, Вт	450	580	710
Тип патрона пилкодержателя	Т-образный		
Частота ходов пилки, ход/мин	0-3000		
Максимальная глубина пропила (дерево), мм	55	65	85
Максимальная глубина пропила (металл), мм	6	8	8
Количество ступеней маятникового хода	-	3+1	3+1
Защитный экран	есть		
Регулировка частоты хода штока (ступени)	-		6
Длина кабеля электропитания, м	3	3	3
Масса, кг	1,75	1,92	2,00
Степень защиты по МЭК 60529	IP20		

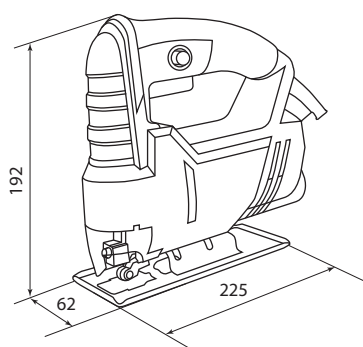
**Ассортимент**

Изображение	Наименование	Артикул	Мощность, Вт
	Лобзик электрический ЛЭ-450/55, мощ. 450 Вт, пропил 55 мм, 3000 ход/мин, шнур 3 м, "Гранит" TDM	SQ1089-0101	450
	Лобзик электрический ЛЭ-580/65, мощ. 580 Вт, пропил 65 мм, 3000 ход/мин, шнур 3 м, "Рубин" TDM	SQ1089-0102	580
	Лобзик электрический ЛЭ-710/85, мощ. 710 Вт, пропил 85 мм, 3000 ход/мин, шнур 3 м, "Алмаз" TDM	SQ1089-0103	710

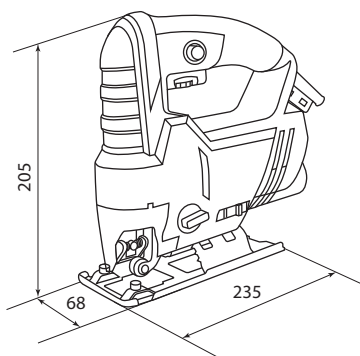
**Упаковка**

Артикул	Транспортная упаковка				
	Количество, шт.	Масса, кг	Габаритные размеры, мм		
			Длина	Ширина	Высота
SQ1089-0101	6	1,75	235	70	205
SQ1089-0102		1,92	255	80	215
SQ1089-0103		2,00	260		

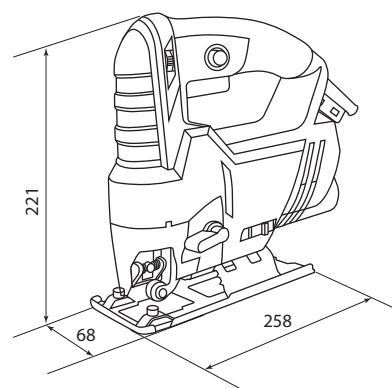
**Габаритные размеры (мм)**



SQ1089-0101



SQ1089-0102



SQ1089-0103



ПИЛКИ ДЛЯ ЭЛЕКТРОЛОБЗИКА СЕРИИ «РУБИН»



**Назначение**

- Сменный инструмент для распиливания различных материалов: древесины, металлов, гипсокартона, пластика. Используется в электролобзиках с Т-образным типом патрона.

**Применение**



- Применяются в качестве оснастки к электролобзику для продольного, поперечного, фигурного пиления, распила под углом.
- Возможность фигурного пиления заготовок из дерева, фанеры, ДСП, пластмассы и металла.
- Рекомендуем использовать с лобзиками электрическими серий «Гранит», «Рубин» и «Алмаз» ТМ TDM ELECTRIC, ассортимент представлен на стр. 1195.

**Материалы**

- Пилки по дереву – высокоуглеродистая сталь HCS, марка стали 65 Mn.
- Пилки по металлу – быстрорежущая сталь HSS, марка стали M2, 6542.

**Ассортимент**

Изображение	Наименование	Артикул	Толщина реза, мм	Длина рабочей части, мм	Назначение реза	Твердость стали, HRC
	Пилки для электролобзика по дереву, HCS, 50x1,4 мм, фигурный рез, T101AO, 2 шт, "Рубин", TDM	SQ1089-0201	1,5–15	50	фигурный рез	45-48
	Пилки для электролобзика по дереву, HCS, 75x2,5 мм, чистый рез, T101B, 2 шт, "Рубин", TDM	SQ1089-0202	3–30	75	чистый рез	45-48
	Пилки для электролобзика по дереву, HCS, 75x2,5 мм, чистый рез, T101BR, 2 шт, "Рубин", TDM	SQ1089-0203	3–30	75	чистый рез	45-48
	Пилки для электролобзика по дереву, HCS, 75x3 мм, быстрый рез, T111C, 2 шт, "Рубин", TDM	SQ1089-0204	4–50	75	быстрый рез	45-48
	Пилки для электролобзика по дереву, HCS, 90x3 мм, быстрый рез, T301CD, 2 шт, "Рубин", TDM	SQ1089-0205	10–65	90	быстрый рез	45-48
	Пилки для электролобзика по дереву, HCS, 75x4 мм, чистый рез, T101D, 2 шт, "Рубин", TDM	SQ1089-0206	10 - 50	75	чистый рез	45-48

**Конструкция**



Т-образный тип хвостовика.

Зубчатая кромка пилки для работы по дереву изготовлена из высокоуглеродистой стали HCS твёрдостью 45-48 HRC.  
Зубчатая кромка пилки для работы по металлу изготовлена из быстрорежущей стали HSS твёрдостью 61-65 HRC.

**Преимущества**

- Подходят для большинства типов электролобзиков (TDM, AEG, Metabo, Makita, Festool, Skill, B&D, DeWalt и другие).
- Твердосплавная напайка зубчатой кромки.



Изображение	Наименование	Артикул	Толщина реза, мм	Длина рабочей части, мм	Назначение реза	Твердость стали, HRC
	Пилки для электролобзика по дереву, HCS, 75x4 мм, криволинейный рез, T244D, 2 шт, "Рубин", TDM	SQ1089-0207	5 - 50	75	криволинейный рез	45-48
	Пилки для электролобзика по дереву, HCS, 110x4 мм, быстрый рез, T344D, 2 шт, "Рубин", TDM	SQ1089-0208	5 - 100	110	быстрый рез	45-48
	Пилки для электролобзика по металлу, HSS, 50x1,2 мм, прямой рез, T118A, 2 шт, "Рубин", TDM	SQ1089-0209	1 - 3	50	прямой рез	61-65
	Пилки для электролобзика по металлу, HSS, 51x1,2 мм, криволинейный рез, T218A, 2 шт, "Рубин", TDM	SQ1089-0210	1 - 3	51	криволинейный рез	61-65
	Пилки для электролобзика по металлу, HSS, 75x3 мм, быстрый рез, T127D, 2 шт, "Рубин", TDM	SQ1089-0211	трубы и профили (<30)	75	быстрый рез	61-65
	Набор пилкок для электролобзика по дереву: T101A0, T101B, T111C, T244D, по металлу: T118A, 5 шт, "Рубин", TDM	SQ1089-0212	-	-	-	45-48; 61-65

**Ассортимент**

Артикул	Групповая упаковка		Транспортная упаковка				
	Количество, шт.	Масса, кг	Количество, шт.	Масса, кг	Габаритные размеры, мм		
					Длина	Ширина	Высота
SQ1089-0201	100	1,25	500	7,2	425	218	195
SQ1089-0202		1,8		10			
SQ1089-0203		1,75		9,8			
SQ1089-0204		1,75		9,72			
SQ1089-0205		2,1	11,61	435	245	215	
SQ1089-0206		1,68	9,4	425	218	195	
SQ1089-0207		1,46	8,3				
SQ1089-0208		3	400	12,8	450	260	240
SQ1089-0209		0,9	500	8,02	425	218	195
SQ1089-0210		1,5	300	5,5	490	200	150
SQ1089-0211		1,66		6			
SQ1089-0212		3,4	400	14,72	795	195	167

ПАЙЛЬНИКИ И АКСЕССУАРЫ  
СЕРИЙ «АЛМАЗ» И «ГРАНИТ»



EAC

**Назначение**

- Для разогрева легкоплавкого припоя и нанесения его на спаиваемые поверхности.

**Применение**

- Пайка легкоплавкими припоями электронных элементов, проводников.

**Материалы**

Для паяльников серии «Гранит»:

- Корпус паяльника – ПВХ.
- Радиатор – сталь.
- Нагревательный элемент – слюдяной.

Для паяльников серии «Алмаз»:

- Корпус паяльника – ПВХ.
- Радиатор – сталь.
- Нагревательный элемент – керамический.

**Преимущества**

- Надежный нагревательный элемент.



Подставка под паяльник в комплекте (для артикулов: SQ1025-0201, SQ1025-0202, SQ1025-0501, SQ1025-0502, SQ1025-0503, SQ1025-0504, SQ1025-0505).

- Припой одновременно содержит олово и канифоль.
- Антистатический браслет обеспечивает защиту микроэлектроники во время пайки.

**Технические характеристики**

Наименование параметра	Значение				
Модель	ПЭ-40	ПЭ-60	ПЭК-42	ПЭК-84	ПЭК-105
Номинальное напряжение, В	~230±10%				
Допустимая частота переменного тока, Гц	50				
Мощность, Вт	40±5%	60±5%	42±5%	84±5%	105±5%
Потребляемый ток, А	0,18	0,26	0,2	0,37	0,46
Максимальная температура жала, °С	350		460–560		

**Ассортимент**

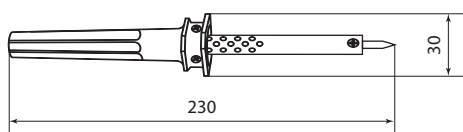
Изображение	Наименование	Артикул	Тип нагревательного элемента
	Паяльник электрический ПЭ-40 с жалом типа "конус", в комплекте подставка, 40 Вт, "Гранит" TDM	SQ1025-0201	слюдяной
	Паяльник электрический ПЭ-60 с жалом типа "конус", в комплекте подставка, 60 Вт, "Гранит" TDM	SQ1025-0202	
	Паяльник ПЭК-42, 42 Вт, 230В, керамический ТЭН, долговечное жало с заземл., прорезин. ручка, «Алмаз» TDM	SQ1025-0701	керамический
	Паяльник ПЭК-84, 84 Вт, 230В, керамический ТЭН, долговечное жало с заземл., прорезин. ручка, «Алмаз» TDM	SQ1025-0702	
	Паяльник ПЭК-105, 105 Вт, 230В, керамический ТЭН, долговечное жало с заземл., прорезин. ручка, «Алмаз» TDM	SQ1025-0703	

Изображение	Наименование	Артикул
	Подставка под паяльник ПЖ (жестяная) "Гранит" TDM	SQ1025-0203
	Подставка под паяльник ПС (спиральная), с губкой для очистки жала "Алмаз" TDM	SQ1025-0204
	Припой с канифолью и флюсом (60% Sn/40% Pb) в пластиковой трубке d1 мм 16 гр "Алмаз" TDM	SQ1025-0205
	Припой с канифолью и флюсом (60% Sn/40% Pb) в бобине d1 мм 100 гр "Алмаз" TDM	SQ1025-0206
	Припой с канифолью и флюсом (60% Sn/40% Pb) в бобине d1 мм 250 гр "Алмаз" TDM	SQ1025-0207
	Браслет антистатический проводной БАП-1 "Алмаз" TDM	SQ1025-0208

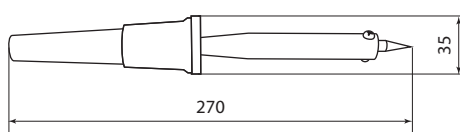
### Упаковка

Артикул	Групповая упаковка		Транспортная упаковка				
	Количество, шт.	Масса, кг	Количество, шт.	Масса, кг	Габаритные размеры, мм		
					Длина	Ширина	Высота
SQ1025-0201	10	1,03	100	11,3	760	300	310
SQ1025-0202		1,13					
SQ1025-0203	100	1,27	400	6,1	170	145	120
SQ1025-0204	-	-	50	10	480	290	300
SQ1025-0205	20	0,615	400	13,3	430	300	220
SQ1025-0206	10	1	100	11	270	210	160
SQ1025-0207		2,56	80	21,5	290		200
SQ1025-0208	-	-	100	5	440	220	260
SQ1025-0701	24	4	48	9	440	360	320
SQ1025-0702		4,5		10			
SQ1025-0703		5		11			

### Габаритные размеры (мм)



SQ1025-0201  
SQ1025-0202



SQ1025-0701  
SQ1025-0702  
SQ1025-0703

## ПАЙЛЬНИКИ СЕРИИ «РУБИН»



СДЕЛАНО В  
РОССИИ



EAC

### Назначение

- Для работы с низкотемпературными припоями и нанесения их на спаиваемые поверхности.

### Применение

- Пайка радиоэлектронных элементов и электрических схем.
- Лужение соединяемых частей проводников.
- Скрепление швов во время ремонта металлических изделий.

### Материалы

- Рукоятка – дерево.
- Радиатор – сталь.
- Нагревательный элемент – нихром, слюда.
- Жало паяльника – медь.

### Технические характеристики

Наименование параметра	Значение
Номинальное напряжение, В	~230±10%
Допустимая частота переменного тока, Гц	50
Мощность, Вт	25–250
Потребляемый ток, А	0,11–1,14
Максимальная температура жала, °С	350–400

### Преимущества


- Надежный нагревательный элемент.
- Удобная деревянная рукоятка
- Подставка под паяльник в комплекте.



- Жало паяльника – цельный медный пруток.

### Ассортимент

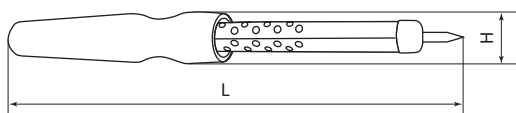
Изображение	Наименование	Артикул	Мощность, Вт	Потребляемый ток, А
	Паяльник ЭПЦН-25, деревянная ручка, мощность 25 Вт, 230 В, подставка в комплекте, "Рубин" TDM	SQ1025-0501	25	0,11
	Паяльник ЭПЦН-40, деревянная ручка, мощность 40 Вт, 230 В, подставка в комплекте, "Рубин" TDM	SQ1025-0502	40	0,18
	Паяльник ЭПЦН-65, деревянная ручка, мощность 65 Вт, 230 В, подставка в комплекте, "Рубин" TDM	SQ1025-0503	65	0,30
	Паяльник ЭПЦН-80, деревянная ручка, мощность 80 Вт, 230 В, подставка в комплекте, "Рубин" TDM	SQ1025-0504	80	0,36
	Паяльник ЭПЦН-100, деревянная ручка, мощность 100 Вт, 230 В, подставка в комплекте, "Рубин" TDM	SQ1025-0505	100	0,45
	Паяльник ЭПСН-150, "Топорик", деревянная ручка, мощность 150 Вт, 230 В, подставка, "Рубин" TDM	SQ1025-0506	150	0,68
	Паяльник ЭПСН-200, "Топорик", деревянная ручка, мощность 200 Вт, 230 В, подставка, "Рубин" TDM	SQ1025-0507	200	0,91
	Паяльник ЭПСН-250, "Топорик", деревянная ручка, мощность 250 Вт, 230 В, подставка, "Рубин" TDM	SQ1025-0508	250	1,14

Изображение	Наименование	Артикул	Мощность, Вт	Потребляемый ток, А
	Паяльник ЭПСН-25, деревянная ручка, мощность 25 Вт, 230 В, сменное жало, "Рубин" TDM	SQ1025-0511	25	0,11
	Паяльник ЭПСН-40, деревянная ручка, мощность 40 Вт, 230 В, сменное жало, "Рубин" TDM	SQ1025-0512	40	0,18
	Паяльник ЭПСН-65, деревянная ручка, мощность 65 Вт, 230 В, сменное жало, "Рубин" TDM	SQ1025-0513	65	0,30
	Паяльник ЭПСН-80, деревянная ручка, мощность 80 Вт, 230 В, сменное жало, "Рубин" TDM	SQ1025-0514	80	0,36
	Паяльник ЭПСН-100, деревянная ручка, мощность 100 Вт, 230 В, сменное жало, "Рубин" TDM	SQ1025-0515	100	0,45

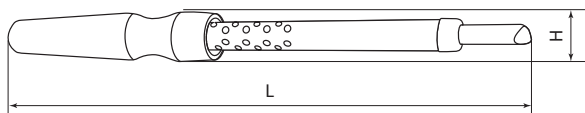
### Упаковка

Артикул	Транспортная упаковка					
	Количество, шт.	Масса, кг	Габаритные размеры, мм			
			Длина	Ширина	Высота	
SQ1025-0501	70	9,2	350	240	375	
SQ1025-0502		9,75				
SQ1025-0503						
SQ1025-0504						
SQ1025-0505						14,25
SQ1025-0506	10	8,26	450	225	100	
SQ1025-0507						
SQ1025-0508						
SQ1025-0511						70
SQ1025-0512	9,2					
SQ1025-0513						
SQ1025-0514		9,8				
SQ1025-0515			10,3			

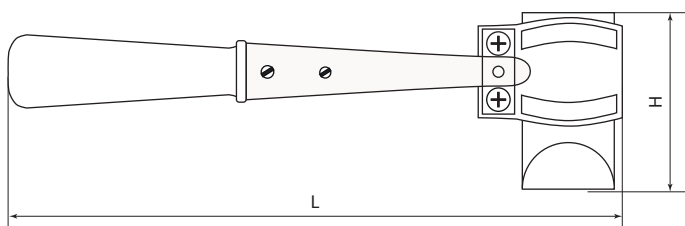
### Габаритные размеры



Артикул	Размеры, мм	
	L	H
SQ1025-0501	250	30
SQ1025-0502		
SQ1025-0503		
SQ1025-0504		
SQ1025-0505		



Артикул	Размеры, мм	
	L	H
SQ1025-0511	286	24
SQ1025-0512		
SQ1025-0513		
SQ1025-0514		
SQ1025-0515		



Артикул	Размеры, мм	
	L	H
SQ1025-0506	320	93
SQ1025-0507		
SQ1025-0508		

ПАЯЛЬНИКИ АВТОНОМНЫЕ СЕРИИ «АЛМАЗ»



**Назначение**

- Для обеспечения надежного соединения проводников.
- Для монтажа термоусаживаемой изоляции.

**Применение**

- Для автономного использования при пайке электрических соединений.
- Для ремонта электрических и электронных приборов в дороге.
- Для ремонта ювелирных изделий, монтажа термоусаживаемой трубки.

**Материалы**

- ПВХ, алюминий, сталь.

**Преимущества**



Длительная автономная работа:  
 – SQ1025-0101 до 60 мин;  
 – SQ1025-0102 до 90 мин.



Возможность пайки без подключения к сети:  
 – SQ1025-0101 работает от трех батарей типа AA;  
 – SQ1025-0102 – на газу (применяется газ для заправки зажигалок – бутан).

- Удобное и безопасное использование.
- Универсальное применение.

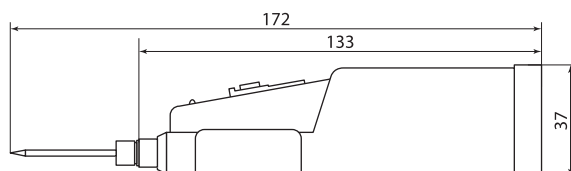
**Ассортимент**

Изображение	Наименование	Артикул	Содержимое набора	Упаковка
	Паяльник автономный ПА-1, батареи типа 3xAA, с припоем "Алмаз" TDM	SQ1025-0101	паяльник, припой, кожух	блистер
	Паяльник автономный газовый ПАГ-1, (3 наконечника: жало, резак, фен), 12 мл "Алмаз" TDM	SQ1025-0102	паяльник, наконечники: жало, резак, фен	

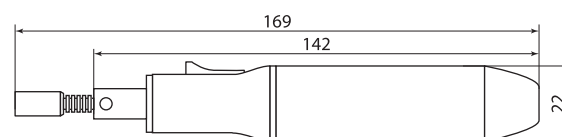
**Упаковка**

Артикул	Групповая упаковка		Транспортная упаковка				
	Количество, шт.	Масса, кг	Количество, шт.	Масса, кг	Габаритные размеры, мм		
					Длина	Ширина	Высота
SQ1025-0101	25	2,5	100	9,5	480	280	530
SQ1025-0102	–	–		10,5	400	400	260

**Габаритные размеры (мм)**



SQ1025-0101



SQ1025-0102

ПАЯЛЬНЫЕ СТАНЦИИ СЕРИИ **АЛМАЗ** И АКСЕССУАРЫ



для паяльных станций



для держателя для пайки



**Назначение**

- Для работы с легкоплавкими припоями в процессе пайки радиоэлектронных элементов, лужения проводников, ремонта ювелирных изделий (паяльные станции)
- Фиксация деталей в нужном положении для осуществления пайки, требующей повышенной точности ( ДПМ)

**Материалы**

- Корпус паяльника – ПВХ.
- Радиатор – сталь.
- Нагревательный элемент – керамика.

**Преимущества**

- Для паяльных станций:
- Высококачественный и долговечный нагревательный элемент.
  - 4 сменных жала в комплекте для удобства пайки различного рода деталей.



Возможность регулировки температуры жала паяльника.

Для держателя для пайки:



Комбинированная лупа ø85 мм с двукратным и шестикратным увеличением (ДПМ).



LED-подсветка рабочей зоны для удобной и качественной пайки (ДПМ).

**Технические характеристики паяльных станций**



Наименование параметра	Значение параметра	
Артикул	SQ1025-0704	SQ1025-0705
Тип нагревательного элемента	керамический	
Номинальное напряжение, В	~230±10%	
Допустимая частота переменного тока, Гц	50	
Мощность, Вт	48±10%	72±10%
Потребляемый ток, А	0,2	0,3
Диапазон регулировки температуры жала, °С	от +160 до +500	

**Технические характеристики паяльных жал**

Наименование параметра	Конус	Острый конус	Косой клин	Тонкий шлиц
Тип сменного жала				
Диаметр припоя, мм	0,5–1	0,5–0,8	0,5–2	0,8–1
Назначение	• универсальный – для большинства типов пайки	• точная пайка мелких деталей	• лужение проводников • пайка крупных деталей	• пайка микросхем, транзисторов, разъемов



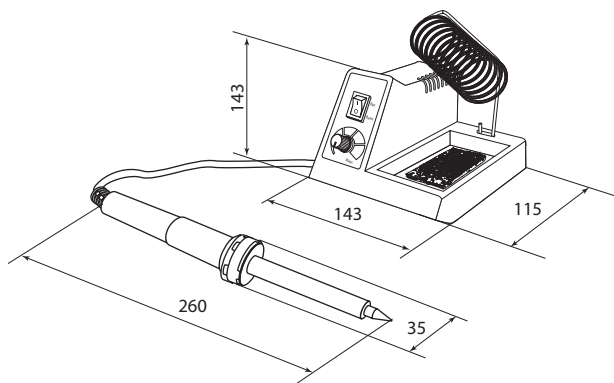
**Ассортимент**

Изображение	Наименование	Артикул
	Паяльная станция ПС-48, 2-48Вт, 230В, 160-500С, керамический ТЭН, 4 жала в компл., регулятор, Алмаз	SQ1025-0704
	Паяльная станция ПС-72, 2-72Вт, 230В, 160-500С, керамический ТЭН, 4 жала в компл., регулятор, Алмаз	SQ1025-0705
	Держатель для пайки многофункциональный ДПМ, 2 зажима "крокодил", лупа с LED подств., 3хААА, "Алмаз"	SQ1025-0706

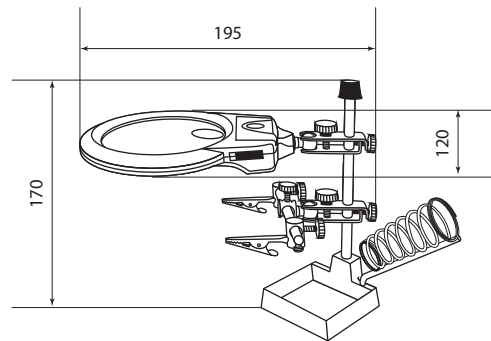
**Упаковка**

Артикул	Транспортная упаковка				
	Количество, шт.	Масса, кг	Габаритные размеры, мм		
			Длина	Ширина	Высота
SQ1025-0704	10	10	50	25,5	34
SQ1025-0705		11			
SQ1025-0706	12	9		41,5	20,5

**Габаритные размеры (мм)**



SQ1025-0704  
SQ1025-0705



SQ1025-0706

## ПИНЦЕТЫ ДЛЯ ЭЛЕКТРОНИКИ СЕРИИ «РУБИН»



### Назначение

- Для удержания радиоэлектронных деталей в процессе пайки.
- Для манипуляции маленькими предметами, которые невозможно либо неудобно держать в руках во время сборки.
- Для работы с объектами либо с материалами, которые нежелательно или опасно брать незащищенными руками.

### Применение

- Ремонтные работы (пайка, склеивание).
- Сборочное производство (часов, микроэлектроники и пр.).
- Моделирование и робототехника.
- Декоративно-прикладные работы.
- Филателия.
- Ювелирное дело.

### Материал

- Сталь.

### Преимущества

- Вся линейка необходимых размеров и типов губок.
- Антистатическое покрытие.
- Нержавеющая сталь.

### Ассортимент

Изображение	Наименование	Артикул
	Пинцет прецизионный прямой 122 мм, острое жало, нерж., антистатич. покр., блистер, "Рубин" TDM	SQ1025-0801
	Пинцет прецизионный прямой 124 мм, острое жало, нерж., антистатич. покр., блистер, "Рубин" TDM	SQ1025-0802
	Пинцет прецизионный прямой 125 мм, острое жало, нерж., антистатич. покр., блистер, "Рубин" TDM	SQ1025-0803
	Пинцет прецизионный прямой 135 мм, острое жало, нерж., антистатич. покр., блистер, "Рубин" TDM	SQ1025-0804
	Пинцет прецизионный прямой 140 мм, острое жало, нерж., антистатич. покр., блистер, "Рубин" TDM	SQ1025-0805
	Пинцет прецизионный изогнутый 110 мм, острое жало, нерж., антистатич. покр., блистер, "Рубин" TDM	SQ1025-0806
	Пинцет прецизионный изогнутый 120 мм, острое жало, нерж., антистатич. покр., блистер, "Рубин" TDM	SQ1025-0807
	Пинцет прямой 120 мм, плоское жало 3 мм, нерж., антистатич. покр., блистер, "Рубин" TDM	SQ1025-0808
	Пинцет прямой 120 мм, плоское жало 5 мм, нерж., антистатич. покр., блистер, "Рубин" TDM	SQ1025-0809
	Набор пинцетов для электроники, 9 предметов, нерж., антистатич. покр., тканевый чехол, "Рубин" TDM	SQ1025-0810

### Упаковка

Артикул	Групповая упаковка		Транспортная упаковка				
	Количество, шт.	Масса, кг	Количество, шт.	Масса, кг	Габаритные размеры, мм		
					Длина	Ширина	Высота
SQ1025-0801	20	0,4	600	13	300	300	200
SQ1025-0802							
SQ1025-0803							
SQ1025-0804							
SQ1025-0805							
SQ1025-0806							
SQ1025-0807							
SQ1025-0808							
SQ1025-0809							
SQ1025-0810	10		60				

ПРИПОИ И ФЛЮСЫ СЕРИИ «АЛМАЗ»



**Назначение**

- Для достижения повышенной механической прочности и электропроводности в процессе пайки проводников или элементов радиоэлектроники.

**Применение**

- В промышленности и в быту для лужения проводников и пайки радиоэлектронных компонентов при необходимости невысокого нагрева в зоне пайки.
- Для скрепления швов во время ремонта металлических изделий из меди, стали, латуни, бронзы.

**Материалы**

- Припой – олово, свинец, цинк, канифоль (в зависимости от артикула меняется процентное содержание химических веществ, входящих в состав).
- Канифоль – смола сосновая.
- Флюс активный ПК – хлорид цинка ZnCl<sub>2</sub>.
- Флюс активный ФТКА – фтороборат калия, фтороборат аммония, триэтаноламин.

**Преимущества**

- Припои произведены по ГОСТ 21931-76.
- Припои поставляются на катушках со сквозным отверстием для удобства использования во время пайки.



Равномерное заполнение трубки флюсом способствует качественной пайке и небольшому расходу припоя.

**Технические характеристики**

Марка припоя	Температура плавления, °С	Состав	Область применения
ПОС 40	183-238	Sn 40%, Pb 60%	для пайки медных, стальных, латунных деталей и элементов с целью создания механически прочного (иногда герметичного) шва или для получения электрического контакта с малым переходным сопротивлением
ПОС 61		Sn 61%, Pb 39%	
ПОМ-3	230-250	Sn 97%, Cu 3%	для пайки меди, латуни, оловянно-медных изделий, изготовления припойных паст, пайки теплообменников в машиностроении и пайки фитингов медных труб
ПОСу 95-5	234-240	Sn 95%, Sb 5%	для пайки латуни, железа, меди, тонколистовых материалов, абразивной пайки, электротехнической пайки при производстве электроламп
ПОСК 50-18	142-145	Sn 50%, Pb 32%, Cd 18%	для ступенчатой пайки конденсаторов и полупроводниковой техники, пайки посеребрённых деталей, лужения ювелирных изделий

**Ассортимент**

Изображение	Наименование	Артикул	Материал	Комплектация, упаковка
	Припой ПОС 61, трубка с канифолью, ГОСТ 21931-76, Ø1 мм, 2 м, спираль, серия "Алмаз" TDM	SQ1025-0301	олово (Sn) 61% свинец (Pb) 39% канифоль	припой, цветной картонный конверт с подвесом и индивидуальным штрихкодом EAN-13
	Припой ПОС 61, трубка с канифолью, ГОСТ 21931-76, Ø1 мм, 100 г, катушка, серия "Алмаз" TDM	SQ1025-0304		
	Припой ПОС 61, трубка с канифолью, ГОСТ 21931-76, Ø1 мм, 200 г, катушка, серия "Алмаз" TDM	SQ1025-0305		
	Припой ПОС 61, трубка с канифолью, ГОСТ 21931-76, Ø2 мм, 100 г, катушка, серия "Алмаз" TDM	SQ1025-0307		
	Припой ПОС 61, трубка с канифолью, ГОСТ 21931-76, Ø2 мм, 200 г, катушка, серия "Алмаз" TDM	SQ1025-0308	олово (Sn) 61% свинец (Pb) 39%	припой, пластиковая катушка с цветным стикером и индивидуальным штрихкодом EAN-13
	Припой ПОС 61, проволока, ГОСТ 21931-76, Ø1 мм, 100 г, катушка, серия "Алмаз" TDM	SQ1025-0313		
	Припой ПОС 61, проволока, ГОСТ 21931-76, Ø1 мм, 200 г, катушка, серия "Алмаз" TDM	SQ1025-0314		
	Припой ПОС 61, проволока, ГОСТ 21931-76, Ø2 мм, 100 г, катушка, серия "Алмаз" TDM	SQ1025-0316		
	Припой ПОС 61, проволока, ГОСТ 21931-76, Ø2 мм, 200 г, катушка, серия "Алмаз" TDM	SQ1025-0317		

Изображение	Наименование	Артикул	Материал	Комплектация, упаковка
	Припой ПОС 40, проволока, ГОСТ 21931-76, Ø1 мм, 100 г, катушка, серия "Алмаз" TDM	SQ1025-0320	олово (Sn) 40% свинец (Pb) 60%	припой, пластиковая катушка с цветным стикером и индивидуальным штрихкодом EAN-13
	Припой ПОС 40, проволока, ГОСТ 21931-76, Ø1 мм, 200 г, катушка, серия "Алмаз" TDM	SQ1025-0321		
	Припой ПОС 40, трубка с канифолью, ГОСТ 21931-76, Ø1 мм, 100 г, катушка, серия "Алмаз" TDM	SQ1025-0322		
	Припой ПОС 40, трубка с канифолью, ГОСТ 21931-76, Ø1 мм, 200 г, катушка, серия "Алмаз" TDM	SQ1025-0323		
	Припой ПОМ-3, проволока, ГОСТ 21931-76, Ø1 мм, 50 г, катушка, серия "Алмаз" TDM	SQ1025-0340	олово (Sn) 97% свинец (Pb) 3%	
	Припой ПОМ-3, проволока, ГОСТ 21931-76, Ø1 мм, 100 г, катушка, серия "Алмаз" TDM	SQ1025-0341		
	Припой ПОСу 95-5, проволока, ГОСТ 21931-76, Ø1 мм, 50 г, катушка, серия "Алмаз" TDM	SQ1025-0342	олово (Sn) 95% сурьма (Sb) 5%	
	Припой ПОСу 95-5, проволока, ГОСТ 21931-76, Ø1 мм, 100 г, катушка, серия "Алмаз" TDM	SQ1025-0343		
	Припой ПОСК 50-18, проволока, ГОСТ 21931-76, Ø1 мм, 50 г, катушка, серия "Алмаз" TDM	SQ1025-0344	олово (Sn) 50% свинец (Pb) 32% кадмий (Cd) 18%	
	Припой ПОСК 50-18, проволока, ГОСТ 21931-76, Ø1 мм, 100 г, катушка, серия "Алмаз" TDM	SQ1025-0345		
	Флюс активный ПК, паяльная кислота, 30 мл, серия "Алмаз" TDM	SQ1025-0371	хлорид цинка ZnCl2	жидкий флюс, пластиковый флакон с цветным стикером и индивидуальным штрихкодом EAN-13
	Флюс активный ФТКА, для пайки алюминия, 30 мл, серия "Алмаз" TDM	SQ1025-0372	фтороборат калия, фтороборат аммония, триэтанолламин	
	Канифоль сосновая, марка "А", 20 г, банка, серия "Алмаз" TDM	SQ1025-0381	смола сосновая	канифоль, пластиковая баночка с цветным стикером и индивидуальным штрихкодом EAN-13
	Канифоль сосновая, марка "А", 100 г, банка, серия "Алмаз" TDM	SQ1025-0383		

Упаковка

Артикул	Групповая упаковка		Транспортная упаковка							
	Количество, шт.	Масса, кг	Количество, шт.	Масса, кг	Габаритные размеры, мм					
					Длина	Ширина	Высота			
SQ1025-0301	50	0,98	600	13	350	280	250			
SQ1025-0304		1,63	80	14						
SQ1025-0305		2,02	60	13						
SQ1025-0307		1,63	80	14						
SQ1025-0308		2,02	60	13						
SQ1025-0313		1,65	80	14						
SQ1025-0314		2,05	60	13						
SQ1025-0316		1,65	80	14						
SQ1025-0317		2,05	60	13						
SQ1025-0320		1,48	80	14						
SQ1025-0321		2,17	60	14						
SQ1025-0322		1,51	80	13						
SQ1025-0323		2,17	60	14						
SQ1025-0340		0,81	80	7				300	230	
SQ1025-0341		1,63		14						
SQ1025-0342		0,81		7						
SQ1025-0343		1,63		14						
SQ1025-0344		0,81		7						
SQ1025-0345		1,63		14						
SQ1025-0371		30		1,39						240
SQ1025-0372	350				230	130				
SQ1025-0381	0,75		360		10	450	280	180		
SQ1025-0383	-	-	30	4						

ПРИПОИ В ПРУТКАХ СЕРИИ «АЛМАЗ»



СДЕЛАНО В РОССИИ



**Назначение**

- Для достижения повышенной механической прочности и электропроводности в процессе пайки проводников или элементов радиоэлектроники.

**Применение**

- В промышленности и в быту для лужения проводников и пайки радиоэлектронных компонентов при необходимости невысокого нагрева в зоне пайки.
- Для скрепления швов во время ремонта металлических изделий из меди, стали, латуни, бронзы.

**Материалы**

- Олово, свинец, цинк, медь (в зависимости от артикула меняется процентное содержание химических веществ, входящих в состав).

**Преимущества**

- Припои произведены по ГОСТ 21931-76.
- Оптимальные размеры прутка для удобства работы.

**Технические характеристики**

Марка припоя	Температура плавления, °С	Состав	Область применения
ПОС 30	256-265	Sn 30%, Pb 70%	для пайки и лужения медных проводников, ремонта стальных и латунных деталей
ПОС 40	235-240	Sn 40%, Pb 60%	
ПОС 61	183-190	Sn 61%, Pb 39%	
ПОС 90	220-230	Sn 90%, Pb 10%	для пайки медных, стальных, латунных деталей и элементов из цинка либо с цинковым покрытием
Марка А	300-320	Zn 56%, Sn 42%, Cu 2%	для пайки и лужения алюминиевых проводников, ремонта алюминиевых теплообменников и алюминиевых оболочек

**Ассортимент**

Изображение	Наименование	Артикул	Материал	Комплектация, упаковка
	Припой ПОС 30, пруток, ГОСТ 21931-76, Ø8 мм, длина 400 мм, 1 кг, серия "Алмаз" TDM	SQ1025-1320	олово (Sn) 30% свинец (Pb) 70%	припой, крафтовая бумага, стикер с индивидуальным штрихкодом EAN-13
	Припой ПОС 30, пруток, ГОСТ 21931-76, Ø8 мм, длина 400 мм, 10 кг, серия "Алмаз" TDM	SQ1025-1321		припой, транспортная коробка со стикерами и штрихкодом EAN-13
	Припой ПОС 40, пруток, ГОСТ 21931-76, Ø8 мм, длина 400 мм, 1 кг, серия "Алмаз" TDM	SQ1025-1322	олово (Sn) 40% свинец (Pb) 60%	припой, крафтовая бумага, стикер с индивидуальным штрихкодом EAN-13
	Припой ПОС 40, пруток, ГОСТ 21931-76, Ø8 мм, длина 400 мм, 10 кг, серия "Алмаз" TDM	SQ1025-1323		припой, транспортная коробка со стикерами и штрихкодом EAN-13
	Припой ПОС 61, пруток, ГОСТ 21931-76, Ø8 мм, длина 400 мм, 1 кг, серия "Алмаз" TDM	SQ1025-1324	олово (Sn) 61% свинец (Pb) 39%	припой, крафтовая бумага, стикер с индивидуальным штрихкодом EAN-13
	Припой ПОС 61, пруток, ГОСТ 21931-76, Ø8 мм, длина 400 мм, 10 кг, серия "Алмаз" TDM	SQ1025-1325		припой, транспортная коробка со стикерами и штрихкодом EAN-13
	Припой ПОС 90, пруток, ГОСТ 21931-76, Ø8 мм, длина 400 мм, 1 кг, серия "Алмаз" TDM	SQ1025-1326	олово (Sn) 90% свинец (Pb) 10%	припой, крафтовая бумага, стикер с индивидуальным штрихкодом EAN-13
	Припой ПОС 90, пруток, ГОСТ 21931-76, Ø8 мм, длина 400 мм, 10 кг, серия "Алмаз" TDM	SQ1025-1327		припой, транспортная коробка со стикерами и штрихкодом EAN-13
	Припой марка А, пруток, ГОСТ 21931-76, Ø8 мм, длина 400 мм, 1 кг, серия "Алмаз" TDM	SQ1025-1328	цинк (Zn) 56% олово(Sn) 42% медь (Cu) 2%	припой, крафтовая бумага, стикер с индивидуальным штрихкодом EAN-13
	Припой марка А, пруток, ГОСТ 21931-76, Ø8 мм, длина 400 мм, 10 кг, серия "Алмаз" TDM	SQ1025-1329		припой, транспортная коробка со стикерами и штрихкодом EAN-13

## Упаковка

Артикул	Групповая упаковка		Транспортная упаковка				
	Количество, шт.	Масса, кг	Количество, шт.	Масса, кг	Габаритные размеры, мм		
					Длина	Ширина	Высота
SQ1025-1320	1	1	10	11	450	290	60
SQ1025-1321	-			10,8			
SQ1025-1322	1	1		11			
SQ1025-1323	-			10,8			
SQ1025-1324	1	1		11			
SQ1025-1325	-			10,8			
SQ1025-1326	1	1		11			
SQ1025-1327	-			10,8			
SQ1025-1328	1	1		11			
SQ1025-1329	-			10,8			

**КЛЕЕВЫЕ ПИСТОЛЕТЫ И КЛЕЙ СЕРИЙ «АЛМАЗ» И «ГРАНИТ»**



**Назначение**

- Для быстрого и безопасного соединения различных материалов, повышения вибростойкости и устойчивости к окислению электрических соединений.

**Применение**



В быту: мелкий ремонт, рукоделие и т. д.

- В промышленности: закрепление проводов, фиксация деталей и т. д.
- В строительстве: заделка швов, крепление декоративных элементов и т. д.

**Материалы**

- Корпус – ПВХ.
- Нагревательный элемент – медь, алюминий, сталь.

**Преимущества**

- Корпус – ударопрочный термостойкий пластик.
- Эргономичная рукоятка для комфорта при длительной работе.
- Высокопроизводительные – быстрый разогрев клея.
- Удобный курок для легкого контроля количества наносимого клея.
- Наличие кнопки-выключателя на рукоятке у моделей SQ1024-0303 и SQ1024-0304.
- Удобная подставка для защиты от повреждения поверхности нагревательным элементом.
- Резиновый защитный кожух на нагревательном элементе для дополнительной безопасности в работе.
- Качественный сплав нагревательного элемента.
- Универсальный клей, подходящий для большинства задач.









**Ассортимент клеевых пистолетов**

Изображение	Наименование	Артикул	Наличие подставки	Защитный кожух сопла	Наличие выключателя на корпусе
	Клеевой пистолет КП-40, 11,3 мм, с подставкой, шнур 1,3 м, 40 Вт, T=220 С "Алмаз" TDM	SQ1024-0101	да	да	нет
	Клеевой пистолет КП-80, 11,3 мм, с подставкой, шнур 1,3 м, 80 Вт, T=220 С "Алмаз" TDM	SQ1024-0102			
	Клеевой пистолет КП-20-1, 7 мм, подставка, выключатель, шнур 1,3 м, 20 Вт, T=220 С "Гранит" TDM	SQ1024-0303	да	да	да
	Клеевой пистолет КП-40-1, 7 мм, подставка, выключатель, шнур 1,3 м, 40 Вт, T=220 С "Гранит" TDM	SQ1024-0304			

**Ассортимент клеевых стержней**

Изображение	Наименование	Артикул	Цвет	Диаметр стержня, мм	Длина стержня, мм	Температура плавления, °С
	Клеевые стержни универсальные, 11,3 мм x 300 мм, 8 шт, "Алмаз" TDM	SQ1024-0201	прозрачный	11,3	300	160-240
	Клеевые стержни универсальные, 11,3 мм x 300 мм, 40 шт, "Алмаз" TDM	SQ1024-0202				
	Клеевые стержни универсальные, 11,3 мм x 200 мм, 6 шт, "Алмаз" TDM	SQ1024-0203		11,3	200	160-240
	Клеевые стержни универсальные, 7 мм x 200 мм, 6 шт, "Алмаз" TDM	SQ1024-0204		7		



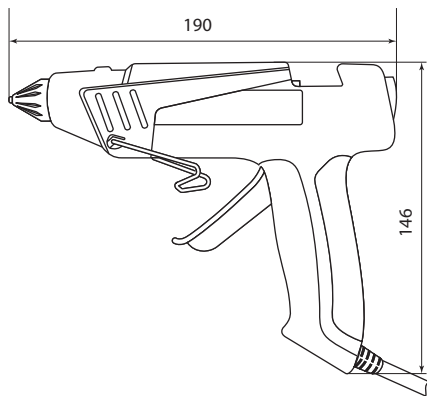
Изображение	Наименование	Артикул	Цвет	Диаметр стержня, мм	Длина стержня, мм	Температура плавления, °С
	Клеевые стержни универсальные белые, 7 мм x 100 мм, 6 шт, "Алмаз" TDM	SQ1024-0501	 белый	7	100	160-240
	Клеевые стержни универсальные черные, 7 мм x 100 мм, 6 шт, "Алмаз" TDM	SQ1024-0502	 черный			
	Клеевые стержни универсальные синие, 7 мм x 100 мм, 6 шт, "Алмаз" TDM	SQ1024-0503	 синий			
	Клеевые стержни универсальные красные, 7 мм x 100 мм, 6 шт, "Алмаз" TDM	SQ1024-0504	 красный			
	Клеевые стержни универсальные зеленые, 7 мм x 100 мм, 6 шт, "Алмаз" TDM	SQ1024-0505	 зеленый			
	Клеевые стержни универсальные желтые, 7 мм x 100 мм, 6 шт, "Алмаз" TDM	SQ1024-0506	 желтый			
	Клеевые стержни универсальные цветные, 7 мм x 100 мм, набор 6 шт, "Алмаз" TDM	SQ1024-0508	 разноцветные			
	Клеевые стержни универсальные цветные с блестками, 7 мм x 100 мм, набор 6 шт, "Алмаз" TDM	SQ1024-0509	 разноцветные			
	Клеевые стержни универсальные белые, 11 мм x 100 мм, 6 шт, "Алмаз" TDM	SQ1024-0511	 белый	11	100	160-240
	Клеевые стержни универсальные черные, 11 мм x 100 мм, 6 шт, "Алмаз" TDM	SQ1024-0512	 черный			
	Клеевые стержни универсальные синие, 11 мм x 100 мм, 6 шт, "Алмаз" TDM	SQ1024-0513	 синий			
	Клеевые стержни универсальные красные, 11 мм x 100 мм, 6 шт, "Алмаз" TDM	SQ1024-0514	 красный			
	Клеевые стержни универсальные зеленые, 11 мм x 100 мм, 6 шт, "Алмаз" TDM	SQ1024-0515	 зеленый			
	Клеевые стержни универсальные желтые, 11 мм x 100 мм, 6 шт, "Алмаз" TDM	SQ1024-0516	 желтый			
	Клеевые стержни универсальные цветные, 11 мм x 100 мм, набор 6 шт, "Алмаз" TDM	SQ1024-0518	 разноцветные			
	Клеевые стержни универсальные цветные с блестками, 11 мм x 100 мм, набор 6 шт, "Алмаз" TDM	SQ1024-0519	 разноцветные			

### Упаковка

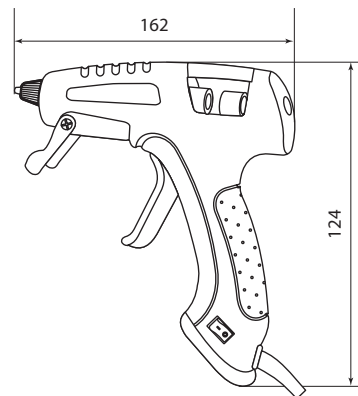
Артикул	Групповая упаковка		Транспортная упаковка				
	Количество, шт.	Масса, кг	Количество, шт.	Масса, кг	Габаритные размеры, мм		
					Длина	Ширина	Высота
SQ1024-0101	-	-	50	14,5	440	370	555
SQ1024-0102	-	-					
SQ1024-0201	10	2,2	60	14,3	300	330	260
SQ1024-0202	-	-					
SQ1024-0303	-	-	48	12,3	620	500	370
SQ1024-0304							
SQ1024-0203			120	14,8	530	235	165
SQ1024-0204			240	13,8			

Артикул	Транспортная упаковка				
	Количество, шт.	Масса, кг	Габаритные размеры, мм		
			Длина	Ширина	Высота
SQ1024-0501	200	9,5	450	235	140
SQ1024-0502					
SQ1024-0503					
SQ1024-0504					
SQ1024-0505					
SQ1024-0506					
SQ1024-0508					
SQ1024-0509					
SQ1024-0511					
SQ1024-0512					
SQ1024-0513					
SQ1024-0514					
SQ1024-0515					
SQ1024-0516					
SQ1024-0518					
SQ1024-0519					

**Габаритные размеры (мм)**



SQ1024-0101  
SQ1024-0102



SQ1024-0303  
SQ1024-0304

## СУМКИ ДЛЯ ИНСТРУМЕНТОВ СЕРИИ «АЛМАЗ»



## Назначение



Для переноски, хранения и более удобного использования различных ручных инструментов при проведении электромонтажных и прочих работ.

## Преимущества

- Укрепленное дно.
- Надежные «зашелки» поясного ремня и карабины.



Большое количество отделений для различного инструмента.

## Материалы

- Износостойкая прочная нейлоновая ткань.

- Двойные швы.

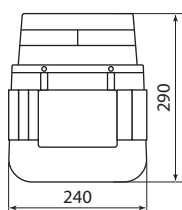
## Ассортимент

Изображение	Наименование	Артикул	Количество карманов/секций
	Сумка-пояс СПЭ-1, 10 карманов, (280x220x170 мм), «Алмаз» TDM	SQ1032-0101	10
	Сумка-пояс СПЭ-2, 7 карманов, (250x290x70 мм), «Алмаз» TDM	SQ1032-0102	7
	Сумка для инструментов СИИ-1, (380x270x260 мм), «Алмаз» TDM	SQ1032-0103	14
	Пояс монтажника ПМ-1, отсек для оснастки, 7 секций, карабин, мет. скоба (570x155x50 мм), «Алмаз» TDM	SQ1032-0104	8
	Органайзер для инструментов ОИ-1, 40 карманов, (580x340 мм), «Алмаз» TDM	SQ1032-0105	40
	Сумка для инструментов СИИ-2, 16 карманов (420x270x200 мм), «Алмаз» TDM	SQ1032-0106	16

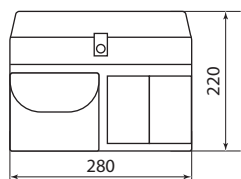
## Упаковка

Артикул	Транспортная упаковка				
	Количество, шт.	Масса, кг	Габаритные размеры, мм		
			Длина	Ширина	Высота
SQ1032-0101	10	5,6	470	370	300
SQ1032-0102		3,8	590	290	200
SQ1032-0103		8,5	550	450	
SQ1032-0104		4	300	320	400
SQ1032-0105		11	470	540	370
SQ1032-0106	40	12	400	360	290

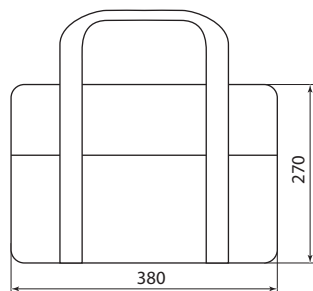
## Габаритные размеры (мм)



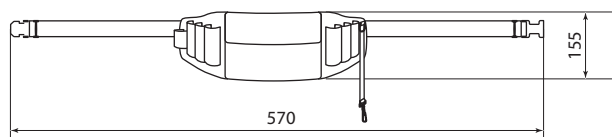
SQ1032-0102



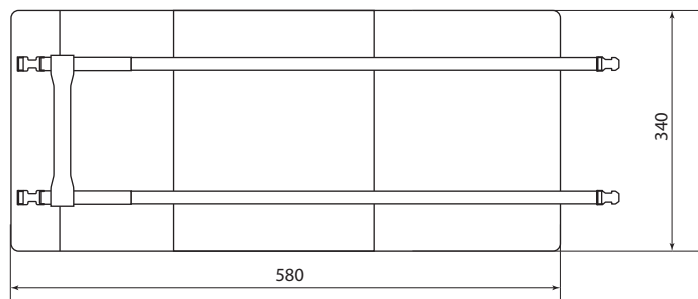
SQ1032-0101



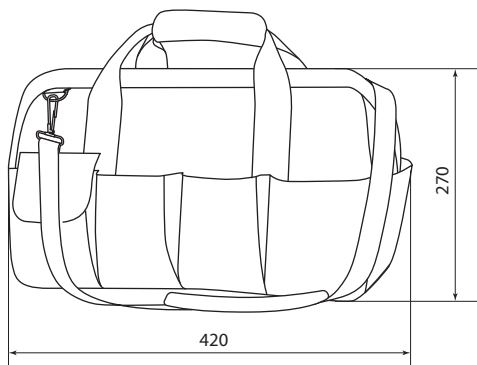
SQ1032-0103



SQ1032-0104



SQ1032-0105



SQ1032-0106

## ЯЩИКИ ДЛЯ ИНСТРУМЕНТОВ И ОРГАНАЙЗЕРЫ СЕРИИ «РУБИН»



СДЕЛАНО В РОССИИ

## Назначение



Для переноски, хранения и более удобного использования таких разнообразных предметов как: автопринадлежности, инструмент и оснастка, медикаменты, рыболовные и швейные принадлежности.

## Материалы

- ПВХ, сталь.

## Преимущества

- Компактность и вместительность – максимум полезного объема благодаря особой форме корпуса.
- Легкость – меньшая масса по сравнению с металлическими аналогами.
- Устойчивость к коррозии – ящики изготовлены из полипропилена.
- Удобство транспортирования – надежная ручка у ящиков выдерживает подъемную нагрузку до 55 кг.
- Простота и надежность системы запираения – металлические замки у ящиков «Техник» и замки-автоматы, управляемые одной рукой, у ящиков «Профи».
- Возможность разграничения зон хранения – наличие съемного лотка и дополнительных органайзеров в крышке у ящиков и переставных пластин-перегородок у органайзеров-конструкторов.
- Возможность пломбировки – наличие петель для установки пломбы, нейлоновой стяжки или небольшого навесного замка.

## Ассортимент

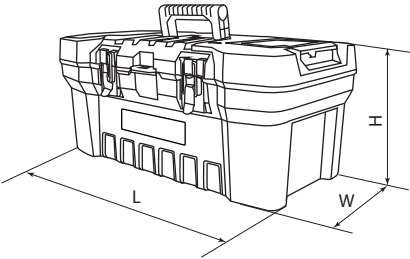
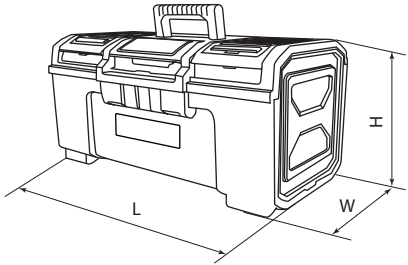
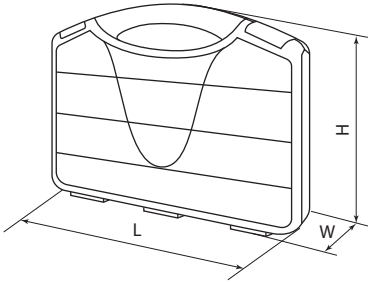
Изображение	Наименование	Артикул	Максимальная нагрузка на рукоятку, кг
	Ящик для инструментов ТЕХНИК-16, 41х21х18 см, метал. замки, лоток, два органайзера, «Рубин» TDM	SQ1032-0201	
	Ящик для инструментов ТЕХНИК-20, 51х26х22 см, метал. замки, лоток, два органайзера, «Рубин» TDM	SQ1032-0202	
	Ящик для инструментов ТЕХНИК-22, 56х28х24 см, метал. замки, лоток, два органайзера, «Рубин» TDM	SQ1032-0203	55
	Ящик для инструментов ПРОФИ-16, 39х22х16 см, усилен., замок-автомат, лоток, органайзеры, «Рубин» TDM	SQ1032-0204	
	Ящик для инструментов ПРОФИ-19, 48х27х24 см, усилен., замок-автомат, лоток, органайзеры, «Рубин» TDM	SQ1032-0205	
	Ящик для инструментов ПРОФИ-24, 59х27х26 см, усилен., замок-автомат, лоток, органайзеры, «Рубин» TDM	SQ1032-0206	
	Органайзер-конструктор 13", 32х26х5,5 см односторонний, 23 отдельных ячейки, «Рубин» TDM	SQ1032-0207	3
	Органайзер-конструктор 13", 32х26х7 см двухсторонний, 44 отдельных ячейки, «Рубин» TDM	SQ1032-0208	5

Изображение	Наименование	Артикул	Максимальная нагрузка на рукоятку, кг
	Оргайзер-конструктор 15", 38x31x6,5 см односторонний, 23 отдельных ячейки, «Рубин» TDM	SQ1032-0209	3
	Оргайзер-конструктор 18", 46x36x7,5 см односторонний, 23 отдельных ячейки, «Рубин» TDM	SQ1032-0210	

## Упаковка

Артикул	Транспортная упаковка				
	Количество, шт.	Масса, кг	Габаритные размеры, мм		
			Длина	Ширина	Высота
SQ1032-0201	14	13,1	795	590	440
SQ1032-0202	7	11,3	760	530	480
SQ1032-0203		12,3	670	610	610
SQ1032-0204	6	7,6	600	400	420
SQ1032-0205		12,6	760	530	480
SQ1032-0206	4	12,1	670	610	610
SQ1032-0207	15	6,5	590	390	330
SQ1032-0208	12	7,7			
SQ1032-0209	9	6,8			
SQ1032-0210	11	10,4	790		485

## Габаритные размеры

Чертеж	Артикул	Размеры, мм		
		L	W	H
	SQ1032-0201	410	210	180
	SQ1032-0202	510	260	220
	SQ1032-0203	560	280	240
	SQ1032-0204	390	220	160
	SQ1032-0205	480	270	240
	SQ1032-0206	590		260
	SQ1032-0207	320	260	55
	SQ1032-0208			70
	SQ1032-0209	380	310	65
	SQ1032-0210	460	360	75

ЛЕСТНИЦЫ И СТРЕМЯНКИ ТЕЛЕСКОПИЧЕСКИЕ СЕРИИ «АЛМАЗ»



**Назначение**

- Для обеспечения доступа к высоко расположенным объектам.

**Применение**

- Монтажные работы.
- Строительство и эксплуатация.
- Ремонтные, садовые работы.

**Преимущества**

- Компактность – высота лестницы/стремянки в сложенном положении – 810 и 820 мм соответственно.
- Расстояние между ступеньками – 300 мм.

**Ассортимент**



Максимальная нагрузка на лестницу/стремянку – 130 кг.



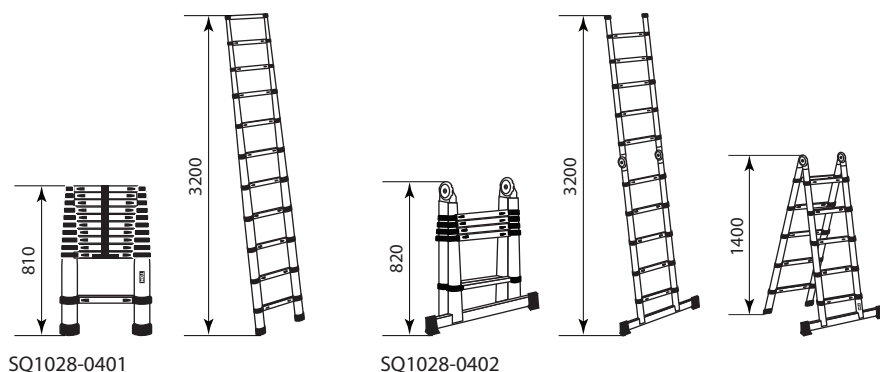
Устойчивые, нескользящие про-резиненные ножки.

Изображение	Наименование	Артикул
	Лестница телескопическая алюминиевая ЛТ-11, 11 ступеней, h=3200 мм, "Алмаз" TDM	SQ1028-0401
	Стремянка телескопическая алюминиевая СТ-10, 10 ступеней h=3200 мм, "Алмаз" TDM	SQ1028-0402

**Упаковка**

Артикул	Количество, шт.	Масса, кг	Транспортная упаковка		
			Габаритные размеры, мм		
			Длина	Ширина	Высота
SQ1028-0401	1	9,5	826	496	176
SQ1028-0402		12,5	876		

**Габаритные размеры (мм)**



SQ1028-0401

SQ1028-0402



ЛЕСТНИЦЫ-ТРАНСФОРМЕРЫ СЕРИИ ЛТА



**Применение**

- Монтажные работы.
- Строительство и эксплуатация.
- Ремонтные, садовые работы.

**Материалы**

- Стойки и ступени – прессованный алюминиевый профиль.
- Шарнирные замки и элементы крепления – сталь.
- Башмаки траверсы – износостойкий пластик.

**Преимущества**

- Максимальная прочность и надежность при небольшой массе изделия (12-15 кг).



Ступени с рифлением для безопасного подъема и спуска.

- Стойки и ступени изготовлены из прессованного алюминиевого профиля.
- Многократная развальцовка в соединении ступеней со стойками обеспечивает высокую прочность и долговечность.



Простое управление замками шарниров позволяет трансформировать лестницу в одиночку.

- Надежная автоматическая фиксация замков.
- Широкие поперечные траверсы обеспечивают высокую устойчивость при работе во всех положениях.



Надёжно закрепленные с помощью заклепок башмаки траверсы препятствуют скольжению.

- Многофункциональность – использование нескольких вариантов для различных видов работ.
- Наличие ступеней с двух сторон (в форме стремянки) даёт возможность находиться на лестнице сразу двум людям.



Возможность трансформироваться в помост позволяет производить точный монтаж крупногабаритных электроустановок и длинных направляющих для потолочных конструкций с двух сторон одновременно.

- Возможность размещения дополнительного инструмента и материалов в зоне досягаемости (на помосте) снижает время на спуск/подъём указанных предметов.

**Ассортимент**

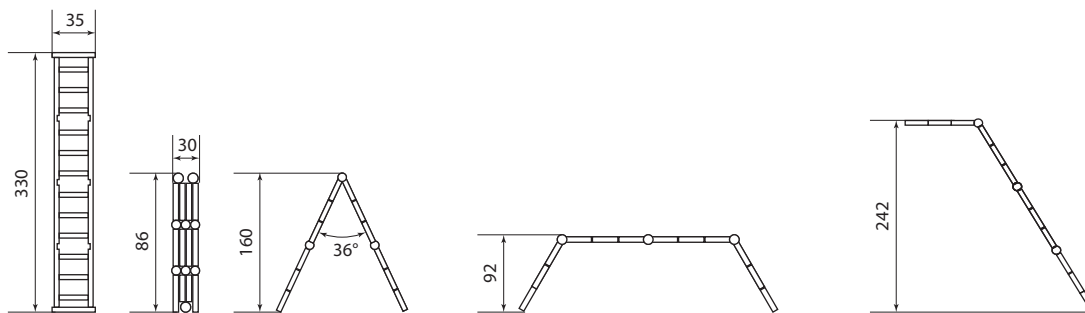
Изображение	Наименование	Артикул	Количество ступеней на секцию	Высота, см				Максимальная нагрузка, кг	
				в режиме "лестница"	в режиме "стремянка"	в режиме "помост"	в режиме "приставная согнутая"	в режиме "помост"	в режимах "лестница", "стремянка", "приставная согнутая"
	Лестница-трансформер алюминиевая ЛТА4х3, 4 секции по 3 ступени, h=330/160/92 см, 10,4 кг TDM	SQ1028-0303	3	330	160	92	242	100	120
	Лестница-трансформер алюминиевая ЛТА4х4, 4 секции по 4 ступени, h=433/209/117 см, 11,7 кг TDM	SQ1028-0304	4	433	209	117	318		

Изображение	Наименование	Артикул	Количество ступеней на секцию	Высота, см				Максимальная нагрузка, кг	
				в режиме "лестница"	в режиме "стремянка"	в режиме "помост"	в режиме "приставная согнутая"	в режиме "помост"	в режимах "лестница", "стремянка", "приставная согнутая"
	<b>Лестница-трансформер алюминиевая ЛТА4х5, 4 секции по 5 ступеней, h=540/260/142 см, 13,2 кг TDM</b>	SQ1028-0305	5	541	260	142	394	100	120

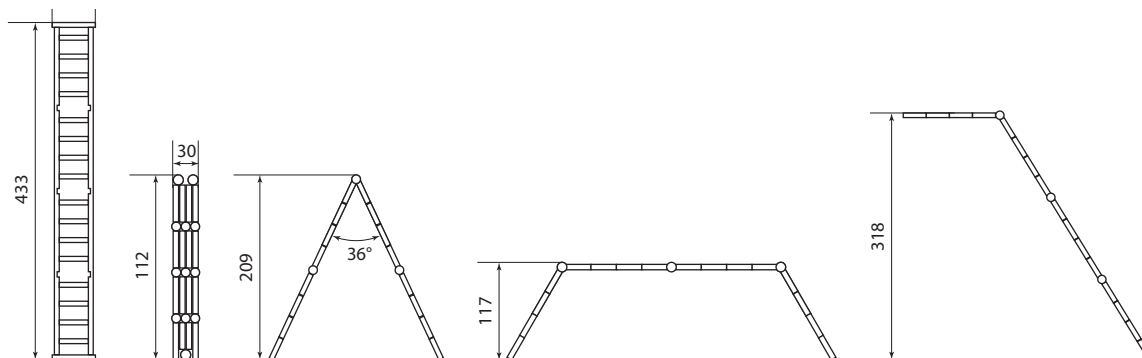
**Упаковка**

Артикул	Транспортная упаковка				
	Количество, шт.	Масса, кг	Габаритные размеры, см		
			Длина	Ширина	Высота
SQ1028-0303	1	10,4	86	35	30
SQ1028-0304		11,7	112		
SQ1028-0305		13,2	138		

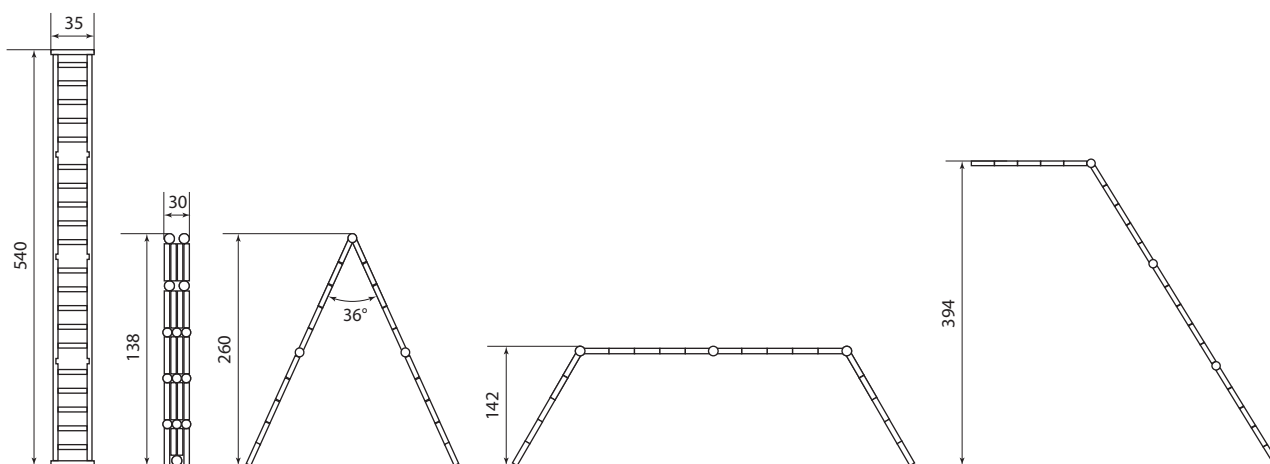
**Габаритные размеры (см)**



SQ1028-0303



SQ1028-0304



SQ1028-0305

ЛЕСТНИЦЫ ДИЭЛЕКТРИЧЕСКИЕ ЛД СЕРИИ «ЭкспертЭлектрик»

серия «Эксперт Электрик» ★★★	Нагрузка до 150 кг	до 50 кВ	+60 °C -55 °C	гарантия 2 года
------------------------------	--------------------	----------	------------------	-----------------

СДЕЛАНО В РОССИИ



**Назначение**

- Для проведения строительных, монтажных, ремонтных и эксплуатационных работ в электротехнологических установках.

**Применение**

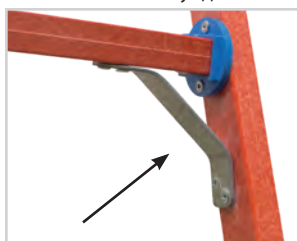
- Энергетические, нефтегазовые, химические предприятия.
- Службы телекоммуникационных сетей.
- Цеха промышленных предприятий.

**Материалы**

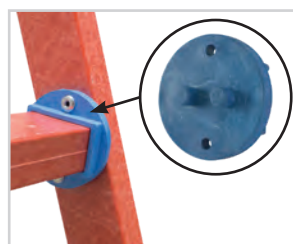
- Электроизоляционный пластик, сталь, диэлектрическая резина.

**Преимущества**

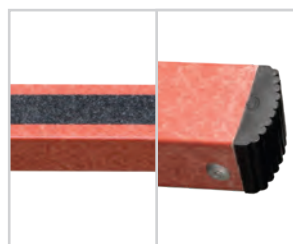
- Устойчивость к износу – благодаря используемым материалам лестницы не требуют дополнительных обработок защитными лаками и компаундами в течение всего срока службы.



Кронштейны верхних и нижних ступенек придают дополнительную прочность конструкции.



Восьмиточечное крепление ступеней к тетивам исключает появление люфта во время эксплуатации.






Защита от скольжения – абразивное покрытие на ступенях и рифленые башмаки на тетивах обеспечивают устойчивое положение работника и конструкции во время эксплуатации.

**Технические характеристики**

Наименование параметра	Значение
Нагрузка, кг	до 150
Электрическая прочность, кВ/см	2,5
Электрическое сопротивление, МОм/м	50
Диапазон рабочих температур, °C	от -55 до +60
Максимально безопасное напряжение, кВ	до 50
Расстояние между ступенями, см	35

**Ассортимент**

Изображение	Наименование	Артикул	Высота, см	Ширина основания, см	Количество ступеней, шт.	Масса, кг
	Лестница диэлектрическая ЛД-4, 4 ступени, высота 1,8 м, до 50 кВ, "ЭкспертЭлектрик" TDM	SQ1028-0501	180	45	4	5

Изображение	Наименование	Артикул	Высота, см	Ширина основания, см	Количество ступеней, шт.	Масса, кг
	<b>Лестница диэлектрическая ЛД-5, 5 ступеней, высота 2,0 м, до 50 кВ, "ЭкспертЭлектрик" TDM</b>	SQ1028-0502	200	50	5	6
	<b>Лестница диэлектрическая ЛД-6, 6 ступеней, высота 2,5 м, до 50 кВ, "ЭкспертЭлектрик" TDM</b>	SQ1028-0503	250	50	6	6,5
	<b>Лестница диэлектрическая ЛД-8, 8 ступеней, высота 3,0 м, до 50 кВ, "ЭкспертЭлектрик" TDM</b>	SQ1028-0504	300	55	8	8,5

**Упаковка**

Артикул	Транспортная упаковка				
	Количество, шт.	Масса, кг	Габаритные размеры, мм		
			Длина	Ширина	Высота
SQ1028-0501	1	5,2	1800	450	40
SQ1028-0502		6,2	2000	500	
SQ1028-0503		6,7	2500	500	
SQ1028-0504		8,7	3000	550	

КОМБИНЕЗОНЫ ЗАЩИТНЫЕ СЕРИИ «КАСПЕР»



**Назначение**

- Для защиты кожи и одежды от различных видов промышленных и бытовых загрязнений.

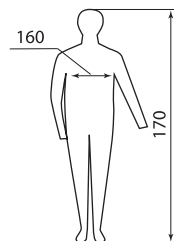
**Преимущества**

- Молния.
- Прочный материал.
- Капюшон, манжеты рукавов и штанин с резинками.

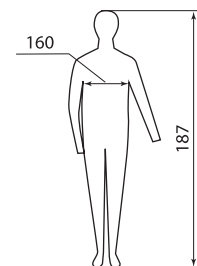
**Материалы**

- Полипропилен.

**Габаритные размеры, см**



SQ1016-0302



SQ1016-0301

**Технические характеристики**

Наименование параметра	Значение
Рост, см	170–187
Обхват груди, см	160
Цвет	белый
Материал	нетканное полотно
Плотность материала, г/см <sup>2</sup>	30
Состав сырья	100% полипропилен

**Ассортимент**

Изображение	Наименование	Артикул
	Комбинезон защитный "Каспер-1", на молнии и с капюшоном, разм. 170x160, 30 г/м <sup>2</sup> , белый, TDM	SQ1016-0301
	Комбинезон защитный "Каспер-2", на молнии и с капюшоном, разм. 187x160, 30 г/м <sup>2</sup> , белый, TDM	SQ1016-0302

**Упаковка**

Артикул	Групповая упаковка		Транспортная упаковка				
	Количество, шт.	Масса, кг	Количество, шт.	Масса, кг	Габаритные размеры, мм		
					Длина	Ширина	Высота
SQ1016-0301	5	0,51	50	5,1	500	410	280
SQ1016-0302		0,61		6,1			

ПЕРЧАТКИ ХЛОПЧАТОБУМАЖНЫЕ  
С ПВХ-НАНЕСЕНИЕМ СЕРИИ «ПРОТЕКТОР»



**Назначение**

- Для защиты рук от повреждений и загрязнений при проведении монтажных работ, ремонте, работы на складах, и т. п.

**Преимущества**



- Особая вязка позволяет перчатке растягиваться до нужного размера.
- Удобная текстура нанесенного ПВХ для надежного захвата предметов.

- Перчатки двойные зимние лучше сохраняют тепло благодаря особой технологии вязки.

**Материалы**



- Хлопчатобумажное волокно, ПВХ – SQ1016-0201, SQ1016-0202;
- Хлопчатобумажное волокно, ПВХ, шерсть – SQ1016-0203.
- Хлопчатобумажное волокно, полиэфирная нить, ПВХ – SQ1016-0204.



- Класс вязки 10 – SQ1016-0201, SQ1016-0202, SQ1016-0204.
- Класс вязки 7,5 – SQ1016-0203.

**Ассортимент**

Изображение	Наименование	Артикул	Цвет	Класс вязки	Количество нитей	Размер	Масса, г
	Перчатки х/б с ПВХ, "Протектор", белые, 10, 1 пара, TDM	SQ1016-0201	белый	10	3	22	50-55
	Перчатки х/б с ПВХ "Протектор", черные, 10, 1 пара, TDM	SQ1016-0202	черный				
	Перчатки утепленные х/б с ПВХ, двойные зимние, "Протектор", черные, 1 пара, TDM	SQ1016-0203		7,5	6	24	96-98
	Перчатки х/б с ПВХ, "Протектор", серый меланж, 10, плотная вязка, 1 пара, TDM	SQ1016-0204	серый меланж	10	5	22	50-55

## Упаковка

Артикул	Групповая упаковка		Транспортная упаковка				
	Количество, шт.	Масса, кг	Количество, шт.	Масса, кг	Габаритные размеры, мм		
					Длина	Ширина	Высота
SQ1016-0201	10	0,5	250	10	400	500	180
SQ1016-0202				9,94	530	210	440
SQ1016-0203	5		200	16			
SQ1016-0204	10		300	15			



КЛЕЩИ ОБЖИМНЫЕ  
ИНСТРУМЕНТ ДЛЯ МОНТАЖА КАБЕЛЬНЫХ СТЯЖЕК  
СЕРИИ «МастерЭлектрик»



**Назначение**

**Клеши обжимные КО, пресс-клеши ПК**

- Для опрессовки основных видов и типоразмеров изолированных наконечников, разъемов и гильз.

**Инструмент для монтажа кабельных стяжек МХ**

- Для быстрой и надежной фиксации проводов и кабеля хомутами.
- Для крепления кабельных трасс.

**Материалы**

**Клеши обжимные КО, пресс-клеши ПК**

- Обжимной механизм изготовлен из закаленной стали.

**Инструмент для монтажа кабельных стяжек МХ**

- Корпус инструмента выполнен из прочного алюминиевого сплава.
- Монтажный механизм – сталь.

**Преимущества**

- Эргономичный дизайн.
- Небольшие размеры и масса.
- Яркая информативная упаковка с подвесом содержит подроб-

ную информацию для потребителя по применению и преимуществам.

- Простота механизма обеспечивает долговечность и надежность использования.

**Конструкция**

**Клеши обжимные КО, пресс-клеши ПК**

- Храповой механизм.
- Удобные ручки.
- Точно подогнанные матрицы.
- Специальное приспособление для разблокировки клещей из любого положения.
- Маркировка на губках клещей соответствует сечению обжимаемого наконечника/разъема.

**Инструмент для монтажа кабельных стяжек МХ**

- Регулятор, позволяющий установить усилие затяжки хомута.
- Автоматическая обрезка остатков хомутов – «хвостов».
- Захват, затяжка и обрезка хомута одним нажатием рукоятки.

**Ассортимент**

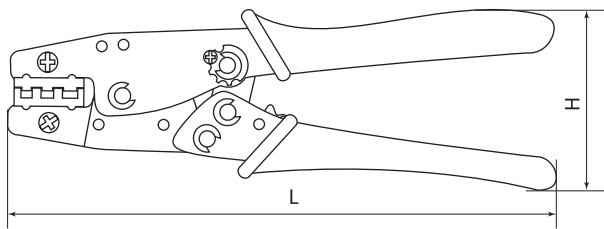
Изображение	Наименование	Артикул	Тип наконечника	Сечение проводника, мм <sup>2</sup>
<b>Клеши обжимные КО</b>				
	Клеши обжимные КО-1 1,5-6 мм TDM	SQ1001-0001	изолированные наконечники и разъемы	1,5–6,0
	Клеши обжимные КО-5E 0,5-6 мм TDM	SQ1001-0002	наконечник-гильза	0,5–6,0
	Клеши обжимные КО-6E 6-16 мм TDM	SQ1001-0003	наконечник-гильза	6,0–16,0
	Клеши обжимные КО-7E 10-35 мм TDM	SQ1001-0004	наконечник-гильза	10,0–35,0
	Клеши обжимные КО-9E (обжим RJ-11, RJ-45), «МастерЭлектрик» TDM	SQ1001-0007	RJ-11, RJ-45	0,2–0,3
	Набор: клещи обжимные КО-9E (RJ-11/45), наконечники RJ-11(10 шт), RJ-45(10 шт), «МастерЭлектрик» TDM	SQ1001-0207		
Изображение	Наименование	Артикул	Количество граней обжима	Диапазон сечения обжимаемых проводников, мм <sup>2</sup>
<b>Пресс-клеши ПК</b>				
	Пресс-клеши ПК-04 TDM	SQ1001-0005	0,5-6	4
	ПК-06 Пресс-клеши ПК-06 TDM	SQ1001-0006		6

Инструмент для монтажа кабельных стяжек МХ			
Изображение	Наименование	Артикул	Ширина затягиваемых хомутов, мм
	МХ01	SQ1002-0001	2-10
	МХ02	SQ1002-0002	2-5

**Упаковка**

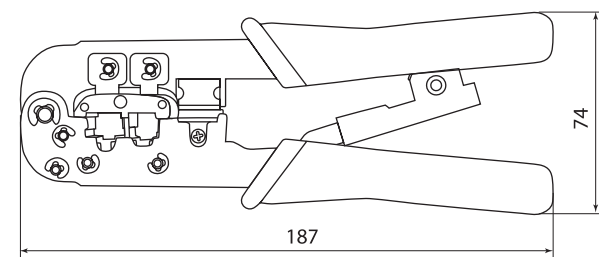
Артикул	Групповая упаковка		Транспортная упаковка							
	Количество, шт.	Масса, кг	Количество, шт.	Масса, кг	Габаритные размеры, мм					
					Длина	Ширина	Высота			
SQ1001-0006	-	-	24	14,3	410	270	320			
SQ1001-0005				14,2	320	420	260			
SQ1001-0001				14,9	320	250	550			
SQ1001-0002				11	510	320	520			
SQ1001-0003				15	440	360	270			
SQ1001-0004				10	3,41	40	13,22	475	285	170
SQ1001-0207					3,75		14,58			250
SQ1002-0001	-	-	13,8		570		290			310
SQ1002-0002	-	-	-	16,1	670	320	300			

**Габаритные размеры (мм)**

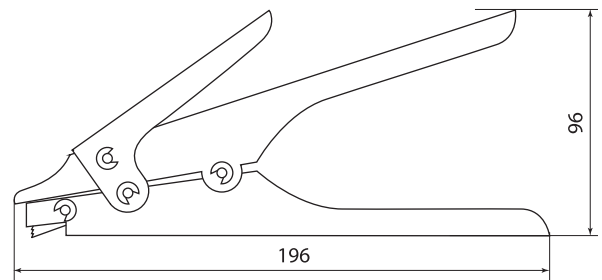


Клещи обжимные

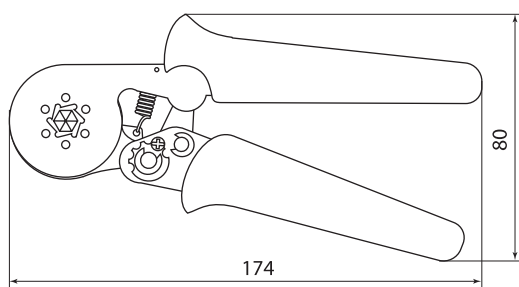
Артикул	Размер, мм	
	L	H
SQ1001-0001	225	73
SQ1001-0002	206	67
SQ1001-0003	240	74



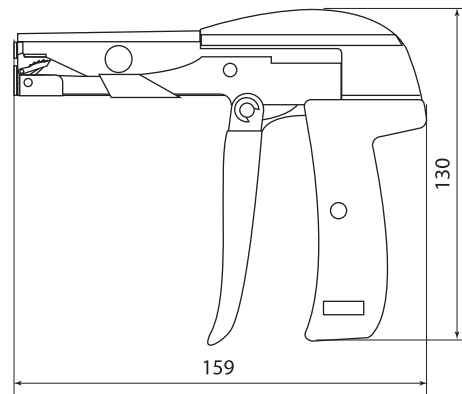
Клещи обжимные КО-09



Инструмент для монтажа кабельных стяжек МХ01



Пресс-клещи



Инструмент для монтажа кабельных стяжек МХ02

СЪЕМНИКИ ИЗОЛЯЦИИ СЕРИЙ «МастерЭлектрик» и «ЭкспертЭлектрик»



**Назначение**

- Снятие резиновой и пластмассовой изоляции с одно- и многожильных проводов и кабелей без нарушения целостности токоведущих жил.
- Качественная зачистка концов проводника.
- Одинаковая длина очищенной жилы провода для быстрого и аккуратного монтажа.
- Обрезка кабеля (в моделях СИ-6А, СИ-6Н).
- Обжим (в модели СИ-6Н).

**Применение**

- На производстве.
- В быту, при ремонте электропроводки.

**Материалы**

- ПВХ.
- Высококачественная инструментальная сталь.

**Ассортимент**

Изображение	Наименование	Артикул	Функция зачистки (сечения зачищаемого провода)	Функция обреза провода	Функция обжима наконечников	Упаковка
	Съемник изоляции СИ-6, сечение зачищаемого провода 0,5-6 мм, "МастерЭлектрик" TDM	SQ1003-0101	да (0,5–6 мм <sup>2</sup> )	нет	нет	блистер
	Съемник изоляции СИ-6Н, сечения: зачистки 0,25-6 мм, обжима 0,5-6 мм, резки 0,25-6 мм, "МастерЭлектрик" TDM	SQ1003-0102	да (0,25–6 мм <sup>2</sup> )	да	да	
	Съемник изоляции автоматический СИ-6А, сечение зачищаемого провода 0,25-6 мм, резки 0,25-6 мм "МастерЭлектрик" TDM	SQ1003-0103	да (0,25–6 мм <sup>2</sup> )		нет	
	Съемник изоляции СИ-28, сечение зачищаемого провода 8-28 мм, "МастерЭлектрик" TDM	SQ1003-0104	да (8–28 мм <sup>2</sup> )	нет	нет	
	Нож электрика НЭ-01, 205 мм, деревянная рукоятка "МастерЭлектрик" TDM	SQ1003-0105	нет	нет	нет	
	Нож монтерский с пяткой, диэлектрический, НМИ-01 "ЭкспертЭлектрик" TDM	SQ1003-0106				
	Нож монтерский с прямым лезвием, диэлектрический, НМИ-02 "ЭкспертЭлектрик" TDM	SQ1003-0107				
	Клещи для снятия изоляции КИ-6, сечение зачищаемого провода 0,3-6 мм "МастерЭлектрик" TDM	SQ1003-0110	да (0,3-6 мм <sup>2</sup> )	Да (Ø≤7 мм)		



**Преимущества**

- Высокая скорость работы.
- Удобные рукоятки.
- Надежная сталь.



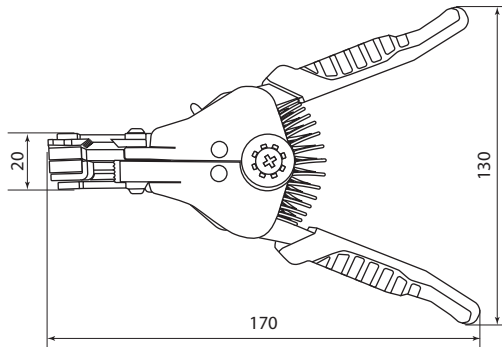
Благодаря ограничителям длины провода в моделях СИ-6Н, СИ-6А обеспечивается точность длины повторно снимаемой изоляции.

- Каждое изделие упаковано в яркую блистерную упаковку, на которую нанесена вся необходимая информация об изделии (инструкция, артикул и штрихкод EAN-13).

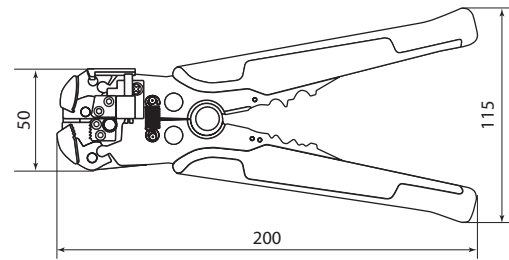
**Упаковка**

Артикул	Групповая упаковка		Транспортная упаковка				
	Количество, шт.	Масса, кг	Количество, шт.	Масса, кг	Габаритные размеры, мм		
					Длина	Ширина	Высота
SQ1003-0101	6	2	36	14	500	250	350
SQ1003-0102	12	5		15	460	290	310
SQ1003-0103	10	2		60	14	500	260
SQ1003-0104	20	1,15	100	13,5	510	320	270
SQ1003-0105	10	1		13	460	200	370
SQ1003-0106	12	1	120	12	490	420	260
SQ1003-0107		1,1		13			
SQ1003-0110	10	1,87	60	12	480	310	200

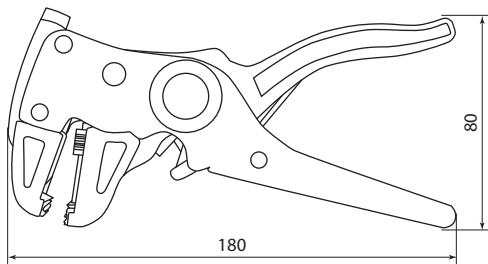
**Габаритные размеры (мм)**



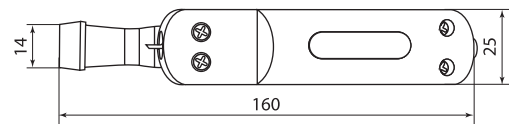
SQ1003-0101



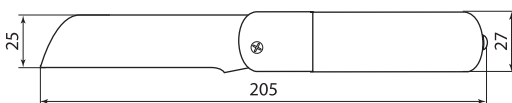
SQ1003-0102



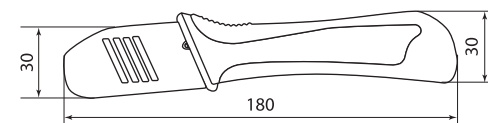
SQ1003-0103



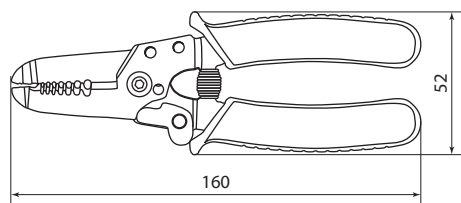
SQ1003-0104



SQ1003-0105



SQ1003-0106  
SQ1003-0107



SQ1003-0110

ПРЕСС-КЛЕЩИ ГИДРАВЛИЧЕСКИЕ  
СЕРИИ «МастерЭлектрик»



Назначение



Для опрессовки кабельных наконечников и гильз в местах соединения электрических кабелей широкого спектра поперечных сечений от 4 до 300 мм<sup>2</sup> (как с алюминиевыми, так и с медными жилами). Опрессовка производится гексагональным (шестигранным) методом.

Материалы

- Закаленная сталь.
- Резина.
- Пластик.

Конструкция

- Маркированные спускной вентиль и матрицы.
- Удобные прорезиненные ручки.
- Набор запасных уплотнительных колец и прокладок в комплекте.
- Съёмная неподвижная рукоятка.
- Надежный поршень гидравлического насоса.
- Матрицы из закаленной стали с нержавеющей покрытием и маркировкой сечений.

Преимущества

- Надежная закаленная сталь матриц.
- Матрицы с широким диапазоном сечений в комплекте.
- Возможность поворота рамы.
- Прочный пластиковый чемодан.

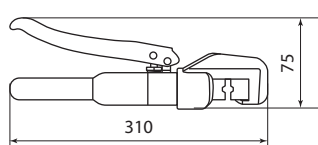
Ассортимент

Изображение	Наименование	Артикул	Диапазон сечений проводников, мм <sup>2</sup>	Количество матриц в комплекте, шт.
	Пресс клещи гидравлические ПГРС-70 с набором матриц (4-70 мм <sup>2</sup> ), 9 штук, МастерЭлектрик TDM	SQ1027-0103	4-70	9
	Пресс клещи гидравлические ПГРС-120 с набором матриц (10-120 мм <sup>2</sup> ), 8 штук, МастерЭлектрик TDM	SQ1027-0101	10-120	8
	Пресс клещи гидравлические ПГРС-300 с набором матриц (10-300 мм <sup>2</sup> ), 12 штук, МастерЭлектрик TDM	SQ1027-0102	10-300	12

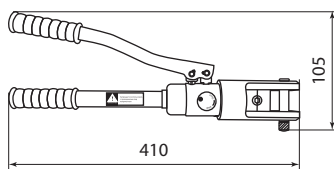
Упаковка

Артикул	Транспортная упаковка				
	Количество, шт.	Масса, кг	Длина	Ширина	Высота
SQ1027-0101	2	10,5	450	350	190
SQ1027-0102		13,5	530	370	210
SQ1027-0103	5	15	380	380	

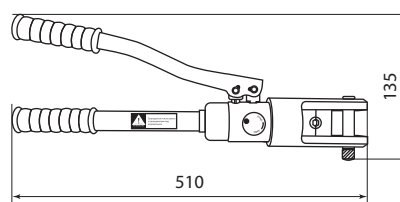
Габаритные размеры (мм)



ПГРС-70



ПГРС-120



ПГРС-300

ПРЕССЫ РУЧНЫЕ МЕХАНИЧЕСКИЕ ПМР СЕРИИ «МастерЭлектрик»



Назначение



Для опрессовки кабельных наконечников и гильз в местах соединения электрических кабелей широкого спектра поперечных сечений от 10 до 240 мм<sup>2</sup> (как с алюминиевыми, так и с медными жилами). Опрессовка производится клиновидным способом.

Материалы

- Сталь.
- Резина.

Преимущества

- Простота эксплуатации.
- Удобные рукоятки.
- Надежная V-образная матрица.
- Клиновидный профиль обжима наконечников более надежен, чем гексагональный.
- Возможность эксплуатации при низких отрицательных температурах.
- Телескопические рукоятки у ПМРт-230.

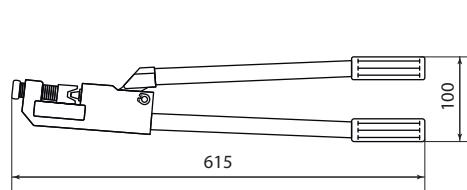
Ассортимент

Изображение	Наименование	Артикул	Сечение проводника, мм <sup>2</sup>
	Пресс механический ручной ПМР-150 ( сечение жилы 10-120 мм <sup>2</sup> ), серия "МастерЭлектрик" TDM	SQ1027-0401	10-120
	Пресс механический ручной ПМРт-230 ( сечение жилы 10-240 мм <sup>2</sup> ), серия "МастерЭлектрик" TDM	SQ1027-0402	10-230

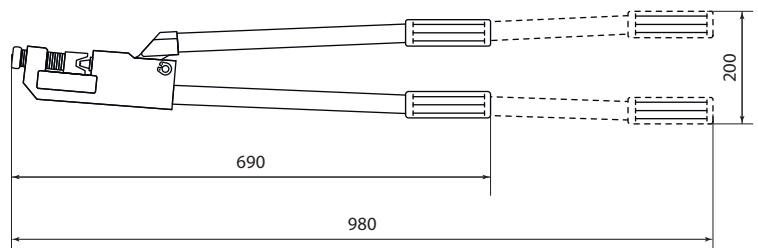
Упаковка

Артикул	Транспортная упаковка				
	Количество, шт.	Масса, кг	Габаритные размеры, мм		
			Длина	Ширина	Высота
SQ1027-0401	5	16,5	630	230	200
SQ1027-0402	4	16	680	200	

Габаритные размеры (мм)



SQ1027-0401



SQ1027-0402

## НОЖНИЦЫ СЕКТОРНЫЕ СЕРИИ «МастерЭлектрик»



### Назначение



Для поперечной резки алюминиевых и медных кабелей, в том числе с ленточной или проволочной стальной броней, а также с изоляцией из сшитого полиэтилена.

### Материалы

- Лезвия – закаленная сталь.
- Рукоятка – резина.

### Ассортимент

### Преимущества



- Надежный храповой механизм.
- Удобные телескопические рукоятки.
- Возможность резки кабеля большого диаметра, в том числе бронированного.
- Небольшая масса.
- Твердость режущих ножей свыше 50 HRC.
- Практичный тканевый чехол.

### Комплектация

- Инструмент.
- Тканевый чехол.
- Запасная деталь храпового механизма с пружиной.
- Паспорт.

Изображение	Наименование	Артикул	Диаметр проводника, мм
	Ножницы секторные HC-70 для резки кабеля, (в т. ч. бронированного d до 70 мм), МастерЭлектрик TDM	SQ1027-0201	≤70
	Ножницы секторные HC-32 для резки кабеля, "МастерЭлектрик" TDM	SQ1027-0210	≤32
	Ножницы секторные HC-32C для резки бронированного кабеля, "МастерЭлектрик" TDM	SQ1027-0211	≤32, в том числе бронированный со стальным сердечником
	Ножницы секторные HC-45 для резки кабеля, "МастерЭлектрик" TDM	SQ1027-0212	≤45
	Ножницы секторные HC-70 для резки кабеля, "МастерЭлектрик" TDM	SQ1027-0213	≤70

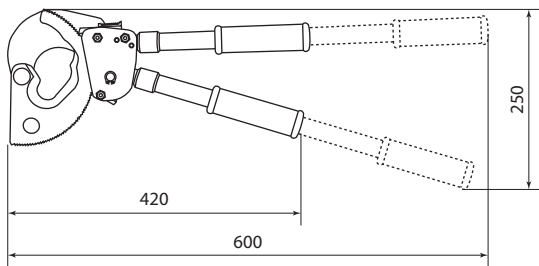


Изображение	Наименование	Артикул	Диаметр проводника, мм
	Ножницы секторные НС-96 для резки кабеля, "МастерЭлектрик" TDM	SQ1027-0214	≤95
	Ножницы секторные НС-100 для резки кабеля, "МастерЭлектрик" TDM	SQ1027-0215	≤100

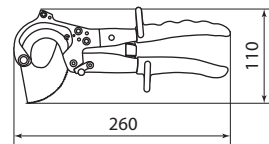
**Упаковка**

Артикул	Транспортная упаковка				
	Количество, шт.	Масса, кг	Габаритные размеры, мм		
			Длина	Ширина	Высота
SQ1027-0201	2	8	475	450	125
SQ1027-0210	12	11	460	300	150
SQ1027-0211			450	370	
SQ1027-0212	10	15,6	680	250	250
SQ1027-0213	4	15	530	40	110
SQ1027-0214		14,2			
SQ1027-0215	2				

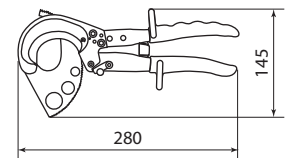
**Габаритные размеры (мм)**



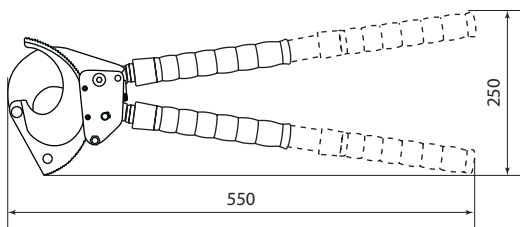
SQ1027-0201



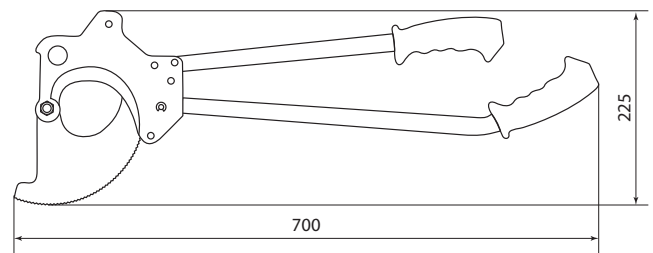
SQ1027-0210  
SQ1027-0211



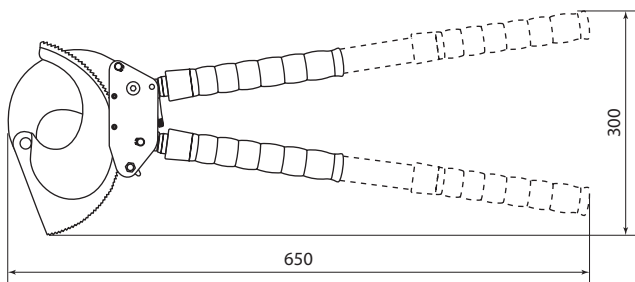
SQ1027-0212



SQ1027-0213



SQ1027-0214



SQ1027-0215

КАБЕЛЕРЕЗЫ СЕРИИ «МастерЭлектрик»



**Назначение**

- Для резки алюминиевого и медного, одножильного и многожильного кабеля и снятия изоляции с проводов.

**Материалы**

- Рукоятка – ПВХ.
- Корпус – хром-ванадиевая сталь (CR-V).

**Преимущества**



Специальный угол заточки лезвий для ровного реза без замигания краев проводника.



Зачистка проводов.



- Двухкомпонентные нескользящие рукоятки.
- Фиксатор лезвия.
- Возвратная пружина.

- Компактный размер.

**Технические характеристики**

Наименование параметра	Значение
Размер инструмента, мм	170
Максимальный диаметр резки, мм	до 11
Твердость, HRC	46–48
Сечения зачищаемого провода, мм <sup>2</sup>	2–8,3

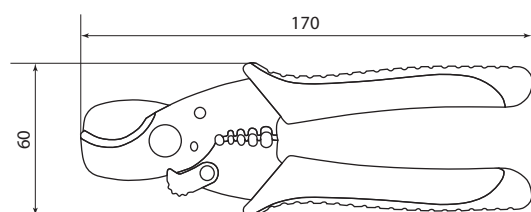
**Ассортимент**

Изображение	Наименование	Артикул
	Кабелерез (AI до Ø11 мм.) с функц. зачистки изол., CR-V сталь, 170 мм, серия "МастерЭлектрик" TDM	SQ1027-0301

**Упаковка**

Артикул	Количество, шт.	Масса, кг	Транспортная упаковка		
			Габаритные размеры, мм		
			Длина	Ширина	Высота
SQ1027-0301	60	14,3	490	265	250

**Габаритные размеры (мм)**



SQ1039-0101

НОЖНИЦЫ КАБЕЛЬНЫЕ НК  
СЕРИИ «МастерЭлектрик»



**Назначение**



Для резки алюминиевого и медного, одножильного и многожильного кабеля.

**Преимущества**



Удобные рукоятки.

**Материалы**

- Рукоятка – ПВХ.
- Лезвия – хром-молибденовая сталь (CrMo 42).

- Прочное покрытие лезвий ножниц.
- Заменяемые лезвия.
- Высокая твердость режущих лезвий.

**Технические характеристики**

Наименование параметра	Значение	
Модель	НС-20	НС-32
Длина инструмента, мм	320	600
Максимальный диаметр резки, мм	20	32
Металлы, разрешенные к резке	медь, алюминий	
Материал режущей части	хром-молибденовый сплав CrMo 42	
Твердость режущей части, HRC	47–52	

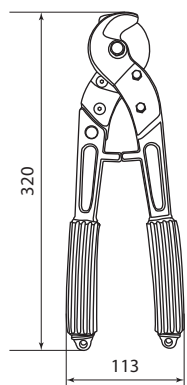
**Ассортимент**

Изображение	Наименование	Артикул
	Ножницы кабельные НК-20, для резки кабеля (Cu/Al до Ø20 мм), МастерЭлектрик TDM	SQ1039-0101
	Ножницы кабельные НК-32, для резки кабеля (Cu/Al до Ø32 мм), МастерЭлектрик TDM	SQ1039-0102

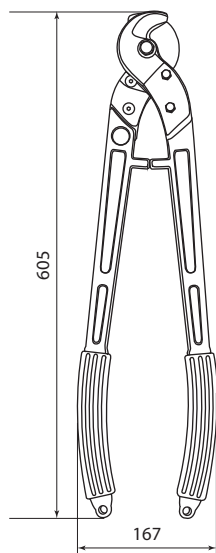
**Упаковка**

Артикул	Транспортная упаковка				
	Количество, шт.	Масса, кг	Габаритные размеры, мм		
			Длина	Ширина	Высота
SQ1039-0101	10	8	480	340	140
SQ1039-0102	5	12	630	280	220

**Габаритные размеры (мм)**



SQ1039-0101



SQ1039-0102

**По вопросам продаж и поддержки обращайтесь:**

Алматы (7273)495-231  
Архангельск (8182)63-90-72  
Астрахань (8512)99-46-04  
Барнаул (3852)73-04-60  
Белгород (4722)40-23-64  
Брянск (4832)59-03-52  
Владивосток (423)249-28-31  
Волгоград (844)278-03-48  
Вологда (8172)26-41-59  
Воронеж (473)204-51-73  
Екатеринбург (343)384-55-89  
Иваново (4932)77-34-06  
Ижевск (3412)26-03-58  
Иркутск (395)279-98-46  
Россия (495)268-04-70

Казань (843)206-01-48  
Калининград (4012)72-03-81  
Калуга (4842)92-23-67  
Кемерово (3842)65-04-62  
Киров (8332)68-02-04  
Краснодар (861)203-40-90  
Красноярск (391)204-63-61  
Курск (4712)77-13-04  
Липецк (4742)52-20-81  
Магнитогорск (3519)55-03-13  
Москва (495)268-04-70  
Мурманск (8152)59-64-93  
Набережные Челны (8552)20-53-41  
Нижний Новгород (831)429-08-12  
Киргизия (996)312-96-26-47

Новокузнецк (3843)20-46-81  
Новосибирск (383)227-86-73  
Омск (3812)21-46-40  
Орел (4862)44-53-42  
Оренбург (3532)37-68-04  
Пенза (8412)22-31-16  
Пермь (342)205-81-47  
Ростов-на-Дону (863)308-18-15  
Рязань (4912)46-61-64  
Самара (846)206-03-16  
Санкт-Петербург (812)309-46-40  
Саратов (845)249-38-78  
Севастополь (8692)22-31-93  
Симферополь (3652)67-13-56  
Казахстан (7172)727-132

Смоленск (4812)29-41-54  
Сочи (862)225-72-31  
Ставрополь (8652)20-65-13  
Сургут (3462)77-98-35  
Тверь (4822)63-31-35  
Томск (3822)98-41-53  
Тула (4872)74-02-29  
Тюмень (3452)66-21-18  
Ульяновск (8422)24-23-59  
Уфа (347)229-48-12  
Хабаровск (4212)92-98-04  
Челябинск (351)202-03-61  
Череповец (8202)49-02-64  
Ярославль (4852)69-52-93