

# Технические характеристики

## По вопросам продаж и поддержки обращайтесь:

Алматы (7273)495-231	Казань (843)206-01-48	Новокузнецк (3843)20-46-81	Смоленск (4812)29-41-54
Архангельск (8182)63-90-72	Калининград (4012)72-03-81	Новосибирск (383)227-86-73	Сочи (862)225-72-31
Астрахань (8512)99-46-04	Калуга (4842)92-23-67	Омск (3812)21-46-40	Ставрополь (8652)20-65-13
Барнаул (3852)73-04-60	Кемерово (3842)65-04-62	Орел (4862)44-53-42	Сургут (3462)77-98-35
Белгород (4722)40-23-64	Киров (8332)68-02-04	Оренбург (3532)37-68-04	Тверь (4822)63-31-35
Брянск (4832)59-03-52	Краснодар (861)203-40-90	Пенза (8412)22-31-16	Томск (3822)98-41-53
Владивосток (423)249-28-31	Красноярск (391)204-63-61	Пермь (342)205-81-47	Тула (4872)74-02-29
Волгоград (844)278-03-48	Курск (4712)77-13-04	Ростов-на-Дону (863)308-18-15	Тюмень (3452)66-21-18
Вологда (8172)26-41-59	Липецк (4742)52-20-81	Рязань (4912)46-61-64	Ульяновск (8422)24-23-59
Воронеж (473)204-51-73	Магнитогорск (3519)55-03-13	Самара (846)206-03-16	Уфа (347)229-48-12
Екатеринбург (343)384-55-89	Москва (495)268-04-70	Санкт-Петербург (812)309-46-40	Хабаровск (4212)92-98-04
Иваново (4932)77-34-06	Мурманск (8152)59-64-93	Саратов (845)249-38-78	Челябинск (351)202-03-61
Ижевск (3412)26-03-58	Набережные Челны (8552)20-53-41	Севастополь (8692)22-31-93	Череповец (8202)49-02-64
Иркутск (395)279-98-46	Нижний Новгород (831)429-08-12	Симферополь (3652)67-13-56	Ярославль (4852)69-52-93
Россия (495)268-04-70	Киргизия (996)312-96-26-47	Казахстан (7172)727-132	

## АРМАТУРА ДЛЯ СИП



Организация линии электропередач напряжением до 1 кВ с применением самонесущих изолированных проводов (СИП) получила широкое распространение и постепенно вытесняет неизолированные линии благодаря высокой надежности, экономичности и превосходным эксплуатационным характеристикам.

- Снижение эксплуатационных затрат благодаря высокой надежности и бесперебойной подаче энергии потребителям.
- Исключение коротких замыканий из-за схождения фазных проводов, а также обрывов линии из-за падения деревьев, ледообразования.
- Существенное уменьшение затрат на монтаж ВЛИ, связанное с вырубкой узкой просеки в лесной местности, возможностью вести монтаж проводов по фасадам зданий в условиях городской застройки, применением более коротких опор, отсутствием изоляторов и дорогостоящих траверс, возможность совместной подвески на уже существующих ВЛ низкого, высокого напряжения и линиях связи.
- Снижение электропотерь в линии из-за уменьшения реактивного сопротивления изолированных проводов по сравнению с неизолированными.



Простота монтажных работ, возможность подключения новых абонентов под напряжением тем самым не отключая остальных потребителей от энергоснабжения и как следствие сокращение сроков ремонта и монтажа.

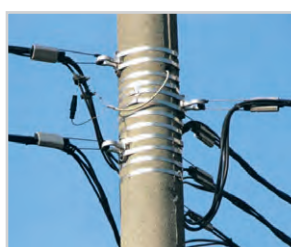
- Значительное снижение случаев вандализма и воровства, так как СИП не подлежит вторичной переработке.
- Улучшение общей эстетики в городских условиях.

### Технические характеристики

Наименование параметра	Значение
Диапазон рабочих температур, °С	от -60 до +80
Температура монтажа, °С	от -15 до +60
Срок службы, лет	≥40



### Назначение



Для крепления провода СИП на опорах и фасадах зданий, подключения потребителей (абонентов), подключения СИП к неизолированным линиям, а так же для ввода в трансформаторные подстанции и соединения с силовым кабелем.

### Применение

- Для соединения и подвешивания СИП до 1 кВ.

### Материалы

- Полимер, устойчивый к ультрафиолетовому излучению и погодно-климатическим условиям.
- Металлический сплав, устойчивый к воздействию коррозии.

### Преимущества

- Соответствует техническим требованиям ГОСТ 13276 и общеевропейскому стандарту CENELEC EN 50483.
- Устойчива к воздействию неблагоприятных климатических факторов, в том числе к ультрафиолетовому излучению.
- Предназначена для эксплуатации при температуре окружающего воздуха от -60 до +80 °С.
- Срок службы арматуры не менее 40 лет.
- Соответствует требованиям технического регламента ТР ТС 004/2011 «О безопасности низковольтного оборудования».
- Адаптирована для использования в РФ.

**ЗАЖИМЫ ГЕРМЕТИЧНЫЕ ОТВЕТВИТЕЛЬНЫЕ ПРОКАЛЫВАЮЩИЕ СЕРИИ ЗГОП**

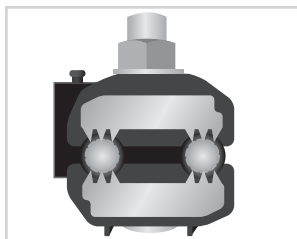


**Назначение**

- Для соединения СИП до 1 кВ, а также для подключения проводов абонентов и освещения.

**Конструкция**

- Болты затягиваются до срыва головок.
- Нет необходимости снимать изоляцию.



При затягивании болтов зубцы контактных пластин прокалывают изоляцию и создают надежный контакт.

**Материалы**

- Корпус изготовлен из полиамида ПА-66, армированного стекловолокном.
- Контактные пластины изготовлены из луженого медного сплава (ЗГОП 16-95/1,5-10) или луженого алюминиевого сплава (ЗГОП 16-95/2,5-35; ЗГОП 16-150/16-95; ЗГОП 25-95/25-95; ЗГОП 35-150/35/150).

**Преимущества**

- Полиамид ПА-66 устойчив к погодно-климатическим условиям.
- Фиксирующий болт имеет повышенный класс прочности (8,8).
- Уплотняющая (герметизирующая) эластичная прокладка выполнена из морозостойкого материала ТРЕЕ+.
- Испытаны на герметичность напряжением 6 кВ в течение 30 минут под водой.

**Ассортимент**

Изображение	Наименование	Артикул	Сечение магистрального проводника/сечение ответвления, мм <sup>2</sup>	Болт	Момент затяжки, Н/м
	Зажим герметичный ответвительный прокалывающий ЗГОП 16-95/1,5-10 (Р6, Р616, SLIW11.1, TTD 051) TDM	SQ0412-0001	16-95/1,5-10	M6	10
	Зажим герметичный ответвительный прокалывающий ЗГОП 16-95/1,5-10 (Р6, Р616) рознич. упак. TDM	SQ0412-1001			
	Зажим герметичный ответвительный прокалывающий ЗГОП 35-150/35-150 (Р150, Р4Х-150, SLIW58) TDM	SQ0412-0002	35-150/35-150	M8	16
	Зажим герметичный ответвительный прокалывающий ЗГОП 16-95/2,5-35 (Р 645, SLIW 54, TTD 151) TDM	SQ0412-0005	16-95/2,5-35	M6	14
	Зажим герметичный ответвительный прокалывающий ЗГОП 16-95/2,5-35 (Р 645) рознич. упак. TDM	SQ0412-1005			
	Зажим герметичный ответвительный прокалывающий ЗГОП 25-150/25-95 (Р 70, Р95, Р3Х-95, SLIW17.1) TDM	SQ0412-0004	25-150/25-95	M8	16
	Зажим герметичный ответвительный прокалывающий ЗГОП 25-95/25-95 (Р3Х-95, SLIW64) TDM	SQ0412-0007	25-95/25-95		

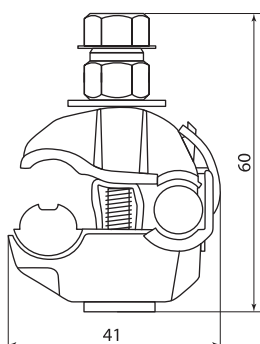
Упаковка

Артикул	Групповая упаковка		Транспортная упаковка				
	Количество, шт.	Масса, кг	Количество, шт.	Масса, кг	Габаритные размеры, мм		
					Длина	Ширина	Высота
SQ0412-0001	20	1,14	320	18,24	400	352	350
SQ0412-1001		1,15	160	9,6		355	
SQ0412-0002	6	1,40	60	14,4	340	318	340
SQ0412-0005	8	1,00	112	14,0	348		348
SQ0412-1005		0,85	128		350	350	320
SQ0412-0004		1,16		18,6	400	352	350
SQ0412-0007		6	0,94	96	15,0	340	318

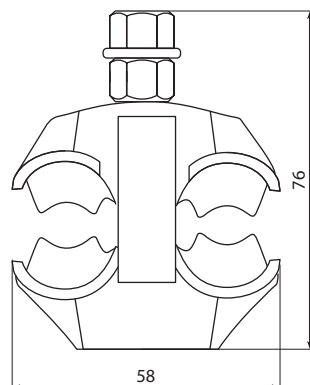
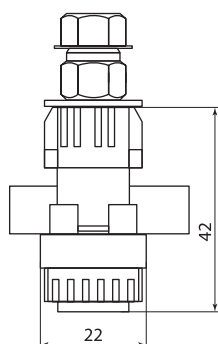
Сравнительная таблица аналогов по сериям

TDM ELECTRIC	ИЭК	ЭКФ	Нилед	МЗБА	ENSTO	SICAME	TYCO	БК
ЗГОП 16-95/1,5-10	ЗОИ 16-70/1,5-10	P1X-95	P616	OP 6M	SLIW 11.1, SLIW50	TTD 051	KZEP-13	CT 25
ЗГОП 16-95/1,5-10								
ЗГОП 35-150/35-150	ЗОИ 35-150/35-150	P7X-150	P 150	OP 95M	SLIW58	TTD 271	P4X-150	CT25-150P
ЗГОП 16-95/2,5-35	ЗОИ 35-150/6-35	P2X-95	P645	OP 645M	SLIW 54	TTD 151	KZ2- 95	CT 70
ЗГОП 16-95/2,5-35								
ЗГОП 25-150/25-95	ЗОИ 25-95/25-95	P3X-95	P70	OP 95M	SLIW 57	TTD 201	KZ3- 95	CT1S 95-25
ЗГОП 25-95/25-95	ЗОИ 25-95/25-95	P3X-95	-	OP 95M	SLIW64	TTD 201	P3X-95	CT1S-95P

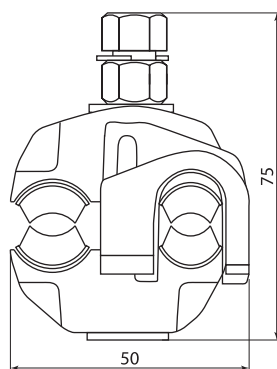
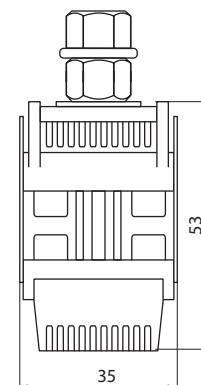
Габаритные размеры (мм)



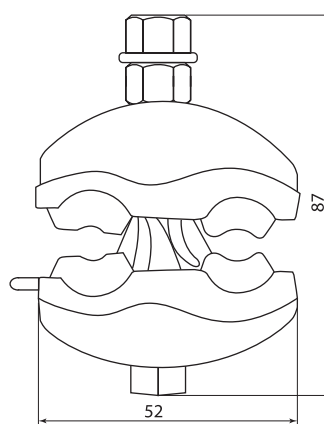
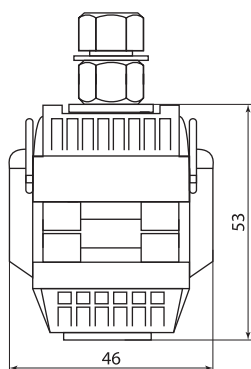
SQ0412-0001



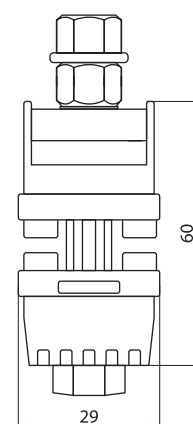
SQ0412-0002



SQ0412-0005



SQ0412-0004  
SQ0412-0007



## ЗАЖИМЫ ГЕРМЕТИЧНЫЕ ДЛЯ ОТВЕТВЛЕНИЯ ОТ НЕИЗОЛИРОВАННОГО ПРОВОДНИКА СЕРИИ ЗГОНП



### Назначение

- Для соединения СИП с магистральной неизолированной линией.

### Применение

- Обеспечивают одновременный контакт между изолированной и голой жилами, выполняют прокалывание изоляции и герметизацию ответвляемого провода.
- Подходят для алюминиевых и медных жил.

### Материалы

- Корпус изготовлен из полиамида ПА-66, армированного стекловолокном.
- Контактные пластины изготовлены из луженого медного сплава (ЗГОНП 16-95/1,5-10) или из луженого алюминиевого сплава (ЗГОНП 16-120/16-35).

### Преимущества

- Контактные пластины со стороны голого провода выполнены в виде плашек, что увеличивает площадь соприкосновения с голым проводом и обеспечивает равномерное распределение нагрузки на провод. Это позволяет избежать передавливания голого провода и его повреждения. Что особенно актуально при монтаже зажимов на старых линиях, где голый провод в виду старения подвержен разрушению.
- Полиамид ПА-66 устойчив к неблагоприятным погодным-климатическим условиям.
- Фиксирующий болт имеет повышенный класс прочности (8,8).
- Уплотняющая (герметизирующая) эластичная прокладка выполнена из морозостойкого материала ТРЕЕ+.

### Ассортимент

Изображение	Наименование	Артикул	Сечение магистрального проводника/сечение ответвления, мм <sup>2</sup>	Болт	Момент затяжки, Н/м
	Зажим герметичный для ответвления от неизол. проводника ЗГОНП 16-95/1,5-10 (N616) TDM	SQ0412-0008	16-95/1,5-10	M6	10
	Зажим герметичный для ответвления от неизол. проводника ЗГОНП 16-95/1,5-10 (N616) рознич. упак. TDM	SQ0412-1008			
	Зажим герметичный для ответвления от неизол. проводника ЗГОНП 16-120/16-35 (N640, RDP25/CN) TDM	SQ0412-0009	16-120/16-35	M8	14
	Зажим герметичный для ответвления от неизол. проводника ЗГОНП 16-120/16-35 (N640) рознич. упак. TDM	SQ0412-1009			

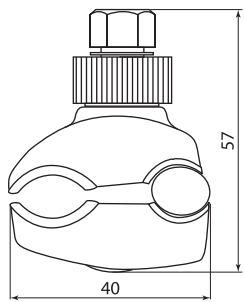
### Упаковка

Артикул	Групповая упаковка		Транспортная упаковка				
	Количество, шт.	Масса, кг	Количество, шт.	Масса, кг	Габаритные размеры, мм		
					Длина	Ширина	Высота
SQ0412-0008	20	1,24	320	19,84	400	352	350
SQ0412-1008			160	10,5			
SQ0412-0009	8	1,10	128	17,60	340	318	348
SQ0412-1009			64	9,5			

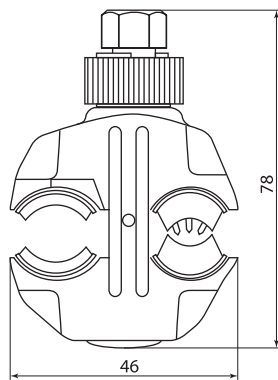
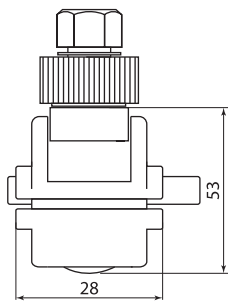
### Сравнительная таблица аналогов по сериям

TDM ELECTRIC	ИЭК	ЭКФ	Нилед	МЗВА	ENSTO	SICAME	TYCO	БК
ЗГОНП 16-95/1,5-10	-	-	N616	ОН 640М	SLIP12.127	-	RDP 25/CN	-
ЗГОНП 16-120/16-35	ЗСП 35-95/6-35	P6X-95	N640	ЗПВМ	SLIP22.12	NTD 151 AF	CDR/CN- 1S 95 UK	CTN 35

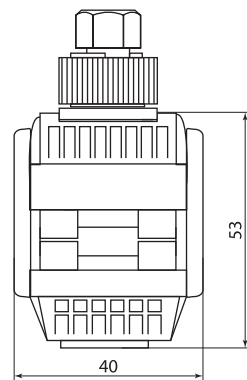
Габаритные размеры (мм)



SQ0412-0008



SQ0412-0009



**ЗАЖИМЫ ОТВЕТВИТЕЛЬНЫЕ  
ВЛАГОЗАЩИЩЕННЫЕ ПРОКАЛЫВАЮЩИЕ  
С РАЗДЕЛЬНОЙ ЗАТЯЖКОЙ БОЛТОВ  
СЕРИИ ЗОВРЗБ**



**Назначение**

- Для обеспечения надежного электрического контакта методом прокалывания изоляции магистрального провода и зачисткой на ответвлении.

**Применение**

- Применяется для алюминиевых, медных и стальных проводов.
- Защита обеспечивается влагозащищенным чехлом.

**Ассортимент**

Изображение	Наименование	Артикул	Сечение магистрального проводника/сечение ответвления, мм <sup>2</sup>	Болт	Момент затяжки, Н/м
	Зажим ответв. влагозащ.прокалывающий с раздельной затяжкой болтов ЗОВРЗБ-1С 35-95/4-50 (Р71) TDM	SQ0412-0006	35-95/4-50	15-18	10

**Материалы**

- Контактная часть изготовлена из алюминиевого сплава методом экструзии.
- Защитный кожух изготовлен из морозо- и ультрафиолетостойкого полимера TPR.

**Преимущества**

- Допускается многократное применение со стороны ответвления.

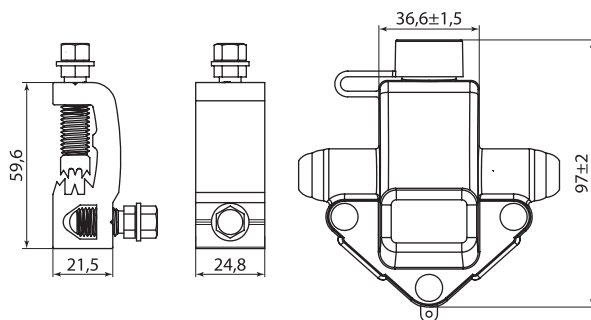
**Упаковка**

Артикул	Групповая упаковка		Транспортная упаковка				
	Количество, шт.	Масса, кг	Количество, шт.	Масса, кг	Габаритные размеры, мм		
					Длина	Ширина	Высота
SQ0412-0006	30	3,30	60	6,60	400	300	200

**Сравнительная таблица аналогов по сериям**

TDM ELECTRIC	ИЭК	ЭКФ	Нилед	МЗВА	ENSTO	SICAME	TYCO	ВК
ЗОВРЗБ-1С 35-95/4-50	ЗОРЗБ-1С 35-95/4-50	СТW 95/50	Р71	ОР 72М	-	-	-	СВР 1

**Габаритные размеры (мм)**



ЗАЖИМЫ ПЛАШЕЧНЫЕ СЕРИИ ЗП



**Назначение**

- Для соединения неизолированных алюминиевых или стальных проводов.

**Преимущества**

- Высокие плотность и механическая прочность материала.
- Болт и гайка имеют повышенный класс прочности (8,8).

**Материалы**

- Изготовлены из алюминиевого сплава методом штамповки (ковки).

**Ассортимент**

Изображение	Наименование	Артикул	Сечение магистрального проводника, мм <sup>2</sup>	Сечение ответвления, мм <sup>2</sup>	Количество болтов, шт	Масса, г
	Зажим плашечный ЗП 16-70/16-70 (AL-16-70-1, CD 35) TDM	SQ0412-0120	16-70	16-70	1	52
	Зажим плашечный ЗП 16-120/16-120 (AL-16-150-2, CD 150) TDM	SQ0412-0121	16-120	16-120	2	154

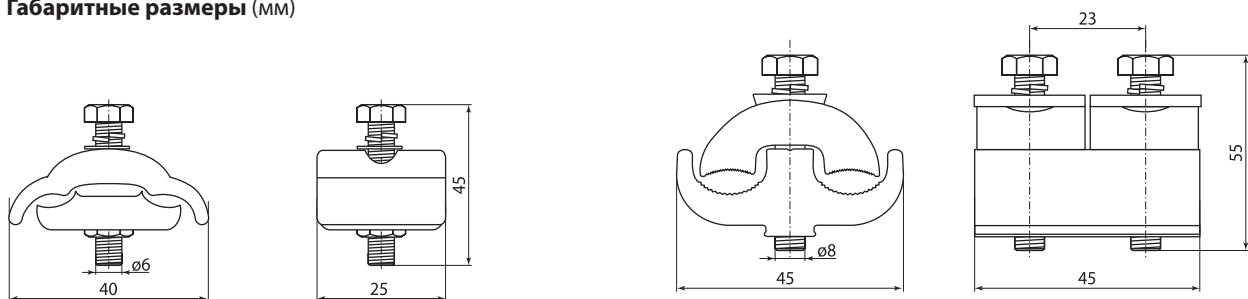
**Упаковка**

Артикул	Групповая упаковка		Транспортная упаковка				
	Количество, шт.	Масса, кг	Количество, шт.	Масса, кг	Габаритные размеры, мм		
					Длина	Ширина	Высота
SQ0412-0120	8	0,51	256	16,38	325	265	240
SQ0412-0121	3	0,49	96	15,74			

**Сравнительная таблица аналогов по сериям**

TDM ELECTRIC	ИЭК	ЭКФ	Нилед	МЗБА	ENSTO	SICAME	TYCO	БК
ЗП 16-70/16-70	ЗП 6-95/6-95	-	CD 35	ПС-1-1А	SL2.11	-	-	ПС-1-1А
ЗП 16-120/16-120	ЗП 16-120/16-120	SL4.26	CD 150	ПС-2-1А	SL4.21	-	HEL-3588	ПС-2-1

**Габаритные размеры (мм)**



SQ0412-0120

SQ0412-0121



## ЗАЖИМЫ АНКЕРНЫЕ АБОНЕНТСКИЕ СЕРИИ ЗАБ



### Назначение

- Для анкерного крепления двух или четырех изолированных проводов абонентов.

### Материалы

- Корпус изготовлен из полипропиленового композита армированного стекловолокном, устойчивого к погодным-климатическим условиям и ультрафиолетовому излучению.
- Стальной хомут из оцинкованной стали.

### Преимущества



Подвижный клин не требует монтажного инструмента и обеспечивает надежную фиксацию проводника.

### Ассортимент

Изображение	Наименование	Артикул	Минимальная разрушающая нагрузка, кН	Диапазон сечений проводников, мм <sup>2</sup>	Масса, г
	Зажим анкерный ЗАБ 16-25 М (РА25х100, DN123) TDM	SQ0412-0031	3,5	2х16– 4х25	124
	Зажим анкерный ЗАБ 16-25 М (РА25х100, DN123) рознич. упак. TDM	SQ0412-1031			
	Зажим анкерный ЗАБ 2/16-35 (SO 157.1) TDM	SQ0412-0037	3,4/6,2/7,2	2х15/25/35	80
	<b>Зажим анкерный ЗАБ 2/16-35 (SO 157.1) рознич. упак. TDM</b>	SQ0412-1037			
	Зажим анкерный ЗАБ 4/16-35 (SO 158.1) TDM	SQ0412-0039	5,5/8,7/11,2	4х16/25/35	90
	Зажим анкерный ЗАБ 4/16-35 (SO 158.1) рознич. упак. TDM	SQ0412-1039			

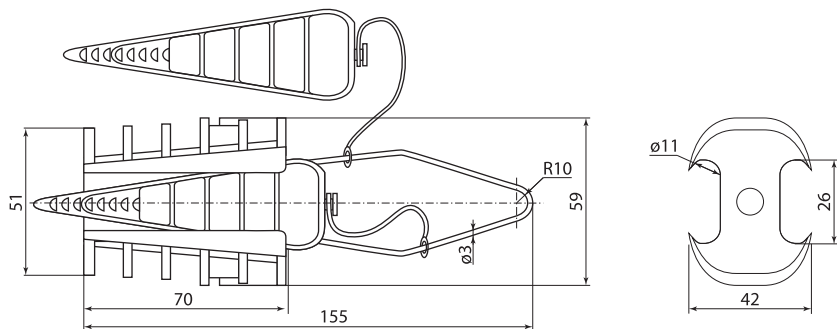
### Упаковка

Артикул	Групповая упаковка		Транспортная упаковка				
	Количество, шт.	Масса, кг	Количество, шт.	Масса, кг	Габаритные размеры, мм		
					Длина	Ширина	Высота
SQ0412-0031	10	1,30	60	7,80	400	300	200
SQ0412-1031		1,23		7,8			
SQ0412-0037	5	0,44	75	6,6	320	120	40
SQ0412-1037				7,4			41
SQ0412-0039		0,49		310	200	450	
SQ0412-1039				10			300

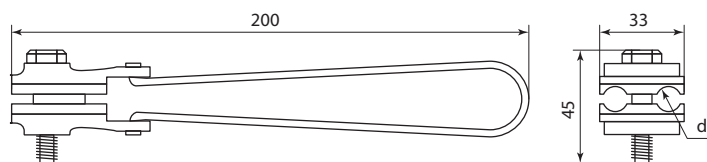
**Сравнительная таблица аналогов по сериям**

TDM ELECTRIC	ИЭК	ЭКФ	Нилед	МЗБА	ENSTO	SICAME	TYCO	БК
ЗАБ 16-25 М	ЗАБ 16-25 М	РА25х100	DN 123	РА25х100	SO 243	PC 63 F 27	PA 25-100	PA 25S
ЗАБ 2/16-35	-	-	-	-	SO 157.1	-	-	PA 2/35
ЗАБ 4/16-35	ЗАБ 4х16-35			РА 4х10-35	SO 158.1			РА 4/35

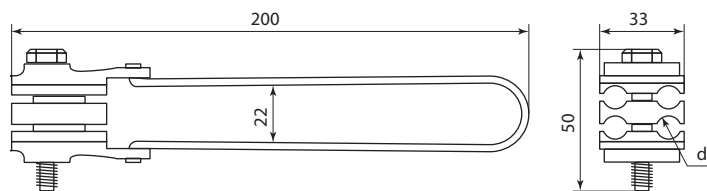
**Габаритные размеры (мм)**



SQ0412-0031  
SQ0412-1031



SQ0412-0037  
SQ0412-1037



SQ0412-0039  
SQ0412-1039

**ЗАЖИМЫ АНКЕРНО-ПОДДЕРЖИВАЮЩИЕ СЕРИИ ЗАП**



**Назначение**

- Для анкерной и промежуточной подвески 2- и 4-жильного СИП.

**Материалы**

- Прижимные плашки изготовлены из ПА-66.
- Металлические пластины и хомут из оцинкованной стали.

**Преимущества**

- Универсальная конструкция, позволяющая поворотом фиксирующего элемента на 90° изменить конфигурацию зажима и использовать его в качестве анкерного или поддерживающего.
- Рельеф поверхности клиньев обеспечивает надежную фиксацию проводника, препятствуя его выскальзыванию и не повреждая изоляцию.
- Устойчивы к коррозии, погодно-климатическим условиям и ультрафиолетовому излучению.
- Болт и гайка имеют повышенный класс прочности (8,8).

**Ассортимент**

Изображение	Наименование	Артикул	Минимальная разрушающая нагрузка, кН	Диапазон сечений проводников, мм <sup>2</sup>	Масса, г
	Зажим анкерно-поддерживающий ЗАП 4x10-50 (PAS216/450, HEL-5505-2) TDM	SQ0412-0036	12	4x10–4x50	420
	Зажим анкерно-поддерживающий ЗАП 4x10-50 (PAS216/450, HEL-5505-2) рознич. упак. TDM	SQ0412-1036			

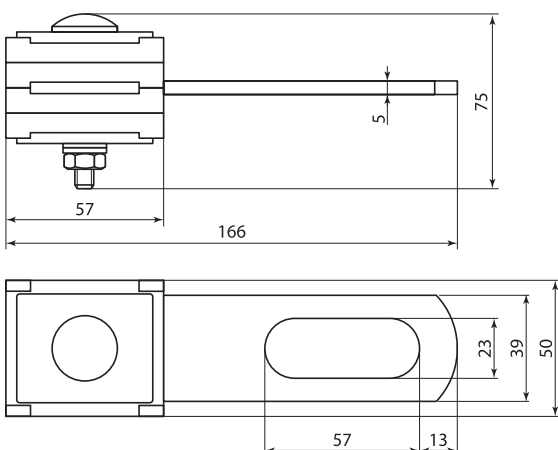
**Упаковка**

Артикул	Групповая упаковка		Транспортная упаковка				
	Количество, шт.	Масса, кг	Количество, шт.	Масса, кг	Габаритные размеры, мм		
					Длина	Ширина	Высота
SQ0412-0036	25	10,20	25	11	400	300	200
SQ0412-1036							

**Сравнительная таблица аналогов по сериям**

TDM ELECTRIC	ИЭК	ЭКФ	Нилед	МЗВА	ENSTO	SICAME	TYCO	ВК
ЗАП 4x10-50	ЗАБу 4x10-35	PAS216/435	PAS 216/450	РА 4	SO80	ГУКр4	HEL-5505	PAS216/435

**Габаритные размеры (мм)**



ЗАЖИМЫ АНКЕРНЫЕ СЕРИИ ЗАМ



**Назначение**

- Для анкерного крепления 4-жильного СИП.

**Материалы**

- Прижимные плашки изготовлены из ПА-66.
- Металлические пластины и хомут из оцинкованной стали.

**Преимущества**

- Соответствуют международному стандарту CENELEC BS EN 50483.
- Адаптированы для использования в РФ.
- Прижимная часть клинового типа является саморегулируемой. Клинья легко раздвигаются благодаря пружине, что облегчает установку проводов.
- Болт и гайка имеют повышенный класс прочности (8,8).

**Ассортимент**

Изображение	Наименование	Артикул	Минимальная разрушающая нагрузка, кН	Диапазон сечений проводников, мм <sup>2</sup>	Масса, кг
	<b>Зажим анкерный ЗАМ 4x25-120/27400 (HEL-5507, RPA 470/120) TDM</b>	SQ0412-0038	40	4x25–4x120	1,3

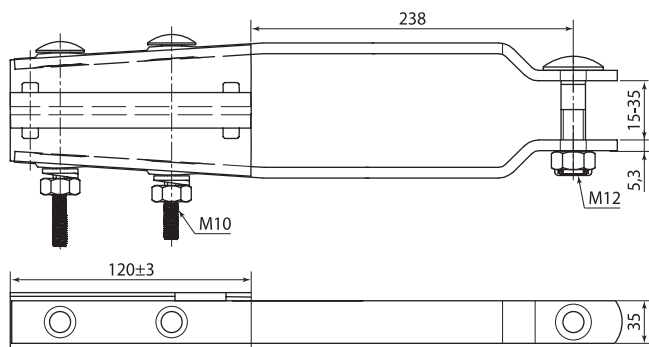
**Упаковка**

Артикул	Транспортная упаковка				
	Количество, шт.	Масса, кг	Габаритные размеры, мм		
			Длина	Ширина	Высота
SQ0412-0038	6	9,2	400	300	110

**Сравнительная таблица аналогов по сериям**

TDM ELECTRIC	ИЭК	ЭКФ	Нилед	МЗВА	ENSTO	SICAME	TYCO	ВК
ЗАМ 4x25-120/27400	ЗАС 4x70-95/27400	–	RPA 450/120	ЗКН-1	SO 234S	GUKo2	РА 4120, HEL-5507	RPA470/95

**Габаритные размеры (мм)**



ПОДДЕРЖИВАЮЩИЕ ЗАЖИМЫ  
СЕРИЙ ЗПП И ЗПС



**Назначение**

- Для подвеса СИП на промежуточных опорах. Возможно применение на угловых опорах при поворотах трассы:
  - на 60° для провода 2-4x16-50мм<sup>2</sup>.
  - на 30° для провода 2-4x25-120мм<sup>2</sup>.

**Материалы**

- Пластиковый корпус ЗПП выполнен из ПА-66 +30% стекловолокно.
- Корпус ЗПС изготовлен из алюминиевого сплава методом экструзионного прессования, пластиковая часть из полиамида ПА-66.

**Преимущества**

- Универсальный диапазон сечений.
- Фиксирующие болты и гайка имеют повышенный класс прочности (8,8).
- Элементы зажима, контактирующие с жилами, выполнены из диэлектрического материала.
- Устойчивы к коррозии, погодно-климатическим условиям и ультрафиолетовому излучению.

**Ассортимент**

Изображение	Наименование	Артикул	Минимальная разрушающая нагрузка, кН	Диапазон сечений проводников, мм <sup>2</sup>	Масса, г
	Поддерживающий зажим ЗПП 4x25-120 (SO270, PSP 25/120) TDM	SQ0412-0112	8	2x25-4x120	150
	Поддерживающий зажим ЗПС 4x16-4x120 (PS 130, SO130.02) TDM	SQ0412-0113	18	2x16-4x120	330

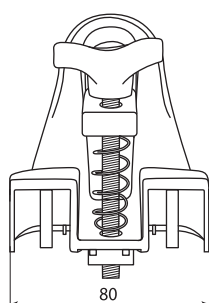
**Упаковка**

Артикул	Групповая упаковка		Транспортная упаковка				
	Количество, шт.	Масса, кг	Количество, шт.	Масса, кг	Габаритные размеры, мм		
					Длина	Ширина	Высота
SQ0412-0112	12	2,54	24	5,09	400	300	200
SQ0412-0113		2,64					

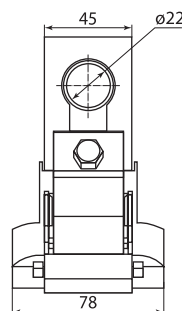
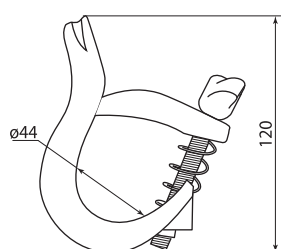
**Сравнительная таблица аналогов по сериям**

TDM ELECTRIC	ИЭК	ЭКФ	Нилед	МЗБА	ENSTO	SICAME	TYCO	ВК
ЗПП 4x25-120	ЗПС 4x120/10000	PS95	PS 16/120	ЗПП	SO270	Z 2050	PS 4120	PSP25/120
ЗПС 4x16-4x120	ЗПС 2x25-4x120/1800/30	SO130	PSP 25/120	PS 4x120	SO130	PSP 120 TRA	-	PSP 120

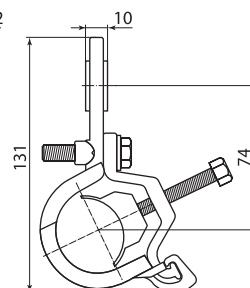
**Габаритные размеры (мм)**



SQ0412-0112



SQ0412-0113



## ЗАЖИМЫ АНКЕРНЫЕ КЛИНОВЫЕ СЕРИИ ЗАК



### Назначение

- Для анкерного крепления несущей нулевой жилы СИП-2 на концевых, угловых и промежуточных опорах.

### Материалы

- Корпус выполнен из алюминиевого сплава методом экструзионного прессования.
- Клинья из поликарбоната.
- Тросик из нержавеющей стали.
- Хомут из высокопрочного ПА-66, армированного стеклом.

### Преимущества

- Не требуют специального инструмента при монтаже.
- Устойчивы к коррозии, погоднo-климатическим условиям и ультрафиолетовому излучению.
- Рельеф поверхности клиньев обеспечивает надежную фиксацию проводника, препятствуя его выскальзыванию, не повреждая изоляцию.

### Ассортимент

Изображение	Наименование	Артикул	Минимальная разрушающая нагрузка, кН	Диапазон сечений проводников, мм <sup>2</sup>	Масса, г
	Зажим анкерный клиновой ЗАК 25-35/1000 (PA 1000, SO 252.01) TDM	SQ0412-0034	10	25–35	400
	Зажим анкерный клиновой ЗАК 50-70/1500 (PA 1500, SO 250.01) TDM	SQ0412-0035	15	50–70	
	Зажим анкерный клиновой ЗАК 70-95/2200 (PA 95-2000, SO 251.01) TDM	SQ0412-0049	22	70–95	530

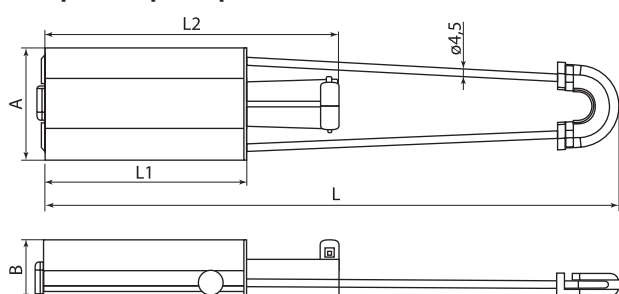
### Упаковка

Артикул	Транспортная упаковка				
	Количество, шт.	Масса, кг	Габаритные размеры, мм		
			Длина	Ширина	Высота
SQ0412-0034	26	11,00	400	300	200
SQ0412-0035					
SQ0412-0049					

### Сравнительная таблица аналогов по сериям

TDM ELECTRIC	ИЭК	ЭКФ	Нилед	МЗВА	ENSTO	SICAME	TYCO	ВК
ЗАК 25-35/1000	ЗАН 16-35/1000	PA1000	PA 1000	PA 1000	SO 252.01	PA 35 - 1000A	–	PA 1000
ЗАК 50-70/1500	ЗАН 50-70/1500	PA1500	PA 1500	PA 1500	SO 250.01	PA 54 - 1500C	PA 1500	PA 1500E
ЗАК 70-95/2200	ЗАН 70-95/2200	–	DN 80	PA 2000	SO 251.01	PA 95 - 2000A	PA 95-2000	PA 2000

### Габаритные размеры (мм)



Артикул	A	B	L	L1	L2
SQ0412-0034	62	30	370	110	170
SQ0412-0035				120	
SQ0412-0049	67	40		120	

КОМПЛЕКТЫ ПРОМЕЖУТОЧНОЙ ПОДВЕСКИ СЕРИИ КОПП



**Назначение**

- Для подвеса СИП-2 с помощью крепления изолированной несущей нейтрали на промежуточных и угловых опорах под углом до 60°.

**Преимущества**

- Несущая нулевая жила зажимается фиксатором без применения специального инструмента.
- Обеспечивают необходимую степень свободы подвески СИП.

**Материалы**

- Металлический кронштейн изготовлен из алюминиевого сплава методом литья с последующей термообработкой для улучшения механической прочности.
- Пластиковый кронштейн изготовлен из стеклонаполненного полиамида (ПА-66) с улучшенными механическими характеристиками, это позволяет сохранять заявленные свойства по нагрузке во всем диапазоне температурных характеристик.

**Ассортимент**

Изображение	Наименование	Артикул	Минимальная разрушающая нагрузка, кН	Диапазон сечений проводников, мм <sup>2</sup>	Масса, г
	Комплект промежуточной подвески КОПП 1500 (PS 1500, SO 260) TDM	SQ0412-0021	10	10–95	150

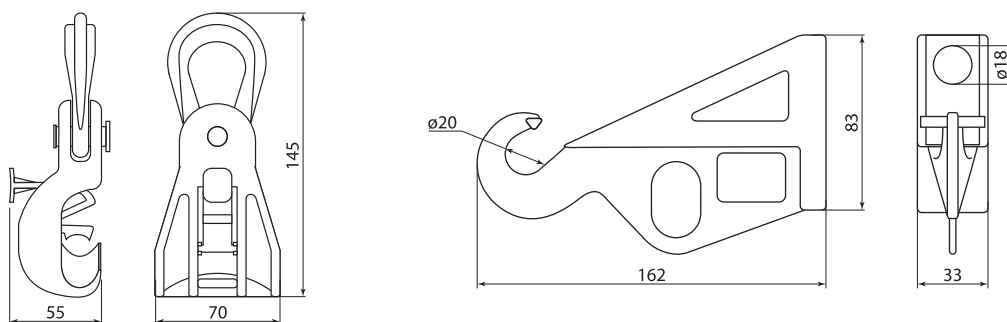
**Упаковка**

Артикул	Транспортная упаковка				
	Количество, шт.	Масса, кг	Габаритные размеры, мм		
			Длина	Ширина	Высота
SQ0412-0021	20	7,80	400	300	200

**Сравнительная таблица аналогов по сериям**

TDM ELECTRIC	ИЭК	ЭКФ	Нилед	МЗБА	ENSTO	SICAME	TYCO	ВК
КОПП 1500	КОПМ 1500	ES1500	ES 1500	ES 1500	SO 260	ES 54-14	ES 1500	ES 54-14

**Габаритные размеры (мм)**



ПРОМЕЖУТОЧНЫЕ ЗАЖИМЫ  
СЕРИИ ЗПН



**Назначение**

- Для крепления СИП-2 на промежуточных опорах.

**Преимущества**

- Элементы зажимов, контактирующие с жилами, выполнены из диэлектрического материала и выполняют роль изолятора, а также защищают изоляцию жил от механического повреждения.
- Обеспечивают необходимую степень свободы подвески СИП.
- Зажим ЗПН 2200 можно использовать при поворотах трассы до 90°.

**Материалы**

- ЗПН 1500:
  - Кронштейн изготовлен из стеклонаполненного полиамида (ПА-66) с улучшенными механическими характеристиками.
- ЗПН 2200:
  - Металлическая часть изготовлена из алюминиевого сплава с последующей термообработкой.
  - Пластиковая часть из термо- и УФ-стойкого полипропиленового композита.

**Ассортимент**

Изображение	Наименование	Артикул	Минимальная разрушающая нагрузка, кН	Диапазон сечений проводников, мм <sup>2</sup>	Масса, г
	Промежуточный зажим ЗПН 1500 (PS 1500, SO260.1) TDM	SQ0412-0041	12	10–95	165
	Промежуточный зажим ЗПН 2200 (PS-25/95) TDM	SQ0412-0141	22	25–95	370

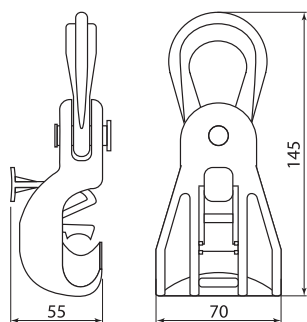
**Упаковка**

Артикул	Групповая упаковка		Транспортная упаковка				
	Количество, шт.	Масса, кг	Количество, шт.	Масса, кг	Габаритные размеры, мм		
					Длина	Ширина	Высота
SQ0412-0041	6	1,04	36	6,26	400	300	100
SQ0412-0141	20	5,00	40	10,00			

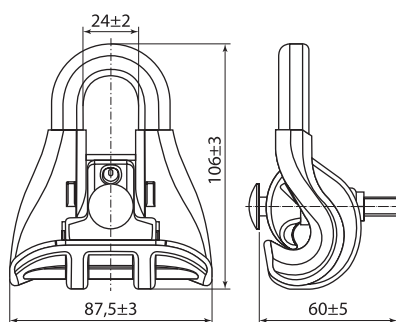
**Сравнительная таблица аналогов по сериям**

TDM ELECTRIC	ИЭК	ЭКФ	Нилед	МЗВА	ENSTO	SICAME	TYCO	ВК
ЗПН 1500	ЗПН 1500	PS95	PS 1500	PS 1500	SO 260.1	PSQ 54	PS 54+LM	PS1500
ЗПН 2200	ЗПН 2200	–	PS95N	–	SO 69.95	–	–	PS 25-95

**Габаритные размеры (мм)**



SQ0412-0041



SQ0412-0141



## КРОНШТЕЙНЫ АНКЕРНЫЕ СЕРИЙ КАМ, КАБ



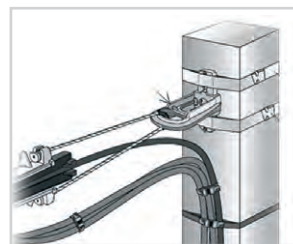
### Назначение

- Для крепления анкерных зажимов на стенах, опорах и фасадах зданий.

### Материалы

- КАБ-200 выполнен из алюминиевого сплава методом экструзионного прессования, что увеличивает прочность на разрыв, по сравнению с изделиями изготовленными методом литья алюминия высоким давлением.
- КАМ-1500 изготовлен из алюминиевого сплава методом литья с последующей термообработкой для улучшения механической прочности.

### Преимущества



Универсальное крепление болтами или стальной лентой.

- Обладают высокой устойчивостью к коррозии.

### Ассортимент

Изображение	Наименование	Артикул	Минимальная разрушающая нагрузка, кН	Масса, г
	Кронштейн анкерный КАМ-1500.1 (CA 1500.1, SO 253, CS 10.3) TDM	SQ0412-0010	15	120
	Кронштейн анкерный КАМ-1500.1 (CA 1500.1, SO 253, CS 10.3) рознич. упак. TDM	SQ0412-1010		
	Кронштейн анкерный КАМ-1500 (CA 1500, SO 253, CS 10.3) TDM	SQ0412-0011	2	180
	Кронштейн анкерный КАБ-200 (CAB 25, CA 16) TDM	SQ0412-0012		10
	<b>Кронштейн анкерный КАБ-200 (CAB 25, CA 16) рознич. упак. (10шт) TDM</b>	SQ0412-1012		

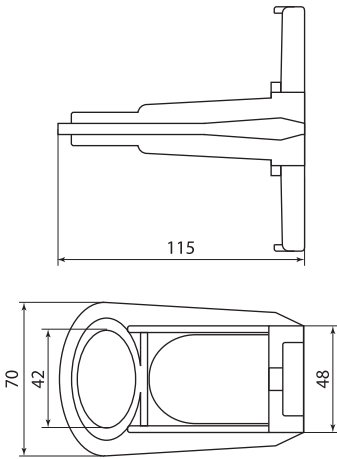
### Упаковка

Артикул	Групповая упаковка		Транспортная упаковка				
	Количество, шт.	Масса, кг	Количество, шт.	Масса, кг	Габаритные размеры, мм		
					Длина	Ширина	Высота
SQ0412-0010	5	0,6	40	6	450	300	250
SQ0412-1010							
SQ0412-0011	8	1,52	48	9,12	400		200
SQ0412-0012	100	0,90-	1600	14,40	325	265	240
SQ0412-1012							

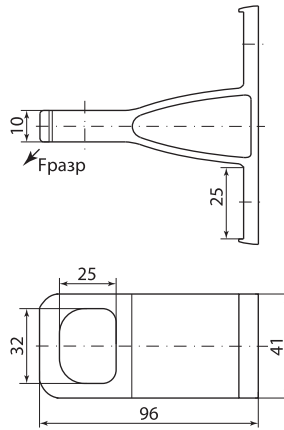
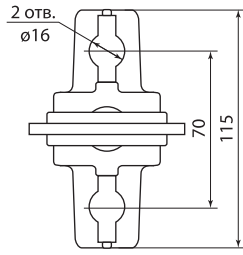
### Сравнительная таблица аналогов по сериям

TDM ELECTRIC	ИЭК	ЭКФ	Нилед	МЗБА	ENSTO	SICAME	TYCO	ВК
КАМ-1500.1	КАМ-1500	SO253	–	CA 2000	SO253	–	–	–
КАМ-1500	КАМ-4000	CA1500	CS 10.3	CA 2000	SO253	CS 10	CA 1500	CA 1500
КАБ-200	КАБ-200	CA25	CA 16	CA 25	–	PA 69F	CAB 25	CA 25

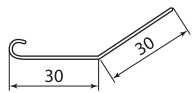
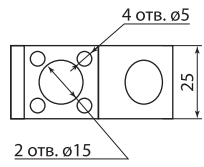
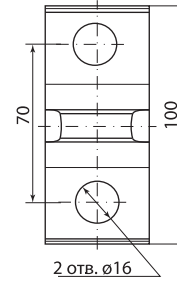
Габаритные размеры (мм)



SQ0412-0010  
SQ0412-1010



SQ0412-0011



SQ0412-0012  
SQ0412-0012

КРЮКИ МОНТАЖНЫЕ  
СЕРИЙ КМ, КМУ, КМС**Назначение**

- Для подвеса элементов арматуры на округлых столбах без отверстий.
- Крепление при помощи стальной ленты.

**Материалы**

- Горячеоцинкованная сталь.

**Преимущества**

- Толщина цинкового покрытия соответствует требованиям федеральной сетевой компании.

**Ассортимент**

Изображение	Наименование	Артикул	Минимальная разрушающая нагрузка, кН	Масса, г
	Крюк монтажный КМ-1800 (CF-16, SOT39) TDM	SQ0412-0013	18	690
	Крюк монтажный сквозной КМС-16/240 (B16/240, SOT21.116) TDM	SQ0412-0014	15	740
	Крюк монтажный сквозной КМС-20/240 (B20/240, SOT21.1) TDM	SQ0412-0019	20	1300
	Крюк монтажный универсальный КМУ 16 (CS 16, SOT76) TDM	SQ0412-0015	18	750
	Крюк-шуруп BT 8 TDM	SQ0412-0020	2,3	55
	Крюк-шуруп BT 16 TDM	SQ0412-0220	6,6	43
	Крюк КА 450 (GHP 16) TDM	SQ0412-0221	8	55

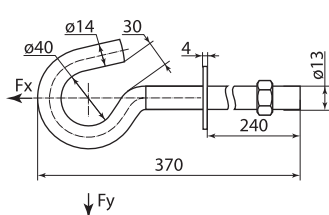
**Упаковка**

Артикул	Групповая упаковка		Транспортная упаковка				
	Количество, шт.	Масса, кг	Количество, шт.	Масса, кг	Габаритные размеры, мм		
					Длина	Ширина	Высота
SQ0412-0013	-	-	20	7,99	400	300	100
SQ0412-0014			25	15,7	310	110	400
SQ0412-0015			40	27	420	180	470
SQ0412-0019			15	15,7	400	100	300
SQ0412-0020	4	0,35	32	2,87	320	150	290
SQ0412-0220	3	1,6	18	9,97			
SQ0412-0221	-	-	20	13,46			

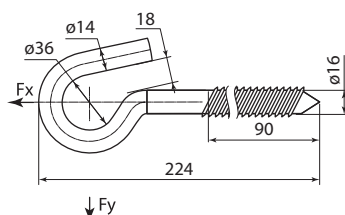
Сравнительная таблица аналогов по сериям

TDM ELECTRIC	ИЭК	ЭКФ	Нилед	МЗБА	ENSTO	SICAME	TYCO	BK
KM-1800	KM-2800	CS16	CF-16	SOT 29.10	SOT39	GHSO 16	-	CF 16
KMC-16/240	KM16-240	B16	B16/240	KP16.240	SOT21.116	GHW 16/250	HEL-5532	B16/240
KMC-20/240	KM20-240	B20	B20/240	KP20.240	SOT21.1	GHW 20/250	HEL-5541	B20/240
KMY 16	KMY-1740	CS16	CS 16	-	SOT76			CS 16
BT 8			BT 8	KD 8	-			BT 8
BT 16			BT 16	KD 16	SOT 16.10			BT 16
KA 450	KA 450		-	-	-	GHP 12		-

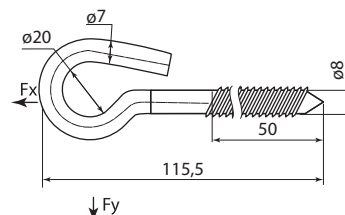
Габаритные размеры (мм)



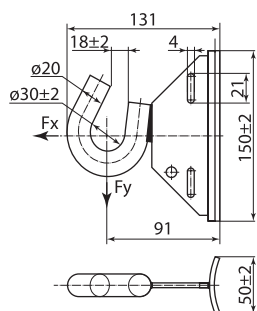
SQ0412-0014  
SQ0412-0015



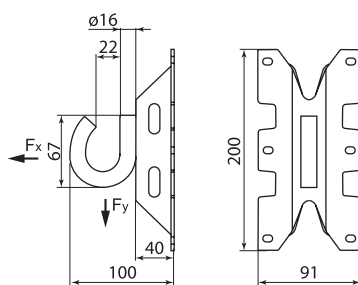
SQ0412-0020



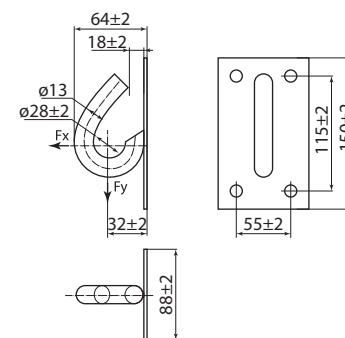
SQ0412-0220



SQ0412-0013



SQ0412-0016



SQ0412-0221

ФАСАДНЫЕ КРЕПЛЕНИЯ СЕРИИ КФК



**Назначение**

- Для стяжки в пучок и промежуточного крепления СИП по фасаду зданий.

**Материалы**

- Корпус выполнен из УФ-стойкого и термостабилизированного полипропиленового композита.
- Стяжка выполнена из полиамида (ПА-66) с термо- и УФ-стойкими добавками, что позволяет производить монтаж при низких температурах до -20 °С.

**Преимущества**

- Выполняют роль изолятора, т. к. выполнены из диэлектрического материала.
- Устойчивы к погоднo-климатическим условиям и ультрафиолетовому излучению.

**Ассортимент**

Изображение	Наименование	Артикул	Минимальная разрушающая нагрузка, кН	Диаметр монтажного отверстия, мм	Масса, г
	Фасадное крепление КФК12-47.6 (SF 50, BRPF 70-150-6F) TDM	SQ0412-0023	2	12	82
	Фасадное крепление КФК12-47.6 (SF 50, BRPF 70-150-6F) рознич. упак. TDM	SQ0412-1023			

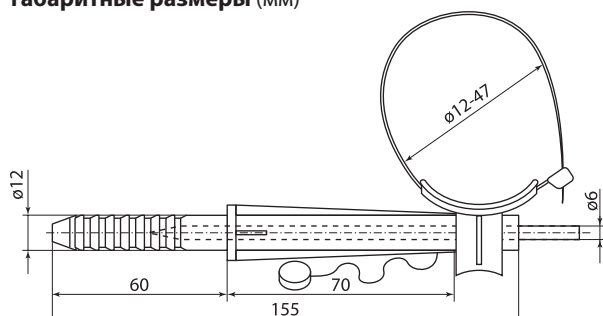
**Упаковка**

Артикул	Групповая упаковка		Транспортная упаковка				
	Количество, шт.	Масса, кг	Количество, шт.	Масса, кг	Габаритные размеры, мм		
					Длина	Ширина	Высота
SQ0412-0023	50	3,99	200	8,5	400	300	100
SQ0412-1023							

**Сравнительная таблица аналогов по сериям**

TDM ELECTRIC	ИЭК	ЭКФ	Нилед	МЗВА	ENSTO	SICAME	TYCO	БК
КФК12-47.6	КФК12-47.6	SF60	SF 50	BRPF-6	SO90.1	BRPF 6	BRPF 70-150-6F	BRPF 60

**Габаритные размеры (мм)**



## ЛЕНТЫ МОНТАЖНЫЕ СЕРИИ ЛМ



### Назначение

- Для крепления анкерных и подвесных кронштейнов в один оборот вокруг металлических, железобетонных и деревянных опор.
- Рекомендуется использовать со скрепой-бугель усиленной СУ-20 ТМ TDM ELECTRIC (см. стр. 135).

### Материалы

- Выполнена из аустенитной нержавеющей стали марки АiSi 201, которая имеет более высокие показатели пластичности и разрушающей нагрузки.

### Преимущества

- Обладает повышенной гибкостью, что облегчает фиксацию ленты при помощи скрепы.
- Высокая устойчивость к коррозии.
- Поставляется в удобной для транспортирования пластиковой упаковке.

### Ассортимент

Изображение	Наименование	Артикул	Минимальная разрушающая нагрузка, кН	Усилие на разрыв, Н/мм <sup>2</sup>	Ширина, мм	Толщина, мм	Длина, м	Масса, кг
	Лента монтажная ЛМ-50 (F 2007, COT37, F207, 50м в упаковке TDM)	SQ0412-0101	8	750-950	20	0,7	50	5,5
	Лента монтажная ЛМ-25 (F 2007, COT37, F207, 25 м в упаковке) TDM	SQ0412-0104					25	2,9

### Упаковка

Артикул	Транспортная упаковка				
	Количество, шт.	Масса, кг	Габаритные размеры, мм		
			Длина	Ширина	Высота
SQ0412-0101	3	16,2	305	240	120
SQ0412-0104		9,2		120	240

### Сравнительная таблица аналогов по сериям

TDM ELECTRIC	ИЭК	ЭКФ	Нилед	МЗВА	ENSTO	SICAME	TYCO	ВК
ЛМ-50	ЛМ-50	F2007.50	F207	F 20	–	IF 207	F 2007	F20.7
ЛМ-25	ЛМ-50	–	F207	F 20	COT37	IF 207	F 2007	F20.7

СКРЕПЫ



**Назначение**

- Для фиксации ленты монтажной на опорах.
- Для фиксации ленты монтажной на промежуточных опорах.

**Материалы**

- Изготавливаются из холоднокатаной аустенитной нержавеющей стали марки 304. Данная сталь имеет наилучшие показатели механической прочности и коррозионной устойчивости за счет высокого содержания никеля (до 15%).

**Преимущества**

- Выполнены из монолитной пластины, благодаря чему обладают повышенной прочностью.
- Заостренные зубцы позволяют лучше удерживать монтажную ленту.
- Конструкция скрепы SQ0412-0102 выполнена таким образом, что линия стыка пластины проходит с обратной стороны, что позволяет ей выдерживать большие нагрузки по сравнению со скрепами, в которых линия стыка проходит с наружной стороны.

**Ассортимент**

Изображение	Наименование	Артикул	Минимальная разрушающая нагрузка, кН	Количество в упаковке, шт.	Масса упаковки, кг
	Скрепа-бугель усиленная СУ-20 100шт/упак (СОТ36, NB 20) TDM	SQ0412-0103	8,5	100	1,4
	Скрепа CF-20 100шт/упак (А200, NC 20) TDM	SQ0412-0102			1,25

**Упаковка**

Артикул	Групповая упаковка		Транспортная упаковка				
	Количество, шт.	Масса, кг	Количество, шт.	Масса, кг	Габаритные размеры, мм		
					Длина	Ширина	Высота
SQ0412-0103	100	0,28	2000	12,0	410	330	230
SQ0412-0102		1,25	1000	12,8	310	210	220

**Сравнительная таблица аналогов по сериям**

TDM ELECTRIC	ИЭК	ЭКФ	Нилед	МЗВА	ENSTO	SICAME	TYCO	ВК
СУ-20	СУ-20	С20	NB 20	В 200	СОТ36	-	-	В 20
CF-20	CF-20	NC 20	NC 20	С 20	-	CF 20	А 200	С 20

**Габаритные размеры (мм)**



SQ0412-0103

SQ0412-0102

КОЛПАЧКИ ИЗОЛИРУЮЩИЕ СЕРИИ КИ



**Назначение**

- Для изоляции оголенных концов жил СИП.
- Для предотвращения проникновения влаги в жилы.

**Преимущества**

- Устойчивы к погодно-климатическим условиям и ультрафиолетовому излучению.

**Материалы**

- Изготовлены из морозо- и ультрафиолетостойкого полимера TPR.

**Ассортимент**

Изображение	Наименование	Артикул	Рекомендуемый диапазон сечений, мм <sup>2</sup>	Количество в упаковке, шт.	Масса упаковки, кг
	Колпачки изолирующие КИ 6-35 TDM	SQ0412-0052	6–35	270	0,35
	Колпачки изолирующие КИ 25-150 TDM	SQ0412-0051	25–150	100	0,56

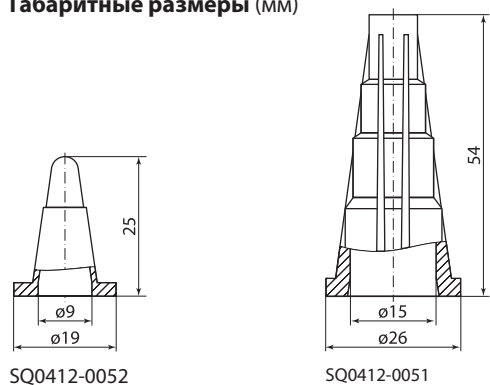
**Упаковка**

Артикул	Групповая упаковка		Транспортная упаковка				
	Количество, шт.	Масса, кг	Количество, шт.	Масса, кг	Габаритные размеры, мм		
					Длина	Ширина	Высота
SQ0412-0052	270	0,98	1080	5,88	400	300	200
SQ0412-0051	100	0,90	800	7,20			

**Сравнительная таблица аналогов по сериям**

TDM ELECTRIC	ИЭК	ЭКФ	Нилед	МЗВА	ENSTO	SICAME	TYCO	ВК
КИ 6-35	КИ 6-35	CE4-50	CE 6-35	CI 6-35	PK553	GPE 3	CECT 6- 35	CE 6-35
КИ 25-150	КИ 16-150	CE25-150	CE 25-150	CI 25-150	PK555	GPE 5	CECT 25- 150	CE 16-150

**Габаритные размеры (мм)**



SQ0412-0052

SQ0412-0051



АДАПТЕРЫ ДЛЯ ЗАКОРОТОК И ЗАЗЕМЛЕНИЯ  
СЕРИИ А33-25



**Назначение**

- Подключение измерителя напряжения, заземления и закоротки линий при выполнении монтажных работ.

**Материалы**


- Контактная часть изготовлена из бронзы.
- Кожух изготовлен из УФ-стойкого полимера.

**Преимущества**

- Изоляция зажима испытана напряжением 6 кВ. Адаптеры снабжены маркировкой «1, 2, 3, N».



**Ассортимент**

Изображение	Наименование	Артикул	Изолированный проводник		Втычной контакт		Максимальный ток КЗ, кА/с	Рабочий ток, А
			Сечение, мм <sup>2</sup>	Диаметр, мм	Длина, мм	Диаметр, мм		
	Адаптер для закороток и заземления А33-25 (PMCC, SE 40, AIZZ) TDM	SQ0412-0054	25	9	35	11	4	200

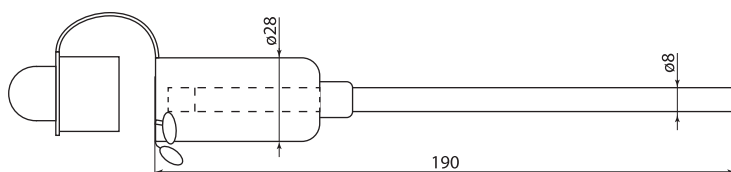
**Упаковка**

Артикул	Транспортная упаковка				
	Количество, шт.	Масса, кг	Габаритные размеры, мм		
			Длина	Ширина	Высота
SQ0412-0054	60	4,5	340	240	190

**Сравнительная таблица аналогов по сериям**

TDM ELECTRIC	ИЭК	ЭКФ	Нилед	МЗВА	ENSTO	SICAME	TYCO	ВК
A33-25	A33-25	PMCC	PC 481	AIZZ	SE40	TTD	PMCC	CMCC

**Габаритные размеры (мм)**



ИЗОЛИРОВАННЫЕ СКОБЫ ДЛЯ ЗАЗЕМЛЕНИЯ СЕРИИ С 200



**Назначение**

- Используется для замера напряжения и защитного заземления при выполнении монтажных работ.

**Материалы**

- Изготовлены из медного прутка, покрыты полимером, стойким к ультрафиолетовому излучению. Рабочая часть закрывается защитным колпачком.

**Преимущества**

- Подключаются к проводу СИП с помощью прокалывающего зажима ЗГОП 16-95/2,5-35.

**Ассортимент**

Изображение	Наименование	Артикул	Минимальная нагрузка, кН
	Изолированная скоба для заземления С 200 (ST 208.1) TDM	SQ0412-0053	10

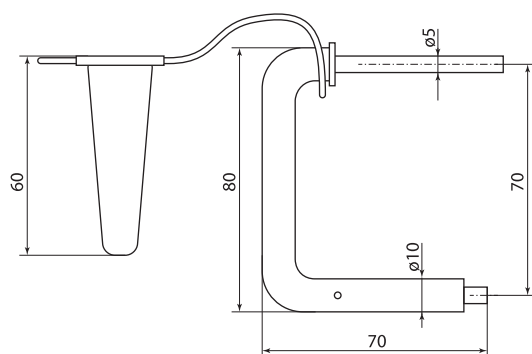
**Упаковка**

Артикул	Групповая упаковка		Транспортная упаковка				
	Количество, шт.	Масса, кг	Количество, шт.	Масса, кг	Габаритные размеры, мм		
					Длина	Ширина	Высота
SQ0412-0053	10	0,65	200	13,6	420	300	250

**Сравнительная таблица аналогов по сериям**

TDM ELECTRIC	ИЭК	ЭКФ	Нилед	МЗВА	ENSTO	SICAME	TYCO	ВК
С 200	-	-	-	-	ST208.1	-	-	С 200

**Габаритные размеры (мм)**



ОГРАНИЧИТЕЛИ ПЕРЕНАПРЯЖЕНИЯ СЕРИИ ОПН 280



**Назначение**

- Для защиты потребителей, оборудования и линейной изоляции сетей 0,4 кВ от перенапряжений.

**Материалы**

- Для ограничений импульсов используется оксидноцинковый варистор.
- Кожух изготовлен из УФ-стойкого полимера.

**Преимущества**

- Ограничитель напряжения варисторного типа специальной конструкции.
- Поставляется в сборе с прокалывающим зажимом ЗГОП 16-95/2,5-35.

**Конструкция и принцип работы**

- Ограничитель ОПН ограничивающего типа с разъединителем. В отсутствие перенапряжения под рабочим напряжением ограничитель сохраняет высокое полное сопротивление, через него протекает ток величиной в единицы микроампер и носит емкостной характер. При превышении волной импульса перенапряжения порога срабатывания ограничителя практически мгновенно снижает сопротивление для отвода импульса от электрооборудования на землю.
- Терморасцепители срабатывают при повреждении (перегреве) варисторов: происходит отсоединение вывода заземления и из корпуса ОПН откидывается защитная крышка, окрашенная изнутри в красный цвет, что является индикатором срабатывания расцепителя.
- Ограничители присоединяются к СИП с помощью зажимов для абонентских ответвлений ЗГОП.

**Ассортимент**

Изображение	Наименование	Артикул	Номинальный ток, кА	Максимальный ток, кА	Рабочее напряжение, В	Защитный уровень напряжения, кВ	Классификационное напряжение, В
	Ограничитель перенапряжения ОПН 280 (LVA-280B, OP600/28) TDM	SQ0412-0055	10	40	280	1,2	500

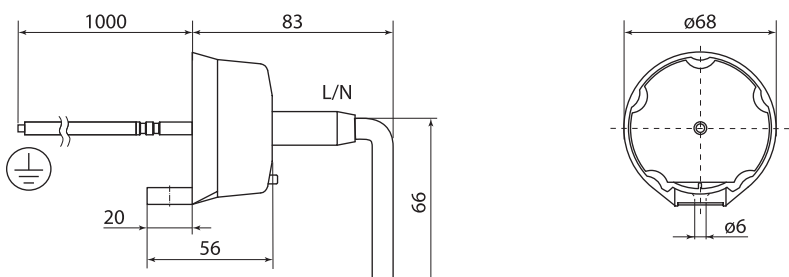
**Упаковка**

Артикул	Количество, шт.	Масса, кг	Транспортная упаковка		
			Габаритные размеры, мм		
			Длина	Ширина	Высота
SQ0412-0055	40	15	510	400	260

**Сравнительная таблица аналогов по сериям**

TDM ELECTRIC	ИЭК	ЭКФ	Нилед	МЗБА	ENSTO	SICAME	TYCO	ВК
ОПН 280	ОПН-280 ЗОИ	LVA-280B	OP600/28	LVA 260	SE46.328-10	BOP-R 0,28/5	LVA 280B	ОСТ 600/28

**Габаритные размеры (мм)**



## КОРПУС ПРЕДОХРАНИТЕЛЬНОЙ ВСТАВКИ КПВ



### Назначение

- Для защиты линий электропередач от коротких замыканий и перегрузок.
- Для ограничения потребляемой мощности абонента.

### Применение

- Используются с плавкими вставками ПВЦ 22x58 мм с номинальным током срабатывания от 2 до 63 А.

### Материалы

- Корпус из погодо- и ультрафиолетостойкого полимера. Снабжен герметизирующей заглушкой.

### Преимущества

- Позволяют соединять и разъединять линию под нагрузкой, т. к. выполнены из диэлектрического материала.
- Устойчивы к погоднo-климатическим условиям и ультрафиолетовому излучению.

### Ассортимент

Изображение	Наименование	Артикул	Сечение СИП, мм <sup>2</sup>	Масса, г
	Корпус предохранительной вставки КПВ 16-16 (CCFBD 16-16) TDM	SQ0412-0057	16/16	129

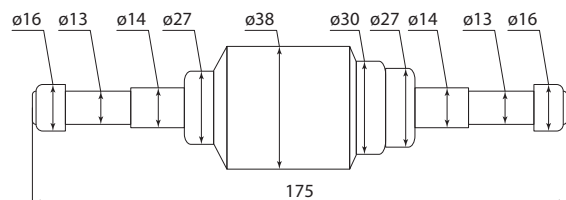
### Упаковка

Артикул	Групповая упаковка		Транспортная упаковка				
	Количество, шт.	Масса, кг	Количество, шт.	Масса, кг	Габаритные размеры, мм		
					Длина	Ширина	Высота
SQ0412-0057	10	1,37	100	13,7	325	240	440

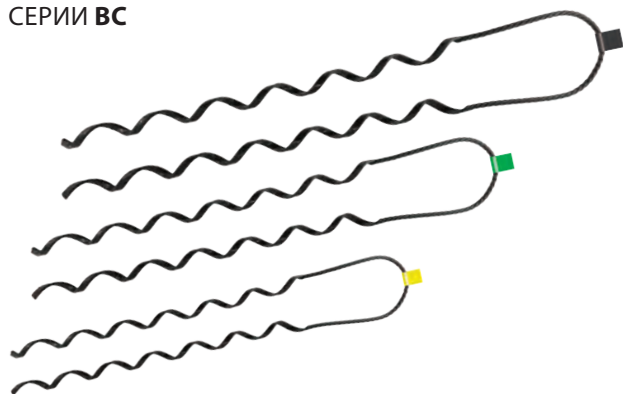
### Сравнительная таблица аналогов по сериям

TDM ELECTRIC	ИЭК	ЭКФ	Нилед	МЗВА	ENSTO	SICAME	TYCO	ВК
КПВ 16-16	КПВ 16-16	–	PF-35	–	–	ДСРАЕ	CCFBD 16-16	CBF 16

### Габаритные размеры (мм)



ВЯЗКИ СПИРАЛЬНЫЕ ИЗОЛИРОВАННЫЕ СЕРИИ ВС



**Назначение**

- Для крепления защищенных проводов на штыревых изоляторах.

**Материалы**

- Изготовлены из оцинкованной пружинной проволоки.
- Имеют стойкое полимерное покрытие.

**Преимущества**

- Монтаж вязки производится без инструмента.
- Имеют стойкое полимерное покрытие, обеспечивающее необходимую прочность заделки проводов.
- Вязки спиральные не разрушаются во время всего срока службы.

**Ассортимент**

Изображение	Наименование	Артикул	Сечение защищенного провода, мм <sup>2</sup>	Минимальная нагрузка, кН	Цветная маркировка
	Вязка спиральная изолированная BC 35/50 (CO35) TDM	SQ0412-0016	35–50	5	Желтый
	Вязка спиральная изолированная BC 70/95 (CO70) TDM	SQ0412-0017	70–95		Зеленый
	Вязка спиральная изолированная BC 120/150 (CO120) TDM	SQ0412-0018	120–150		Черный

**Упаковка**

Артикул	Групповая упаковка		Транспортная упаковка				
	Количество, шт.	Масса, кг	Количество, шт.	Масса, кг	Габаритные размеры, мм		
					Длина	Ширина	Высота
SQ0412-0016	6	0,63	120	13,20	600	300	250
SQ0412-0017		0,77		16,05			
SQ0412-0018		0,79		16,40			

**Сравнительная таблица аналогов по сериям**

TDM ELECTRIC	ИЭК	ЭКФ	Нилед	МЗБА	ENSTO	SICAME	TYCO	ВК
BC 35/50	CB 35	SO115.50	CB 35	BC 35/50.2	CO 35	PLCST 2 C/F/J	–	CB 35
BC 70/95	CB 70	SO115.95	CB 70	BC 70/95.2	CO 70	PLCST 3 C/F/J	–	CB 70
BC 120/150	CB 120	SO115.150	CB 120	BC 120/150.2	CO 120	PLCST 4 C/F/J	–	CB 120

ИНСТРУМЕНТЫ ДЛЯ НАТЯЖЕНИЯ И РЕЗКИ  
МОНТАЖНОЙ ЛЕНТЫ СЕРИИ ИНЛ



**Назначение**

- Для натяжения и резки монтажной ленты ЛМ на опорах.

**Материалы**

- Изготовлены из долговечного высокопрочного металлического сплава, имеет надежную антикоррозийную обработку.

**Преимущества**

- Снабжены рычагом для захвата и фиксации ленты.
- 2 в 1: натяжение и обрезка ленты.

**Ассортимент**

Изображение	Наименование	Артикул	Максимальное усилие натяжения ленты, кН	Ширина ленты, мм	Толщина ленты, мм
	Инструмент для натяжения и резки монтажной ленты ИНЛ (CVF) TDM	SQ0412-0056	10	до 20	до 1

**Упаковка**

Артикул	Транспортная упаковка				
	Количество, шт.	Масса, кг	Габаритные размеры, мм		
			Длина	Ширина	Высота
SQ0412-0056	6	11,4	310	275	170

**Сравнительная таблица аналогов по сериям**

TDM ELECTRIC	ИЭК	ЭКФ	Нилед	МЗВА	ENSTO	SICAME	TYCO	ВК
ИНЛ	ИНСЛ-1	–	CVF	КН-20	СТ42	W001	OPV	OPV

**По вопросам продаж и поддержки обращайтесь:**

Алматы (7273)495-231	Казань (843)206-01-48	Новокузнецк (3843)20-46-81	Смоленск (4812)29-41-54
Архангельск (8182)63-90-72	Калининград (4012)72-03-81	Новосибирск (383)227-86-73	Сочи (862)225-72-31
Астрахань (8512)99-46-04	Калуга (4842)92-23-67	Омск (3812)21-46-40	Ставрополь (8652)20-65-13
Барнаул (3852)73-04-60	Кемерово (3842)65-04-62	Орел (4862)44-53-42	Сургут (3462)77-98-35
Белгород (4722)40-23-64	Киров (8332)68-02-04	Оренбург (3532)37-68-04	Тверь (4822)63-31-35
Брянск (4832)59-03-52	Краснодар (861)203-40-90	Пенза (8412)22-31-16	Томск (3822)98-41-53
Владивосток (423)249-28-31	Красноярск (391)204-63-61	Пермь (342)205-81-47	Тула (4872)74-02-29
Волгоград (844)278-03-48	Курск (4712)77-13-04	Ростов-на-Дону (863)308-18-15	Тюмень (3452)66-21-18
Вологда (8172)26-41-59	Липецк (4742)52-20-81	Рязань (4912)46-61-64	Ульяновск (8422)24-23-59
Воронеж (473)204-51-73	Магнитогорск (3519)55-03-13	Самара (846)206-03-16	Уфа (347)229-48-12
Екатеринбург (343)384-55-89	Москва (495)268-04-70	Санкт-Петербург (812)309-46-40	Хабаровск (4212)92-98-04
Иваново (4932)77-34-06	Мурманск (8152)59-64-93	Саратов (845)249-38-78	Челябинск (351)202-03-61
Ижевск (3412)26-03-58	Набережные Челны (8552)20-53-41	Севастополь (8692)22-31-93	Череповец (8202)49-02-64
Иркутск (395)279-98-46	Нижний Новгород (831)429-08-12	Симферополь (3652)67-13-56	Ярославль (4852)69-52-93
Россия (495)268-04-70	Киргизия (996)312-96-26-47	Казахстан (7172)727-132	